

04/2021

Outdoor Living ► Stores de terrasse

Stores de terrasse

Documentation technique

Der SonnenLichtManager





Documentation technique, valable à partir du 01/04/2021

Avec la publication de cette documentation, toutes les documentations précédentes perdent leur validité. Nos Conditions Générales de Ventes (CGV) peuvent être consultées et téléchargées sur notre site sous www.warema.de/agb.

Nous mettons volontiers à votre disposition nos informations sous forme imprimée. Veuillez noter que la version en ligne est obligatoire pour les mises à jour. Les textes et les graphiques de cette documentation ont été créés avec le plus grand soin. Nous déclinons cependant toute responsabilité pour les éventuelles erreurs (d'impression) ou fautes et leurs conséquences. Dans certains cas, le contexte architectural peut entraîner des modifications et des écarts par rapport aux indications techniques et à la représentation des produits.

Nos produits sont fabriqués à la pièce ou sur mesure et ne peuvent donc être ni repris, ni échangés.

Consignes de sécurité

Veuillez consulter à ce sujet les informations détaillées dans la documentation technique ou les instructions de pose et le manuel d'utilisation.

© Copyright 2021 / Remarque sur le droit d'auteur

Tous les contenus de la présente publication, en particulier les textes, les photographies et les éléments graphiques, sont protégés par le droit d'auteur. Le droit d'auteur est détenu, sauf mention contraire expresse, par WAREMA. Tous les droits, y compris de reproduction, de publication, de traitement et de traduction, sont réservés.

WAREMA et le logo WAREMA sont des marques déposées de WAREMA Renkhoff SE. Les autres marques distinctives mentionnées ici sont des marques ou des marques déposées appartenant à leurs propriétaires respectifs.

Mentions légales

WAREMA France SARL
96 Avenue du Général de Gaulle
92250 La Garenne Colombes
Allemagne

Sommaire

Bon à savoir pour la planification.....	11	Planification
Monde des couleurs WAREMA.....	12	
Généralités.....	14	
Stores banne / stores banne coffre Terrea.....	15	Terrea
Stores banne coffre Terrea.....	17	
Stores banne Terrea ouverts.....	75	
Stores banne Terrea semi-ouvert.....	109	
Détails.....	123	
Stores de pergola Perea.....	125	Perea
Store de pergola Perea P20.....	126	
Store de pergola Perea P40.....	140	
Store de pergola Perea P60.....	156	
Store de pergola Perea P70.....	170	
Stores latéraux.....	185	Stores latéraux
Store latéral 390.....	186	
Stores de véranda Climara.....	195	Stores latéraux
Stores de véranda Climara sous verre.....	197	
Stores de véranda Climara sur verre.....	249	
Stores horizontaux.....	295	Stores horizontaux
Stores horizontaux.....	296	
Équipements supplémentaires.....	309	Équipements supplémentaires
WMS Capteur de vent et capteurs intégrés WMS.....	310	
Lambrequin déroulable.....	314	
Éclairage.....	326	
Chauffage rayonnant.....	334	
Kit Multicube.....	338	
Protection contre la pluie Perea P20 et P40.....	340	
Stores toile extérieurs de rénovation à guidage easyZIP.....	350	
GranTex avec guidage easyZIP.....	354	
Armature pour terrasse.....	362	
Mécanisme d'orientation.....	372	
Entraînement solaire.....	373	
Moteur avec manivelle repliable supplémentaire - Terrea.....	374	
Toiles imprimées.....	376	
Cadre de serrage.....	379	
Housse de protection pour toile.....	385	
Toiles pour balcon.....	386	
Composants.....	389	Composants
Support de coulisse - stores de véranda Climara.....	390	
Coulisses.....	426	
Profilés de raccordement au mur.....	429	
Collection de stores.....	430	
Toiles.....	434	
Lambrequin.....	439	
Versions d'entraînement.....	441	Versions d'entraînement
Moteur.....	442	
Commande manuelle.....	480	
Normes.....	483	Normes

Navigation dans la documentation



Commander chez WAREMA

Dans cette documentation, vous trouverez pour chaque produit un lien vers le **bon de commande correspondant**. Ouvrez le lien ou saisissez-le directement dans le navigateur. Comme alternative, commandez directement dans **myWAREMA** en ouvrant le lien ou en saisissant le numéro d'article après vous être enregistré. Enregistrez-vous auparavant comme client.

Dessins

Téléchargez les dessins que vous souhaitez : dans la version numérique de cette documentation, démarrez le téléchargement en cliquant sur le symbole PDF ou DWG.

Outils WAREMA

Planificateur de protection solaire

Utilisez notre programme de planification gratuit pour planifier vos systèmes de protection solaire

<https://sonnenschutzplaner.de>

Assistant de collection

Plongez dans le monde de la diversité des couleurs et toiles des collections WAREMA

<https://www.warema.de/Tools/Kollektionsberater.php>

Conseiller de fixation

Déterminez de manière individualisée le matériel de fixation adéquat et adapté

<http://warema2.atbit5.de/app/Plugcalculator.asp?lang=DE>

Planificateur de consoles

Calculez la position exacte des consoles, les forces de traction ainsi que la classe de résistance au vent

<https://konsolenplaner.warema.de/v2/>

Assistant de mesure

Calcul pratique et simple des hauteurs de paquet

<https://my.warema.com/v2/dimensionAssistant?page=0>

Autres documentations techniques

Brise-soleil orientables

<https://docs.warema.com/1.1689.5>

Stores toile extérieurs de fenêtre

<https://docs.warema.com/1.1720.1>

Barrière de sécurité intégrée VisioNeo

<https://docs.warema.com/1.1740.3>

Stores de terrasse

<https://docs.warema.com/1.1746.9>

Protection solaire intérieure et protection contre l'éblouissement

<https://docs.warema.com/1.1811.2>

Stores d'occultation totale

<https://docs.warema.com/1.1765.0>



WAREMA Update

Stores de terrasse

Nous avons optimisé nos documents pour l'année 2021 pour vous !

Vous retrouverez à partir de maintenant toutes les informations techniques importantes dans une documentation technique imprimée. Nous mettons parallèlement à votre disposition une version numérique (Technique numérique) avec de grandes valeurs ajoutées comme des liens vers des outils numériques, myWAREMA, des bons de commande et des dessins. Le concept TechniquePLUS avec des fichiers PDF séparés sera par conséquent supprimé dans son intégralité à partir du 01/04/2021.



Nouveautés et points forts

Store de pergola Perea P20

➕ reportez-vous à la "Store de pergola Perea P20",
Page 126



Store de véranda Climara W10 - caisson rectangulaire

+ reportez-vous à la "Store de véranda Climara W10",
Page 208



Planification

Store de véranda Climara W20 - caisson rectangulaire

+ reportez-vous à la "Store de véranda Climara W20",
Page 282



Terrea

Perea

GranTex avec guidage easyZIP

+ reportez-vous à la "GranTex avec guidage easyZIP",
Page 354



Stores latéraux

Climara

Stores horizontaux

Équipements supplémentaires

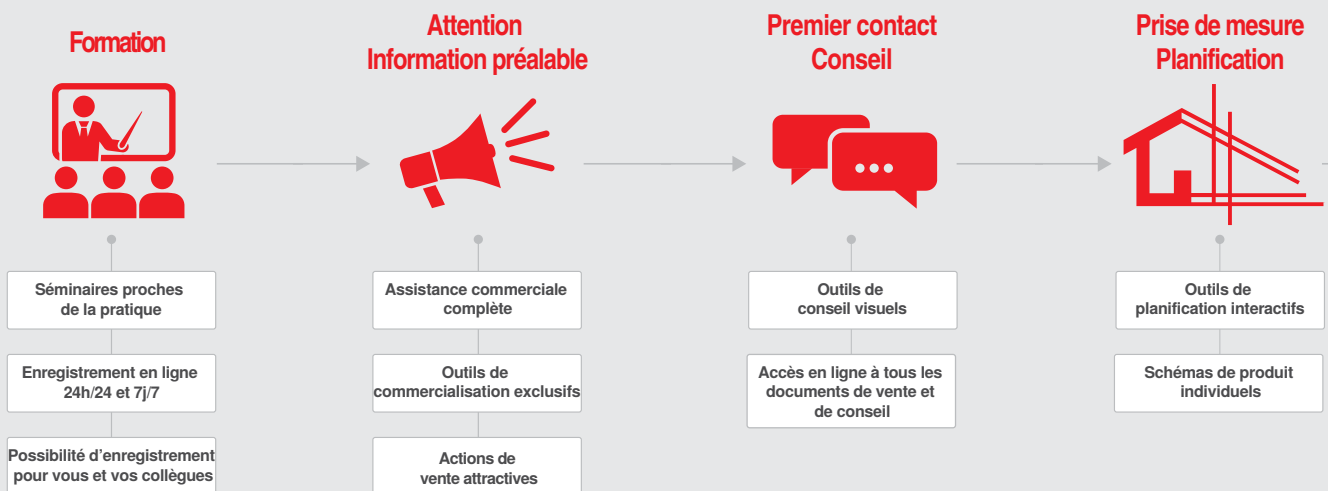
Composants

Versions d'entraînement

Normes



Le processus de planification et de vente parfait avec myWAREMA



Passer ensemble au numérique grâce à la plateforme myWAREMA

Grâce à notre plateforme en ligne myWAREMA, profitez d'applications numériques simples et sûres rendant vos activités quotidiennes encore plus efficaces. Que vous soyez au bureau ou en déplacement, vous y trouverez tout à toute heure et en un coup d'œil sur un smartphone ou une tablette : du traitement des commandes en passant par le calcul des prix et les outils de planification jusqu'aux séminaires pratiques et aux services de marketing. Optimisez votre processus de planification et de vente avec myWAREMA. Vous voilà prêt à entamer votre révolution des ventes numérique !

Un simple identifiant pour un chiffre d'affaires décuplé !

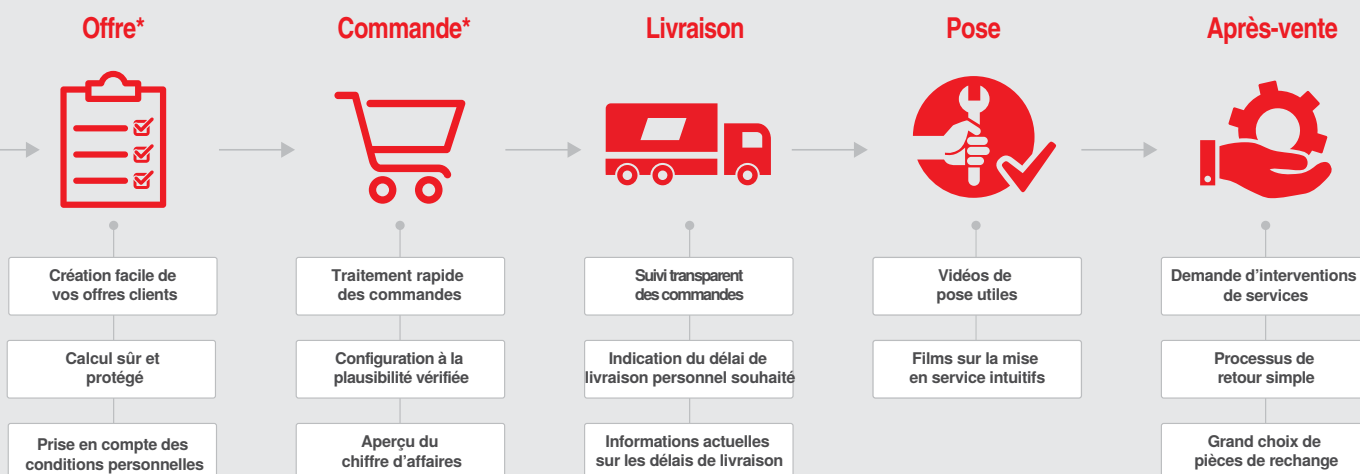
Demandez dès maintenant vos données d'accès personnelles sur www.warema.com/mywarema et jugez par vous-même.

Vous avez des questions ?

Notre équipe d'experts vous aidera volontiers :

+49 9391 20-8080

my@warema.com



*possible également en tant qu'intégration système en option



Sommaire

Bon à savoir pour la planification

Monde des couleurs WAREMA.....	12
Généralités.....	14
Tolérances de fabrication pour stores de terrasse.....	14
Toiles de store.....	14

Le monde des couleurs WAREMA

Pour toutes les coulisses, profilés de guidage, caissons et armatures

Choisissez, parmi de nombreuses couleurs de thermolaquage attrayantes, le coloris idéal pour les pièces en aluminium thermolaquées telles que les coulisses, profilés de guidage, caissons ou armatures. Notre structure en différentes catégories Point fort, Variation et Individuel permet d'optimiser votre processus de conseil et vous aide à trouver rapidement et facilement la couleur appropriée à la protection solaire individuelle. Revêtement différent des couleurs du monde des couleurs WAREMA sur demande.

Des informations supplémentaires ainsi que le tableau du monde des couleurs présentant toutes les couleurs sont disponibles sur www.warema.com/monde-des-couleurs

Catégories

Point fort

Les couleurs de base RAL et DB suivantes forment la base de notre monde des couleurs WAREMA. Elles nous permettent de vous proposer des couleurs standards sélectionnées qui répondent à toutes les exigences actuelles en termes de couleurs.

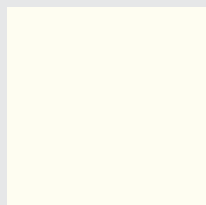
Variation

Profitez de la possibilité de varier avec d'autres couleurs de base RAL. Quel que soit le souhait particulier en termes de couleur, il peut désormais être réalisé.

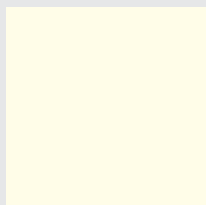
Individuel

Encore plus de couleurs complètent le monde des couleurs WAREMA et offrent davantage d'individualité. Elles répondent ainsi aux souhaits de chacun.

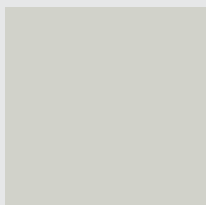
Catégorie Point fort



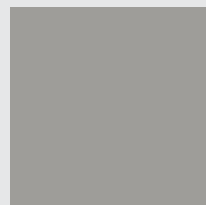
RAL 9016



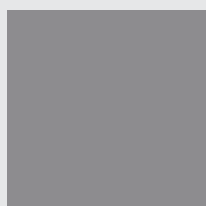
RAL 9010



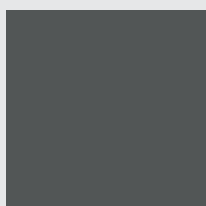
RAL 7035



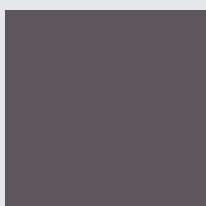
RAL 9006



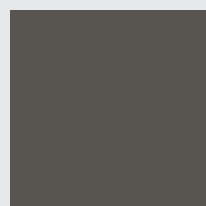
RAL 9007



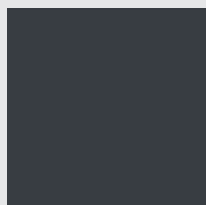
RAL 7012



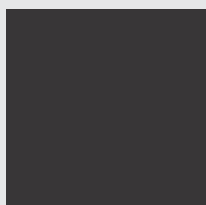
RAL 7015



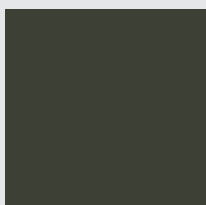
DB 703



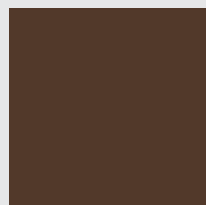
RAL 7016



RAL 7021



RAL 7022



RAL 8014

Les couleurs illustrées de la catégorie Point fort constituent la base du monde des couleurs WAREMA. Différences de couleur dues à la technique d'impression.



Qualités de surface

Des surfaces différentes vous offrent non seulement un éventail complet de couleurs mais également une opportunité rêvée pour répondre aux souhaits individuels de vos clients. Choisissez parmi cinq qualités de surface celle qui sera le mieux adaptée visuellement, par son degré de brillance et sa structure, aux particularités architecturales. L'excellente qualité du revêtement lui assure une grande longévité (contrôle réalisé par GSB, société indépendante d'intérêts publics pour le revêtement de pièces uniques). Le revêtement des surfaces est réalisé par un traitement préliminaire exempt de chrome, conformément à la directive GSB AL 631. Par défaut, les pièces en aluminium sont fournies dans la version « GSB-Sea-Proof ».

Des informations supplémentaires sont disponibles sur www.warema.com/monde-des-couleurs



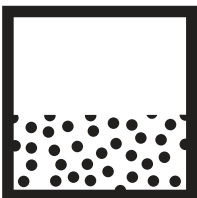
Brillant 80 %

La surface brillant 80 % est une surface légèrement brillante, dotée d'un tracé lisse et d'une excellente résistance à la lumière et aux intempéries.



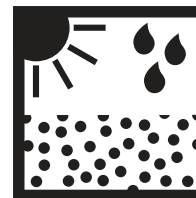
Mat 30 %

La surface mat 30 % se distingue par son tracé mat et lisse ainsi que par une excellente résistance à la lumière et aux intempéries.



Structure fine

La qualité de surface structure fine séduit par des effets impressionnants qui permettent une résistance optimale de la surface aux intempéries et à la lumière.



Qualités de surface mat 30 % et structure fine hautement résistantes aux intempéries

Les surfaces hautement résistantes aux intempéries en mat 30 % ou structure fine se caractérisent par un comportement face aux intempéries nettement amélioré en termes de tenue en brillance, d'usure due aux intempéries, de farinage ou de stabilité de la teinte.



Bon à savoir pour la planification

Généralités

Tolérances de fabrication pour stores de terrasse

La perfection réside dans le détail. C'est pourquoi le moindre détail tient chez nous une place primordiale : chaque produit est fabriqué avec une précision millimétrique selon les instructions du client. Veuillez noter que de légères variations sont susceptibles de se produire au cours de ce travail sur mesure pour des raisons liées à la production :

Tolérances de fabrication	Largeur de commande LG en mm	T en mm	Hauteur de commande H / longueur L en mm	T en mm
Stores banne / stores banne coffre Terrea	LG ≤ 6000	± 5	Toutes les avancées	± 40
	6000 < LG ≤ 12000	± 10	Toutes les avancées	± 40
	12000 < LG ≤ 13500	± 12	Toutes les avancées	± 40
Stores de pergola Perea	LG ≤ 2000	± 1,5	H/L ≤ 1500	± 2
	2000 < LG ≤ 4000	± 2	1500 < H/L ≤ 2500	± 3
	LG > 4000	± 2,5	H/L > 2500	± 5
Stores de véranda Climara	LG ≤ 2000	± 1,5	L ≤ 1500	± 2
	2000 < LG ≤ 4000	± 2	1500 < L ≤ 2500	± 3
	LG > 4000	± 2,5	L > 2500	± 5
Stores horizontaux	LG ≤ 4000	± 5	L ≤ 1500	± 2
	LG ≤ 4000	± 5	1500 < L ≤ 2500	± 3
	LG ≤ 4000	± 5	2500 < L ≤ 6000	± 5
	LG ≤ 4000	± 5	6000 < L ≤ 10000	± 10
Toiles	LG ≤ 12500	± 10	Toutes les avancées	± 10

Toiles de store

Les toiles de store sont des produits à hautes performances. Néanmoins, leur perfection connaît des limites dans l'état actuel de la technique et compte tenu des exigences en matière de protection de l'environnement. Certaines marques sur la toile, comme des faux plis, des effets de craie et des ondulations, qui pourraient être critiquées par une personne non avisée, ne peuvent pas être évitées malgré le soin apporté lors de la production et de l'usinage et ne justifient pas une réclamation. Vous trouverez des informations complémentaires dans la collection de stores toile extérieurs et la documentation « Instructions pour analyse des toiles de store confectionnées » de la fédération industrielle allemande pour textiles techniques - volets roulants - protections solaires (« Industrieverband Technische Textilien - Rollladen - Sonnenschutz »), à Mönchengladbach.

Sommaire

Stores banne / stores banne coffre Terrea

Stores banne coffre Terrea.....	17
Store banne coffre Terrea 550.....	18
Store banne coffre Terrea 580.....	28
Store banne coffre Terrea K50.....	40
Store banne coffre Terrea K60.....	50
Store banne coffre Terrea K70.....	66
Stores banne Terrea ouverts.....	75
Store banne Terrea 530.....	76
Store banne Terrea 700S.....	86
Store banne Terrea G60.....	96
Stores banne Terrea semi-ouvert.....	109
Store banne Terrea H60.....	110
Détails.....	123

Planification

Terrea

Perea

Stores latéraux

Climara

Stores horizontaux

Équipements supplémentaires

Composants

Versions d'entraînement

Normes

Stores banne coffre Terrea

Store banne coffre Terrea 550.....	18
Store banne coffre Terrea 580.....	28
Store banne coffre Terrea K50.....	40
Store banne coffre Terrea K60.....	50
Store banne coffre Terrea K70.....	66



Stores banne coffre Terrea

Store banne coffre Terrea 550

Esthétique

Le coffre de petite taille et le profilé de projection ajusté s'intègrent de manière harmonieuse à chaque façade.

Protection

Le coffre protège la toile efficacement contre la pluie et les salissures.

Compacité

Malgré une construction compacte et plate, le store banne coffre Terrea 550 offre une fonctionnalité complète.

Limites de construction

Largeur de commande maximum	4500 mm
Avancée maximum	2500 mm

Commander ici

myWAREMA

[Art.-Nr. 2036160](#)

Bon de commande

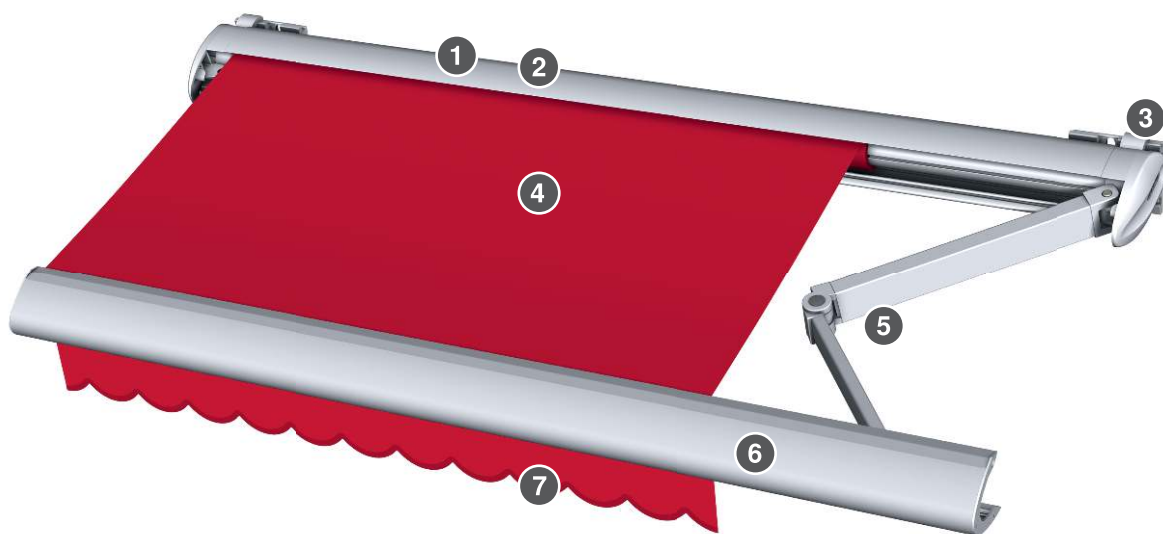
<https://docs.warema.com/fi/878204.pdf>

Outils WAREMA

- [Planificateur de consoles](#)
- [Planificateur de protection solaire](#)
- [Assistant de collection](#)
- [reportez-vous à la "Navigation dans la documentation", Page 5](#)

Composants

Store banne coffre Terrea 550



- 1 Coffre
- 2 Axe
- 3 Console
- 4 Toile

- 5 Bras
- 6 Profilé de projection
- 7 Lambrequin

Coffre

Coffre - 550

Matériel	Aluminium, extrudé
Surface	Thermolaqué
Largeur	182 mm
Hauteur	108 mm

+ Flasque

Flasque pour coffre - 550

Matériel	Aluminium moulé sous pression
Surface	Thermolaqué

Axe

Axe d'enroulement Ø 63 mm

Matériel	Acier, galvanisé
Surface	Brut
Profilé	Tube rainuré
Diamètre	63 mm

Profilé de projection

Profilé de projection - 550

Matériel	Aluminium, extrudé
Surface	Thermolaqué
Largeur	102 mm
Hauteur	99 mm

+ Flasque

Flasque pour profilé de projection - 550

Matériel	Aluminium moulé sous pression
Surface	Thermolaqué

Bras

Bras - 550

+ Profilé de bras

Profilé de bras avant 25x44 mm

Matériel	Aluminium, extrudé
Surface	Thermolaqué
Largeur	25 mm
Hauteur	44 mm

Profilé de bras arrière 29x55 mm

Matériel	Aluminium, extrudé
Surface	Thermolaqué
Largeur	29 mm
Hauteur	55 mm

+ Support pour bras

Support pour bras - 550

Matériel	Aluminium, moulage en coquille
Surface	Thermolaqué

+ Transmission de la force

Bande flexible

Ressort en acier et bande flexible à torons métalliques

Lambrequin en option

Lambrequin - 550/580

Hauteur	95 mm
---------	-------

Le lambrequin est galonné, amovible séparément et disponible en 3 formes.

Si aucune forme n'est indiquée, un lambrequin de forme n° 11 (cintré) est livré.

Profilé de raccordement au mur en option

- Profilé de raccordement au mur avec auvent grand

+ reportez-vous à la "Profilés de raccordement au mur", Page 429

Console

Console murale type A - 550/P40/P60

Matériel	Aluminium, extrudé
Surface	Thermolaqué
Largeur	140 mm
Hauteur	140 mm
Profondeur	29 mm

Console murale type B - 550/P40/P60

Matériel	Aluminium, extrudé
Surface	Thermolaqué
Largeur	185 mm
Hauteur	140 mm
Profondeur	29 mm

Pose murale avec 3 perçages

Console murale type C - 550

Matériel	Acier
Surface	Thermolaqué
Largeur	210 mm
Hauteur	285 mm
Profondeur	39 mm

Console murale type A avec petite plaque de montage (acier).

Console murale type D - 550

Matériel	Acier
Surface	Thermolaqué
Largeur	330 mm
Hauteur	285 mm
Profondeur	39 mm

Console murale type A avec grande plaque de montage (acier).

Console pour plafond type E - 550/P40/P60

Matériel	Aluminium, extrudé
Surface	Thermolaqué
Largeur	100 mm
Hauteur	183 mm
Profondeur	182 mm

Console pour chevrons type F - 550/P40/P60

Matériel	Aluminium
Surface	Thermolaqué
Largeur	100 mm
Hauteur	413 mm
Profondeur	182 mm

Versions d'entraînement

- Moteur

Version d'entraînement en option:

- Manivelle

Moteur

- Orea WT

Moteur à commande radio en option

- WMS-MM (WMS)
- W-MM (EWFS)

Manivelle en option

- Manivelle avec crochet boule

Treuil en option

- Treuil à roue conique avec butée de fin de course intégrée 5,33:1

+ reportez-vous à la "Versions d'entraînement", Page 441

Couleurs

- RAL 9016 blanc signalisation, brillant 80 %
- RAL 9006 aluminium blanc, brillant 80 %
- W 4916 anthracite fer micacé, structure fine

Couleurs en option:

- Monde des couleurs WAREMA

+ reportez-vous à la "Monde des couleurs WAREMA", Page 12

Qualités du tissu

- Toile acrylique standard
- Toile acrylique Lumera

Qualités du tissu en option:

- Toile acrylique Perfora
- Acrylique All Weather
- Soltis 92
- Twilight Pearl

+ reportez-vous à la "Collection de stores", Page 430

Équipements supplémentaires

- WMS Capteur de vent
- Rail lumineux à ruban à LED
- Chauffage rayonnant
- Inscription sur la toile, laquée
- Sunprint
- Armature pour terrasse

+ reportez-vous à la "Équipements supplémentaires", Page 309

Limites de construction

Les limites de construction et les nombres de consoles indiquées dans ce document se réfèrent à un support en béton C20/25 (B25) et à une pose sur chevrons.

Version de configuration	Avancée	1500 mm	2000 mm	2500 mm
Qualités du tissu + Versions d'entraînement				
Toile acrylique / Soltis 92 / Twilight Pearl + Moteur / Manivelle	Largeur de commande minimum	1760 mm	2260 mm	2770 mm
	Largeur de commande maximum	4500 mm	4500 mm	4500 mm
Qualités du tissu + Versions d'entraînement + Systèmes de commande				
Toile acrylique / Soltis 92 / Twilight Pearl + Moteur + WMS Capteur de vent	Largeur de commande minimum	1830 mm	2330 mm	2840 mm
	Largeur de commande maximum	4500 mm	4500 mm	4500 mm

Avancée de 2500 mm impossible avec l'**assemblage collé des toiles**.

Mesures

Poids par mètre linéaire: 14 kg/lfm

Remarques sur le poids par mètre linéaire: Sans consoles, en fonction de l'équipement

Inclinaison

Angle d'inclinaison: 5 - 40 °

Angle d'inclinaison standard: 10 °

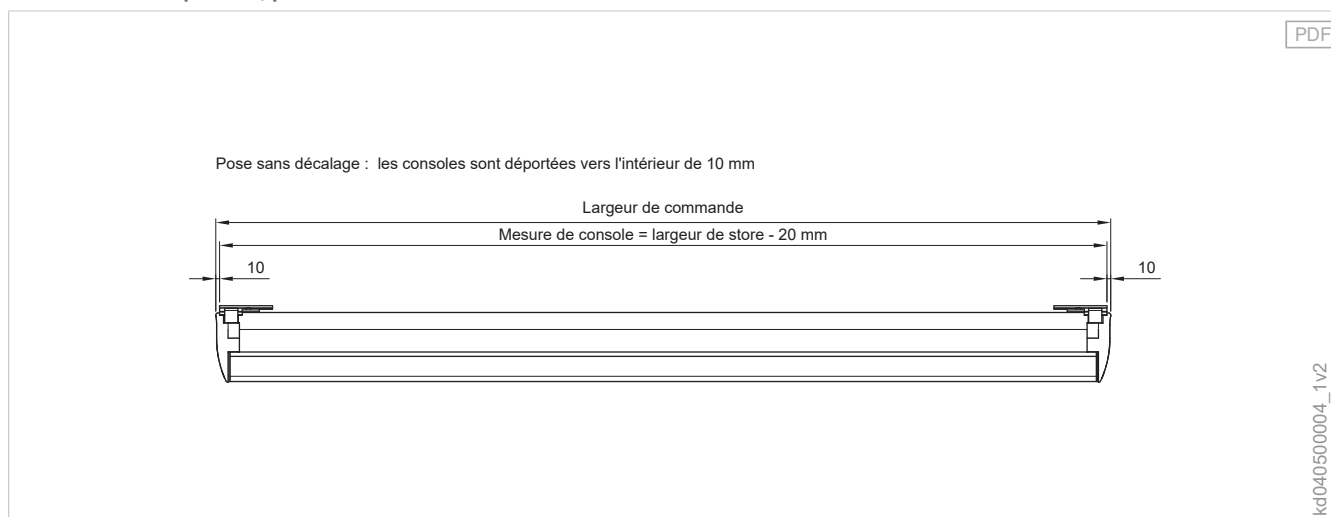
Angle d'inclinaison en fonction de la classe de pluie 2: 25 - 40 °

- Angle d'inclinaison avec **manivelle** 5°-25°
- Réglage précis de l'angle d'inclinaison lors de la pose.
- Inclinaison de base dépendante de la taille et de la version, tolérance $\pm 5^\circ$.

Prise de mesure

L'**avancée** se définit du dos de la console au bord avant de la barre de charge, mesurée selon l'angle d'inclinaison de la toile.

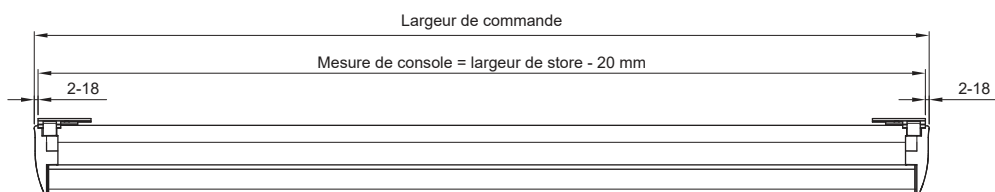
Pose murale / au plafond, position idéale - 550



Pose murale / au plafond, plage de déplacement des consoles - 550

PDF

En cas de problèmes de fixation, les consoles peuvent être décalées de ± 10 mm

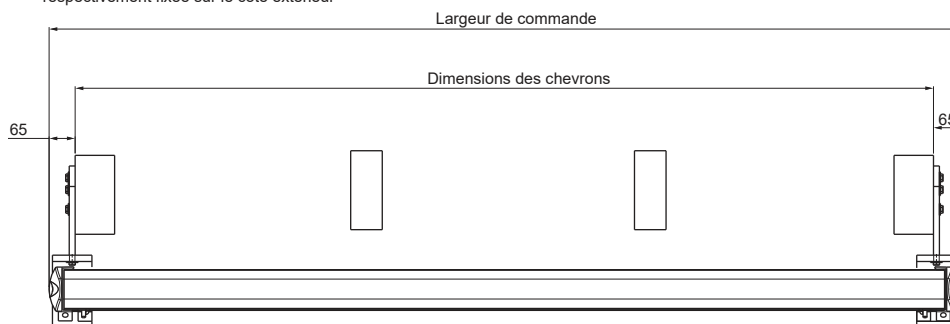


kd040500004_2v2

Pose sur chevrons, fixation bord extérieur - 550

PDF

Pose sur chevrons respectivement fixée sur le côté extérieur



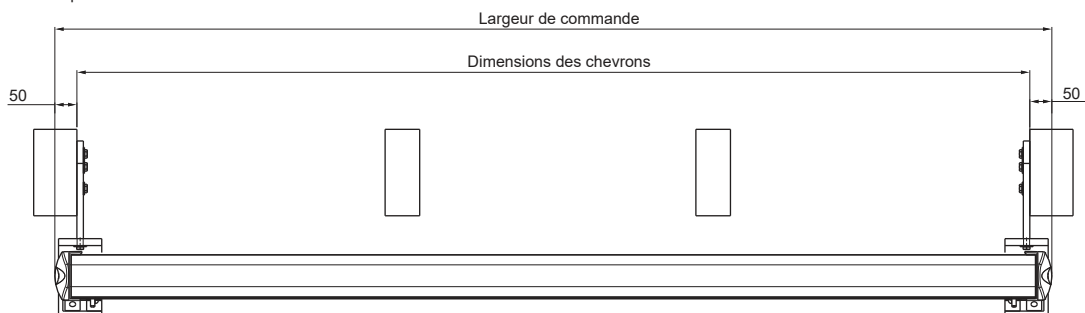
Largeur de store = largeur entre les côtés extérieurs des chevrons + 130 mm

kd040500004_3v1

Pose sur chevrons, fixation côté intérieur - 550

PDF

Pose sur chevrons respectivement fixée sur le côté intérieur



Largeur de store = largeur entre les côtés intérieurs des chevrons + 100 mm

kd040500004_4v1

Détermination du nombre

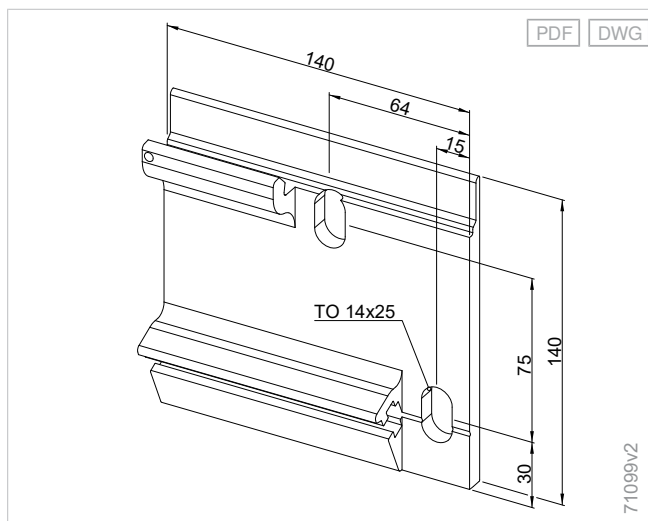
Nombre de consoles d'installation simple

Version de configuration	Largeur de commande	Avancée		
		1500 mm	2000 mm	2500 mm
Console / support				
Console murale / Console pour plafond / Console pour chevrons	0 - 4500 mm	2	2	2

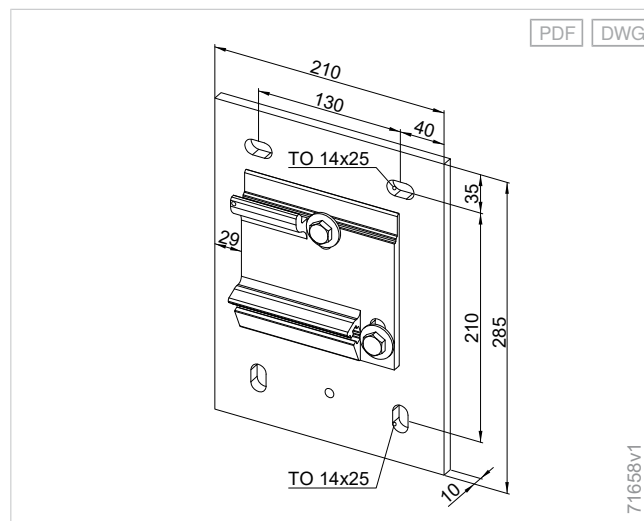
Le nombre de consoles indiquées dans ce document se réfère à un support en béton C20/25 (B25) et à une pose sur chevrons.

Détails

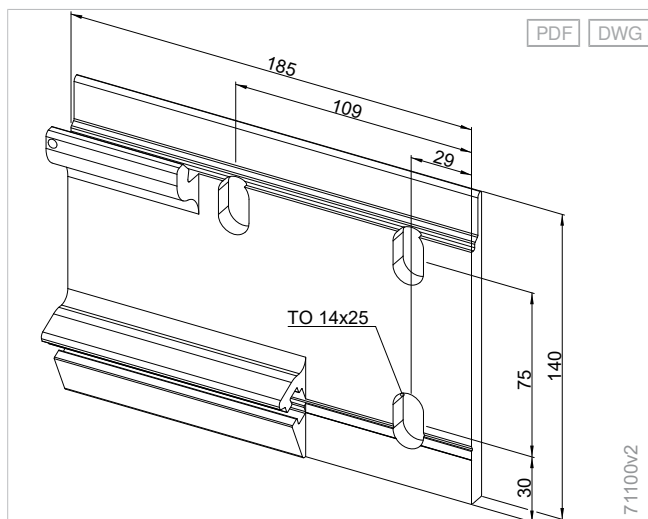
Console murale type A, console gauche, console droite en miroir - 550/P40/P60



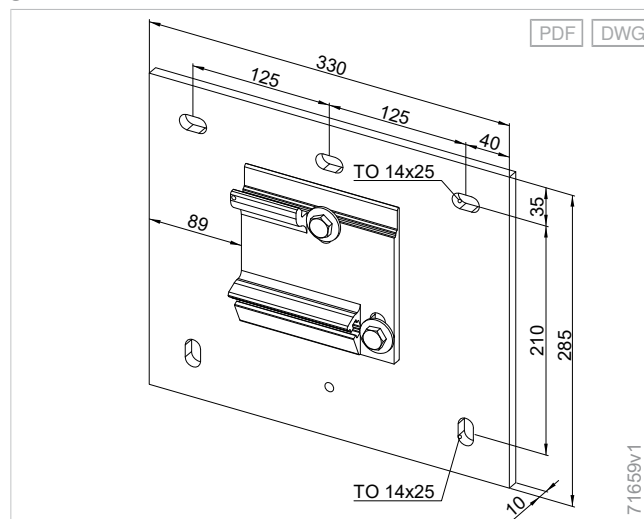
Console murale type C avec plaque de montage, console gauche, console droite en miroir - 550



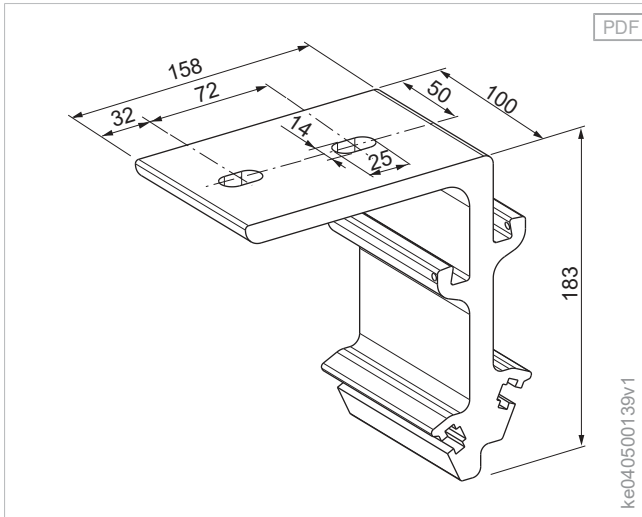
Console murale type B, console gauche, console droite en miroir - 550/P40/P60



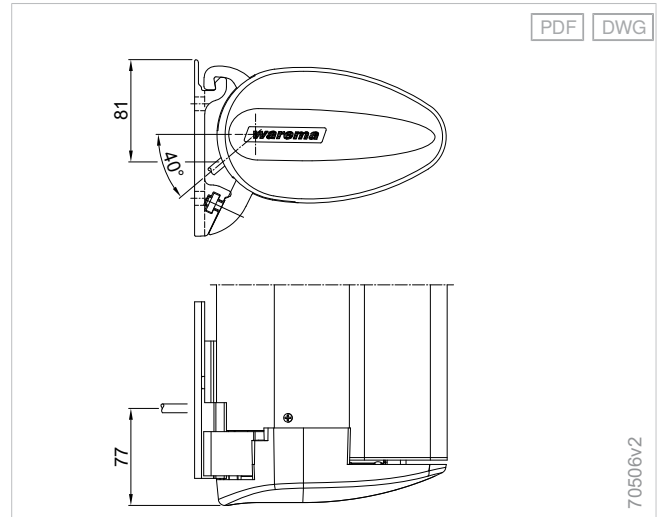
Console murale type D avec plaque de montage, console gauche, console droite en miroir - 550



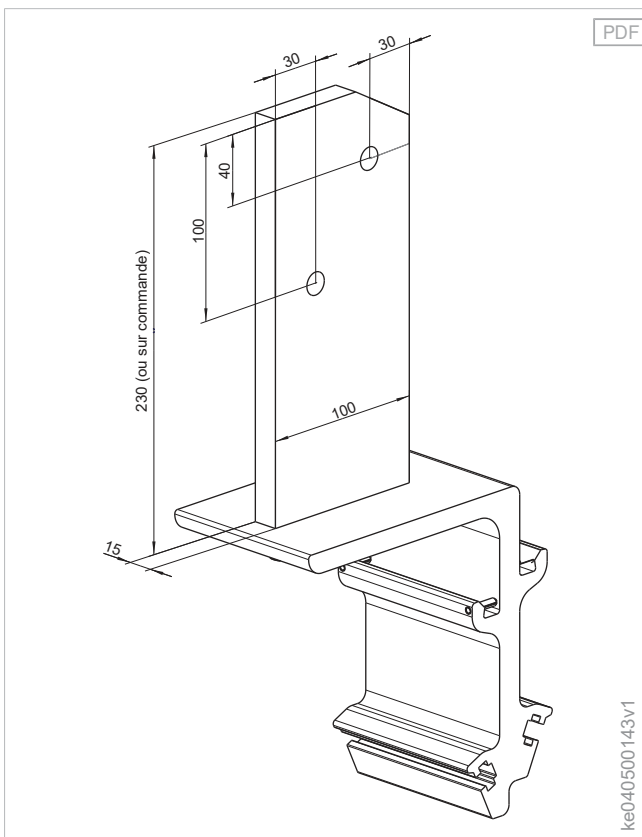
Console pour plafond type E - 550/P40/P60



Sortie de câble - 550

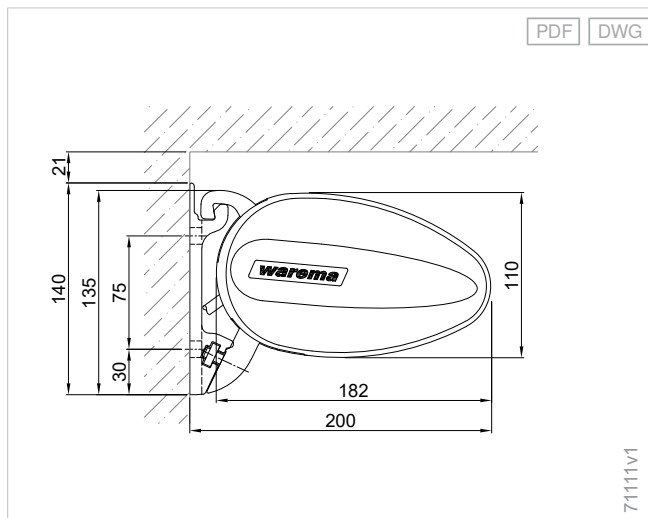


Console pour chevrons type F - 550/P40/P60



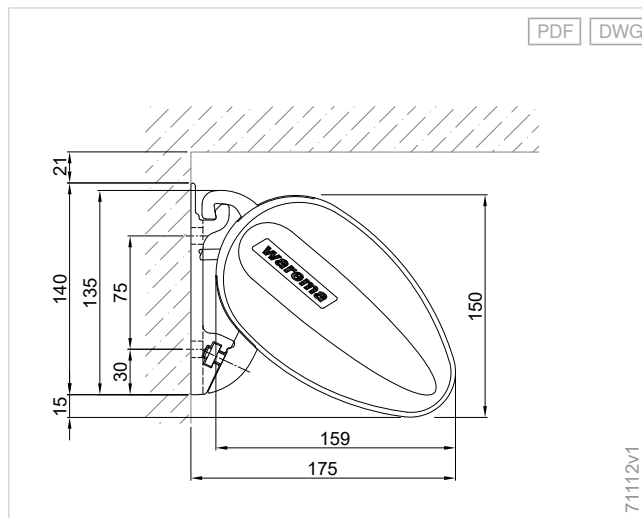
Exemples de pose

Pose murale, inclinaison 5° - 550



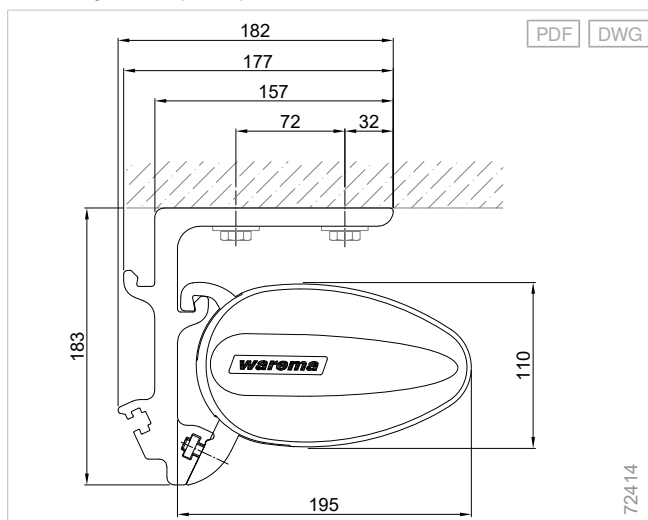
71111v1

Pose murale, inclinaison 40° - 550



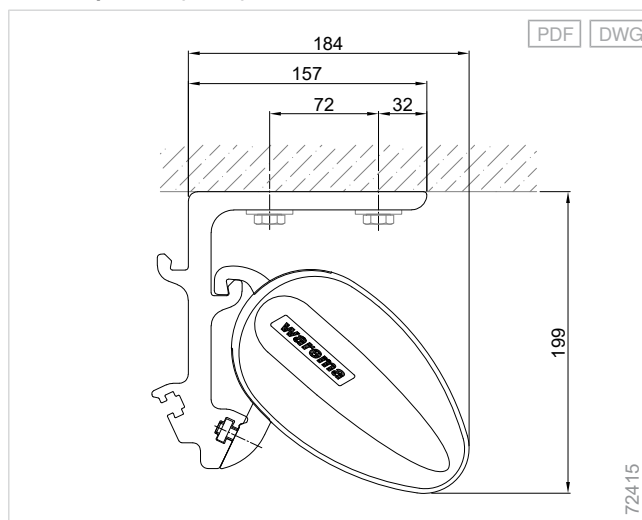
71112v1

Pose au plafond (avant), inclinaison 5° - 550



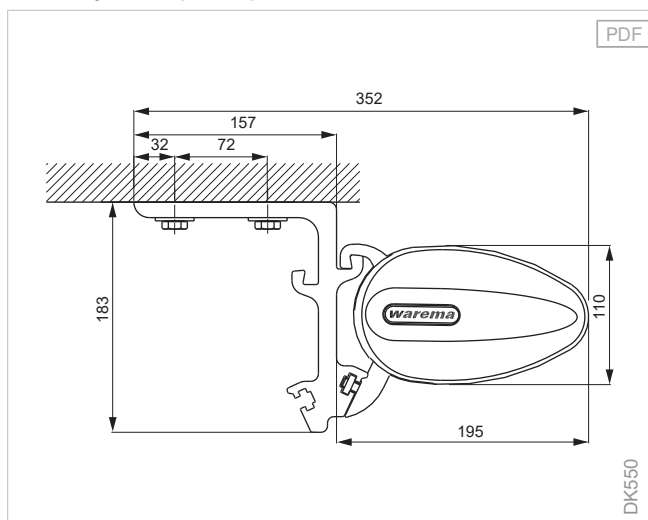
72414

Pose au plafond (avant), inclinaison 40° - 550



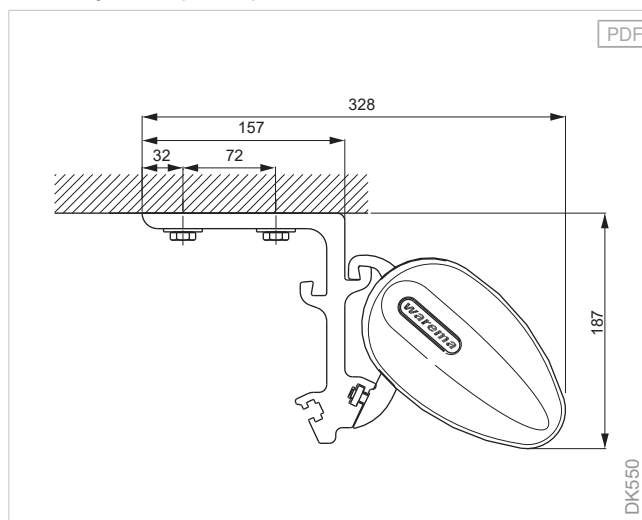
72415

Pose au plafond (arrière), inclinaison 5° - 550



DK550

Pose au plafond (arrière), inclinaison 40° - 550



DK550

Planification

Terrea

Perea

Stores latéraux

Climara

Stores horizontaux

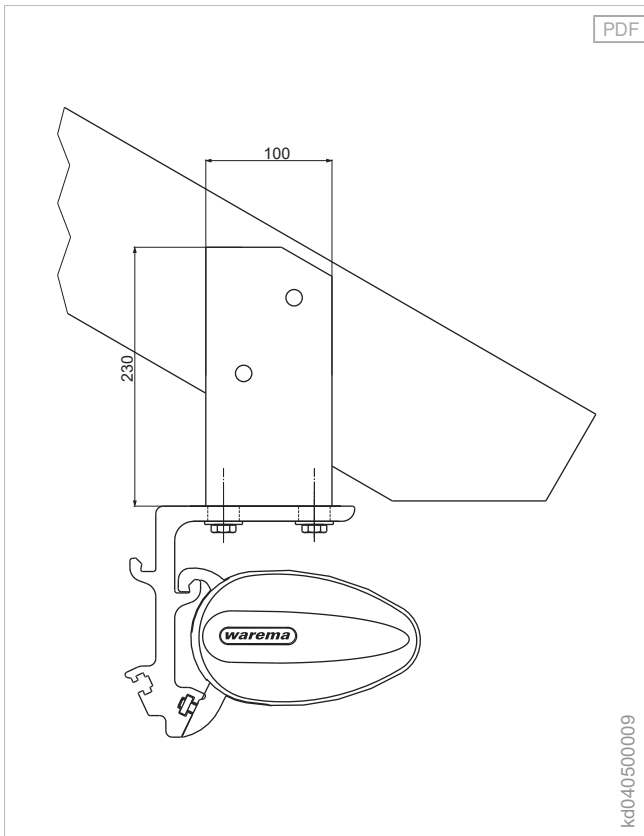
Équipements supplémentaires

Composants

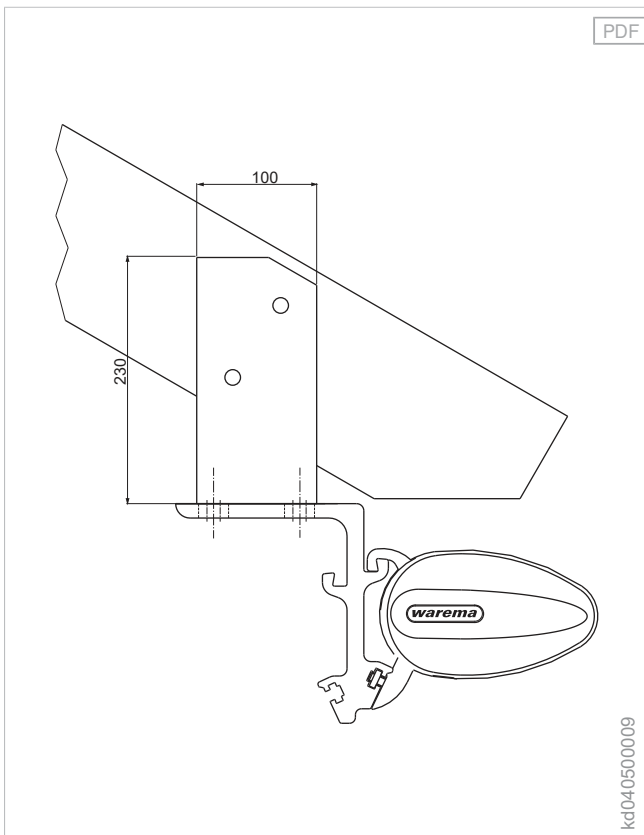
Versions d'entraînement

Normes

Pose sur chevrons, inclinaison 0° (avant) - 550



Pose sur chevrons, inclinaison 0° (arrière) - 550





Stores banne coffre Terrea

Store banne coffre Terrea 580

Esthétique

Le design moderne vous offre de grandes possibilités d'agencement.

Sophistication

Fonctionnalité mûrie jusque dans les moindres détails.

Protection

Le coffre protège efficacement la toile de store contre les salissures et les intempéries.

Limites de construction

Largeur de commande maximum	5500 mm
Avancée maximum	3000 mm

Commander ici

myWAREMA

[Art.-Nr. 2036159](#)

Bon de commande

<https://docs.warema.com/fi/878204.pdf>

Outils WAREMA

[Planificateur de consoles](#)

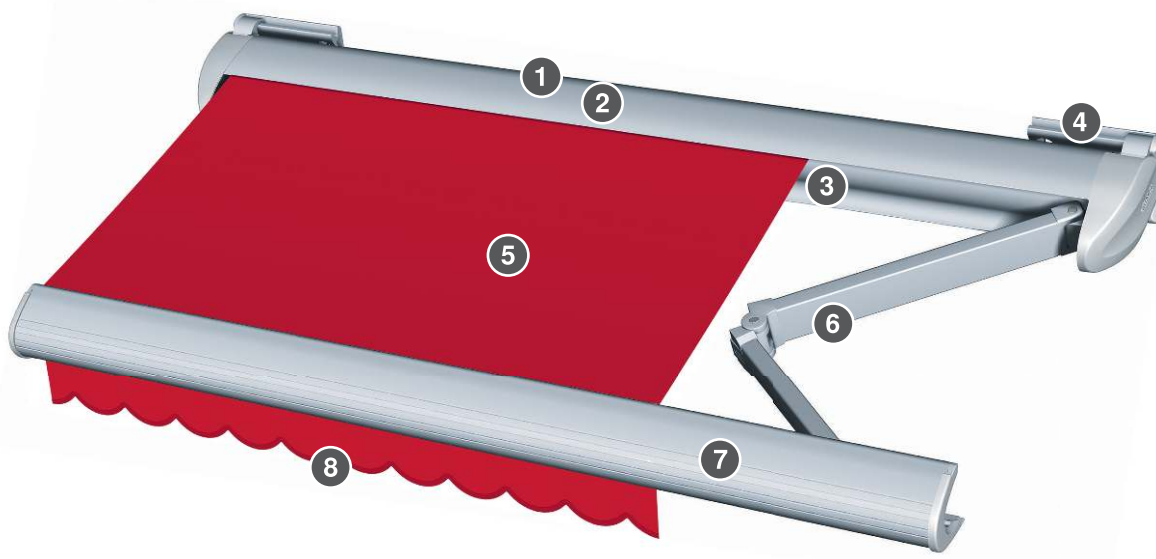
[Planificateur de protection solaire](#)

[Assistant de collection](#)

[reportez-vous à la "Navigation dans la documentation", Page 5](#)

Composants

Store banne coffre Terrea 580



- 1 Caisson
- 2 Axe
- 3 Coquille de support
- 4 Console

- 5 Toile
- 6 Bras
- 7 Profilé de projection
- 8 Lambrequin

Coffre

Coffre - 580

Matériel	Aluminium, extrudé
Surface	Thermolaqué
Largeur	226 mm
Hauteur	129 mm

+ Flasque

Flasque pour coffre - 580

Matériel	Plastique, pièce injectée
Surface	Thermolaqué

Axe

Axe d'enroulement Ø 78 mm

Matériel	Acier, galvanisé
Surface	Brut
Profilé	Tube rainuré
Diamètre	78 mm

Coquille de support

Coquille de support - 580

Matériel	Aluminium, extrudé
Surface	Thermolaqué

Profilé de projection

Profilé de projection - 580

Matériel	Aluminium, extrudé
Surface	Thermolaqué
Largeur	99 mm
Hauteur	111 mm

+ Flasque

Flasque pour profilé de projection - 580

Matériel	Aluminium moulé sous pression
Surface	Thermolaqué

Profilé de projection en option

Profilé de projection - 580 avec lambrequin déroulable

Matériel	Aluminium, extrudé
Surface	Thermolaqué
Largeur	144 mm
Hauteur	111 mm

+ Flasque

Flasque pour profilé de projection - 580 avec lambrequin déroulable

Matériel	Aluminium
Surface	Thermolaqué

Bras

Bras - 580

Selon l'avancée ou l'équipement, les **profilés de bras** de petite ou de grande taille sont utilisés.

+ Profilé de bras

Profilé de bras avant 25x44 mm

Matériel	Aluminium, extrudé
Surface	Thermolaqué
Largeur	25 mm
Hauteur	44 mm

Profilé de bras avant 30x56 mm

Matériel	Aluminium, extrudé
Surface	Thermolaqué
Largeur	30 mm
Hauteur	56 mm

Profilé de bras arrière 29x55 mm

Matériel	Aluminium, extrudé
Surface	Thermolaqué
Largeur	29 mm
Hauteur	55 mm

Profilé de bras arrière 35x67 mm

Matériel	Aluminium, extrudé
Surface	Thermolaqué
Largeur	35 mm
Hauteur	67 mm

+ Support pour bras

Support pour bras - 580

Matériel	Aluminium, moulage en coquille
Surface	Thermolaqué

+ Transmission de la force

Bande flexible

Ressort en acier et bande flexible à torons métalliques

Lambrequin en option

Lambrequin - 550/580

Hauteur	95 mm
---------	-------

Le lambrequin est galonné, amovible séparément et disponible en 3 formes.

Si aucune forme n'est indiquée, un lambrequin de forme n° 11 (cintré) est livré.

Profilé de raccordement au mur en option

- Profilé de raccordement au mur avec auvent grand

⊕ reportez-vous à la "Profilés de raccordement au mur", Page 429

Console

Console murale type B - 580

Matériel	Aluminium, extrudé
Surface	Thermolaqué
Largeur	160 mm
Hauteur	148 mm
Profondeur	34 mm

Console murale type D - 580

Matériel	Acier
Surface	Thermolaqué
Largeur	330 mm
Hauteur	285 mm
Profondeur	44 mm

Console murale type B avec grande plaque de montage (acier).

Console pour plafond type E - 580

Matériel	Aluminium, extrudé
Surface	Thermolaqué
Largeur	150 mm
Hauteur	182 mm
Profondeur	180 mm

Console pour chevrons type F - 580

Matériel	Aluminium
Surface	Thermolaqué
Largeur	150 mm
Hauteur	412 mm
Profondeur	180 mm

Versions d'entraînement

- Moteur

Version d'entraînement en option:

- Manivelle

Moteur

- Orea WT

Moteur en option:

- R35/8G (solaire)

Moteur à commande radio en option

- WMS-MM (WMS)
- W-MM (EWFS)

Manivelle en option

- Manivelle avec crochet boule

Treuil en option

- Treuil à roue conique avec butée de fin de course intégrée 3:1

⊕ reportez-vous à la "Versions d'entraînement", Page 441

Couleurs

- RAL 9016 blanc signalisation, brillant 80 %
- RAL 9006 aluminium blanc, brillant 80 %
- W 4916 anthracite fer micacé, structure fine

Couleurs en option:

- Monde des couleurs WAREMA

⊕ reportez-vous à la "Monde des couleurs WAREMA", Page 12

Qualités du tissu

- Toile acrylique standard
- Toile acrylique Lumera

Qualités du tissu en option:

- Toile acrylique Perfora
- Acrylique All Weather
- Soltis 92
- Twilight Pearl

⊕ reportez-vous à la "Collection de stores", Page 430

Équipements supplémentaires

- Entraînement solaire
- WMS Capteur de vent
- Lambrequin déroulable avec manivelle
- Éclairage intégré
- Rail lumineux à ruban à LED
- Chauffage rayonnant

- Inscription sur la toile, laquée
- Sunprint
- Armature pour terrasse

+ reportez-vous à la "Équipements supplémentaires",
Page 309

Limites de construction

Les limites de construction et les nombres de consoles indiquées dans ce document se réfèrent à un support en béton C20/25 (B25) et à une pose sur chevrons.

Version de configuration	Avancée	1500 mm	2000 mm	2500 mm	3000 mm
Qualités du tissu + Versions d'entraînement					
Toile acrylique / Twilight Pearl + Moteur / Manivelle	Largeur de commande minimum	1840 mm	2340 mm	2850 mm	3340 mm
	Largeur de commande maximum	5500 mm	5500 mm	5500 mm	5500 mm
Soltis 92 + Moteur / Manivelle	Largeur de commande minimum	1840 mm	2340 mm	2850 mm	
	Largeur de commande maximum	5500 mm	5500 mm	5500 mm	
Qualités du tissu + Versions d'entraînement + Systèmes de commande					
Toile acrylique / Twilight Pearl + Moteur + WMS Capteur de vent	Largeur de commande minimum	1910 mm	2410 mm	2920 mm	3410 mm
	Largeur de commande maximum	5500 mm	5500 mm	5500 mm	5500 mm
Soltis 92 + Moteur + WMS Capteur de vent	Largeur de commande minimum	1910 mm	2410 mm	2920 mm	
	Largeur de commande maximum	5500 mm	5500 mm	5500 mm	
Qualités du tissu + Versions d'entraînement + Équipements supplémentaires					
Toile acrylique / Twilight Pearl + Moteur / Manivelle + Lambrequin déroulable	Largeur de commande minimum	1840 mm	2340 mm	2850 mm	
	Largeur de commande maximum	5500 mm	5500 mm	5500 mm	
Soltis 92 + Moteur / Manivelle + Lambrequin déroulable	Largeur de commande minimum	1840 mm	2340 mm	2850 mm	
	Largeur de commande maximum	5500 mm	5500 mm	5500 mm	
Qualités du tissu + Versions d'entraînement + Équipements supplémentaires + Systèmes de commande					
Toile acrylique / Twilight Pearl + Moteur + Lambrequin déroulable + WMS Capteur de vent	Largeur de commande minimum	1910 mm	2410 mm	2920 mm	
	Largeur de commande maximum	5500 mm	5500 mm	5500 mm	
Soltis 92 + Moteur + Lambrequin déroulable + WMS Capteur de vent	Largeur de commande minimum	1910 mm	2410 mm	2920 mm	
	Largeur de commande maximum	5500 mm	5500 mm	5500 mm	

Mesures

Poids par mètre linéaire: 15 - 18 kg/lfm

Remarques sur le poids par mètre linéaire: Sans consoles, en fonction de l'équipement

Inclinaison

Angle d'inclinaison: 5 - 40 °

Angle d'inclinaison standard: 5 °

Angle d'inclinaison en fonction de la classe de pluie 2: 25 - 40 °

- Angle d'inclinaison avec **manivelle** 5°-25°
- Réglage précis de l'angle d'inclinaison lors de la pose.
- Inclinaison de base dépendante de la taille et de la version, tolérance $\pm 5^\circ$.

Prise de mesure

L'**avancée** se définit du dos de la console au bord avant de la barre de charge, mesurée selon l'angle d'inclinaison de la toile.

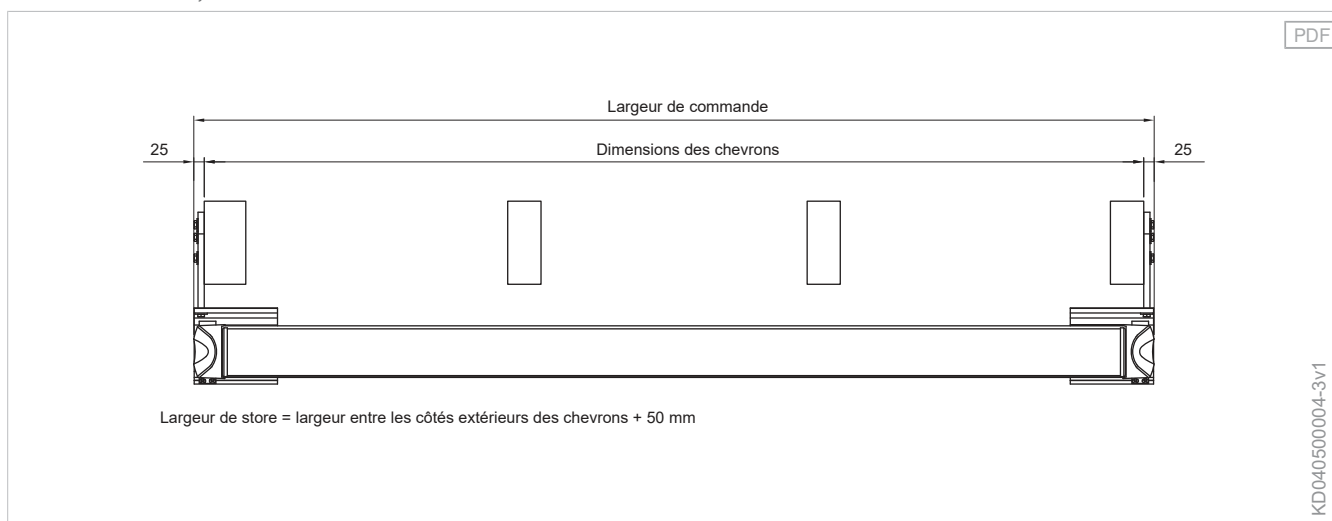
Pose murale / au plafond, position idéale - 580



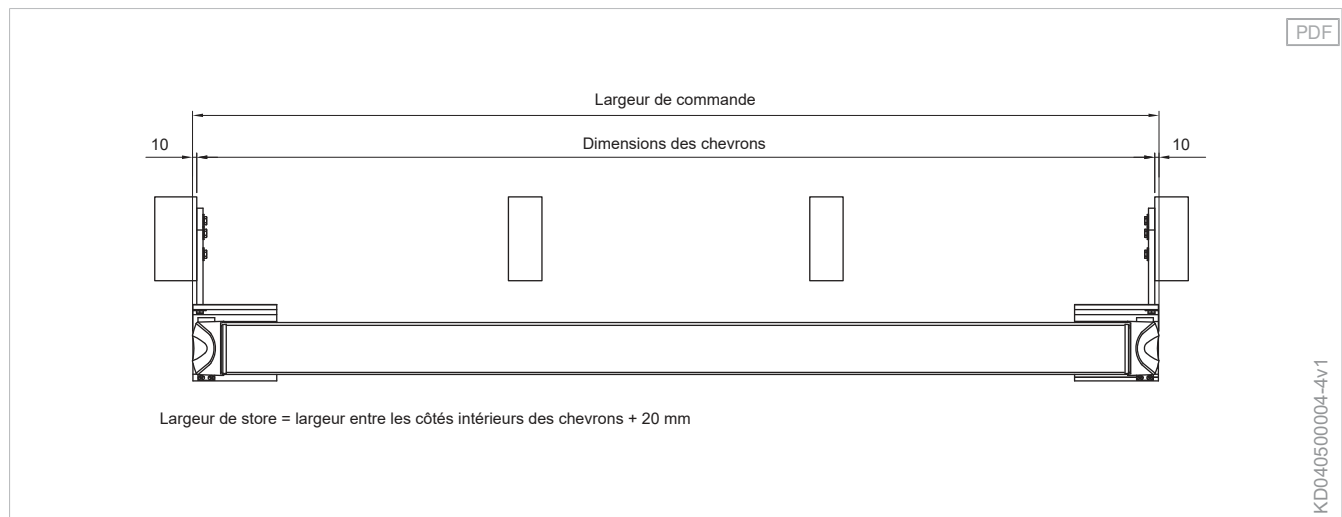
Pose murale / au plafond, plage de déplacement des consoles - 580



Pose sur chevrons, fixation bord extérieur - 580



Pose sur chevrons, fixation côté intérieur - 580



Détermination du nombre

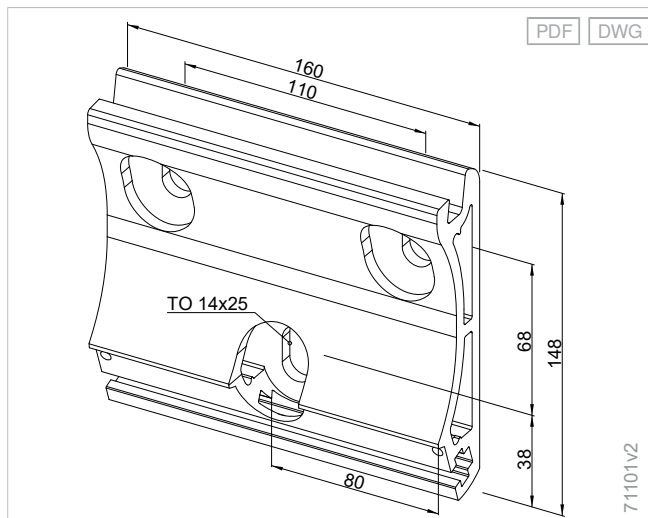
Nombre de consoles d'installation simple

Version de configuration	Largeur de commande	Avancée			
		1500 mm	2000 mm	2500 mm	3000 mm
Console / support					
Console murale / Console pour plafond / Console pour chevrons	0 - 5500 mm	2	2	2	2
Console / support + Équipements supplémentaires					
Console murale / Console pour plafond / Console pour chevrons + Lambrequin déroulable	0 - 5500 mm	2	2	2	

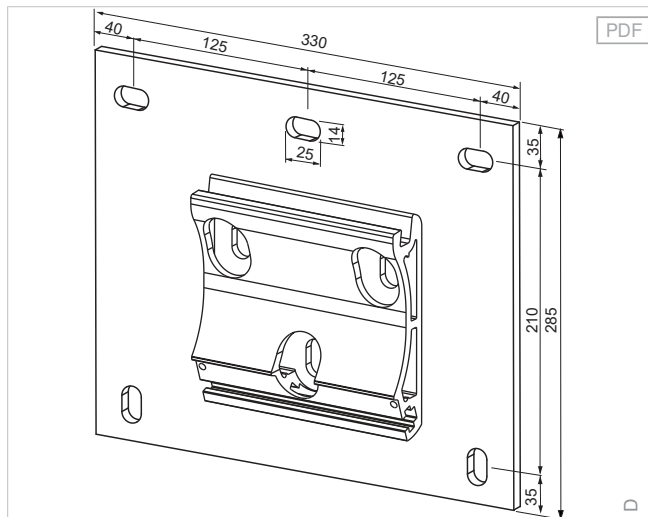
Le nombre de consoles indiquées dans ce document se réfère à un support en béton C20/25 (B25) et à une pose sur chevrons.

Détails

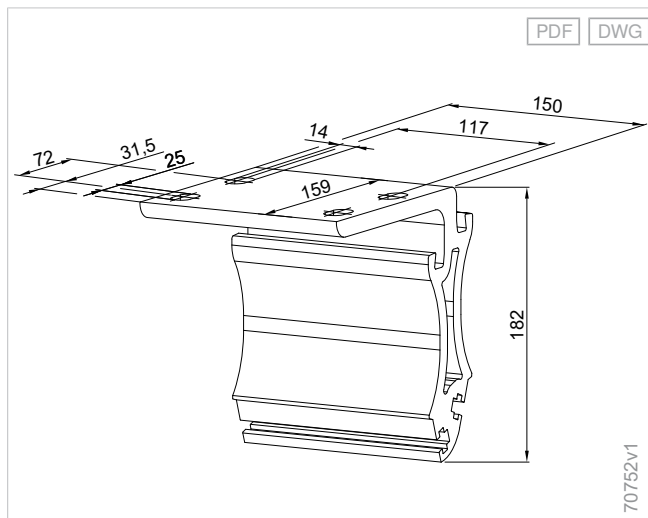
Console murale type B - 580



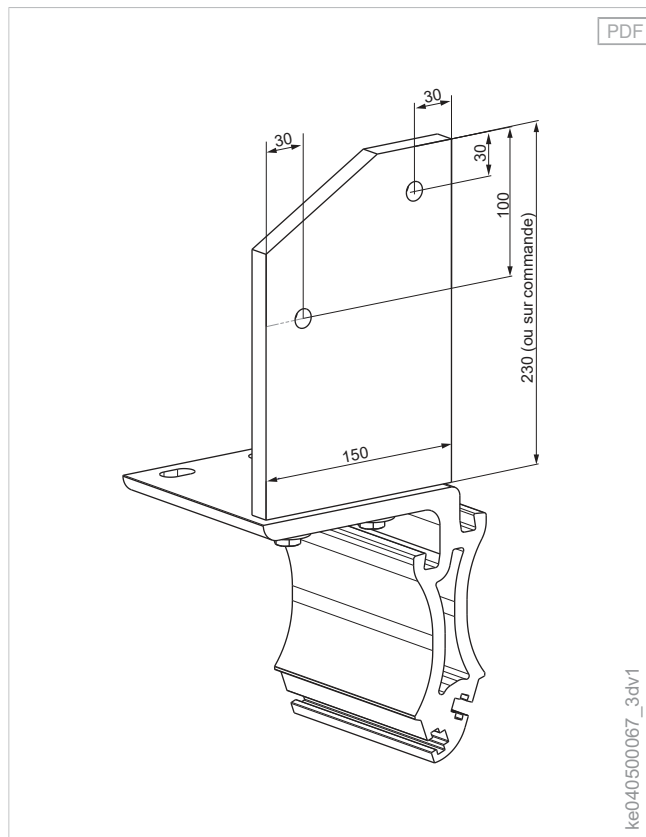
Console murale type D avec plaque de montage - 580



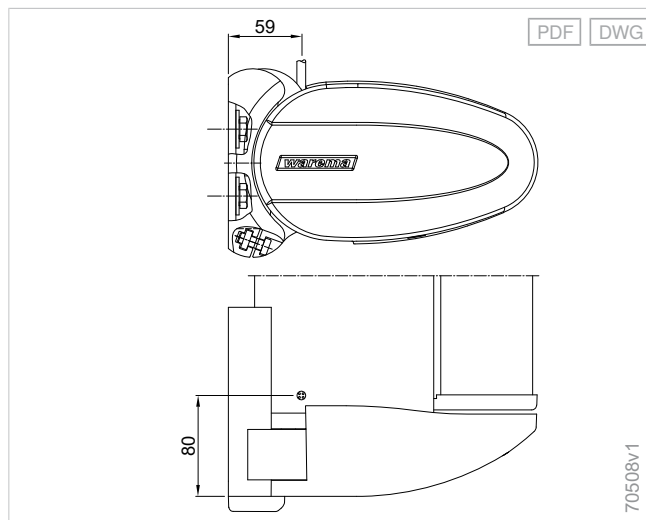
Console pour plafond type E - 580



Console pour chevrons type F - 580

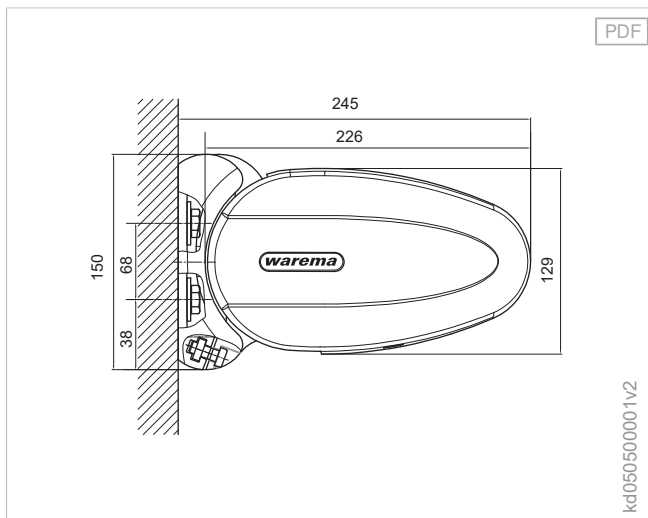


Sortie de câble - 580

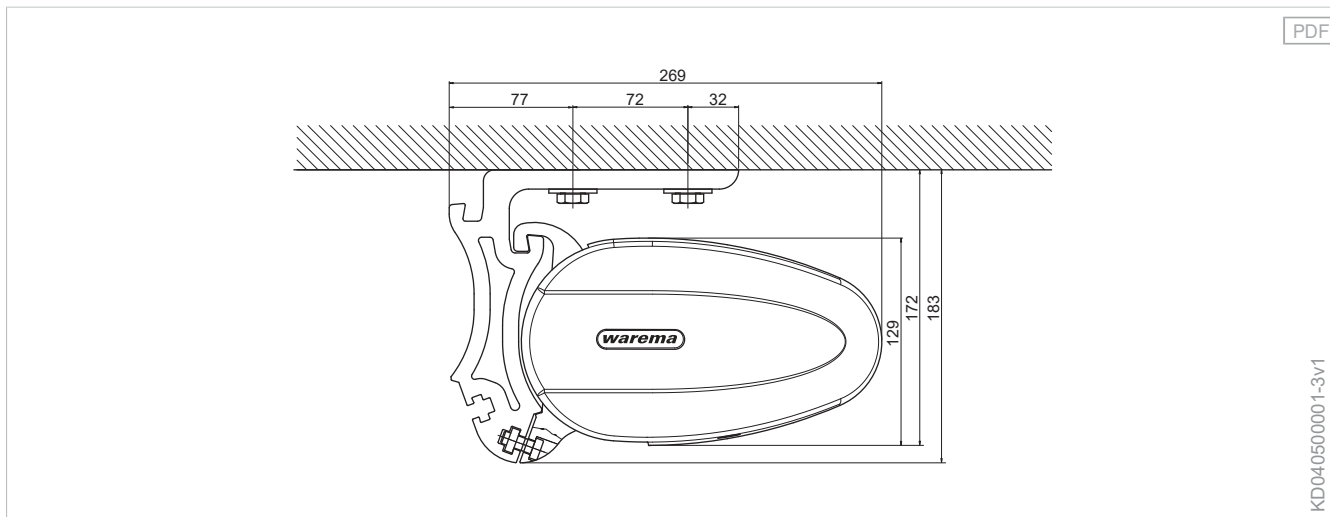


Exemples de pose

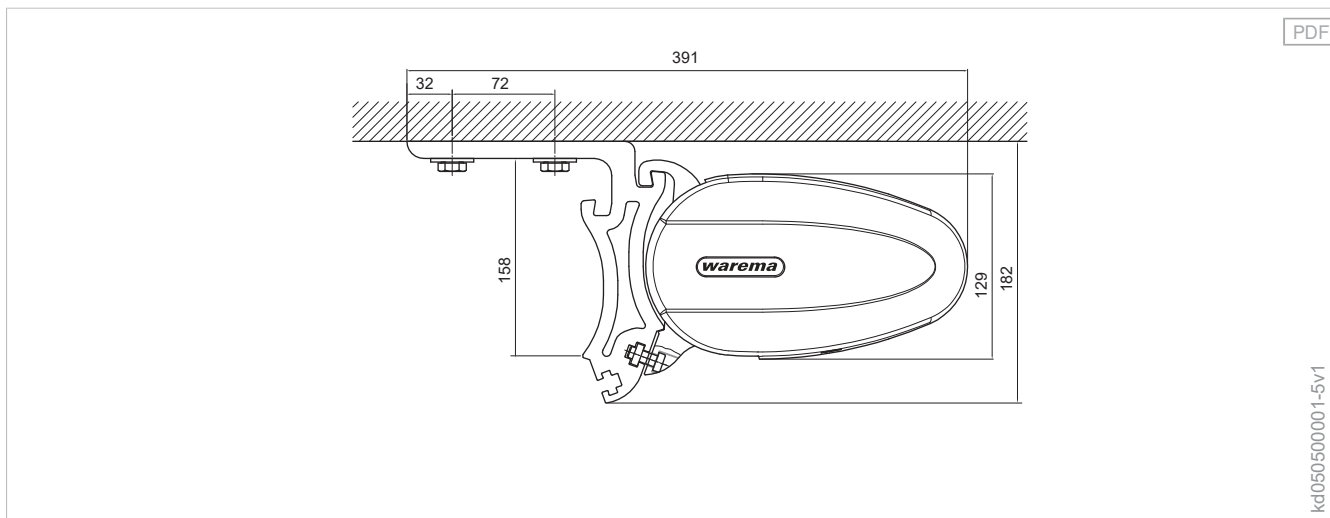
Pose murale, inclinaison 5° - 580



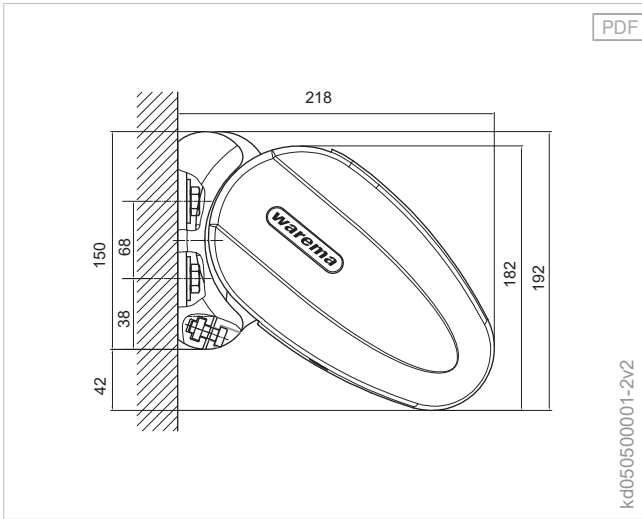
Pose au plafond (avant), inclinaison 5° - 580



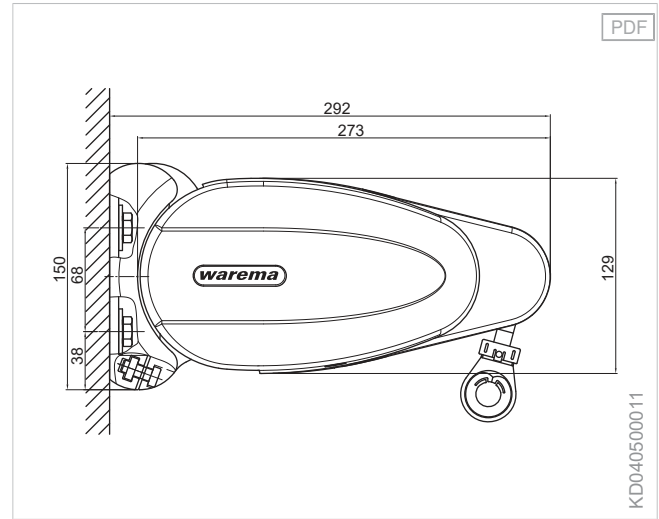
Pose au plafond (arrière), inclinaison 5° - 580



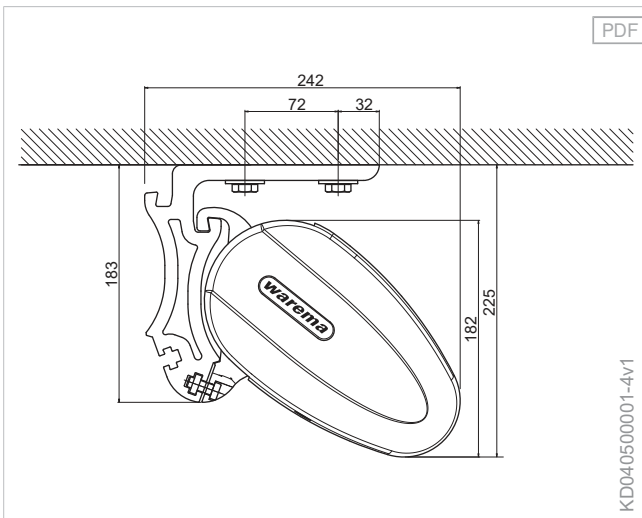
Pose murale, inclinaison 40° - 580



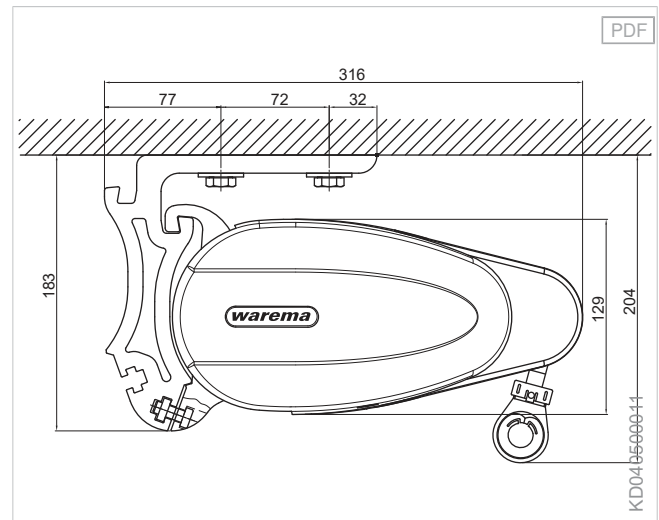
Pose murale avec lambrequin déroulable, inclinaison 5° - 580



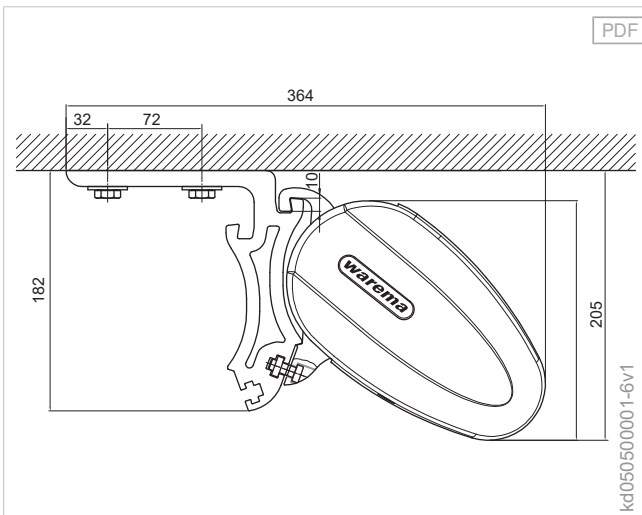
Pose au plafond (avant), inclinaison 40° - 580



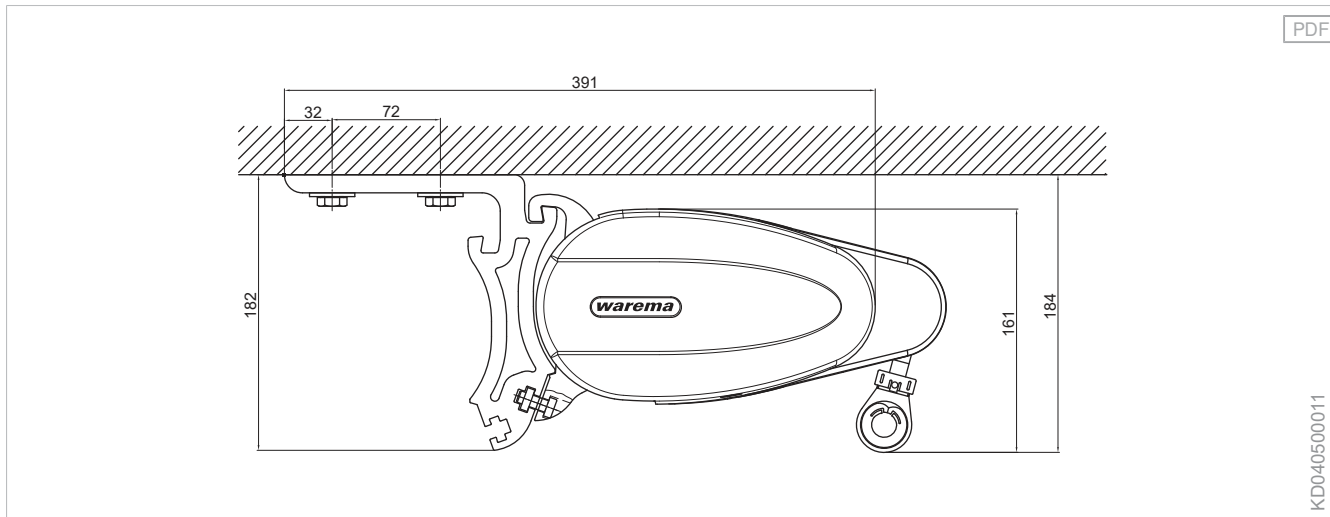
Pose au plafond (avant) avec lambrequin déroulable, inclinaison 5° - 580



Pose au plafond (arrière), inclinaison 40° - 580

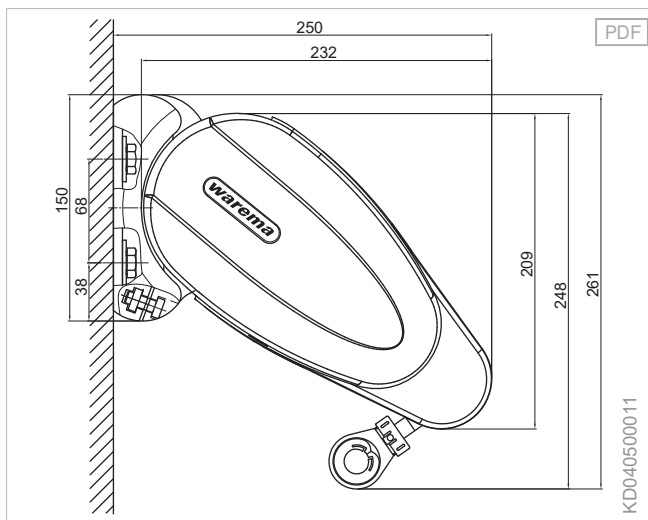


Pose au plafond (arrière) avec lambrequin déroulable, inclinaison 5° - 580



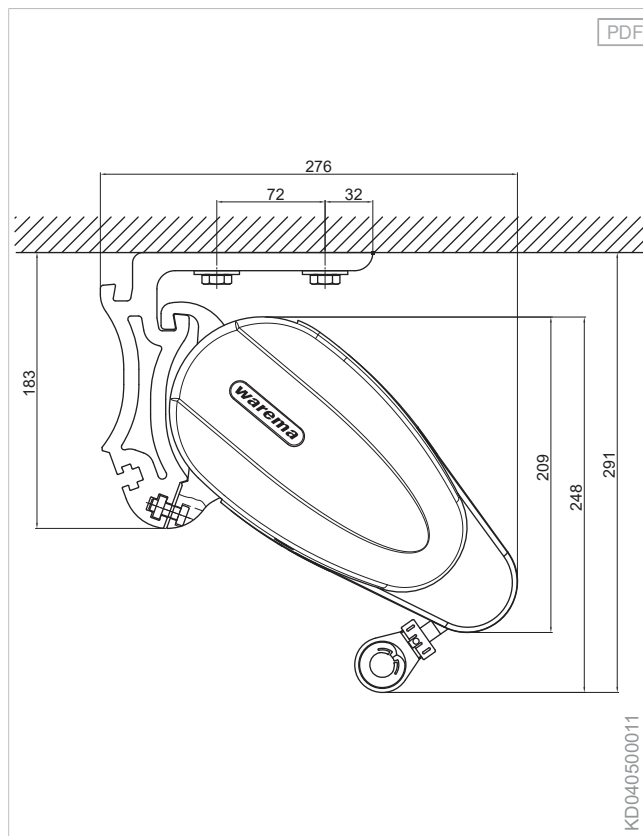
KD040500011

Pose murale avec lambrequin déroulable, inclinaison 40° - 580



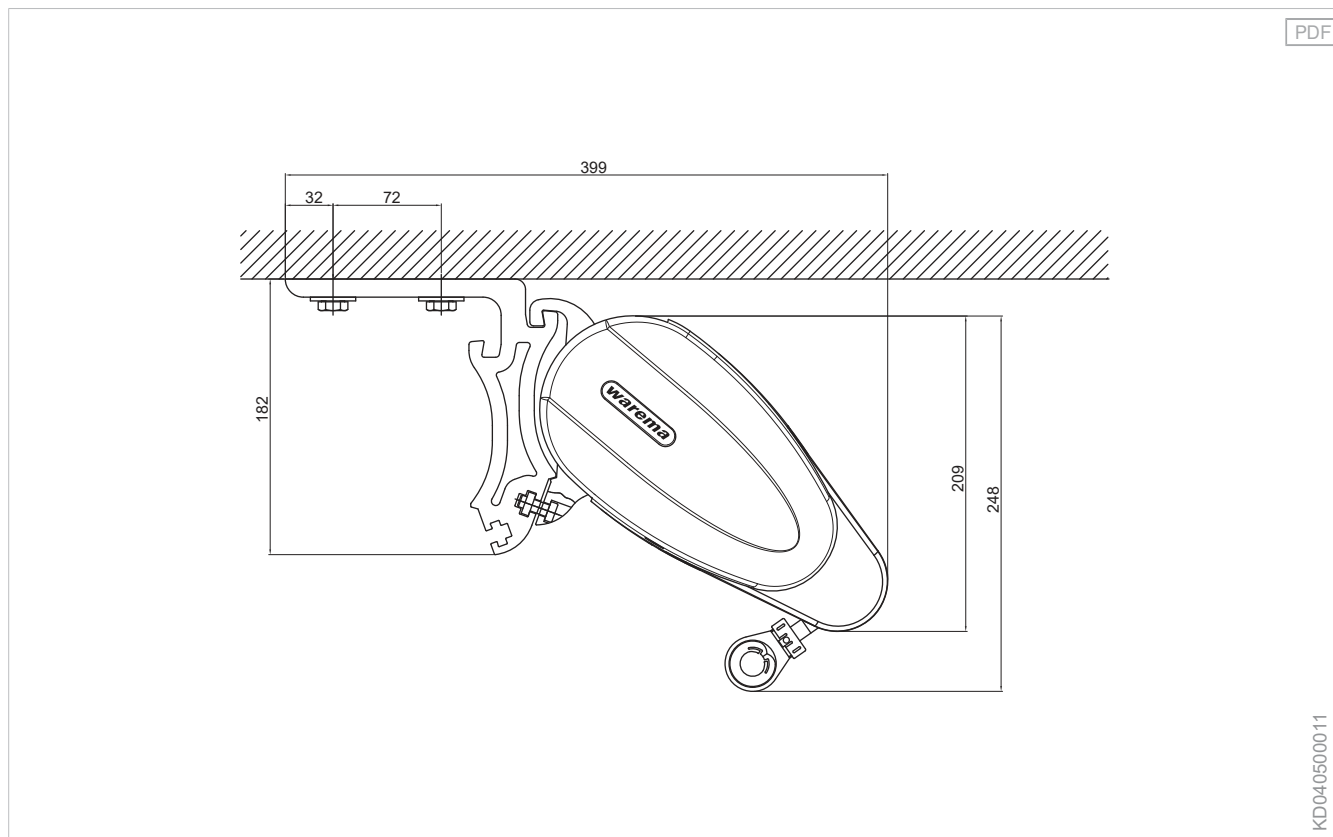
KD040500011

Pose au plafond (avant) avec lambrequin déroulable, inclinaison 40° - 580



KD040500011

Pose au plafond (arrière) avec lambrequin déroulable, inclinaison 40° - 580



KD040500011

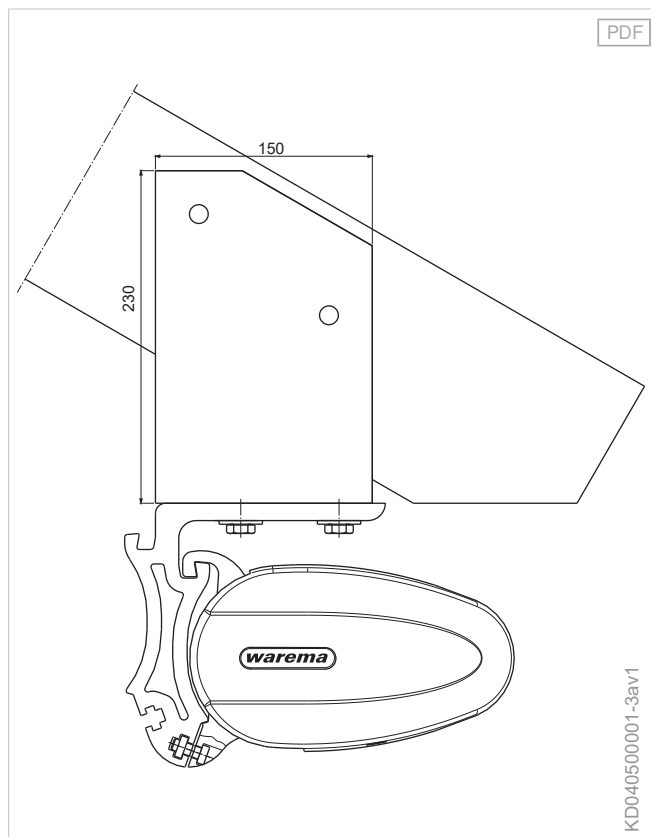
Planification

Terrea

Perea

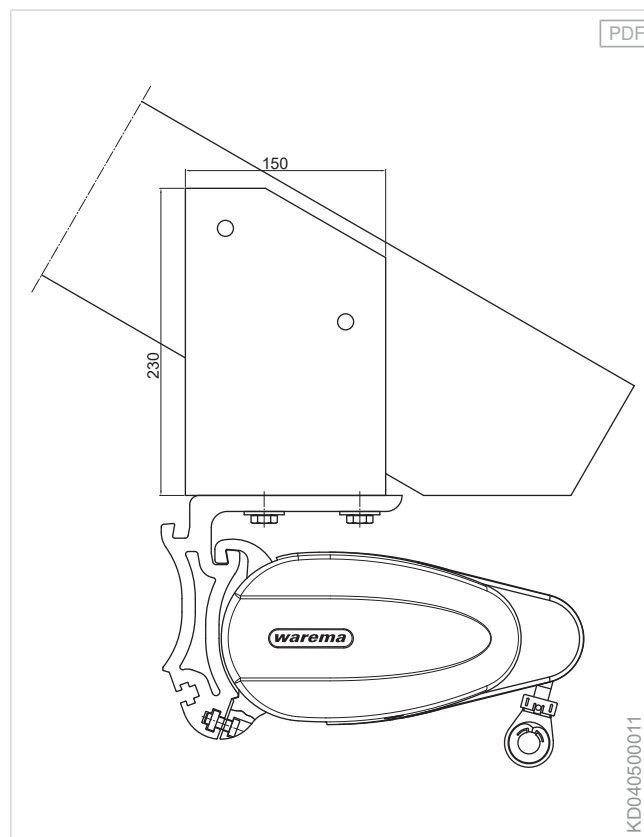
Stores latéraux

Pose sur chevrons, inclinaison 5° - 580



KD040500001-3av1

Pose sur chevrons avec lambrequin déroulable, inclinaison 5° - 580



KD040500011

Climara

Stores horizontaux

Équipements supplémentaires

Composants

Versions d'entraînement



Stores banne coffre Terrea

Store banne coffre Terrea K50

Esthétique

Le design attrayant est en harmonie avec l'architecture moderne.

Compacité

Avec un écart de pose particulièrement réduit avec le mur ou le plafond, le store s'intègre discrètement dans votre terrasse.

Distinctions

Distinction avec le prix Red Dot Design Award 2016.



reddot award 2016
winner



Limites de construction

Largeur de commande maximum	5000 mm
Avancée maximum	3000 mm

Commander ici

myWAREMA

[Art.-Nr. 2036161](#)

Bon de commande

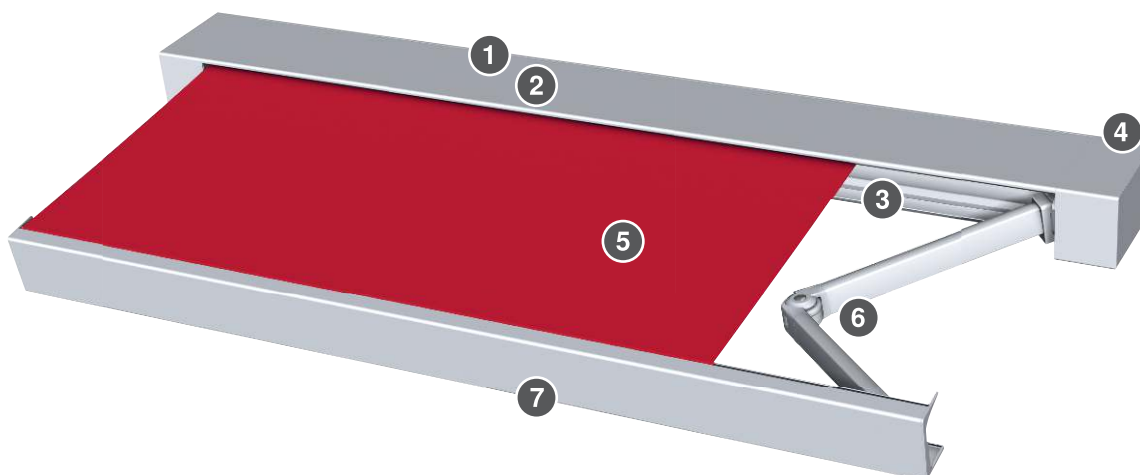
<https://docs.warema.com/fi/2013155.pdf>

Outils WAREMA

- [Planificateur de consoles](#)
- [Planificateur de protection solaire](#)
- [Assistant de collection](#)
- [reportez-vous à la "Navigation dans la documentation", Page 5](#)

Composants

Store bannette coffre Terrea K50



Planification

Terrea

Perea

Stores latéraux

Climara

Stores horizontaux

Équipements supplémentaires

Composants

Versions d'entraînement

Normes

- 1 Coffre
- 2 Axe
- 3 Coquille de support
- 4 Console

- 5 Toile
- 6 Bras
- 7 Profilé de projection

Coffre

Coffre - K50

Matériel	Aluminium, extrudé
Surface	Thermolaqué
Largeur	200 mm
Hauteur	130 mm

+ Flasque

Flasque pour coffre - K50

Matériel	Aluminium
Surface	Thermolaqué

Coffre en option

Coffre - K50 avec lambrequin déroulable

Matériel	Aluminium, extrudé
Surface	Thermolaqué
Largeur	260 mm
Hauteur	130 mm

+ Flasque

Flasque pour coffre - K50

Matériel	Aluminium
Surface	Thermolaqué

Axe

Axe d'enroulement Ø 78 mm

Matériel	Acier, galvanisé
Surface	Brut
Profilé	Tube rainuré
Diamètre	78 mm

Coquille de support

Coquille de support - K50

Matériel	Aluminium, extrudé
Surface	Thermolaqué

Profilé de projection

Profilé de projection - K50

Matériel	Aluminium, extrudé
Surface	Thermolaqué
Largeur	78 mm
Hauteur	116 mm

+ Flasque

Flasque pour profilé de projection - K50

Matériel	Aluminium
Surface	Thermolaqué

Profilé de projection en option

Profilé de projection - K50 avec lambrequin déroulable

Matériel	Aluminium, extrudé
Surface	Thermolaqué
Largeur	138 mm
Hauteur	116 mm

+ Flasque

Flasque pour profilé de projection - K50

Matériel	Aluminium
Surface	Thermolaqué

Bras

Bras - K50

Selon l'avancée ou l'équipement, les **profilés de bras** de petite ou de grande taille et la transmission de la force sont utilisés.

+ Profilé de bras

Profilé de bras 27x54 mm

Matériel	Aluminium, extrudé
Surface	Thermolaqué
Largeur	27 mm
Hauteur	54 mm

Profilé de bras avant 25x44 mm

Matériel	Aluminium, extrudé
Surface	Thermolaqué
Largeur	25 mm
Hauteur	44 mm

Profilé de bras avant 30x56 mm

Matériel	Aluminium, extrudé
Surface	Thermolaqué
Largeur	30 mm
Hauteur	56 mm

Profilé de bras arrière 29x55 mm

Matériel	Aluminium, extrudé
Surface	Thermolaqué
Largeur	29 mm
Hauteur	55 mm

Profilé de bras arrière 35x67 mm

Matériel	Aluminium, extrudé
Surface	Thermolaqué
Largeur	35 mm
Hauteur	67 mm

+ Support pour bras

Articulation à bascule - K50

Matériel	Aluminium, moulage en coquille
Surface	Thermolaqué

Articulation à bascule avec sécurité contre les chocs

+ Transmission de la force

Bande textile

Bande flexible

Ressort en acier et bande flexible à torons métalliques

Profilé de raccordement au mur en option

- Profilé de raccordement au mur avec auvent petite
- Profilé de raccordement au mur avec auvent grand

+ reportez-vous à la "Profilés de raccordement au mur", Page 429

Console

Console murale type A - K50

Matériel	Aluminium, extrudé
Surface	Thermolaqué
Largeur	72 mm
Hauteur	123 mm
Profondeur	94 mm

Console murale type C - K50

Matériel	Acier
Surface	Thermolaqué
Largeur	210 mm
Hauteur	285 mm
Profondeur	104 mm

Console murale type A avec petite plaque de montage (acier).

Console murale type D - K50

Matériel	Acier
Surface	Thermolaqué
Largeur	330 mm
Hauteur	285 mm
Profondeur	104 mm

Console murale type A avec grande plaque de montage (acier).

Console pour plafond type E - K50

Matériel	Aluminium
Surface	Thermolaqué
Largeur	72 mm
Hauteur	114 mm
Profondeur	182 mm

Console pour chevrons type F - K50

Matériel	Aluminium
Surface	Thermolaqué
Largeur	72 mm
Hauteur	344 mm
Profondeur	182 mm

Versions d'entraînement

- Moteur

Version d'entraînement en option:

- Manivelle

Moteur

- Orea WT

Moteur en option:

- R35/8G (solaire)

Moteur à commande radio en option

- WMS-MM (WMS)
- W-MM (EWFS)

Manivelle en option

- Manivelle avec crochet boule

Treuil en option

- Treuil à roue conique avec butée de fin de course intégrée 3:1

+ reportez-vous à la "Versions d'entraînement", Page 441

Couleurs

- RAL 9016 blanc signalisation, brillant 80 %
- RAL 9006 aluminium blanc, brillant 80 %
- W 4916 anthracite fer micacé, structure fine

Couleurs en option:

- Monde des couleurs WAREMA

+ reportez-vous à la "Monde des couleurs WAREMA", Page 12

Qualités du tissu

- Toile acrylique standard
- Toile acrylique Lumera

Qualités du tissu en option:

- Toile acrylique Perfora
- Acrylique All Weather
- Soltis 92
- Twilight Pearl

+ reportez-vous à la "Collection de stores", Page 430

Équipements supplémentaires

- Entraînement solaire
- WMS Capteur de vent
- Lambrequin déroulable avec manivelle
- Éclairage intégré
- Rail lumineux à ruban à LED
- Chauffage rayonnant
- Inscription sur la toile, laquée
- Sunprint
- Armature pour terrasse

+ reportez-vous à la "Équipements supplémentaires", Page 309

Limites de construction

Les limites de construction et les nombres de consoles indiquées dans ce document se réfèrent à un support en béton C20/25 (B25) et à une pose sur chevrons.

Version de configuration	Avancée	1500 mm	2000 mm	2500 mm	3000 mm
Qualités du tissu + Versions d'entraînement					
Toile acrylique / Twilight Pearl + Moteur / Manivelle	Largeur de commande minimum	1870 mm	2370 mm	2880 mm	3370 mm
	Largeur de commande maximum	5000 mm	5000 mm	5000 mm	5000 mm
Soltis 92 + Moteur / Manivelle	Largeur de commande minimum	1870 mm	2370 mm	2880 mm	
	Largeur de commande maximum	5000 mm	5000 mm	5000 mm	
Qualités du tissu + Versions d'entraînement + Systèmes de commande					
Toile acrylique / Twilight Pearl + Moteur + WMS Capteur de vent	Largeur de commande minimum	1950 mm	2450 mm	2950 mm	3440 mm
	Largeur de commande maximum	5000 mm	5000 mm	5000 mm	5000 mm
Soltis 92 + Moteur + WMS Capteur de vent	Largeur de commande minimum	1950 mm	2450 mm	2950 mm	
	Largeur de commande maximum	5000 mm	5000 mm	5000 mm	
Qualités du tissu + Versions d'entraînement + Équipements supplémentaires					
Toile acrylique / Twilight Pearl + Moteur / Manivelle + Lambrequin déroulable	Largeur de commande minimum	1870 mm	2370 mm	2880 mm	
	Largeur de commande maximum	5000 mm	5000 mm	5000 mm	
Soltis 92 + Moteur / Manivelle + Lambrequin déroulable	Largeur de commande minimum	1870 mm	2370 mm	2880 mm	
	Largeur de commande maximum	5000 mm	5000 mm	5000 mm	
Qualités du tissu + Versions d'entraînement + Équipements supplémentaires + Systèmes de commande					
Toile acrylique / Twilight Pearl + Moteur + Lambrequin déroulable + WMS Capteur de vent	Largeur de commande minimum	1950 mm	2450 mm	2950 mm	
	Largeur de commande maximum	5000 mm	5000 mm	5000 mm	
Soltis 92 + Moteur + Lambrequin déroulable + WMS Capteur de vent	Largeur de commande minimum	1950 mm	2450 mm	2950 mm	
	Largeur de commande maximum	5000 mm	5000 mm	5000 mm	

Mesures

Poids par mètre linéaire: 15 - 18 kg/lfm

Remarques sur le poids par mètre linéaire: Sans consoles, en fonction de l'équipement

Inclinaison

Angle d'inclinaison: 5 - 35 °

Angle d'inclinaison standard: 5 °

Angle d'inclinaison en fonction de la classe de pluie 2: 20 - 35 °

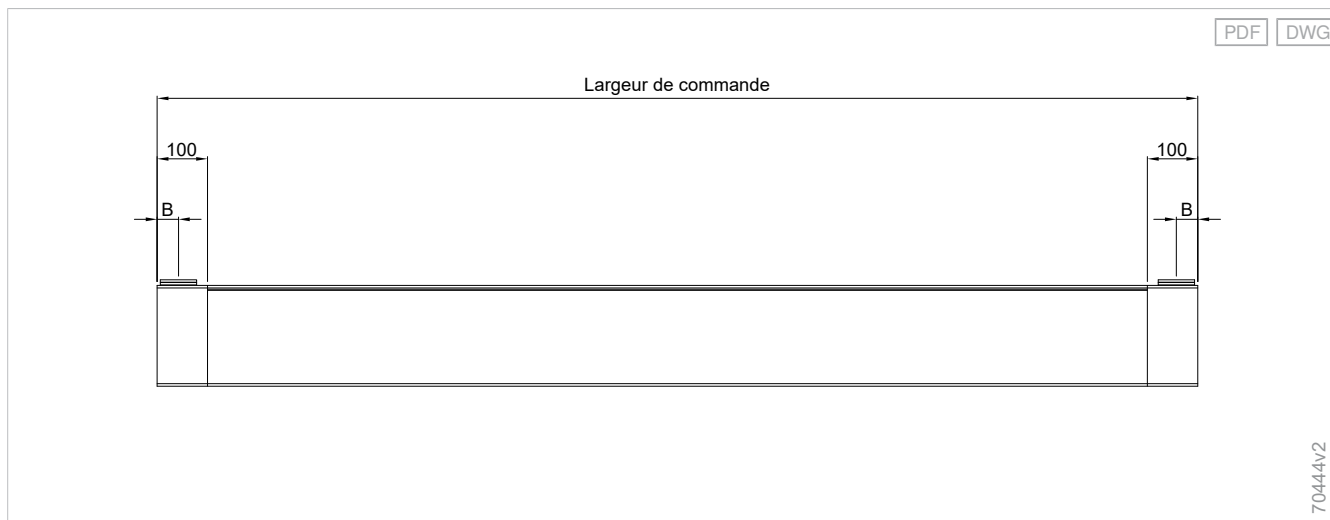
- Réglage précis de l'angle d'inclinaison lors de la pose.
- Inclinaison de base dépendante de la taille et de la version, tolérance $\pm 5^\circ$.

Prise de mesure

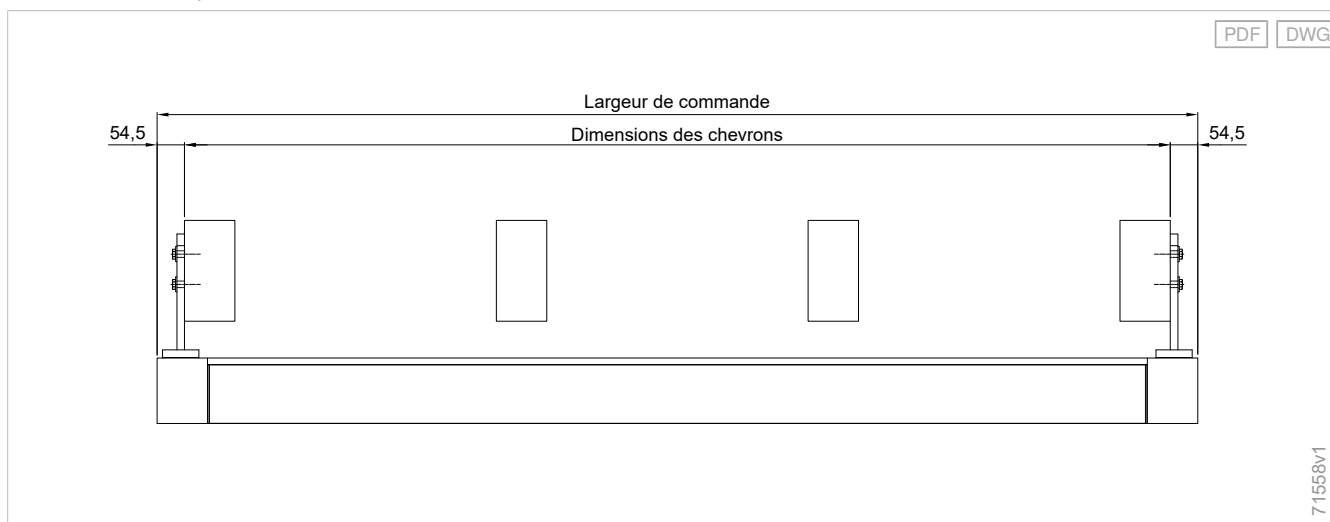
L'**avancée** se définit du dos de la console au bord avant du profilé de projection, mesurée selon l'angle d'inclinaison de la toile.

Pour une **pose en niche**, un encombrement latéral supplémentaire d'au moins 60 mm est nécessaire !

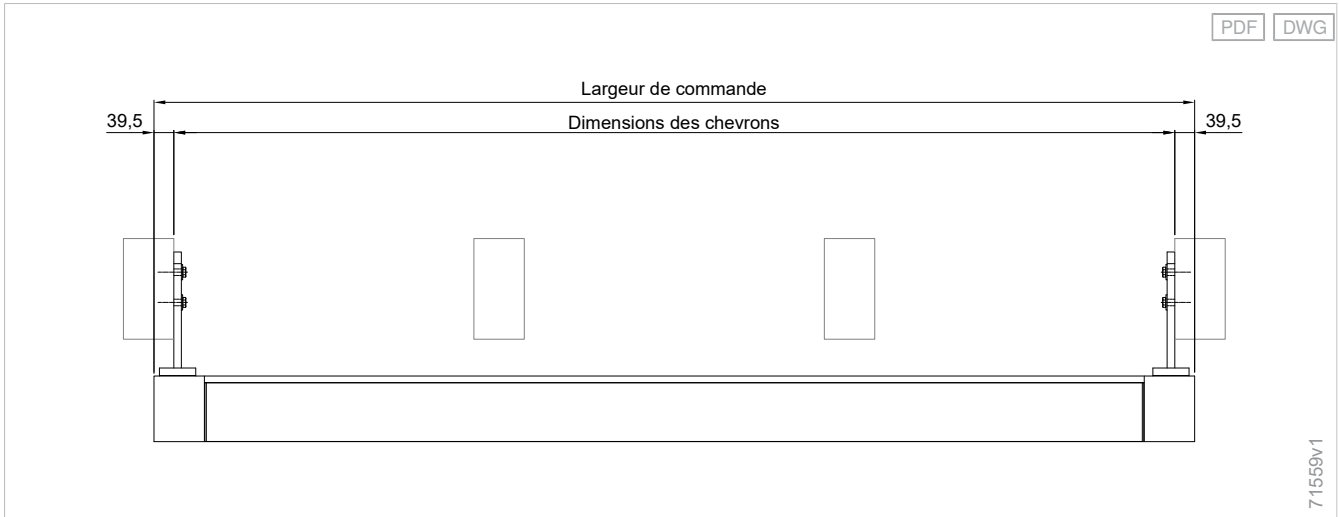
Pose murale / au plafond - K50



Pose sur chevrons, fixation bord extérieur - K50



Pose sur chevrons, fixation côté intérieur - K50



Détermination du nombre

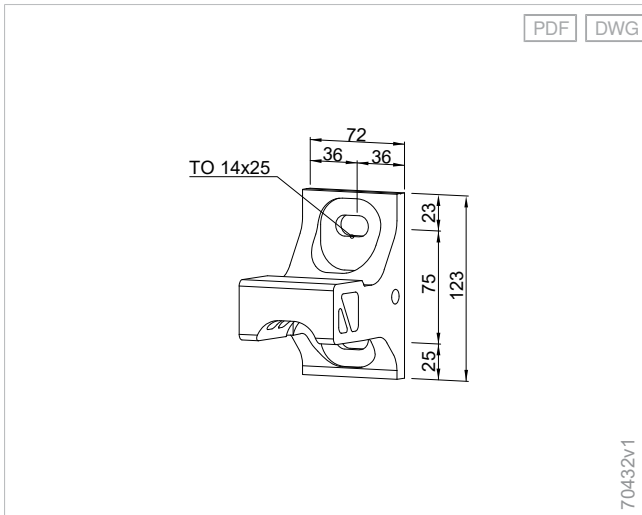
Nombre de consoles d'installation simple

Version de configuration	Largeur de commande	Avancée			
		1500 mm	2000 mm	2500 mm	3000 mm
Console / support					
Console murale / Console pour plafond / Console pour chevrons	0 - 5000 mm	2	2	2	2
Console / support + Équipements supplémentaires					
Console murale / Console pour plafond / Console pour chevrons + Lambrequin déroulable	0 - 5000 mm	2	2	2	

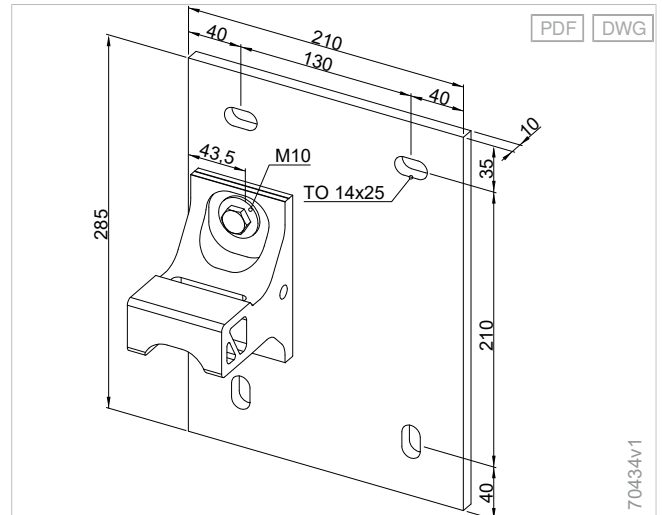
Le nombre de consoles indiquées dans ce document se réfère à un support en béton C20/25 (B25) et à une pose sur chevrons.

Détails

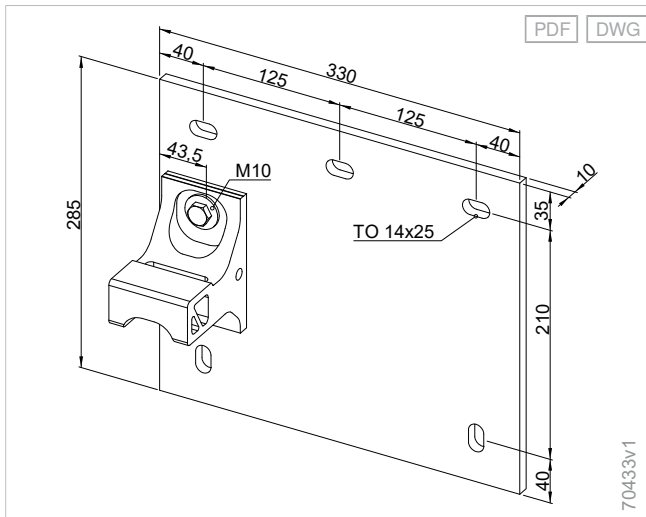
Console murale type A - K50



Console murale type C avec plaque de montage - K50

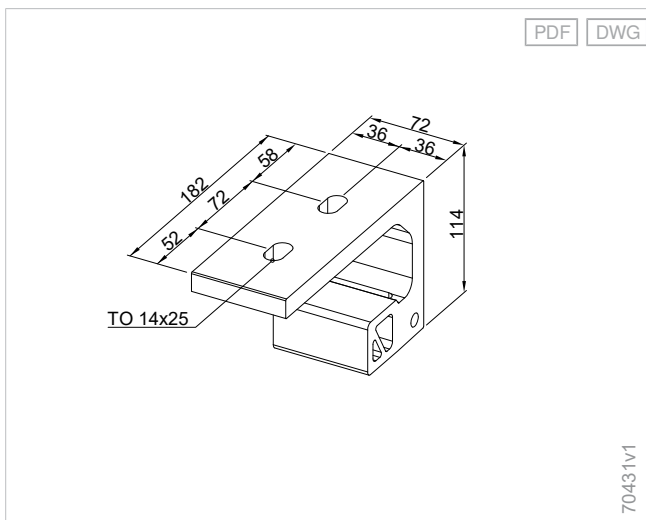


Console murale type D avec plaque de montage - K50



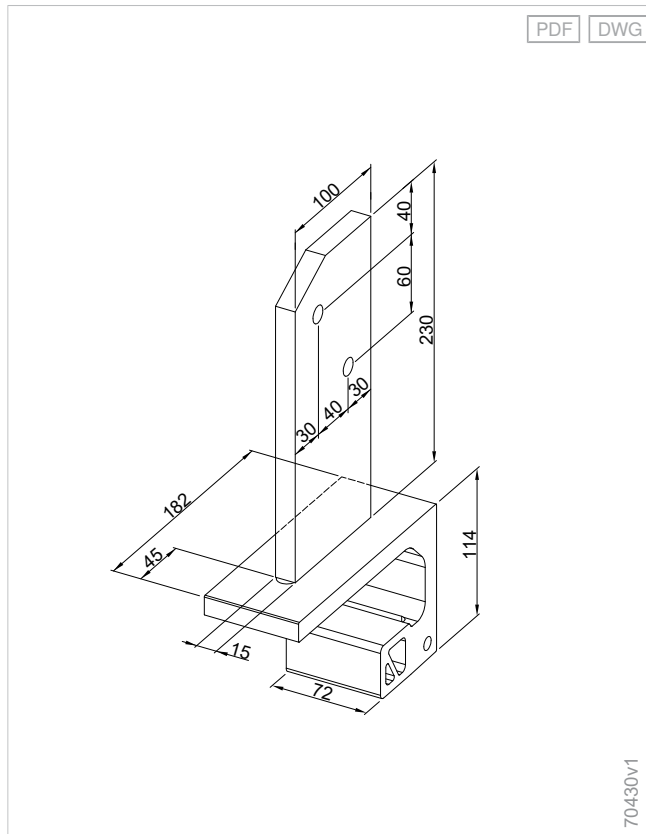
70433v1

Console pour plafond type E - K50



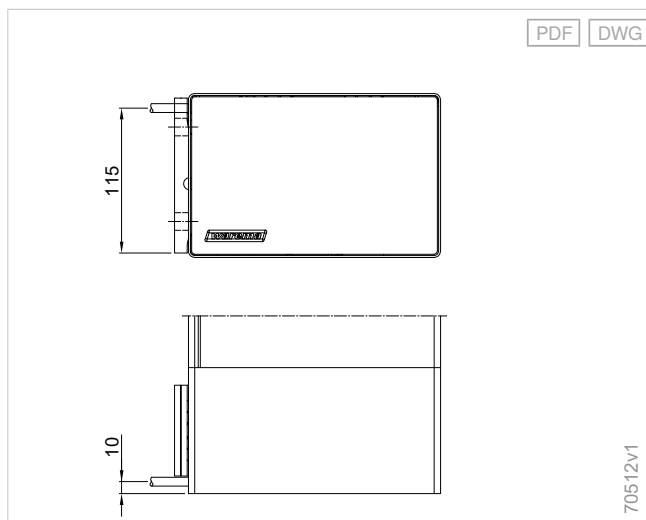
70431v1

Console pour chevrons type F - K50



70430v1

Sortie de câble - K50



70512v1

Planification

Terrea

Perea

Stores latéraux

Climara

Stores horizontaux

Équipements supplémentaires

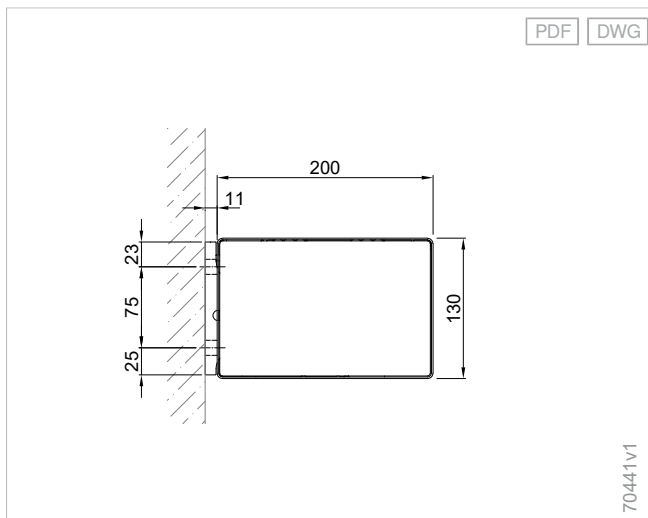
Composants

Versions d'entraînement

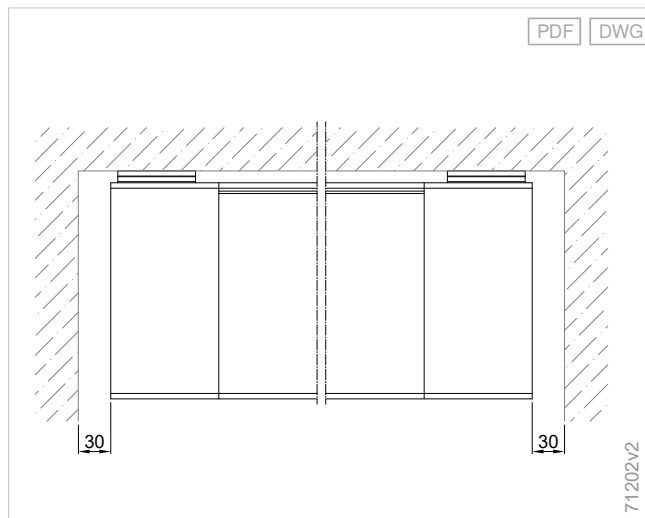
Normes

Exemples de pose

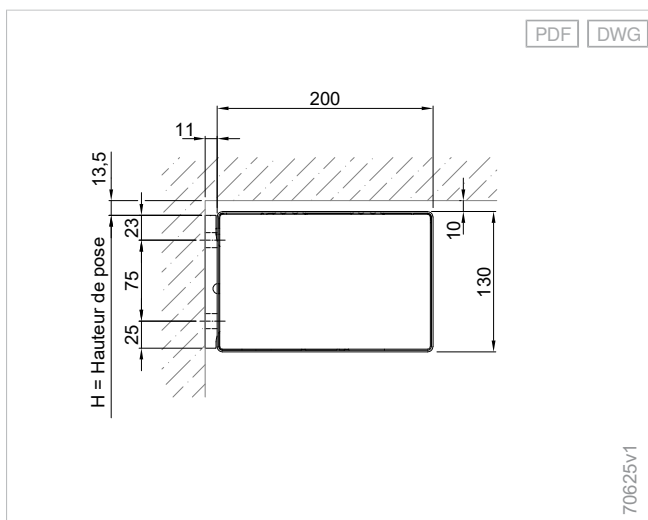
Pose murale - K50



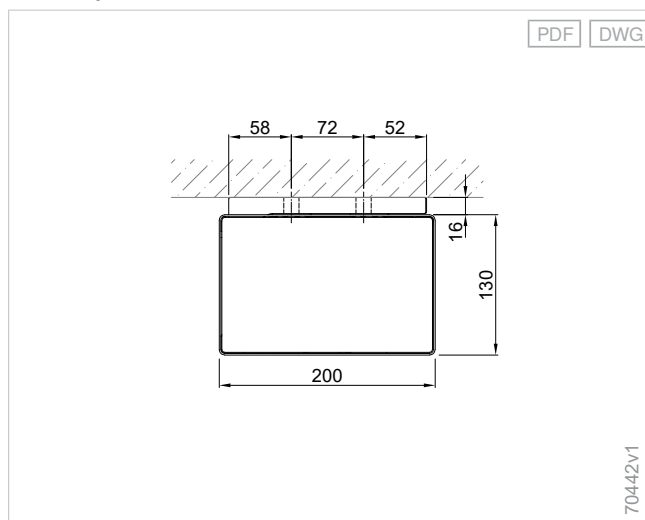
Pose en niche - K50



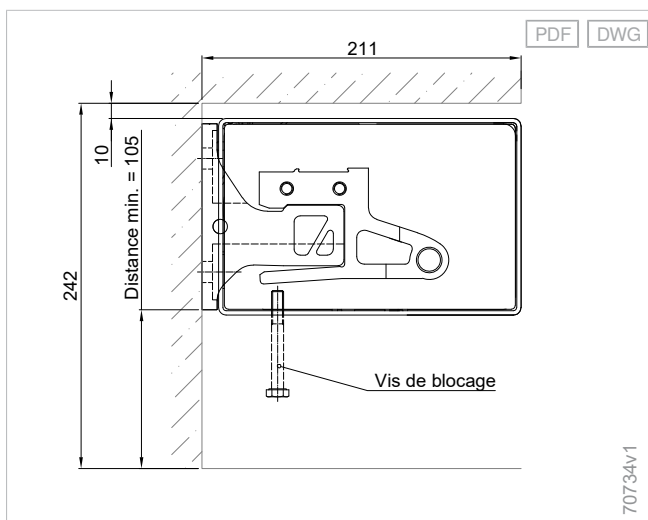
Sous l'avant-toit - K50



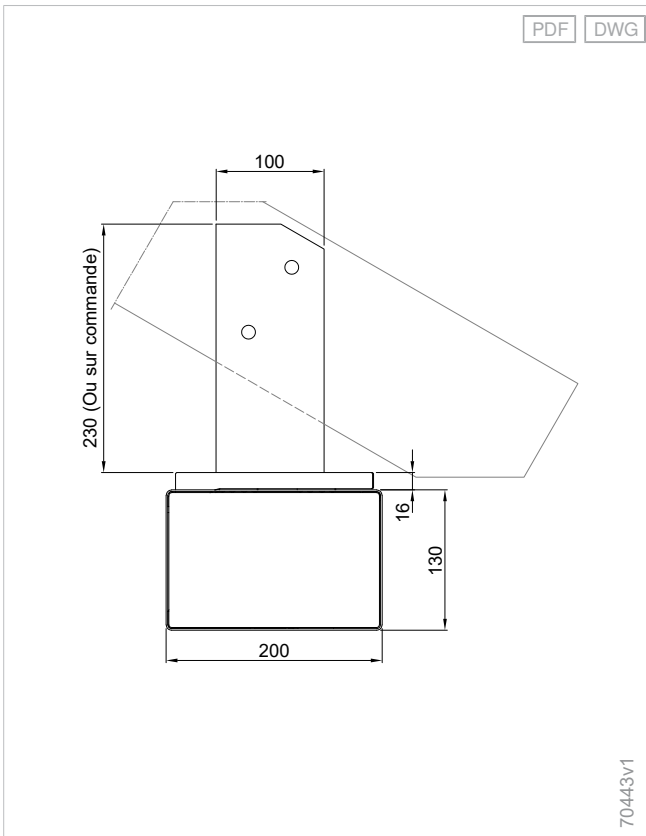
Pose au plafond - K50



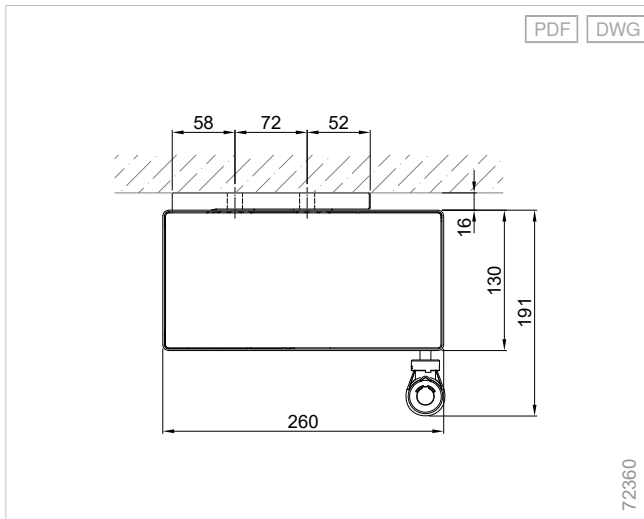
Pose en réservation - K50



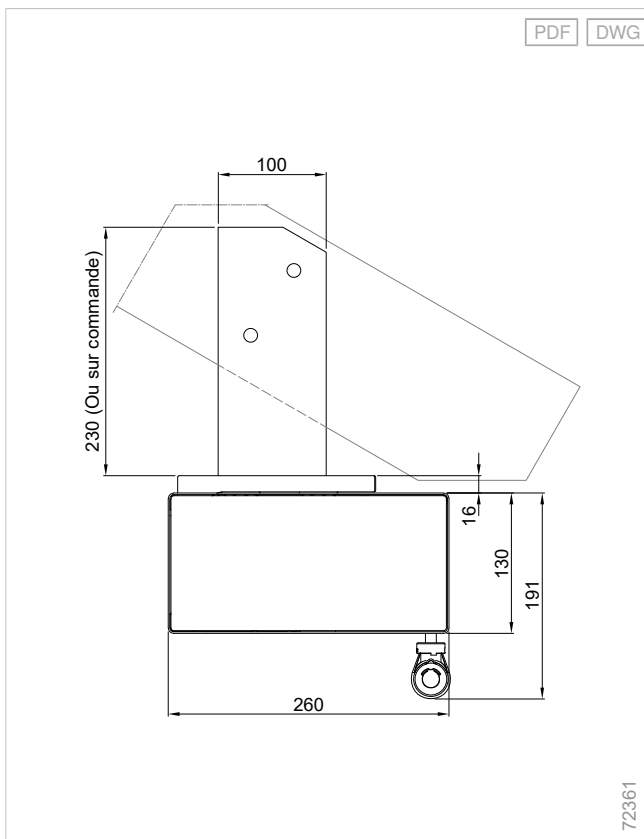
Pose sur chevrons - K50



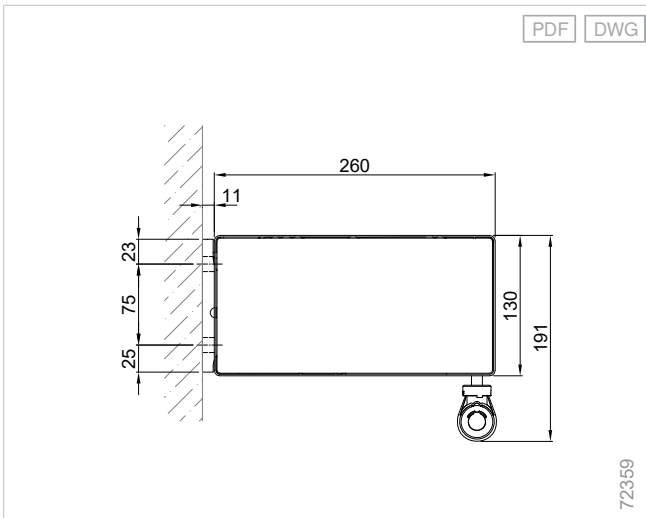
Pose au plafond avec lambrequin déroulable - K50



Pose sur chevrons avec lambrequin déroulable - K50



Pose murale avec lambrequin déroulable - K50



Planification

Terrea

Perea

Stores latéraux

Climara

Stores horizontaux

Équipements supplémentaires

Composants

Versions d'entraînement

Normes



Stores banne coffre Terrea

Store banne coffre Terrea K60

Diversité

Le large choix de couleurs, de toiles et d'accessoires permet d'adapter le store toile extérieur à tous les besoins individuels.

Confort

La commande confort WMS en option assure une manœuvre confortable.

Fiabilité

Le store banne coffre K60 est également un dispenseur d'ombre efficace pour les grandes surfaces.

Limites de construction

Largeur de commande maximum	7000 mm
Avancée maximum	4000 mm
Largeur de commande maximum de l'installation groupée	13500 mm

Commander ici

myWAREMA

[🔗 Art.-Nr. 2036158](#)

Bon de commande

[🔗 https://docs.warema.com/fi/878216.pdf](https://docs.warema.com/fi/878216.pdf)

Outils WAREMA

[🔗 Planificateur de consoles](#)

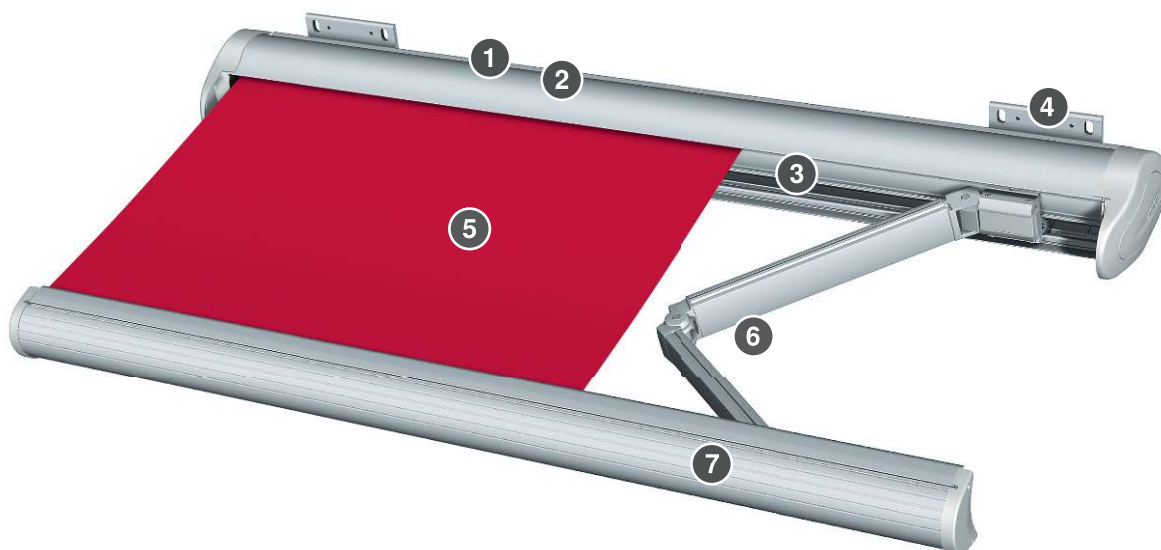
[🔗 Planificateur de protection solaire](#)

[🔗 Assistant de collection](#)

[🔗 reportez-vous à la "Navigation dans la documentation", Page 5](#)

Composants

Store banne coffre Terrea K60



Planification

Terrea

Perea

Stores latéraux

Climara

Stores horizontaux

Équipements supplémentaires

Composants

Versions d'entraînement

Normes

- 1 Coffre
- 2 Axe
- 3 Coquille de support
- 4 Console

- 5 Toile
- 6 Bras
- 7 Profilé de projection

Coffre

Coffre - K60

Matériel	Aluminium, extrudé
Surface	Thermolaqué
Largeur	240 mm
Hauteur	165 mm

+ Flasque

Flasque pour coffre - K60

Matériel	Aluminium
Surface	Thermolaqué

Axe

Axe d'enroulement Ø 78 mm

Matériel	Acier, galvanisé
Surface	Brut
Profilé	Tube rainuré
Diamètre	78 mm

Coquille de support

Coquille de support - K60

Matériel	Aluminium, extrudé
Surface	Thermolaqué

Profilé de projection

Profilé de projection - K60

Matériel	Aluminium, extrudé
Surface	Thermolaqué
Largeur	83 mm
Hauteur	112 mm

+ Flasque

Flasque pour profilé de projection - K60

Matériel	Aluminium
Surface	Thermolaqué

Profilé de projection en option

Profilé de projection - K60 avec lambrequin déroulable

Matériel	Aluminium, extrudé
Surface	Thermolaqué
Largeur	144 mm
Hauteur	112 mm

+ Flasque

Flasque pour profilé de projection - K60 avec lambrequin déroulable

Matériel	Aluminium
Surface	Thermolaqué

Bras

Bras - K60

+ Profilé de bras

Profilé de bras avant 33x61 mm

Matériel	Aluminium, extrudé
Surface	Thermolaqué
Largeur	33 mm
Hauteur	61 mm

Profilé de bras arrière 35x68 mm

Matériel	Aluminium, extrudé
Surface	Thermolaqué
Largeur	35 mm
Hauteur	68 mm

+ Support pour bras

Support pour bras - K60

Matériel	Aluminium, extrudé
Surface	Thermolaqué

+ Transmission de la force

- Câble en acier
- Chaîne à maillons

+ Transmission de la force en option

Segment

Matériel	Aluminium, extrudé
----------	--------------------

Profilé de raccordement au mur en option

- Profilé de raccordement au mur avec auvent grand

➕ reportez-vous à la "Profilés de raccordement au mur", Page 429

Console

Console murale type B - K60 réglable

Matériel	Aluminium, extrudé
Surface	Thermolaqué
Largeur	191 mm
Hauteur	174 mm
Profondeur	100 mm

Console murale type D - K60 réglable

Matériel	Acier
Surface	Thermolaqué
Largeur	330 mm
Hauteur	285 mm
Profondeur	110 mm

Console murale type B avec grande plaque de montage (acier).

Console murale type D - K60 réglable avec plaque de montage transversale

Matériel	Acier
Surface	Thermolaqué
Largeur	660 mm
Hauteur	230 mm
Profondeur	110 mm

Console murale type B avec plaque de montage transversale (acier).

La console et la plaque de montage disparaissent en grande partie derrière le store toile extérieur même en cas de supports inadaptés.

Console pour plafond type E - K60 réglable

Matériel	Aluminium, extrudé
Surface	Thermolaqué
Largeur	175 mm
Hauteur	189 mm
Profondeur	110 mm

Console pour plafond type E - K60 réglable grand format

Matériel	Aluminium, extrudé
Surface	Thermolaqué
Largeur	330 mm
Hauteur	184 mm
Profondeur	285 mm

Console pour plafond type E réglable avec grande plaque de montage (acier)

Console pour chevrons type F - K60 réglable

Matériel	Acier, galvanisé
Surface	Thermolaqué
Largeur	120 mm
Hauteur	399 mm
Profondeur	206 mm

Console murale type B - K60 fixe

Matériel	Aluminium, extrudé
Surface	Thermolaqué
Largeur	191 mm
Hauteur	187 mm
Profondeur	51 mm

Console murale type D - K60 fixe

Matériel	Acier
Surface	Thermolaqué
Largeur	330 mm
Hauteur	285 mm
Profondeur	61 mm

Console murale type B avec grande plaque de montage (acier).

Console pour plafond type E - K60 fixe

Matériel	Aluminium, extrudé
Surface	Thermolaqué
Largeur	175 mm
Hauteur	188 mm
Profondeur	193 mm

Console pour plafond type E - K60 fixe grand format

Matériel	Acier
Surface	Thermolaqué
Largeur	330 mm
Hauteur	198 mm
Profondeur	285 mm

Console pour plafond type E fixe avec grande plaque de montage (acier)

Console pour chevrons type F - K60 fixe

Matériel	Acier, galvanisé
Surface	Thermolaqué
Largeur	175 mm
Hauteur	398 mm
Profondeur	206 mm

Console en option

Cache de console pour consoles réglables K60

Matériel	Aluminium, moulage en coquille
Surface	Thermolaqué
Largeur	203 mm
Hauteur	187 mm

Pour cacher le dispositif mécanique de la console réglable. Utilisable avec toutes les consoles réglables. En cas d'utilisation du cache de console, l'outil auxiliaire de pose ne peut pas être utilisée.

Versions d'entraînement

- Moteur

Version d'entraînement en option:

- Manivelle

Moteur

- Orea WT

Moteur en option:

- R35/8G (solaire)

Moteur à commande radio en option

- WMS-MM (WMS)
- W-MM (EWFS)

Manivelle en option

- Manivelle avec crochet boule

Treuil en option

- Treuil à roue conique sans butée de fin de course inférieure

+ reportez-vous à la "Versions d'entraînement", Page 441

Couleurs

- Monde des couleurs WAREMA

+ reportez-vous à la "Monde des couleurs WAREMA", Page 12

Qualités du tissu

- Toile acrylique standard
- Toile acrylique Lumera

Qualités du tissu en option:

- Toile acrylique Perfora
- Acrylique All Weather
- Soltis 92
- Twilight Pearl

+ reportez-vous à la "Collection de stores", Page 430

Équipements supplémentaires

- Entraînement solaire
- WMS Capteur de vent
- Lambrequin déroulable avec moteur et commande confort WMS intégrée
- Lambrequin déroulable avec moteur et version de base
- Lambrequin déroulable avec manivelle
- Éclairage intégré
- Rail lumineux à ruban à LED
- Chauffage rayonnant
- Inscription sur la toile, laquée
- Sunprint
- Armature pour terrasse

+ reportez-vous à la "Équipements supplémentaires", Page 309

Limites de construction

Les limites de construction et les nombres de consoles indiquées dans ce document se réfèrent à un support en béton C20/25 (B25) et à une pose sur chevrons.

Version de configuration	Avancée	1500 mm	2000 mm	2500 mm	3000 mm	3500 mm	4000 mm
Qualités du tissu + Versions d'entraînement							
Toile acrylique / Twilight Pearl + Moteur	Largeur de commande minimum	1940 mm	2460 mm	2960 mm	3470 mm	3980 mm	4490 mm
	Largeur de commande maximum	7000 mm	7000 mm	7000 mm	7000 mm	7000 mm	7000 mm
	Largeur de commande minimum de l'installation groupée	4360 mm	5400 mm	6400 mm	7420 mm	8440 mm	
	Largeur de commande maximum de l'installation groupée	13500 mm	13500 mm	13500 mm	13500 mm	13500 mm	
Toile acrylique / Twilight Pearl + Manivelle	Largeur de commande minimum	1950 mm	2470 mm	2970 mm	3480 mm	3990 mm	4500 mm
	Largeur de commande maximum	6500 mm	6500 mm	6500 mm	6500 mm	6500 mm	6500 mm
Soltis 92 + Moteur	Largeur de commande minimum	1940 mm	2460 mm	2960 mm			
	Largeur de commande maximum	5500 mm	5500 mm	5500 mm			
Soltis 92 + Manivelle	Largeur de commande minimum	1950 mm	2470 mm	2970 mm			
	Largeur de commande maximum	5500 mm	5500 mm	5500 mm			
Qualités du tissu + Versions d'entraînement + Équipements supplémentaires							
Toile acrylique / Twilight Pearl + Moteur + Lambrequin déroulable	Largeur de commande minimum	1940 mm	2460 mm	2960 mm	3470 mm	3980 mm	
	Largeur de commande maximum	7000 mm	7000 mm	7000 mm	7000 mm	7000 mm	
	Largeur de commande minimum de l'installation groupée	4360 mm	5400 mm	6400 mm	7420 mm		
	Largeur de commande maximum de l'installation groupée	13500 mm	13500 mm	13500 mm	13500 mm		
Toile acrylique / Twilight Pearl + Manivelle + Lambrequin déroulable	Largeur de commande minimum	1950 mm	2470 mm	2970 mm	3480 mm	3990 mm	
	Largeur de commande maximum	6500 mm	6500 mm	6500 mm	6500 mm	6500 mm	
Soltis 92 + Moteur + Lambrequin déroulable	Largeur de commande minimum	1940 mm	2460 mm	2960 mm			
	Largeur de commande maximum	5500 mm	5500 mm	5500 mm			
Soltis 92 + Manivelle + Lambrequin déroulable	Largeur de commande minimum	1950 mm	2470 mm	2970 mm			
	Largeur de commande maximum	5500 mm	5500 mm	5500 mm			

Avancée de 4000 mm impossible avec l'**assemblage collé des toiles**.

Mesures

Poids par mètre linéaire: 20,5 - 22,5 kg/lfm

Remarques sur le poids par mètre linéaire: Sans consoles, en fonction de l'équipement

Inclinaison

Angle d'inclinaison: 5 - 30 °

Angle d'inclinaison standard: 5 °

Angle d'inclinaison en fonction de la classe de pluie 2: 14 - 30 °

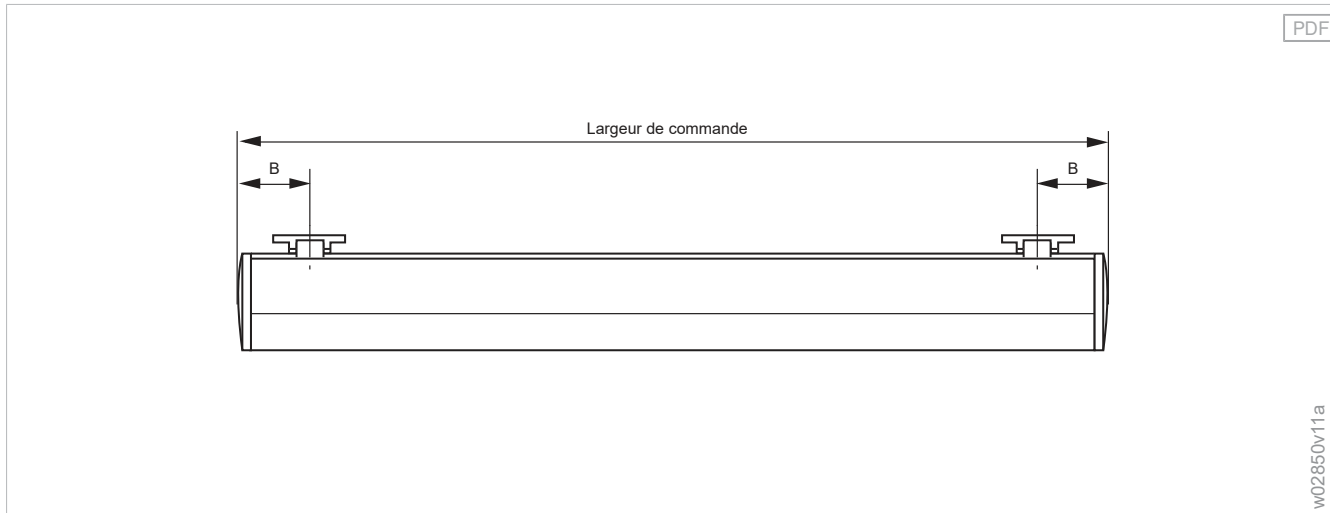
- Angle d'inclinaison avec une **console rigide** env. 0°-20° en fonction de l'avancée et de l'équipement selon le tableau des angles d'inclinaison
- Réglage précis de l'angle d'inclinaison lors de la pose.
- Inclinaison de base dépendante de la taille et de la version, tolérance $\pm 5^\circ$.

Prise de mesure

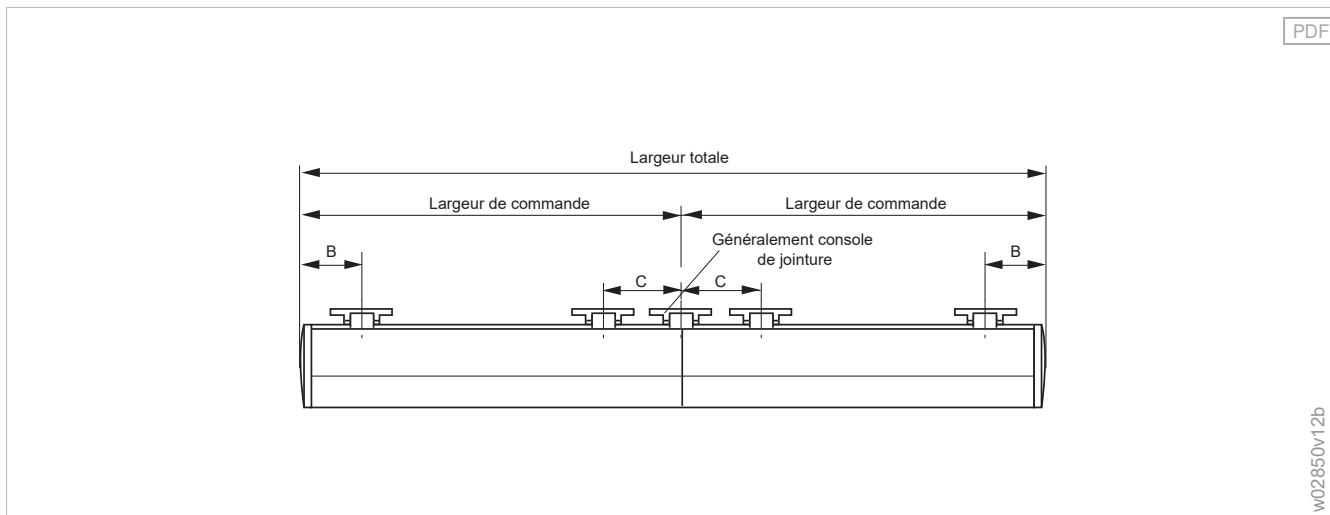
L'**avancée** se définit du dos de la console au bord avant de la barre de charge, mesurée selon l'angle d'inclinaison de la toile.

Pour une **pose en niche d'installations groupées**, un encombrement d'au moins 100 mm est nécessaire pour la pose.

Installation simple - K60



Installation groupée avec store à enroulement couvrant l'interstice - K60



Détermination du nombre

Nombre de consoles d'installation simple

Version de configuration	Largeur de commande	Avancée					
		1500 mm	2000 mm	2500 mm	3000 mm	3500 mm	4000 mm
Console / support							
Console murale / Console pour plafond / Console pour chevrons	0 - 7000 mm	2	2	2	2	2	2
Console / support + Équipements supplémentaires							
Console murale / Console pour plafond / Console pour chevrons + Lambrequin déroulable	0 - 7000 mm	2	2	2	2	2	

Nombre de consoles d'installation groupée

Version de configuration	Largeur de commande	Avancée				
		1500 mm	2000 mm	2500 mm	3000 mm	3500 mm
Console / support						
Console murale / Console pour plafond / Console pour chevrons	0 - 13500 mm	5	5	5	5	5
Console / support + Équipements supplémentaires						
Console murale / Console pour plafond / Console pour chevrons + Lambrequin déroulable	0 - 13500 mm	5	5	5	5	

Le nombre de consoles indiquées dans ce document se réfère à un support en béton C20/25 (B25) et à une pose sur chevrons.

Attention :

- En cas de **siège de bras spécial** et d'écart entre axes de console > 5200 mm, une troisième console est nécessaire ainsi que, le cas échéant, un troisième bras et un moteur plus puissant.
- Pour une **pose au plafond** avec les dimensions de constructions suivantes, une plaque de montage supplémentaire est nécessaire :
 - Installation avec une avancée de 3500 mm à partir d'une largeur de commande de 6501 mm
 - Installation avec une avancée de 4000 mm à partir d'une largeur de commande de 5001 mm
 - Installation avec lambrequin déroulable avec une avancée de 3500 mm à partir d'une largeur de commande de 5501 mm
 - Installation groupée à partir d'une largeur de commande de 13001 mm

Tableau des angles d'inclinaison - K60 sans lambrequin déroulable

Angle d'inclinaison avec console rigide en fonction de la pièce encastrable (n° 1, 2, 3) sans lambrequin déroulable

Avancée	N° 1	N° 2	N° 3
1500 mm	0° - 5°	5° - 10°	10° - 15°
2000 mm	0° - 5°	5° - 10°	10° - 15°
2500 mm	2° - 7°	7° - 12°	12° - 17°
3000 mm	3° - 8°	8° - 13°	13° - 18°
3500 mm	4° - 9°	9° - 14°	14° - 19°
4000 mm	5° - 10°	10° - 15°	15° - 20°

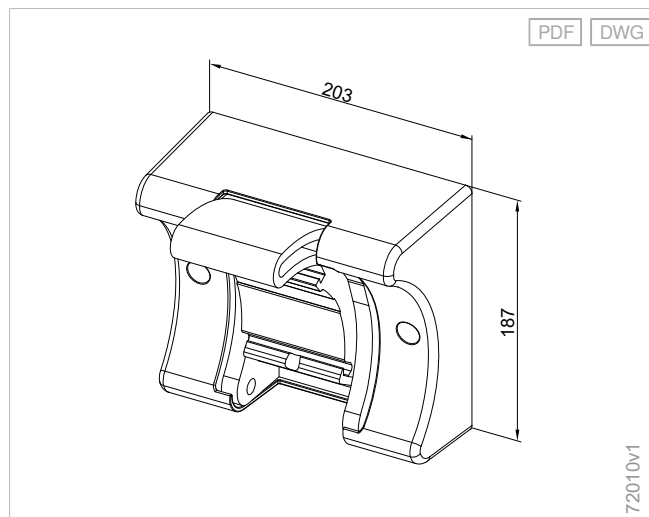
Tableau des angles d'inclinaison - K60 avec lambrequin déroulable

Angle d'inclinaison avec console rigide en fonction de la pièce encastrable (n° 1, 2, 3) avec lambrequin déroulable

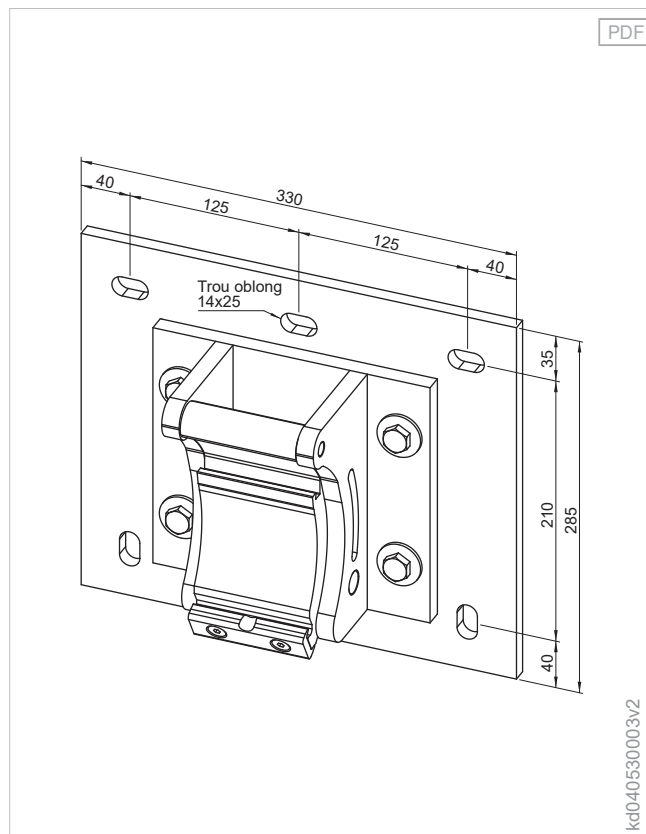
Avancée	N° 1	N° 2	N° 3
1500 mm	1° - 6°	6° - 11°	11° - 16°
2000 mm	1° - 6°	6° - 11°	11° - 16°
2500 mm	4° - 9°	9° - 14°	14° - 19°
3000 mm	3° - 8°	8° - 13°	13° - 18°
3500 mm	4° - 10°	10° - 15°	15° - 20°

Détails

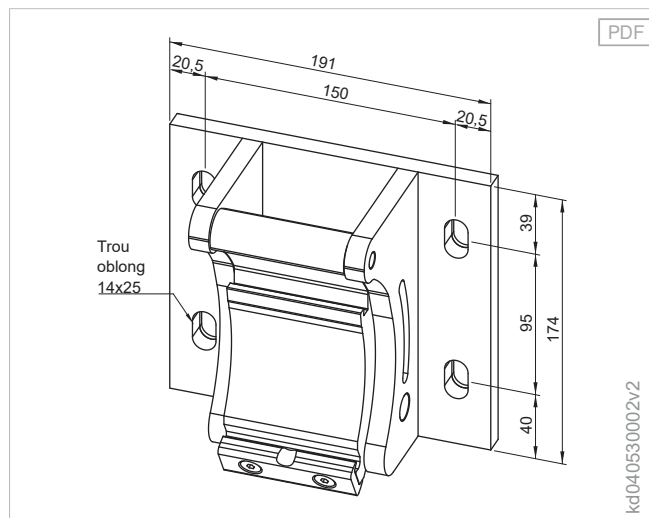
Console murale type B, réglable avec cache de console - K60



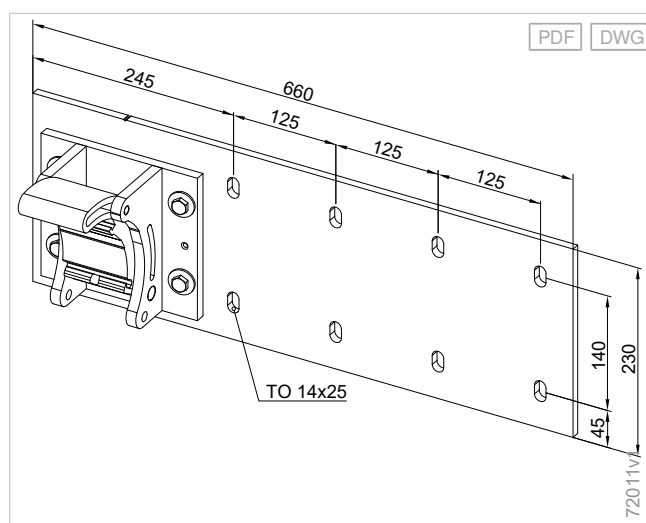
Console murale type D avec plaque de montage, réglable - K60



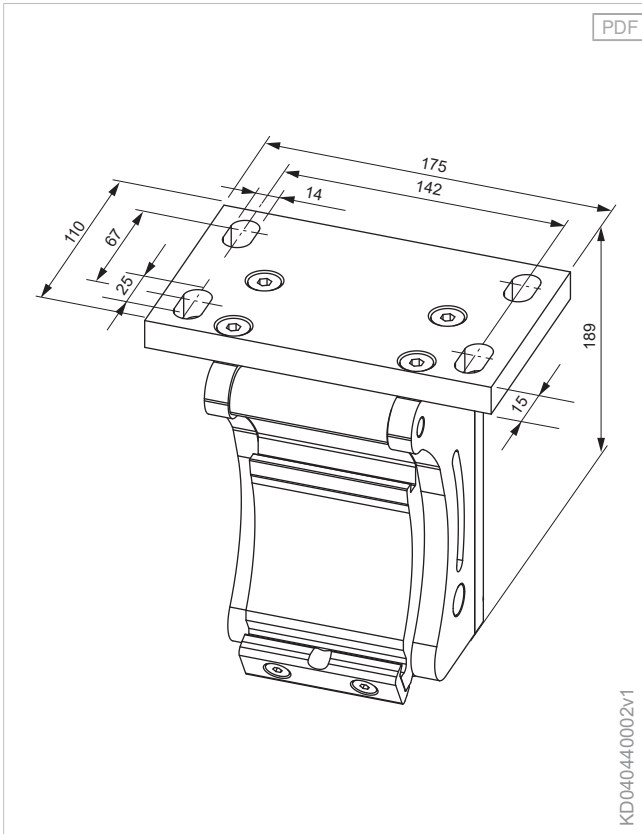
Console murale type B, réglable - K60



Console murale type D avec plaque de montage transversale - K60

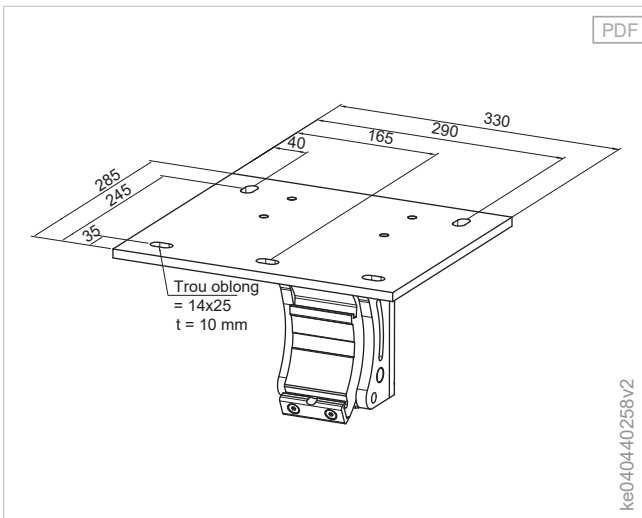


Console pour plafond type E, réglable - K60



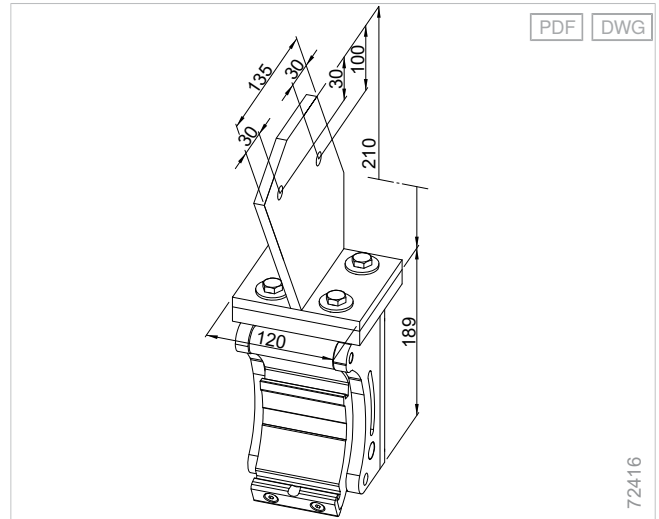
KD040440002v1

Console pour plafond type E, réglable, 4000 mm d'avancée (selon la largeur) - K60



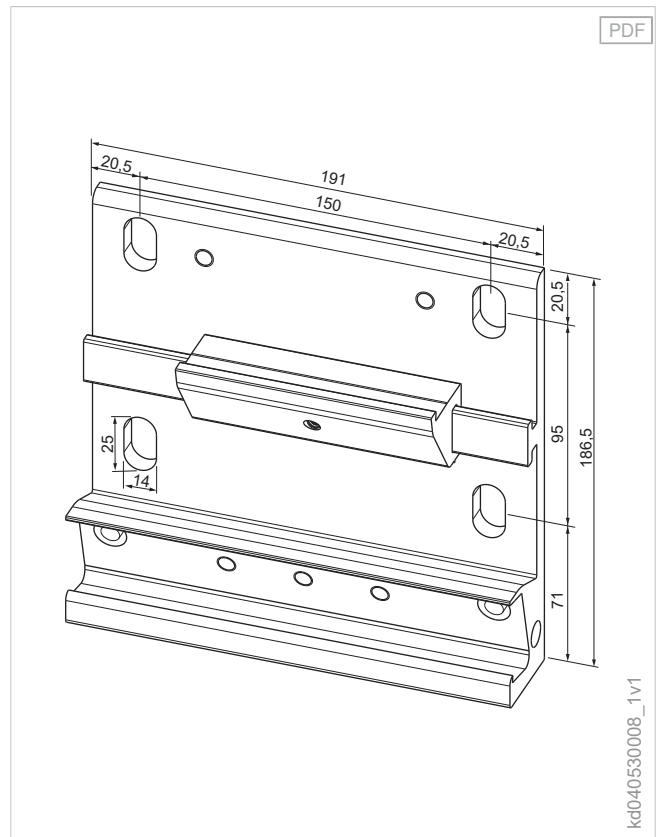
ke040440258v2

Console pour chevrons type F, réglable - K60



72416

Console murale type B, fixe - K60



kd040530008_1v1

Planification

Terrea

Perea

Stores latéraux

Climara

Stores horizontaux

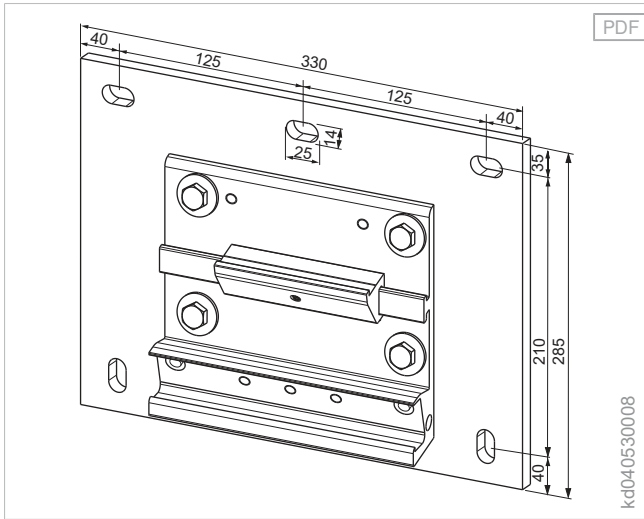
Équipements supplémentaires

Composants

Versions d'entraînement

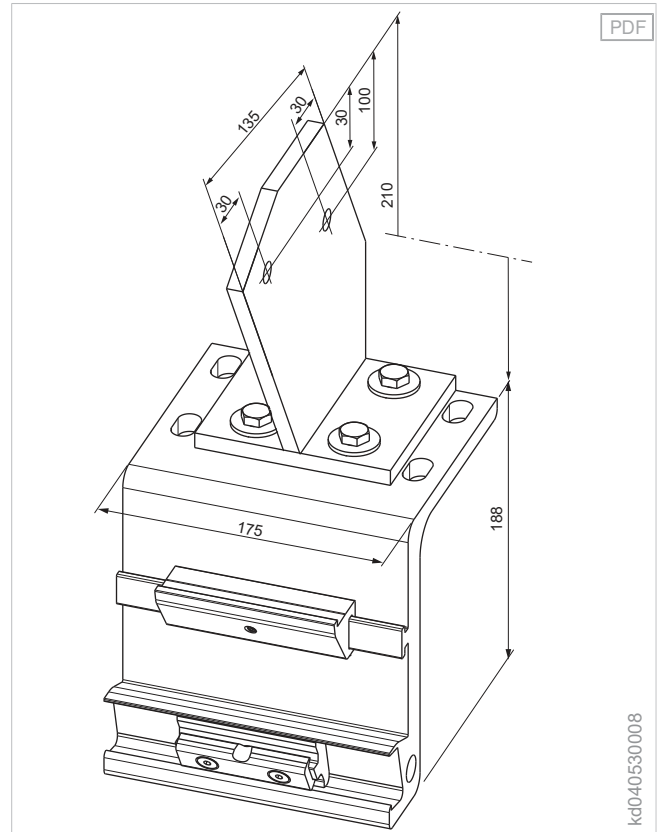
Normes

Console murale type D avec plaque de montage, fixe - K60



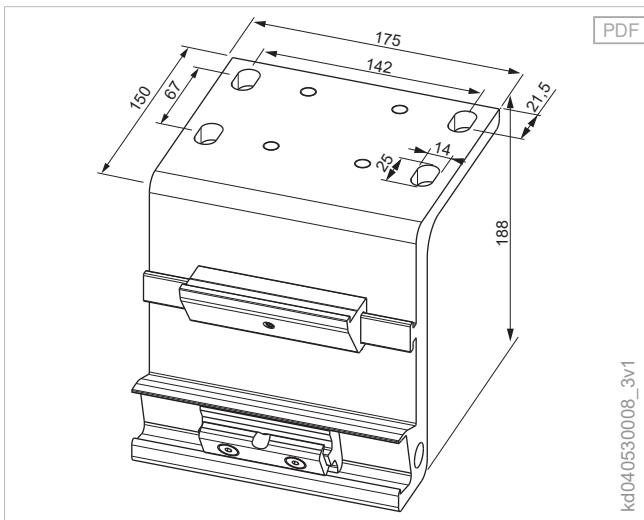
kd040530008

Console pour chevrons type F, fixe - K60



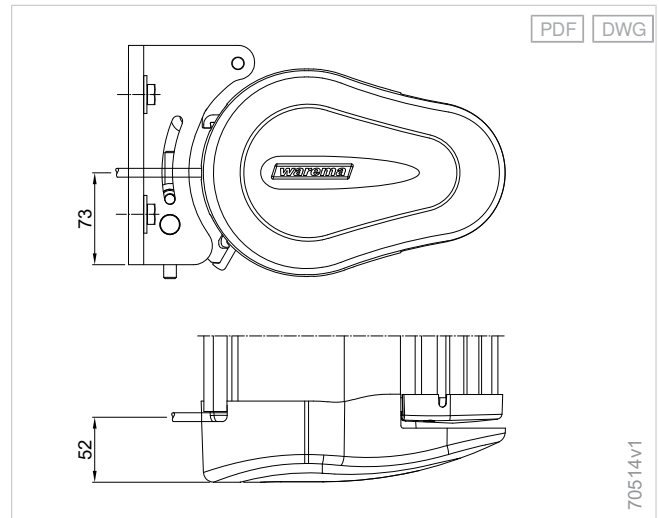
kd040530008

Console pour plafond type E, fixe - K60



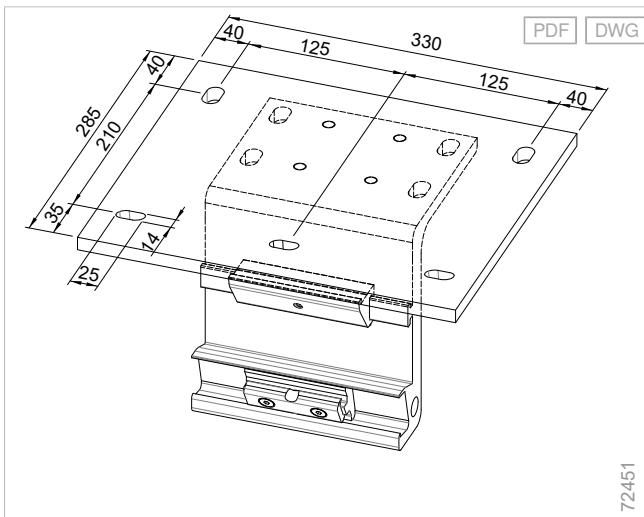
kd040530008_3v1

Sortie de câble avec console réglable - K60



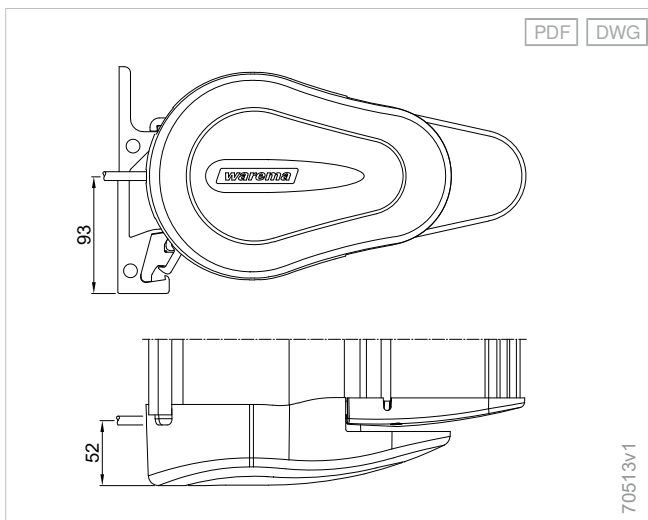
70514v1

Console pour plafond type E, fixe, 4000 mm d'avancée (selon la largeur) - K60



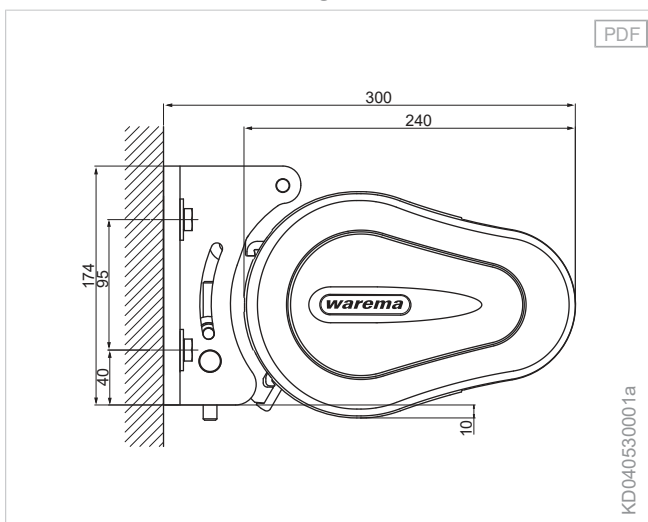
72451

Sortie de câble pour console rigide - K60

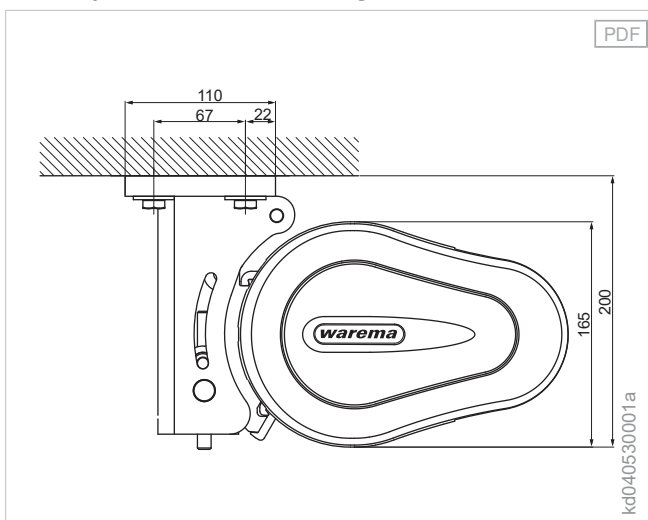


Exemples de pose

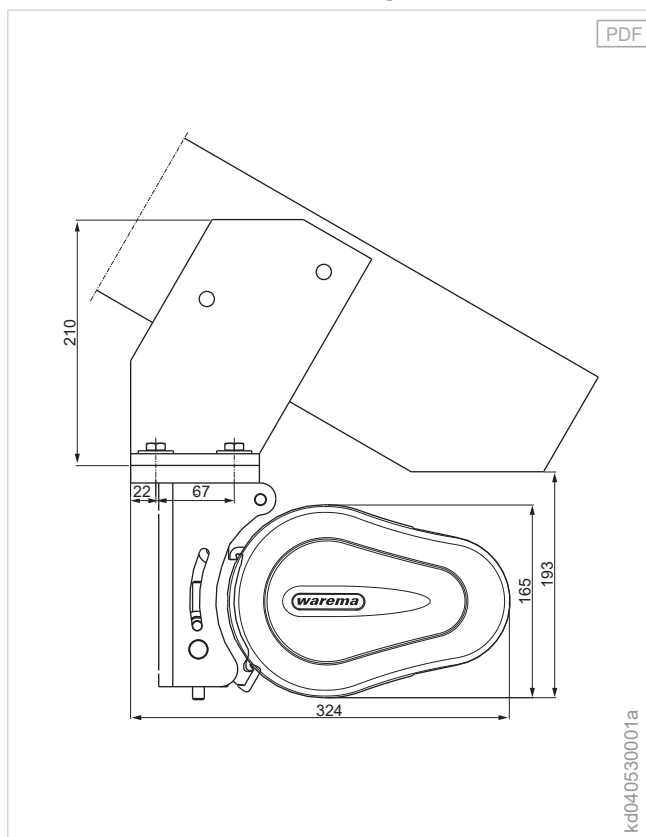
Pose murale, inclinaison 5°, réglable - K60



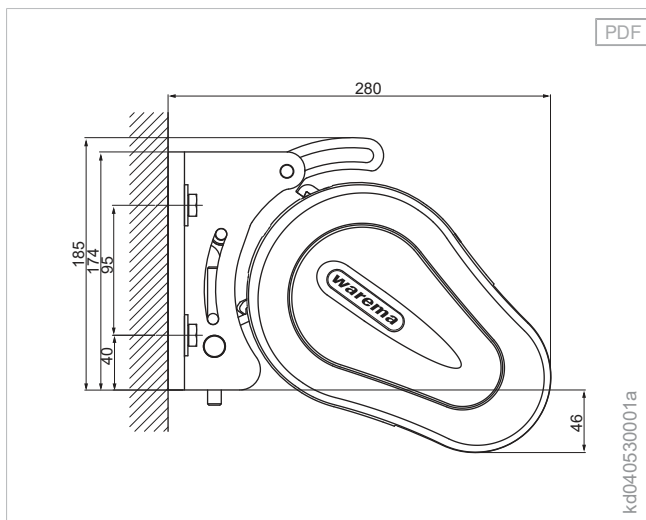
Pose au plafond, inclinaison 5°, réglable - K60



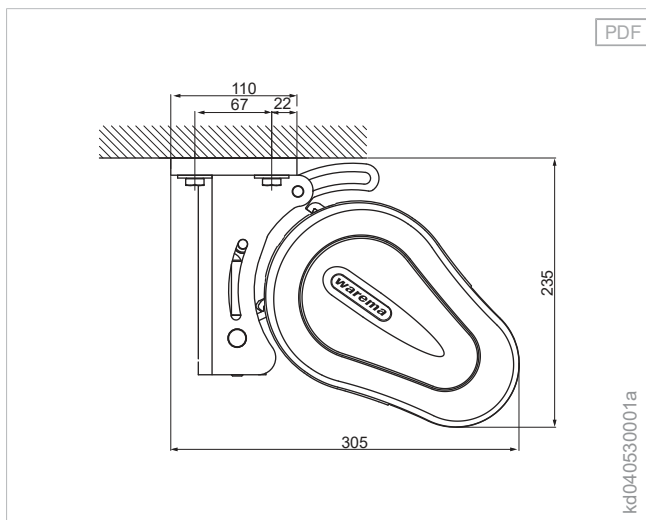
Pose sur chevrons, inclinaison 5°, réglable - K60



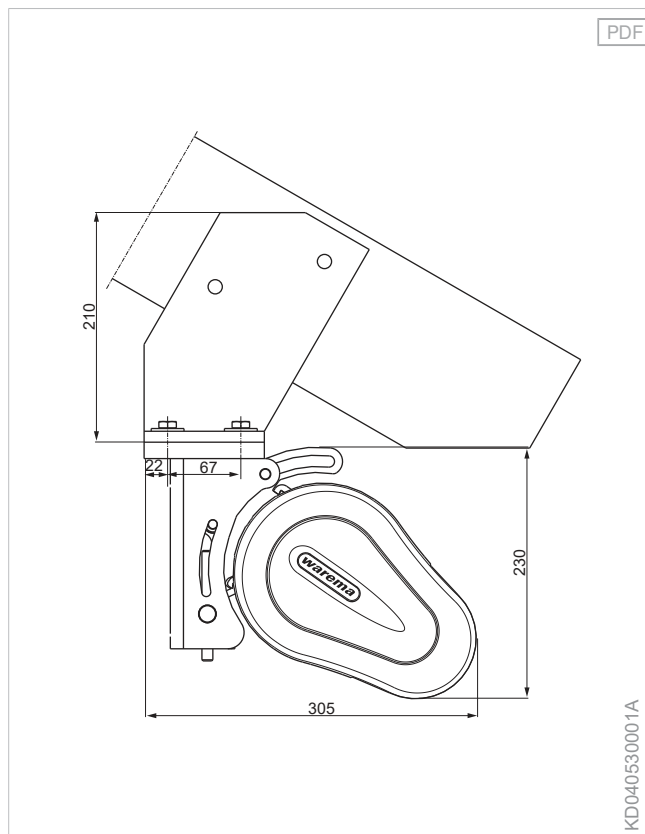
Pose murale, inclinaison 35°, réglable - K60



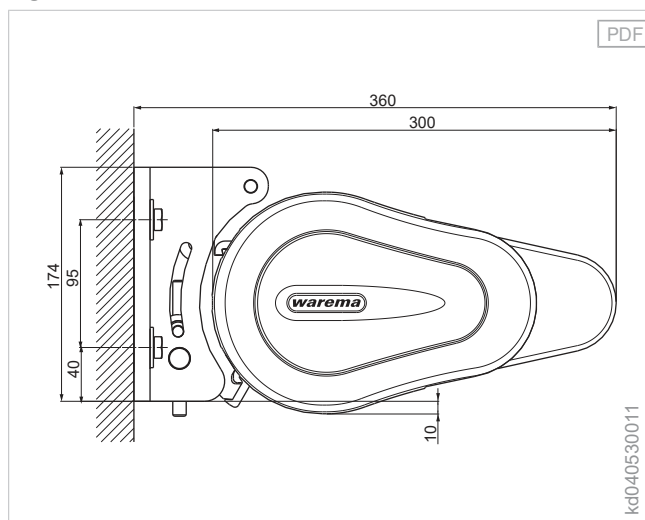
Pose au plafond, inclinaison 35°, réglable - K60



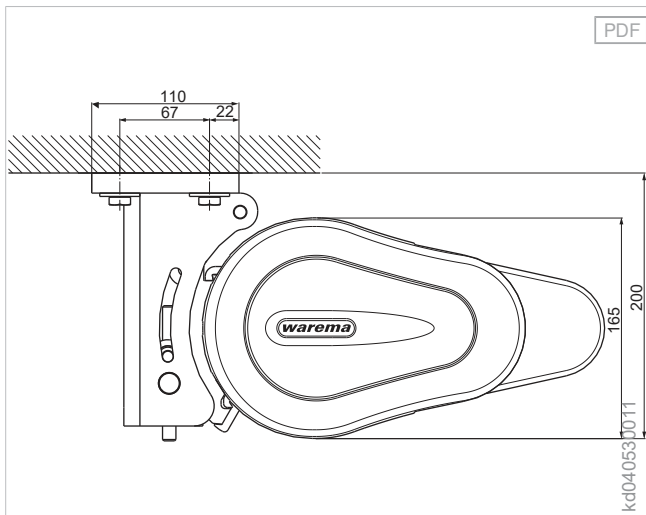
Pose sur chevrons, inclinaison 35°, réglable - K60



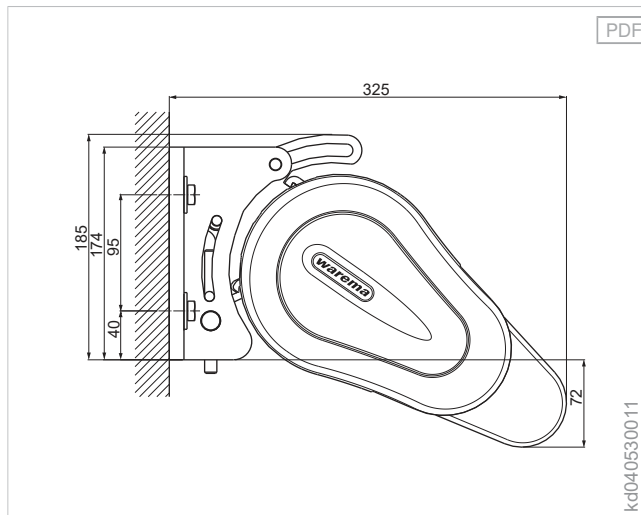
Pose murale avec lambrequin déroulable, inclinaison 5°, réglable - K60



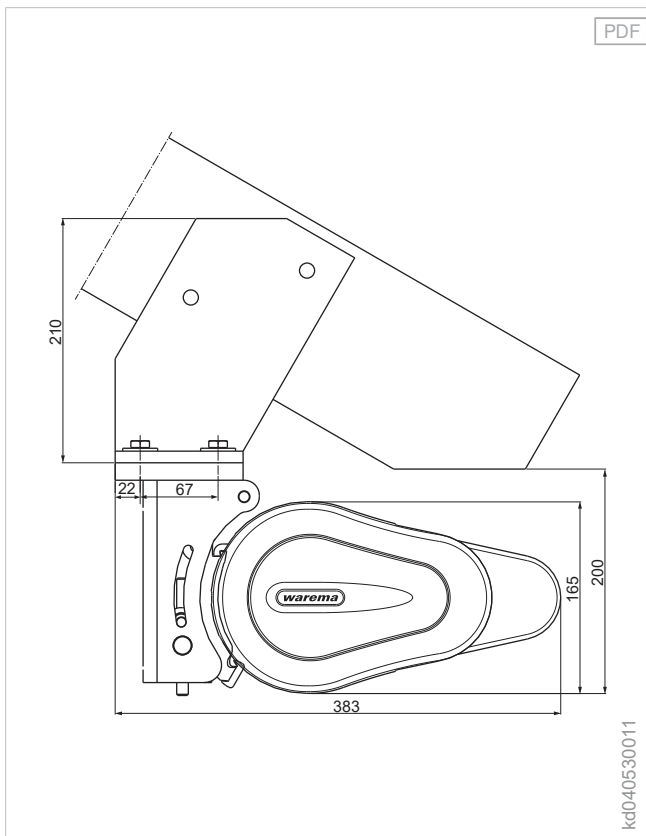
Pose au plafond avec lambrequin déroulable, inclinaison 5°, réglable - K60



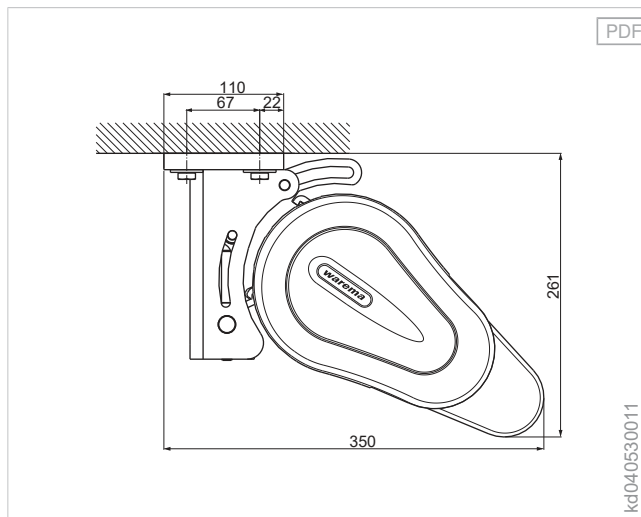
Pose murale avec lambrequin déroulable, inclinaison 35°, réglable - K60



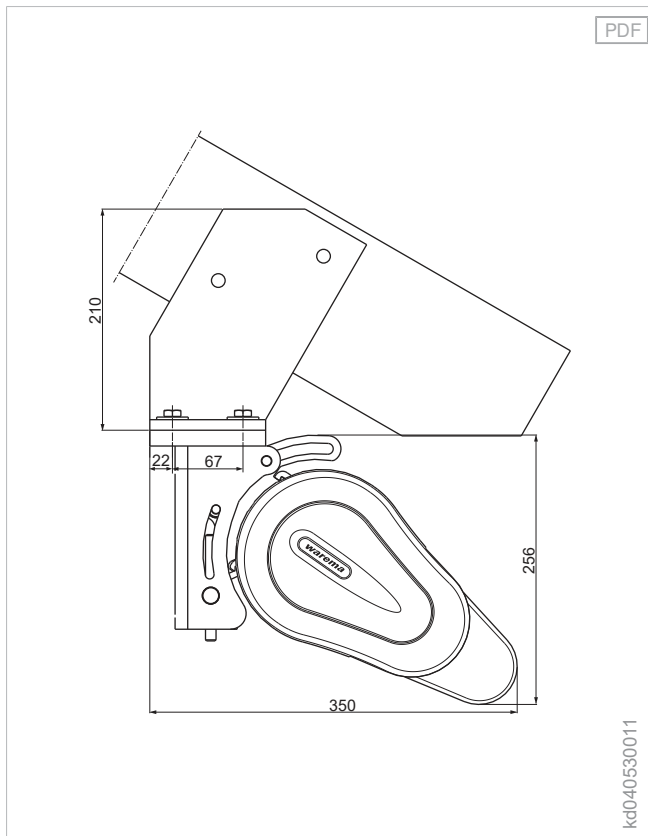
Pose sur chevrons avec lambrequin déroulable, inclinaison 5°, réglable - K60



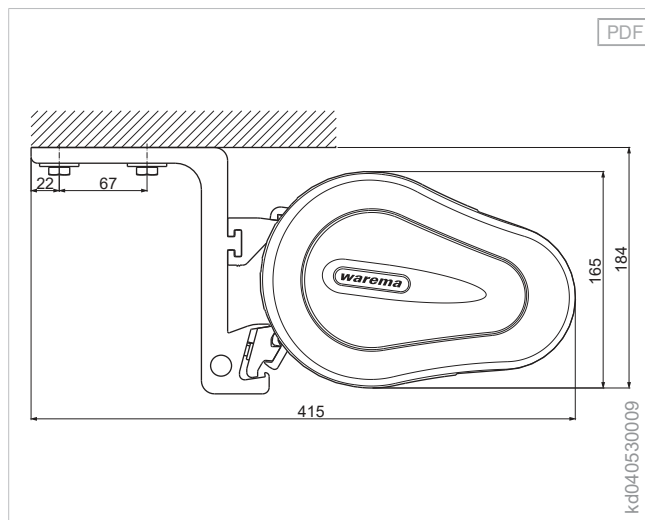
Pose au plafond avec lambrequin déroulable, inclinaison 35°, réglable - K60



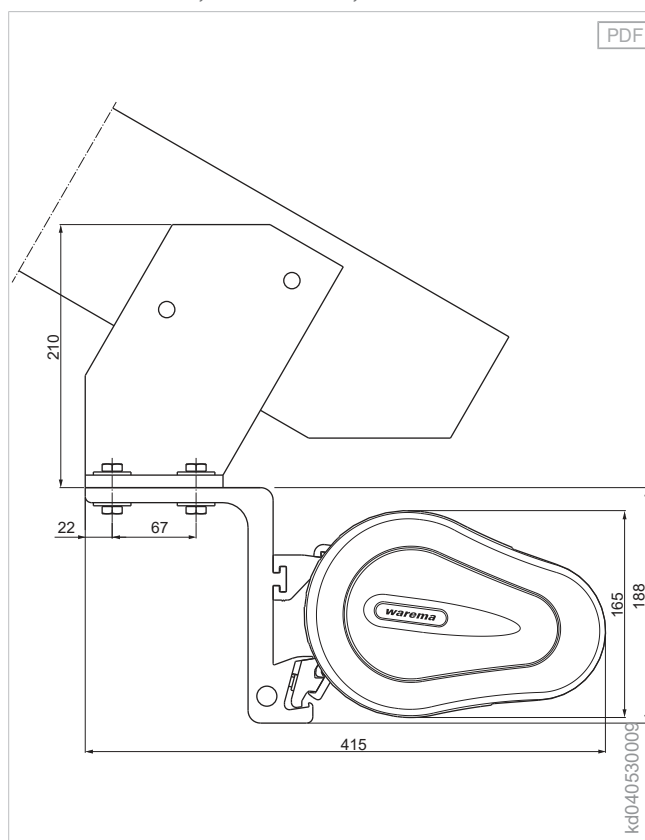
Pose sur chevrons avec lambrequin déroulable, inclinaison 35°, réglable - K60



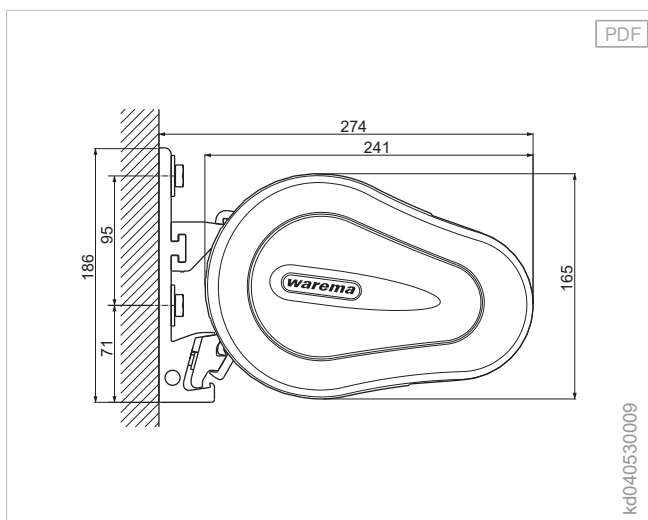
Pose au plafond, inclinaison env. 5°, fixe - K60



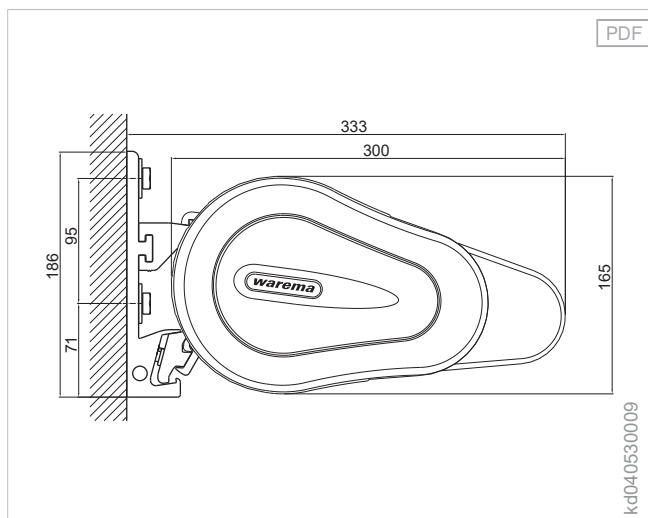
Pose sur chevrons, inclinaison 5°, fixe - K60



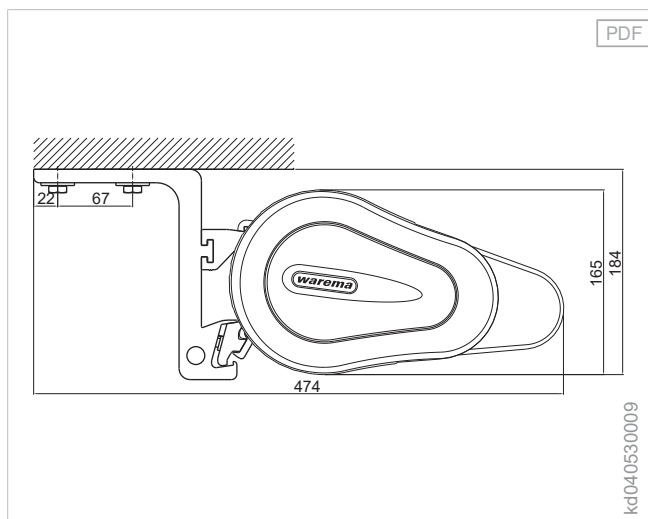
Pose murale, inclinaison env. 5°, fixe - K60



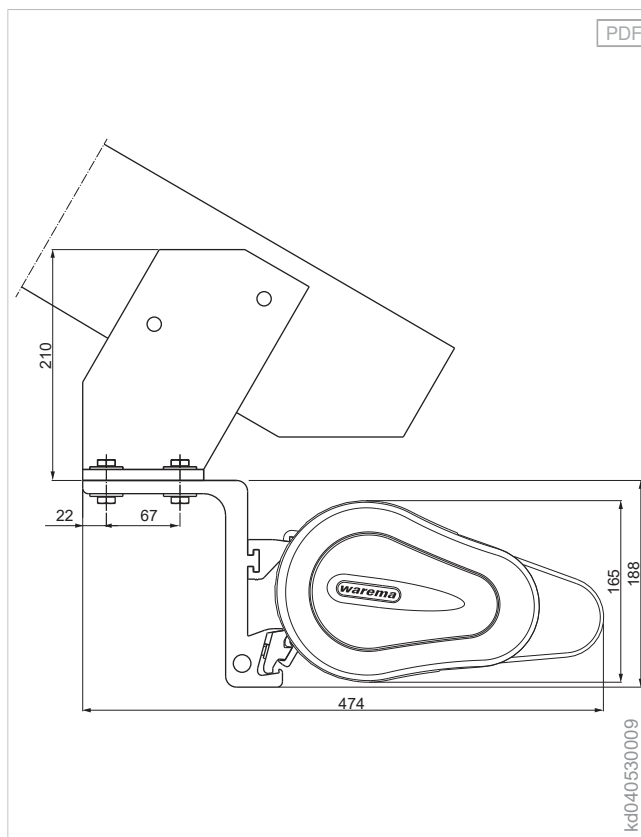
Pose murale avec lambrequin déroulable, inclinaison env. 5° – fixe - K60



Pose au plafond avec lambrequin déroulable, inclinaison env. 5°, fixe - K60



Pose sur chevrons avec lambrequin déroulable, inclinaison env. 5°, fixe - K60



Planification

Terrea

Perea

Stores latéraux

Climara

Stores horizontaux

Équipements supplémentaires

Composants

Versions d'entraînement

Normes



Stores banne coffre Terrea

Store banne coffre Terrea K70

Modernité

Le design rectiligne s'approprie parfaitement à la tendance en matière de toits plats et à un versant.

Individualité

Grâce aux nombreuses possibilités qu'il offre, le Terrea K70 s'adapte précisément aux souhaits du client.

Distinctions

Récompensé par le prix iF product design award 2014, le Terrea K70 pose des jalons en termes de design même sur toutes les terrasses.



Limites de construction

Largeur de commande maximum	7000 mm
Avancée maximum	4000 mm
Largeur de commande maximum de l'installation groupée	13500 mm

Commander ici

myWAREMA

[Art.-Nr. 2036162](#)

Bon de commande

<https://docs.warema.com/fi/878219.pdf>

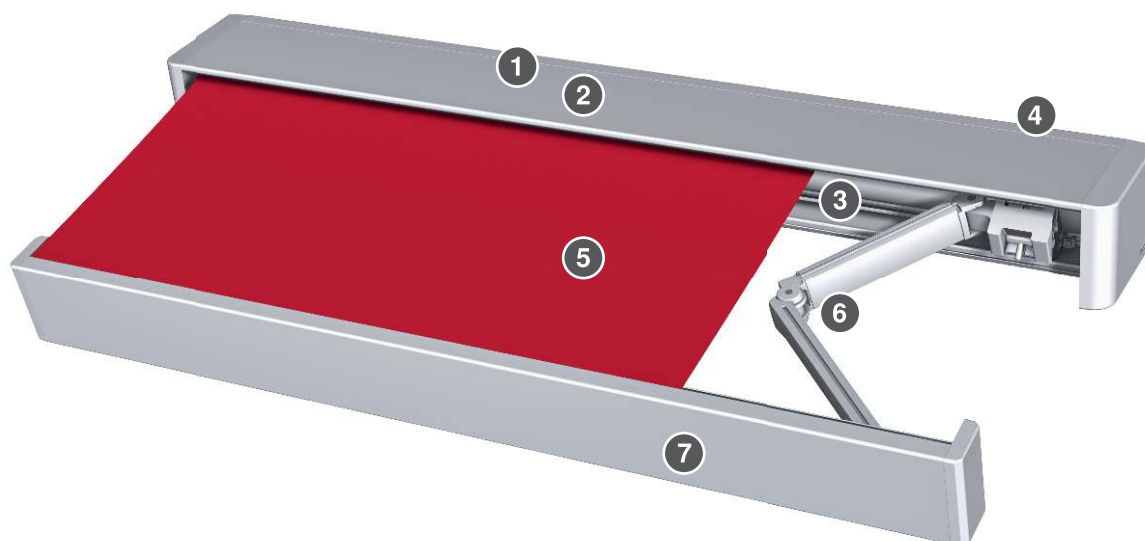
Outils WAREMA

- [Planificateur de consoles](#)
- [Planificateur de protection solaire](#)
- [Assistant de collection](#)

[reportez-vous à la "Navigation dans la documentation", Page 5](#)

Composants

Store banne coffre Terrea K70



Planification

Terrea

Perea

Stores latéraux

Climara

Stores horizontaux

Équipements supplémentaires

Composants

Versions d'entraînement

Normes

- 1 Coffre
- 2 Axe
- 3 Coquille de support
- 4 Console

- 5 Toile
- 6 Bras
- 7 Profilé de projection

Coffre

Coffre - K70

Matériel	Aluminium, extrudé
Surface	Thermolaqué
Hauteur	190 mm
Profondeur	240 mm

+ Flasque

Flasque pour coffre - K70

Matériel	Aluminium moulé sous pression
Surface	Thermolaqué

Axe

Axe d'enroulement Ø 78 mm

Matériel	Acier, galvanisé
Surface	Brut
Profilé	Tube rainuré
Diamètre	78 mm

Coquille de support

Coquille de support - K70

Matériel	Aluminium, extrudé
Surface	Thermolaqué

Profilé de projection

Profilé de projection - K70

Matériel	Aluminium, extrudé
Surface	Thermolaqué
Largeur	92 mm
Hauteur	170 mm

+ Flasque

Flasque pour profilé de projection - K70

Matériel	Aluminium
Surface	Thermolaqué

Bras

Bras - K70

+ Profilé de bras

Profilé de bras avant 33x61 mm

Matériel	Aluminium, extrudé
Surface	Thermolaqué
Largeur	33 mm
Hauteur	61 mm

Profilé de bras arrière 35x68 mm

Matériel	Aluminium, extrudé
Surface	Thermolaqué
Largeur	35 mm
Hauteur	68 mm

+ Support pour bras

Articulation à bascule - K70

Matériel	Aluminium, extrudé
Surface	Thermolaqué

Articulation à bascule avec sécurité contre les chocs

+ Transmission de la force

- Câble en acier
- Chaîne à maillons

+ Transmission de la force en option

Segment

Matériel	Aluminium, extrudé
----------	--------------------

Profilé de raccordement au mur en option

- Profilé de raccordement au mur avec auvent petite
- Profilé de raccordement au mur avec auvent grand

+ reportez-vous à la "Profilés de raccordement au mur",
Page 429

Console

Console murale type B – K70

Matériel	Aluminium, extrudé
----------	--------------------

Surface	Thermolaqué
---------	-------------

Largeur	220 mm
---------	--------

Hauteur	181 mm
---------	--------

Profondeur	44 mm
------------	-------

Console murale type D - K70

Matériel	Aluminium, extrudé
----------	--------------------

Surface	Thermolaqué
---------	-------------

Largeur	520 mm
---------	--------

Hauteur	181 mm
---------	--------

Profondeur	44 mm
------------	-------

Console pour plafond type E - K70

Matériel	Acier
----------	-------

Surface	Thermolaqué
---------	-------------

Largeur	220 mm
---------	--------

Hauteur	230 mm
---------	--------

Profondeur	259 mm
------------	--------

Console pour chevrons type F - K70

Matériel	Acier, galvanisé
----------	------------------

Surface	Thermolaqué
---------	-------------

Largeur	220 mm
---------	--------

Hauteur	480 mm
---------	--------

Profondeur	259 mm
------------	--------

Versions d'entraînement

- Moteur

Moteur

- Orea WT

Moteur à commande radio en option

- WMS-MM (WMS)

- W-MM (EWFS)

+ reportez-vous à la "Versions d'entraînement",
Page 441

Couleurs

- Monde des couleurs WAREMA

+ reportez-vous à la "Monde des couleurs WAREMA",
Page 12

Qualités du tissu

- Toile acrylique standard

- Toile acrylique Lumera

Qualités du tissu en option:

- Toile acrylique Perfora

- Acrylique All Weather

- Soltis 92

- Twilight Pearl

+ reportez-vous à la "Collection de stores", Page 430

Équipements supplémentaires

- WMS Capteur de vent

- Lambrequin déroulable avec moteur et commande confort WMS intégrée

- Lambrequin déroulable avec moteur et version de base

- Lambrequin déroulable avec manivelle

- Éclairage intégré

- Rail lumineux à ruban à LED

- Chauffage rayonnant

- Inscription sur la toile, laquée

- Sunprint

- Armature pour terrasse

+ reportez-vous à la "Équipements supplémentaires",
Page 309

Limites de construction

Les limites de construction et les nombres de consoles indiquées dans ce document se réfèrent à un support en béton C20/25 (B25) et à une pose sur chevrons.

Version de configuration	Avancée	1500 mm	2000 mm	2500 mm	3000 mm	3500 mm	4000 mm
Qualités du tissu + Versions d'entraînement							
Toile acrylique / Twilight Pearl + Moteur	Largeur de commande minimum	2210 mm	2730 mm	3230 mm	3740 mm	4250 mm	4760 mm
	Largeur de commande maximum	7000 mm	7000 mm	7000 mm	7000 mm	7000 mm	5500 mm
	Largeur de commande minimum de l'installation groupée	4920 mm	5960 mm	6960 mm	7980 mm	9000 mm	
	Largeur de commande maximum de l'installation groupée	13500 mm	13500 mm	13500 mm	13500 mm	13500 mm	
Soltis 92 + Moteur	Largeur de commande minimum	2210 mm	2730 mm	3230 mm			
	Largeur de commande maximum	5500 mm	5500 mm	5500 mm			
Qualités du tissu + Versions d'entraînement + Équipements supplémentaires							
Toile acrylique / Twilight Pearl + Moteur + Lambrequin déroulable	Largeur de commande minimum	2210 mm	2730 mm	3230 mm	3740 mm	4250 mm	
	Largeur de commande maximum	7000 mm	7000 mm	7000 mm	7000 mm	6000 mm	
	Largeur de commande minimum de l'installation groupée	4920 mm	5960 mm	6960 mm	7980 mm		
	Largeur de commande maximum de l'installation groupée	13500 mm	13500 mm	13500 mm	13500 mm		
Soltis 92 + Moteur + Lambrequin déroulable	Largeur de commande minimum	2210 mm	2730 mm	3230 mm			
	Largeur de commande maximum	5500 mm	5500 mm	5500 mm			

Largeur min. généralement différente pour **la console type D**.

Mesures

Poids par mètre linéaire: 24,5 - 26,5 kg/lfm

Remarques sur le poids par mètre linéaire: Sans consoles, en fonction de l'équipement

Inclinaison

Angle d'inclinaison: 5 - 35 °

Angle d'inclinaison standard: 10 °

Angle d'inclinaison en fonction de la classe de pluie 2: 14 - 35 °

- Réglage précis de l'angle d'inclinaison lors de la pose.
- Inclinaison de base dépendante de la taille et de la version, tolérance $\pm 5^\circ$.

Prise de mesure

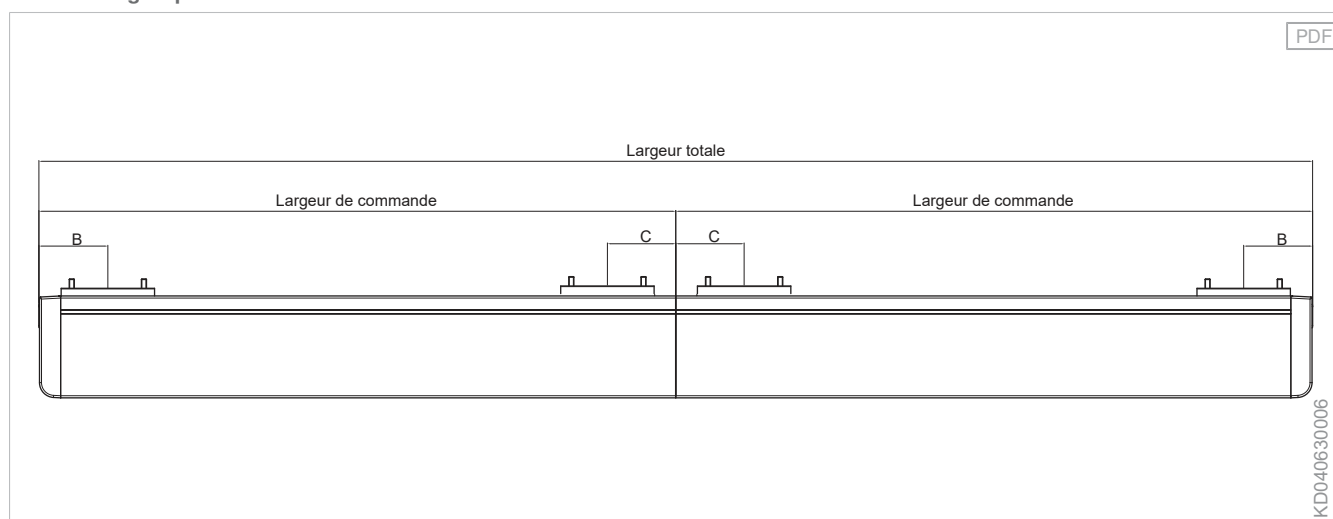
L'**avancée** se définit du dos de la console au bord avant du profilé de projection, mesurée selon l'angle d'inclinaison de la toile.

Pour une **pose en niche d'installations groupées**, un encombrement d'au moins 100 mm est nécessaire pour la pose !

Installation simple - K70



Installation groupée avec store à enroulement couvrant l'interstice - K70



Détermination du nombre

Nombre de consoles d'installation simple

Version de configuration	Largeur de commande	Avancée					
		1500 mm	2000 mm	2500 mm	3000 mm	3500 mm	4000 mm
Console / support							
Console murale / Console pour plafond / Console pour chevrons	0 - 5500 mm	2	2	2	2	2	2
Console murale / Console pour plafond / Console pour chevrons	5501 - 7000 mm	2	2	2	2	2	
Console / support + Équipements supplémentaires							
Console murale / Console pour plafond / Console pour chevrons + Lambrequin déroulable	0 - 6000 mm	2	2	2	2	2	
Console pour plafond / Console murale / Console pour chevrons + Lambrequin déroulable	6001 - 7000 mm	2	2	2	2		

Nombre de consoles d'installation groupée

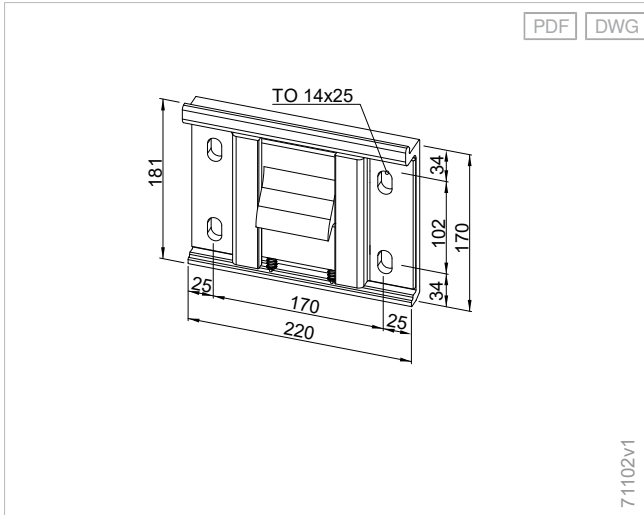
Version de configuration	Largeur de commande	Avancée				
		1500 mm	2000 mm	2500 mm	3000 mm	3500 mm
Console / support						
Console murale / Console pour plafond / Console pour chevrons	0 - 13500 mm	4	4	4	4	4
Console / support + Équipements supplémentaires						
Console murale / Console pour plafond / Console pour chevrons + Lambrequin déroulable	0 - 13500 mm	4	4	4	4	

Le nombre de consoles indiquées dans ce document se réfère à un support en béton C20/25 (B25) et à une pose sur chevrons.

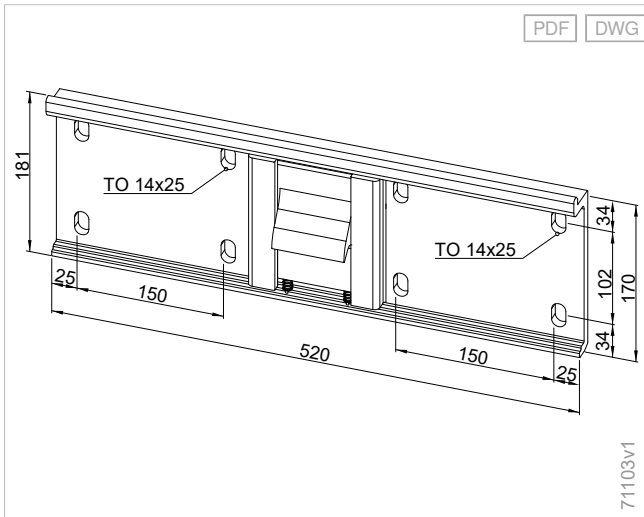
Attention : en cas de **siège de bras spécial** et d'écart d'axe de console > 5200 mm, une troisième console est nécessaire.

Détails

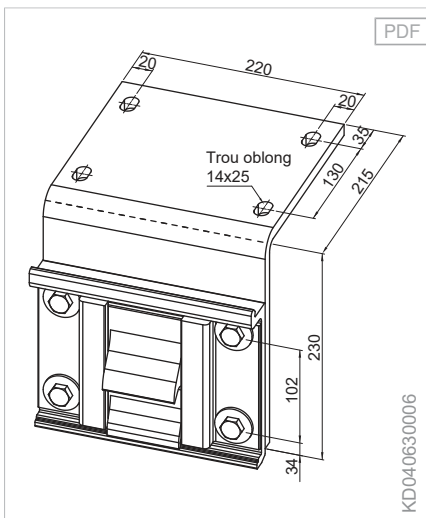
Console murale type B - K70



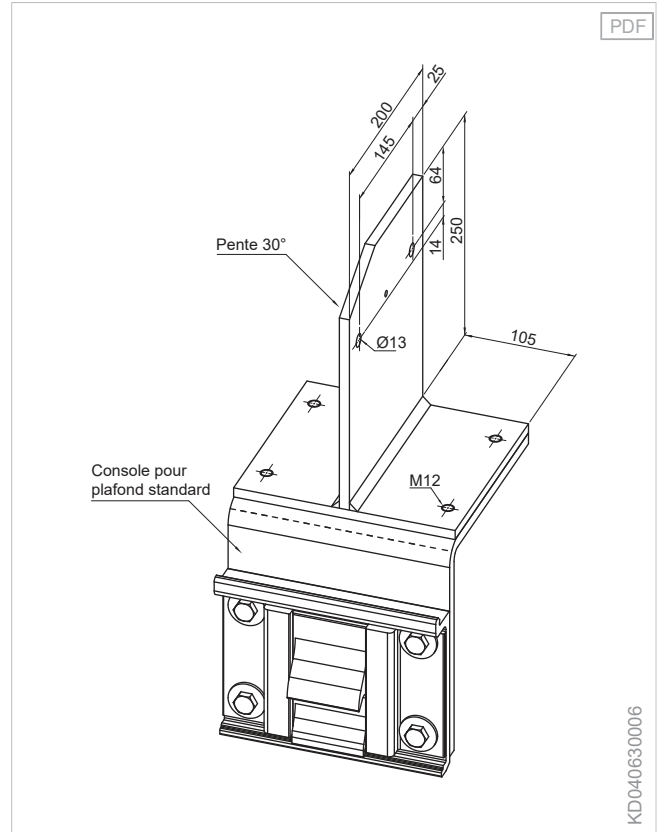
Console murale type D - K70



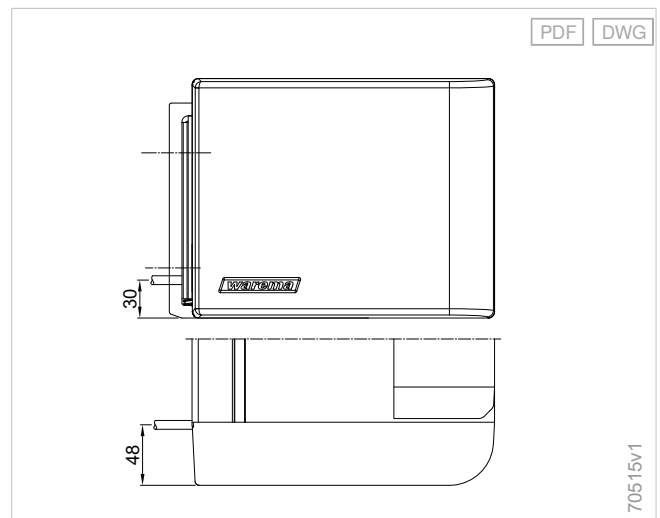
Console pour plafond type E - K70



Console pour chevrons type F - K70

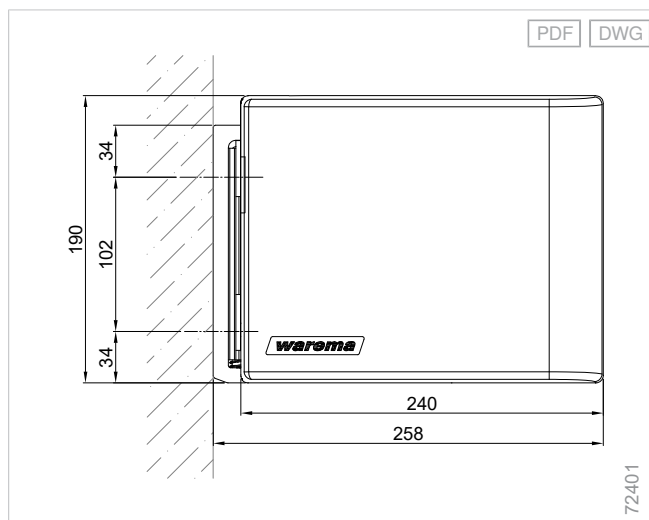


Sortie de câble - K70

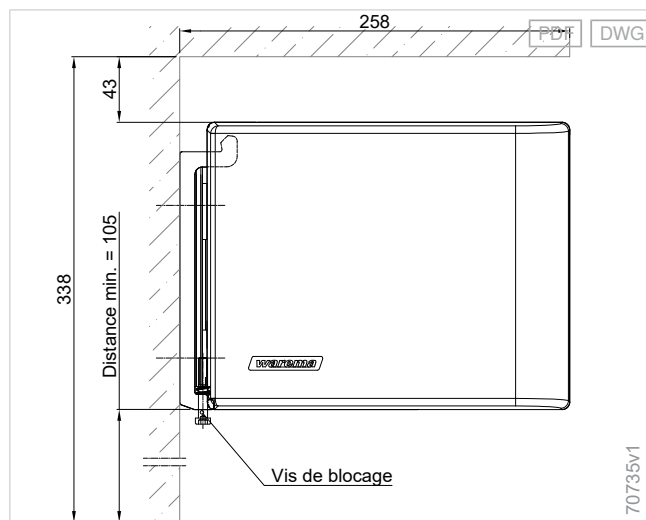


Exemples de pose

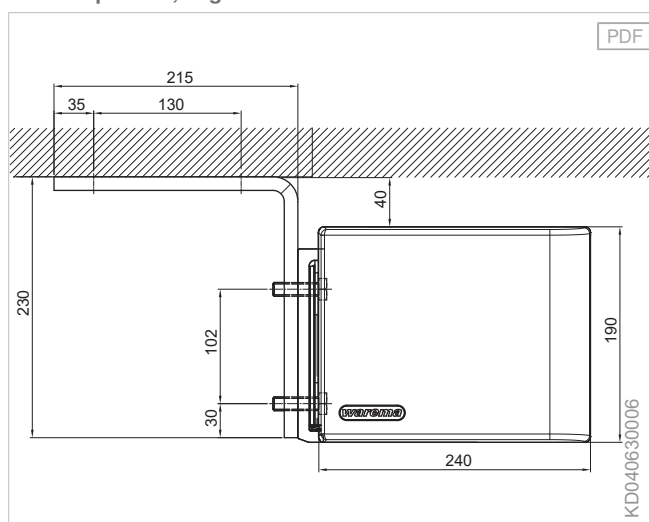
Pose murale - K70



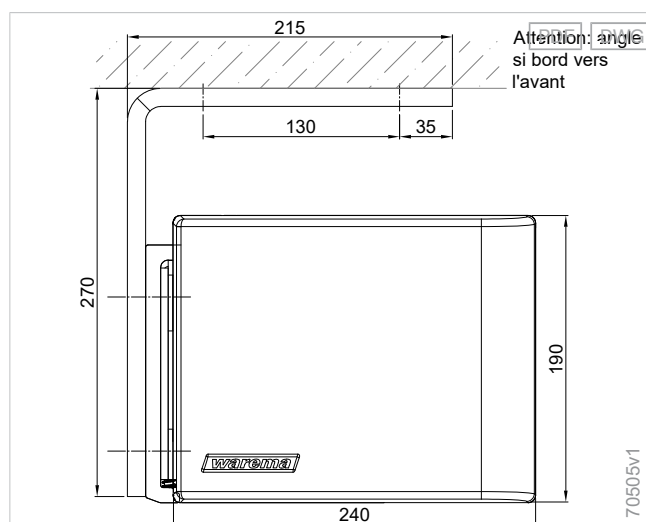
Pose en réservation - K70



Pose au plafond, angle vers l'arrière - K70



Sortie de câble - 550



Planification

Terrea

Perea

Stores latéraux

Climara

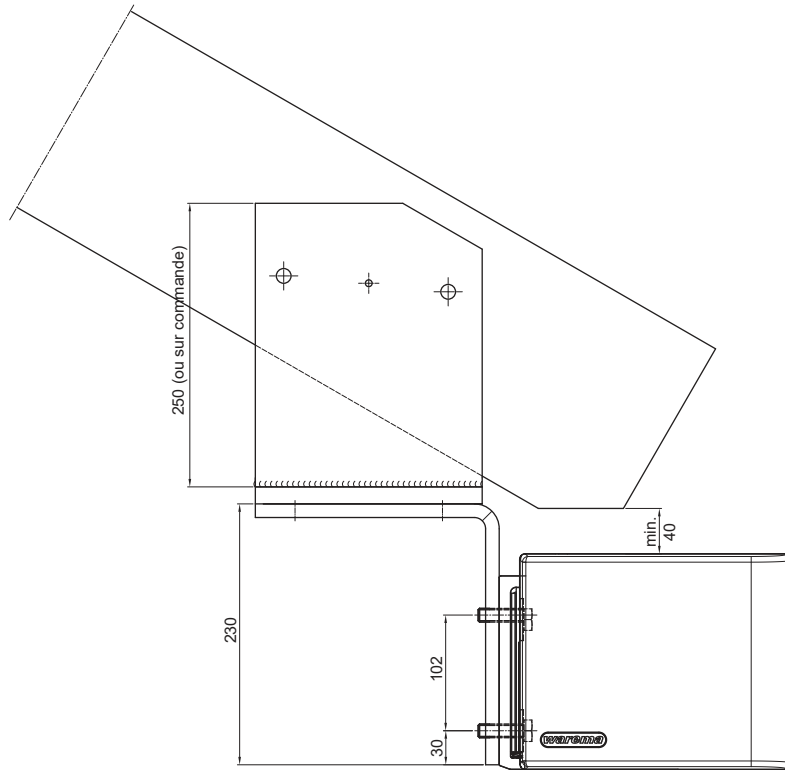
Stores horizontaux

Équipements supplémentaires

Composants

Versions d'entraînement

Normes



KD040630006

Stores banne Terrea ouverts

Store banne Terrea 530.....	76
Store banne Terrea 700S.....	86
Store banne Terrea G60.....	96



Stores banne Terrea ouverts

Store banne Terrea 530

Sophistication

Un dispenseur d'ombre fonctionnel pour les balcons ou les terrasses.

Polyvalence

La version LB permet d'aménager également des espaces ombragés étroits et profonds.

Confort

Le moteur à commande radio en option assure une manœuvre sans effort.

Limites de construction

Largeur de commande maximum	6000 mm
Avancée maximum	3500 mm

Commander ici

myWAREMA

[Art.-Nr. 2036157](#)

Bon de commande

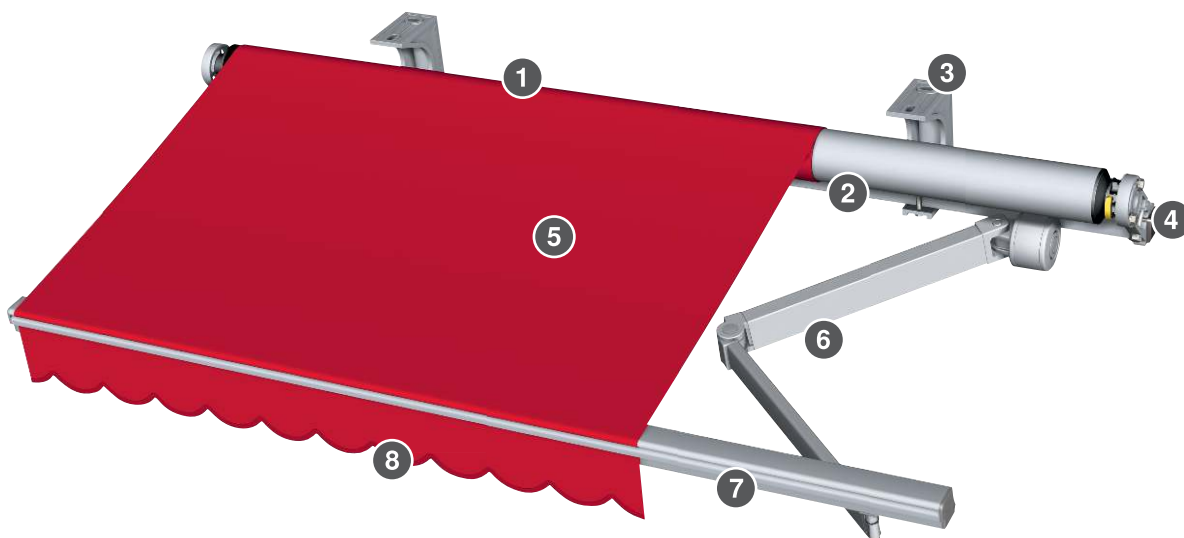
<https://docs.warema.com/fi/878200.pdf>

Outils WAREMA

- [Planificateur de consoles](#)
- [Planificateur de protection solaire](#)
- [Assistant de collection](#)
- [reportez-vous à la "Navigation dans la documentation", Page 5](#)

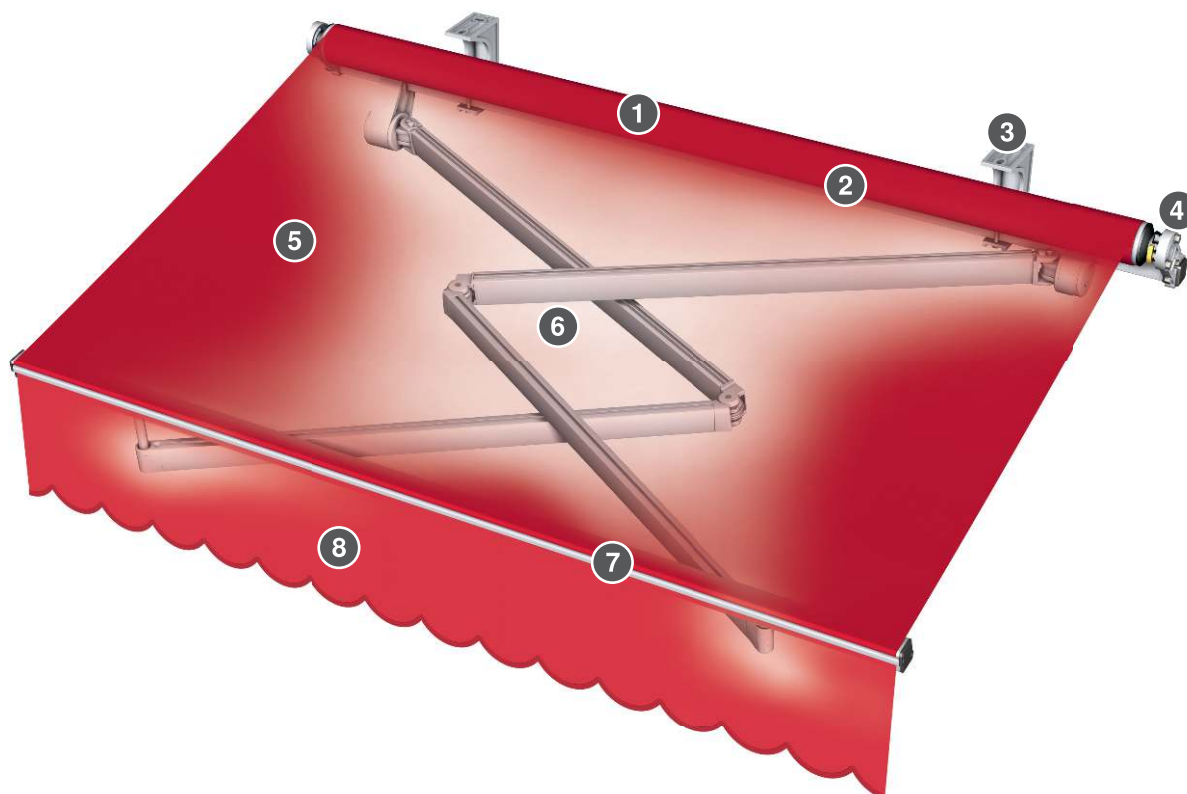
Composants

Store banne Terrea 530



- | | | | |
|---|--------------------------------|---|-----------------------|
| 1 | Axe | 5 | Toile |
| 2 | Barre support | 6 | Bras |
| 3 | Console | 7 | Profilé de projection |
| 4 | Console de l'axe d'enroulement | 8 | Lambrequin |

Store banne Terrea 530 LB



- | | | | |
|---|--------------------------------|---|-----------------------|
| 1 | Axe | 5 | Toile |
| 2 | Barre support | 6 | Bras |
| 3 | Console | 7 | Profilé de projection |
| 4 | Console de l'axe d'enroulement | 8 | Lambrequin |

Axe

Axe d'enroulement Ø 78 mm

Matériel	Acier, galvanisé
Surface	Brut
Profilé	Tube rainuré
Diamètre	78 mm

Profilé de projection

Profilé de projection - 530

Matériel	Aluminium, extrudé
Surface	Thermolaqué
Largeur	53 mm
Hauteur	48 mm

+ Flasque

Flasque pour profilé de projection - 530

Matériel	Plastique
Couleur du matériel	Noir

Bras

Bras - 530

+ Profilé de bras

Profilé de bras 27x54 mm

Matériel	Aluminium, extrudé
Surface	Thermolaqué
Largeur	27 mm
Hauteur	54 mm

+ Support pour bras

Support pour bras - 530

Matériel	Aluminium, moulage en coquille
Surface	Thermolaqué

+ Transmission de la force

- Bande textile

Auvent en option

Auvent - 530

Matériel	Aluminium, extrudé
Surface	Thermolaqué
Largeur	290 mm
Hauteur	44 mm
Remarques de mesure	Pour la version avec flasques, l'auvent est 50 mm plus large que le store.

+ Flasque

Flasque pour auvent - 530

Matériel	Aluminium
Surface	Thermolaqué

Barre support

Barre support

Matériel	Acier
Surface	Thermolaqué
Profilé	Tube carré
Largeur	40 mm
Hauteur	40 mm

Lambrequin

Lambrequin - G60/H60/530

Hauteur	180 mm
---------	--------

Le lambrequin est galonné, amovible séparément et disponible en 3 formes.

Si aucune forme n'est indiquée, un lambrequin de forme n° 11 (cintré) est livré.

Lambrequin en option

Lambrequin version LB - G60/H60/530

Hauteur	270 mm
---------	--------

Le lambrequin est galonné, amovible séparément et disponible en 3 formes.

Si aucune forme n'est indiquée, un lambrequin de forme n° 11 (cintré) est livré.

Console de l'axe d'enroulement

Console de l'axe d'enroulement - 530

Matériel	Aluminium, extrudé
Surface	Thermolaqué

+ Flasque

Flasque pour barre support - 530/700S

Matériel	Plastique
Couleur du matériel	Noir

Console

Console murale / pour plafond type A/E - 530

Matériel	Aluminium, moulage en coquille
Surface	Thermolaqué
Largeur	65 mm
Hauteur	222 mm
Profondeur	125 mm

Console murale type B - 530/G60/H60

Matériel	Aluminium, extrudé
Surface	Thermolaqué
Largeur	85 mm
Hauteur	220 mm
Profondeur	93 mm

Pose murale avec 3 perçages

Console murale type C - 530

Matériel	Acier
Surface	Thermolaqué
Largeur	210 mm
Hauteur	285 mm
Profondeur	135 mm

Console murale type A/E avec petite plaque de montage (acier).

Console murale type D - 530

Matériel	Acier
Surface	Thermolaqué
Largeur	330 mm
Hauteur	285 mm
Profondeur	135 mm

Console murale type A/E avec grande plaque de montage (acier).

Console pour chevrons type F - 530

Matériel	Aluminium
Surface	Thermolaqué
Largeur	65 mm
Hauteur	450 mm
Profondeur	125 mm

Versions d'entraînement

- Moteur

Version d'entraînement en option:

- Manivelle

Moteur

- LT50

Moteur en option:

- R35/8G (solaire)
- LT50 NHK

Moteur à commande radio en option

- WMS-MP (WMS)
- W-MP (EWFS)

Manivelle en option

- Manivelle avec crochet boule

Treuil en option

- Treuil à vis sans fin avec butée de fin de course

+ reportez-vous à la "Versions d'entraînement", Page 441

Couleurs

- RAL 9016 blanc signalisation, brillant 80 %
- RAL 9006 aluminium blanc, brillant 80 %
- W 4916 anthracite fer micacé, structure fine

Couleurs en option:

- Monde des couleurs WAREMA

+ reportez-vous à la "Monde des couleurs WAREMA", Page 12

Qualités du tissu

- Toile acrylique standard
- Toile acrylique Lumera

Qualités du tissu en option:

- Toile acrylique Perfora
- Acrylique All Weather
- Soltis 92
- Twilight Pearl
- Toile enduite Precontraint 302

+ reportez-vous à la "Collection de stores", Page 430

Équipements supplémentaires

- Moteur avec manivelle repliable supplémentaire
- WMS Capteur de vent
- Version LB
- Rail lumineux à ruban à LED
- Chauffage rayonnant
- Inscription sur la toile, laquée
- Sunprint
- Armature pour terrasse
- Housse de protection pour toile

+ reportez-vous à la "Équipements supplémentaires", Page 309

Limites de construction

Les limites de construction et les nombres de consoles indiquées dans ce document se réfèrent à un support en béton C20/25 (B25) et à une pose sur chevrons.

Version de configuration	Avancée	1500 mm	2000 mm	2500 mm	3000 mm	3500 mm
Qualités du tissu + Versions d'entraînement						
Toile acrylique / Twilight Pearl + Moteur	Largeur de commande minimum	1890 mm	2390 mm	2890 mm	3380 mm	
	Largeur de commande maximum	6000 mm	6000 mm	6000 mm	6000 mm	
Toile acrylique / Twilight Pearl + Manivelle	Largeur de commande minimum	1940 mm	2440 mm	2940 mm	3430 mm	
	Largeur de commande maximum	6000 mm	6000 mm	6000 mm	6000 mm	
Toile enduite Precontraint 302 / Soltis 92 + Moteur	Largeur de commande minimum	1890 mm	2390 mm	2890 mm		
	Largeur de commande maximum	5500 mm	5500 mm	5500 mm		
Toile enduite Precontraint 302 / Soltis 92 + Manivelle	Largeur de commande minimum	1940 mm	2440 mm	2940 mm		
	Largeur de commande maximum	5500 mm	5500 mm	5500 mm		
Qualités du tissu + Versions d'entraînement + Équipements supplémentaires						
Toile acrylique / Twilight Pearl + Moteur + Version LB	Largeur de commande minimum	1270 mm	1520 mm	1770 mm	2010 mm	2550 mm
	Largeur de commande maximum	1930 mm	2430 mm	2930 mm	3420 mm	4000 mm
Toile acrylique / Twilight Pearl + Manivelle + Version LB	Largeur de commande minimum	1320 mm	1570 mm	1820 mm	2060 mm	2600 mm
	Largeur de commande maximum	1930 mm	2430 mm	2930 mm	3420 mm	4000 mm
Toile enduite Precontraint 302 / Soltis 92 + Moteur + Version LB	Largeur de commande minimum	1270 mm	1520 mm	1770 mm		
	Largeur de commande maximum	1930 mm	2430 mm	2930 mm		
Toile enduite Precontraint 302 / Soltis 92 + Manivelle + Version LB	Largeur de commande minimum	1320 mm	1570 mm	1820 mm		
	Largeur de commande maximum	1930 mm	2430 mm	2930 mm		

Version LB : le support pour profilé de projection et le support pour bras sont toujours à gauche déportés en hauteur.

Mesures

Poids par mètre linéaire: 16 - 18 kg/lfm

Remarques sur le poids par mètre linéaire: Sans consoles, en fonction de l'équipement

Inclinaison

Angle d'inclinaison: 0 - 45 °

Angle d'inclinaison en option: 46 - 90 °

Angle d'inclinaison standard: 10 °

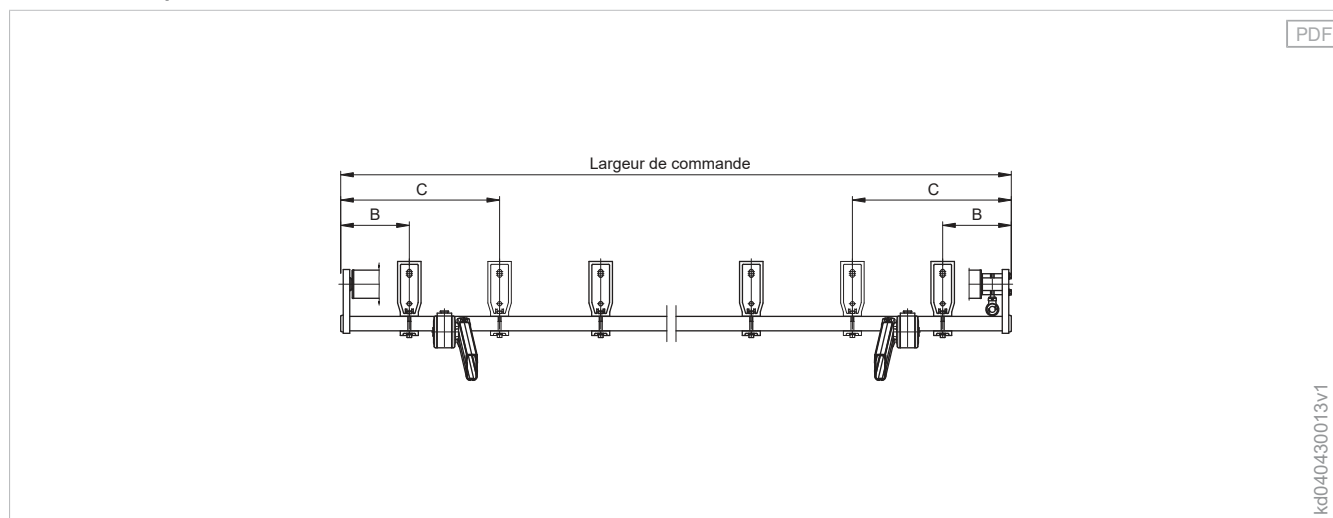
Angle d'inclinaison en fonction de la classe de pluie 2: 14 - 45 °

- Angle d'inclinaison avec **version LB** 5° - 10°
- Angle d'inclinaison avec **auvent** 0° - 30°
- Réglage précis de l'angle d'inclinaison lors de la pose.
- Inclinaison de base dépendante de la taille et de la version, tolérance $\pm 5^\circ$.

Prise de mesure

L'**avancée** se définit du dos de la console au bord avant de la barre de charge, mesurée selon l'angle d'inclinaison de la toile.

Installation simple - 530



Détermination du nombre

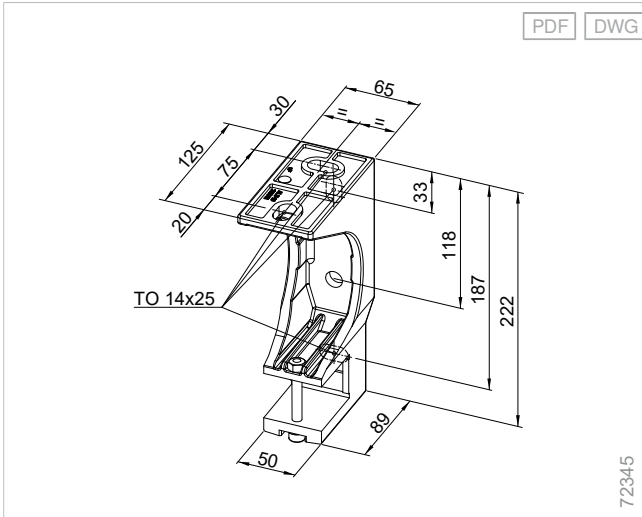
Nombre de consoles d'installation simple

Version de configuration	Largeur de commande	Avancée				
		1500 mm	2000 mm	2500 mm	3000 mm	3500 mm
Console / support						
Console murale / Console pour plafond / Console pour chevrons	0 - 4000 mm	2	2	2	2	
Console murale / Console pour plafond / Console pour chevrons	4001 - 6000 mm	3	3	3	5	
Console / support + Équipements supplémentaires						
Console murale / Console pour plafond / Console pour chevrons + Version LB	0 - 4000 mm	2	2	2	2	4

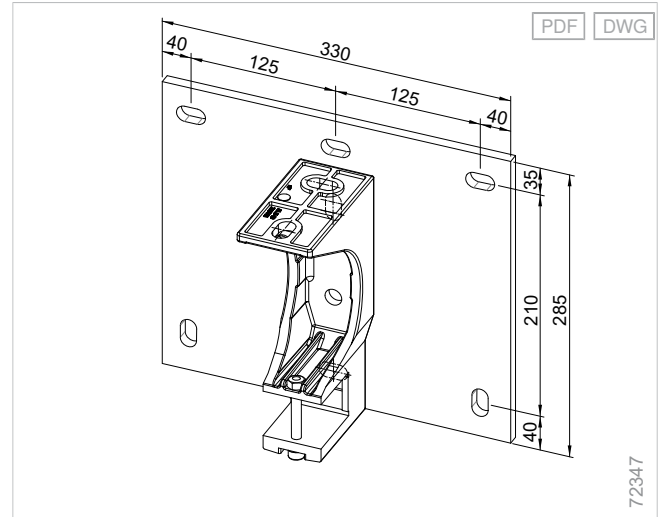
Le nombre de consoles indiquées dans ce document se réfère à un support en béton C20/25 (B25) et à une pose sur chevrons.

Détails

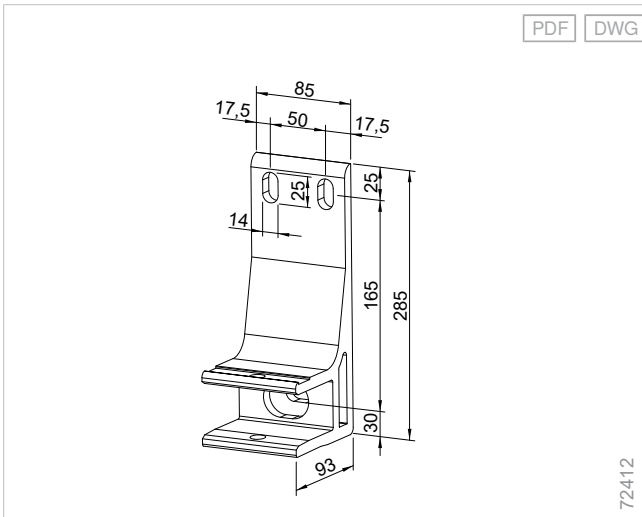
Console murale / pour plafond type A/E - 530



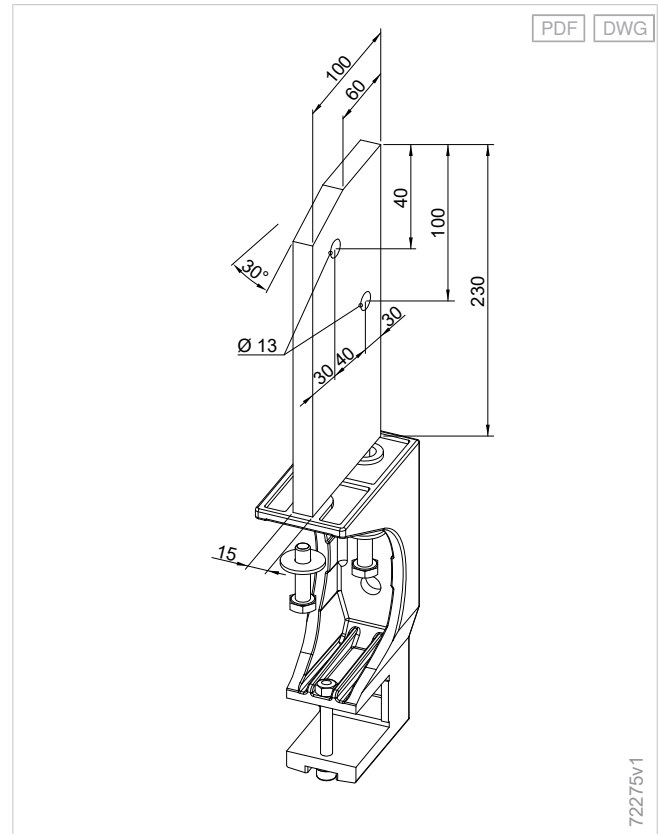
Console murale type D avec plaque de montage - 530



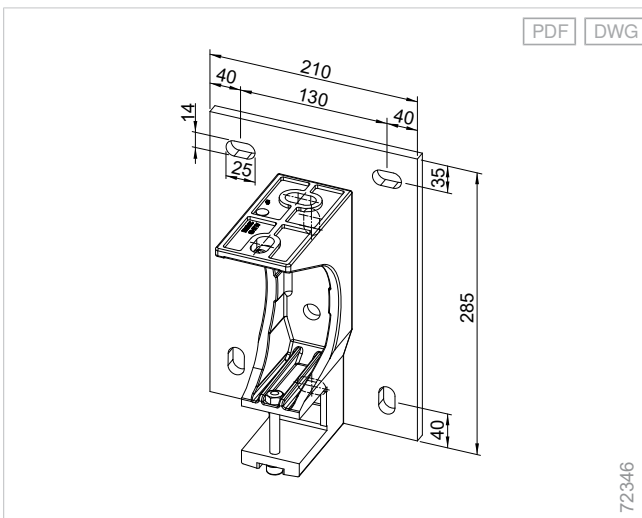
Console murale type B - 530/G60/H60



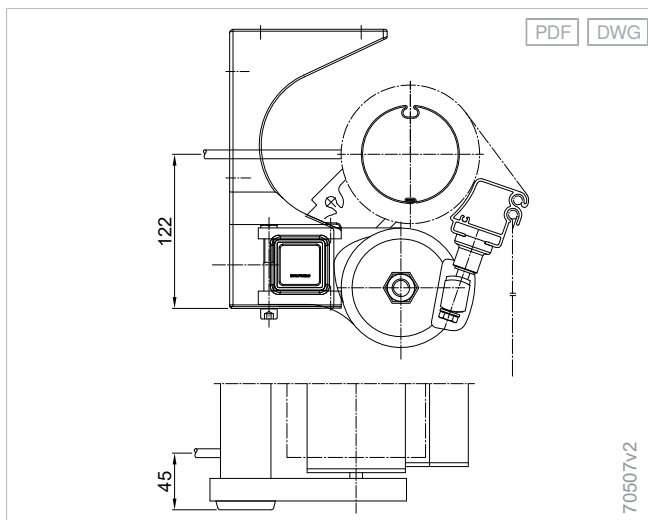
Console pour chevrons type F - 530



Console murale type C avec plaque de montage - 530

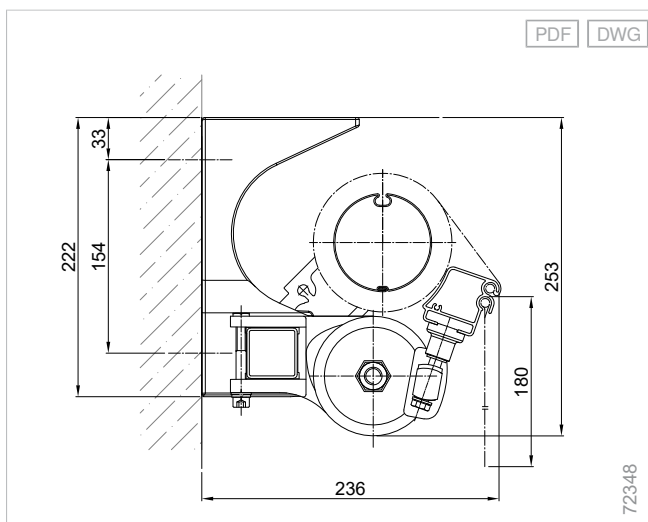


Sortie de câble - 530

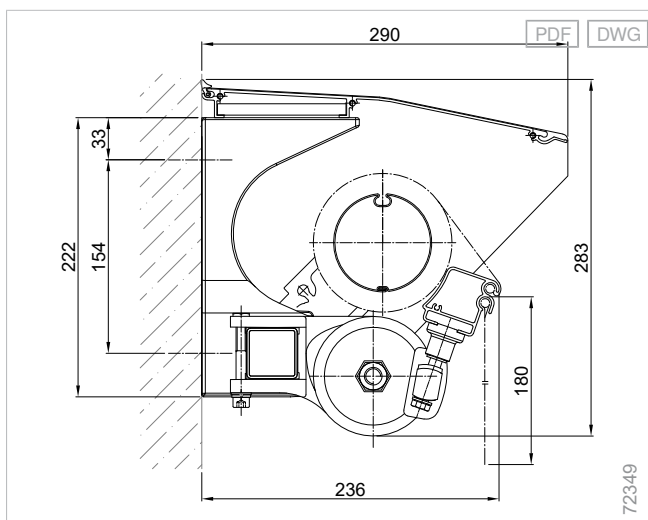


Exemples de pose

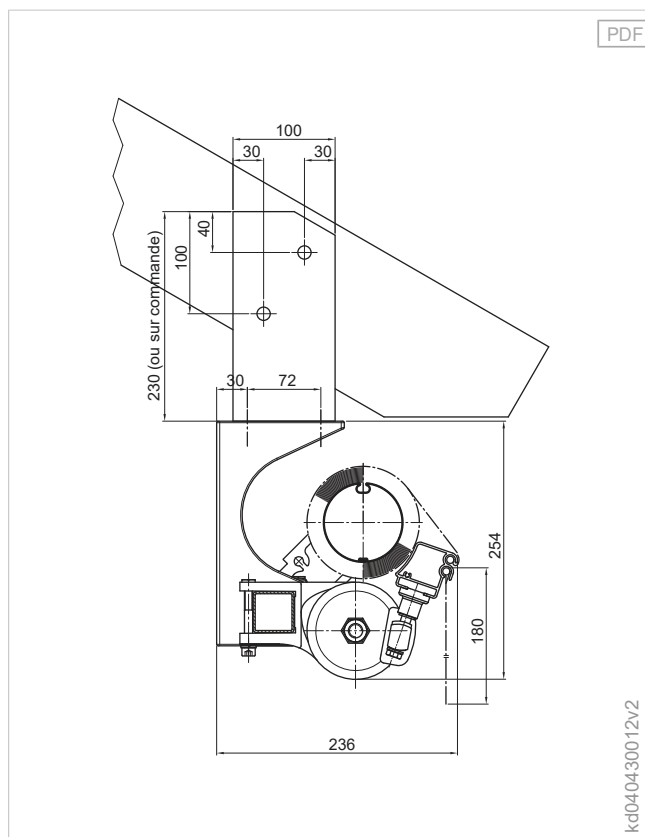
Pose murale - 530



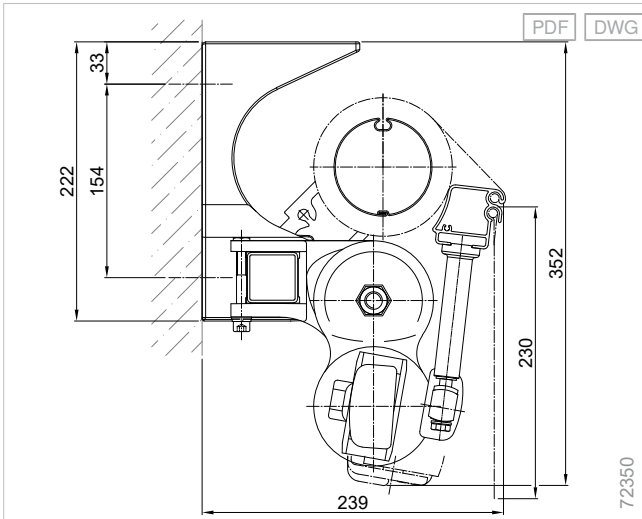
Pose murale avec auvent - 530



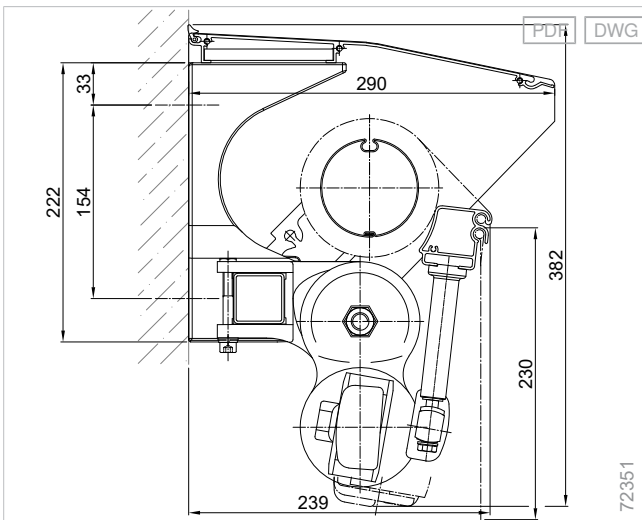
Pose sur chevrons - 530



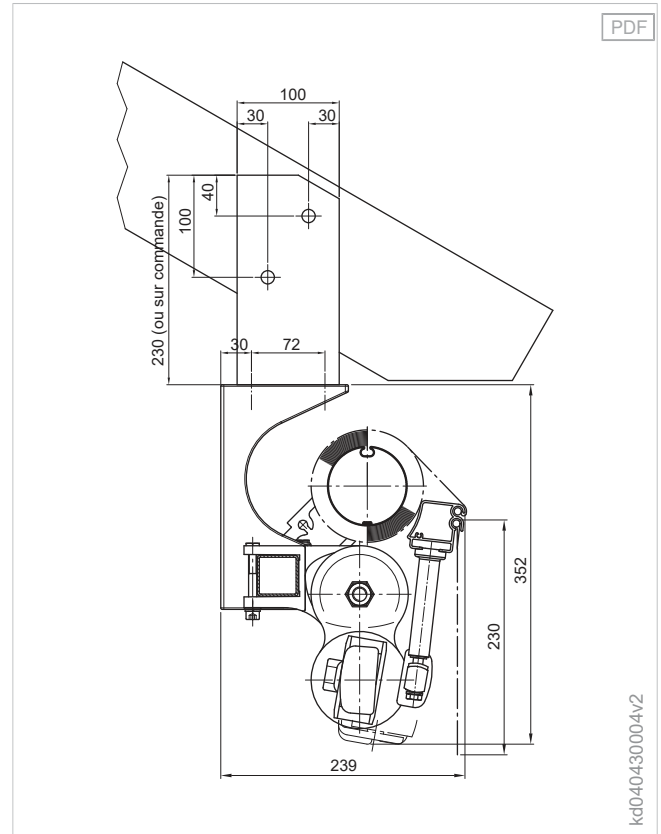
Pose murale - 530 LB



Pose murale avec auvent - 530 LB



Pose sur chevrons - 530 LB





Stores banne Terrea ouverts

Store banne Terrea 700S

Solution ordonnée

La pose dans la réservation permet de dissimuler complètement le store dans la façade lorsqu'il est rentré.

Individualité

Le caisson du store peut être adapté individuellement en fonction de l'aménagement de votre façade.

Esthétique

Grâce à une grande diversité de couleurs et de toiles, vous pouvez choisir l'agencement selon vos désirs.

Limites de construction

Largeur de commande maximum	5960 mm
Avancée maximum	3000 mm

Commander ici

myWAREMA

[Art.-Nr. 2036154](#)

Bon de commande

<https://docs.warema.com/fi/878179.pdf>

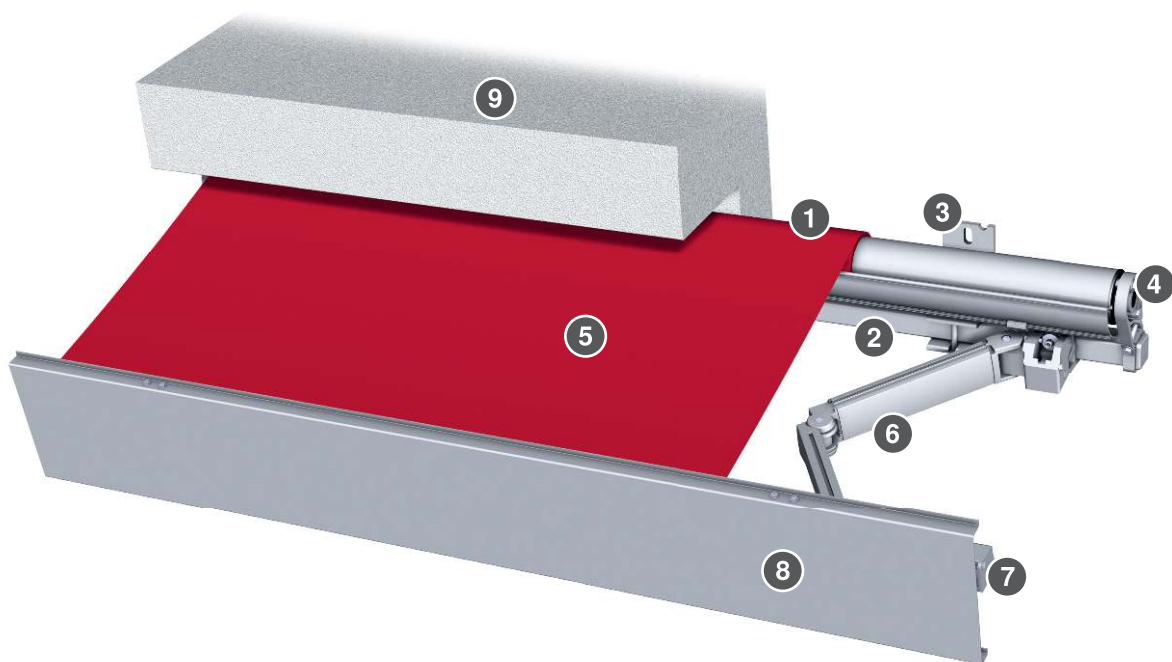
Outils WAREMA

- [Planificateur de consoles](#)
- [Planificateur de protection solaire](#)
- [Assistant de collection](#)

[+](#) reportez-vous à la "Navigation dans la documentation", Page 5

Composants

Store banne Terrea 700S



- 1 Axe
- 2 Barre support
- 3 Console
- 4 Console de l'axe d'enroulement
- 5 Toile

- 6 Bras
- 7 Profilé de projection
- 8 Caisson avant
- 9 Réserve sur le site

Axe

Axe d'enroulement Ø 85 mm

Matériel	Acier, galvanisé
Surface	Brut
Profilé	Tube rainuré
Diamètre	85 mm

Coquille de support

Coquille de support - 700S

Matériel	Aluminium, extrudé
Surface	Thermolaqué

Profilé de projection

Profilé de projection - 700S

Matériel	Aluminium, extrudé
Surface	Thermolaqué
Largeur	57 mm
Hauteur	48 mm

+ Flasque

Flasque pour profilé de projection - 700S

Matériel	Plastique
Couleur du matériel	Noir

Profilé de projection en option

Profilé de projection - 700S avec caisson avant

Matériel	Aluminium, plié
Surface	Thermolaqué
Largeur	26 mm
Hauteur	230 mm

Remarques de mesure
Poids max. 2 kg/m.l.
Jusqu'à une largeur de commande de 4000 mm, le caisson est livré en une pièce. Des largeurs plus importantes sont mises bout à bout.

Bras

Bras - 700S

+ Profilé de bras

Profilé de bras avant 33x61 mm

Matériel	Aluminium, extrudé
Surface	Thermolaqué
Largeur	33 mm
Hauteur	61 mm

Profilé de bras arrière 35x68 mm

Matériel	Aluminium, extrudé
Surface	Thermolaqué
Largeur	35 mm
Hauteur	68 mm

+ Support pour bras

Articulation à bascule - 700S

Matériel	Aluminium, extrudé
Surface	Thermolaqué

Articulation à bascule avec sécurité contre les chocs

+ Transmission de la force

- Câble en acier
- Chaîne à maillons

+ Transmission de la force en option

Segment

Matériel	Aluminium, extrudé
----------	--------------------

Barre support

Barre support

Matériel	Acier
Surface	Thermolaqué
Profilé	Tube carré
Largeur	40 mm
Hauteur	40 mm

Console de l'axe d'enroulement

Console de l'axe d'enroulement - 700S

Matériel	Aluminium, extrudé
Surface	Thermolaqué

+ Flasque

Flasque pour barre support - 530/700S

Matériel	Plastique
Couleur du matériel	Noir

Console

Console murale type A - 700S

Matériel	Aluminium, extrudé
Surface	Thermolaqué
Largeur	85 mm
Hauteur	191 mm
Profondeur	94 mm

Versions d'entraînement

- Moteur

Moteur

- Orea WT

Moteur à commande radio en option

- WMS-MM (WMS)
- W-MM (EWFS)

⊕ reportez-vous à la "Versions d'entraînement", Page 441

Couleurs

- Monde des couleurs WAREMA

⊕ reportez-vous à la "Monde des couleurs WAREMA", Page 12

Qualités du tissu

- Toile acrylique standard
- Toile acrylique Lumera

Qualités du tissu en option:

- Toile acrylique Perfora
- Acrylique All Weather
- Soltis 92
- Twilight Pearl

⊕ reportez-vous à la "Collection de stores", Page 430

Équipements supplémentaires

- WMS Capteur de vent
- Inscription sur la toile, laquée
- Sunprint

⊕ reportez-vous à la "Équipements supplémentaires", Page 309

Limites de construction

Les limites de construction et les nombres de consoles indiquées dans ce document se réfèrent à un support en béton C20/25 (B25) et à une pose sur chevrons.

Version de configuration	Avancée	1500 mm	2000 mm	2500 mm	3000 mm
Qualités du tissu + Versions d'entraînement					
Toile acrylique / Twilight Pearl + Moteur	Largeur de commande minimum	1850 mm	2370 mm	2870 mm	3650 mm
	Largeur de commande maximum	5960 mm	5960 mm	5960 mm	5960 mm
Soltis 92 + Moteur	Largeur de commande minimum	1850 mm	2370 mm	2870 mm	
	Largeur de commande maximum	5500 mm	5500 mm	5500 mm	

À partir d'une largeur de 5001 mm, un troisième bras est compris.

Mesures

Poids par mètre linéaire: 16 - 18 kg/lfm

Remarques sur le poids par mètre linéaire: Sans consoles, en fonction de l'équipement

Inclinaison

Angle d'inclinaison: 5 - 20 °

Angle d'inclinaison standard: 10 °

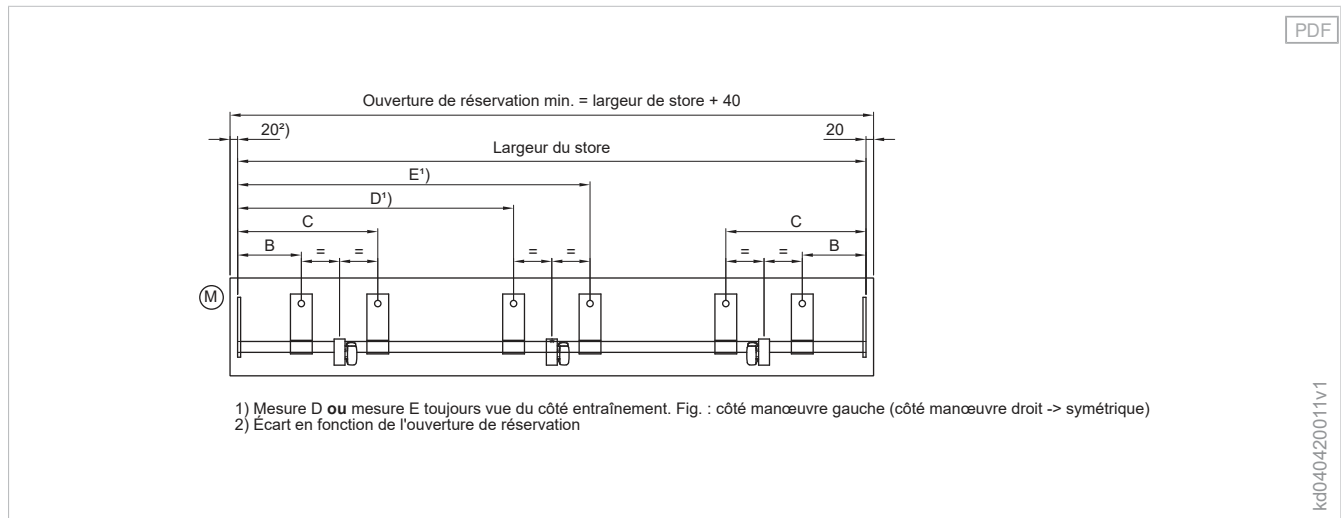
Angle d'inclinaison en fonction de la classe de pluie 2: 10 - 20 °

- Réglage précis de l'angle d'inclinaison lors de la pose.
- Inclinaison de base dépendante de la taille et de la version, tolérance $\pm 5^\circ$.

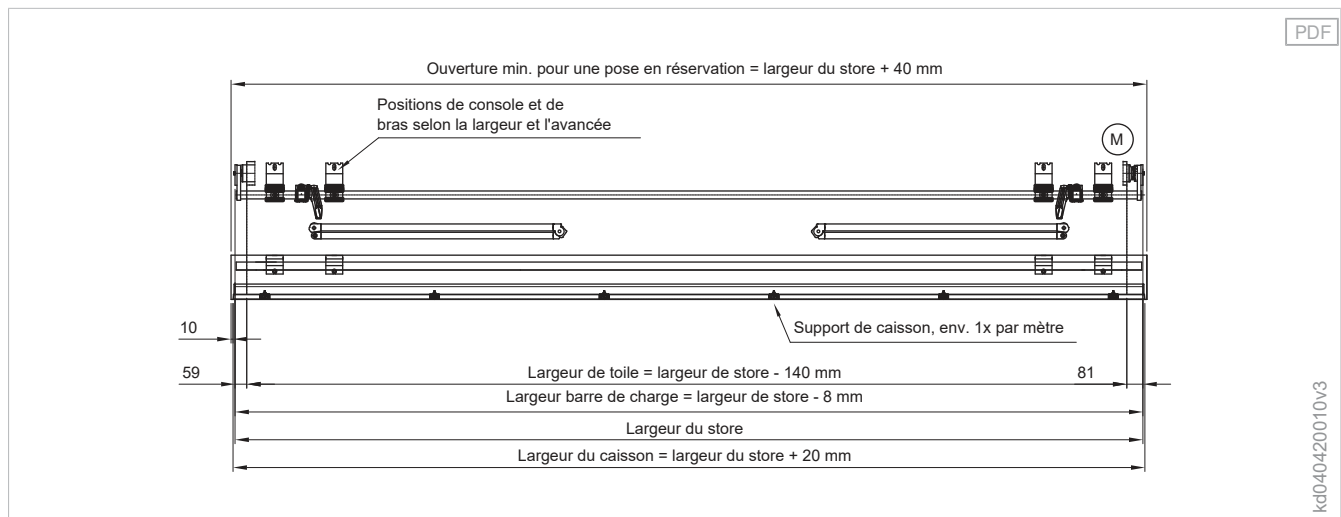
Prise de mesure

L'**avancée** se définit du dos de la console au bord avant de la barre de charge, mesurée selon l'angle d'inclinaison de la toile.

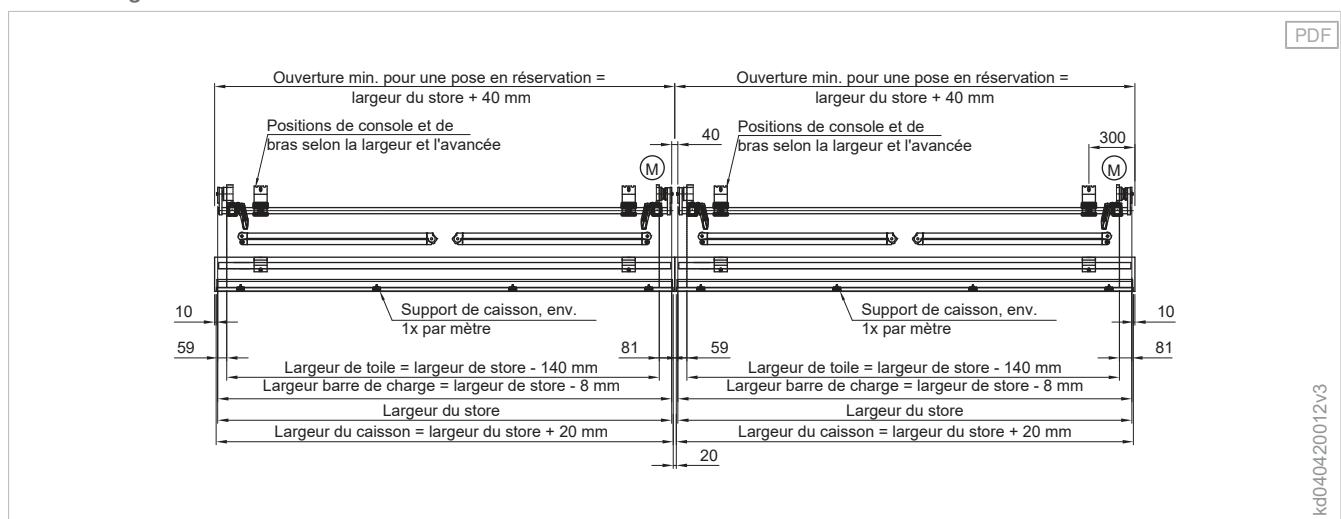
Installation simple - 700S



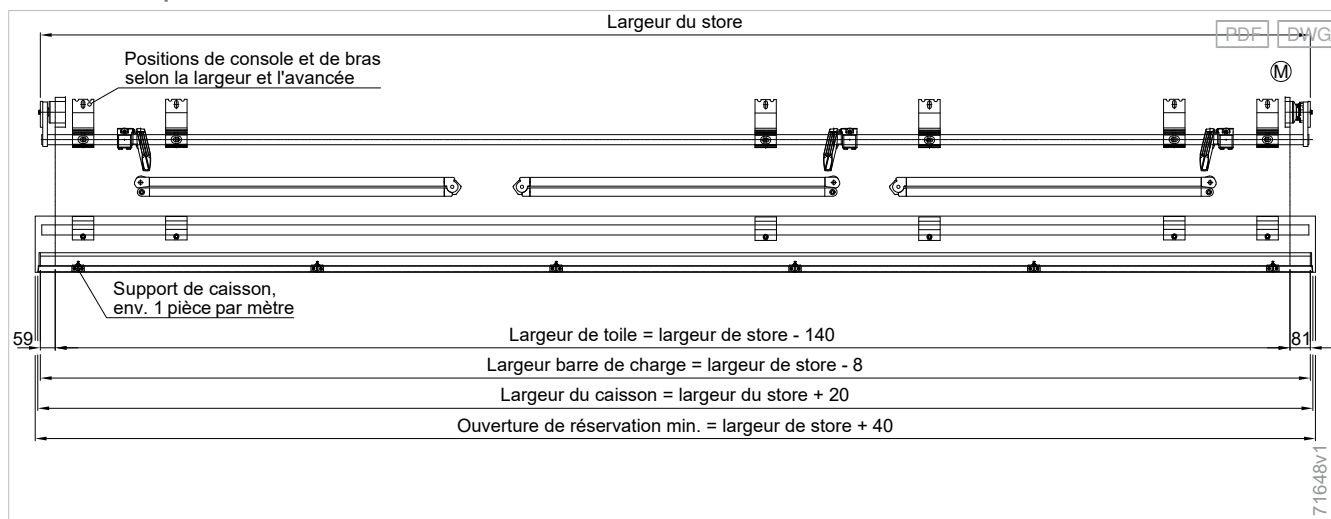
Dimensions - 700S



Pose en rangée - 700S



Installation simple avec trois bras - 700S



Détermination du nombre

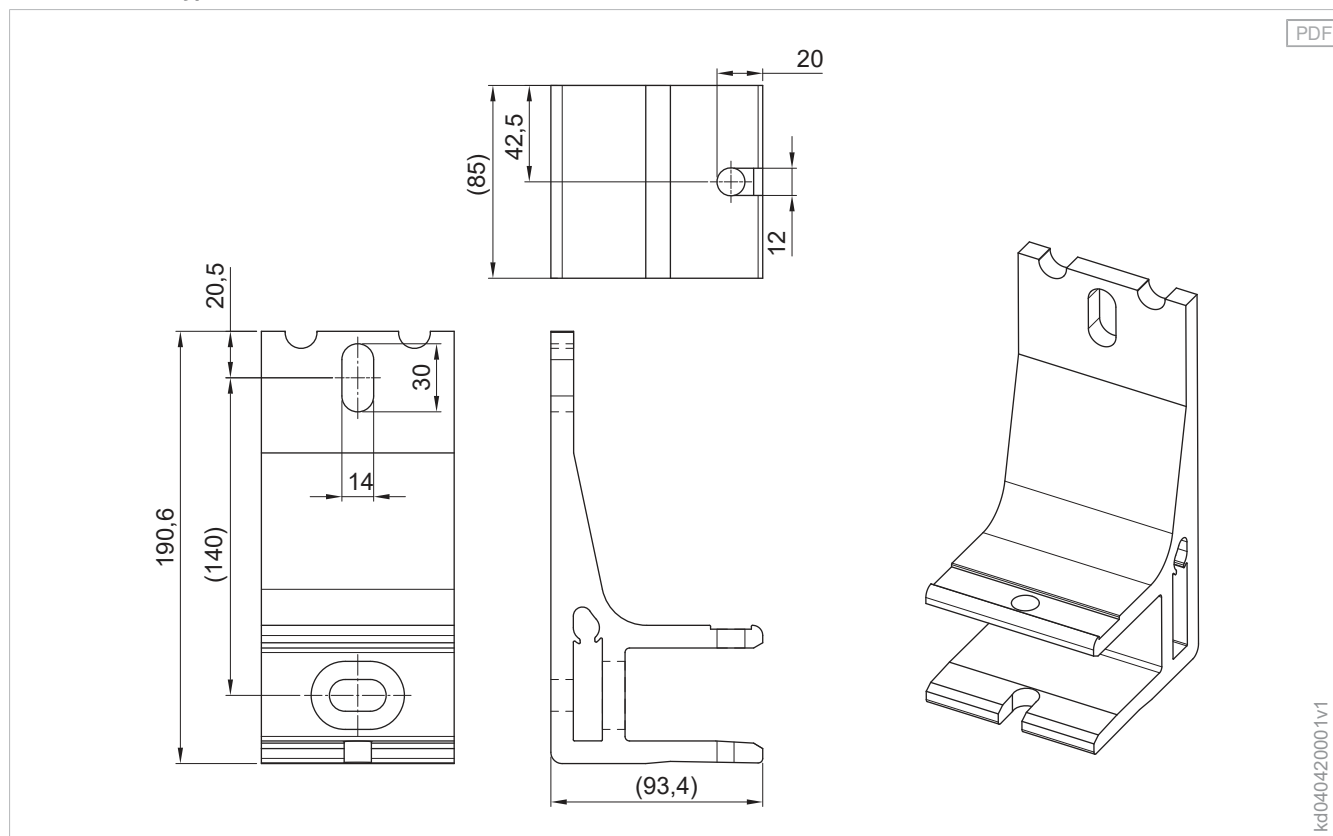
Nombre de consoles d'installation simple

Version de configuration	Largeur de commande	Avancée			
		1500 mm	2000 mm	2500 mm	3000 mm
Console / support					
Console murale	0 - 5000 mm	2	2	2	4
Console murale	5001 - 5280 mm	4	4	6	4
Console murale	5281 - 5960 mm	4	4	6	6

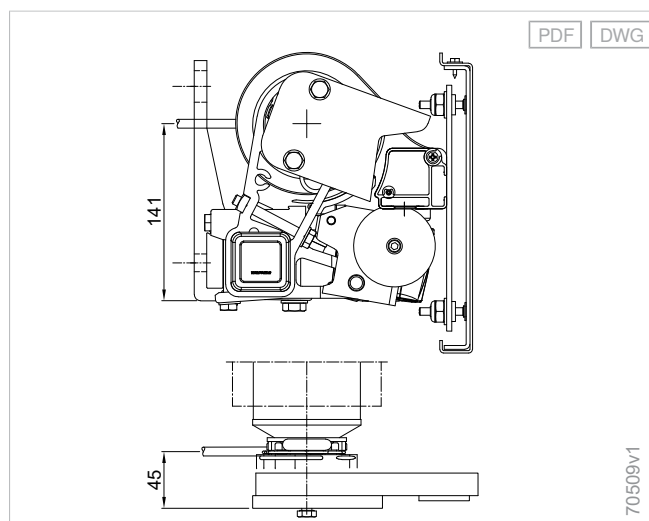
Le nombre de consoles indiquées dans ce document se réfère à un support en béton C20/25 (B25).

Détails

Console murale type A - 700S

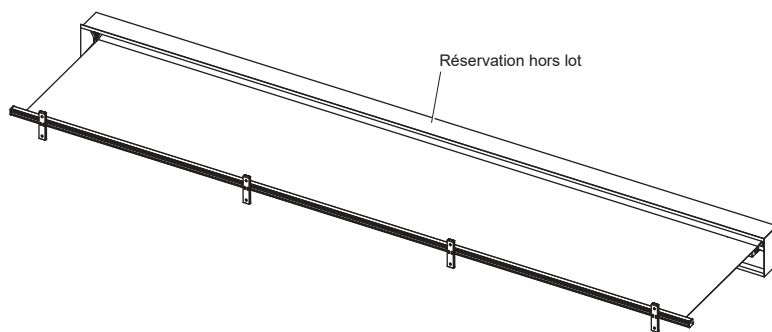


Sortie de câble - 700S



Profilé de projection avec plaque à visser et étrier - 700S

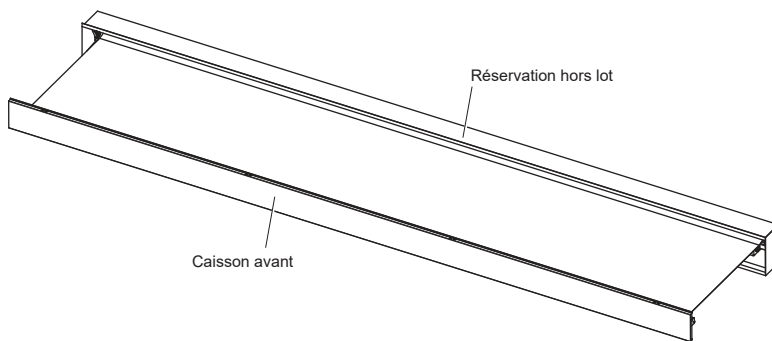
PDF



kd040420008v1

Profilé de projection avec caisson avant - 700S

PDF



kd040420007v2

Planification

Terrea

Perea

Stores latéraux

Climara

Stores horizontaux

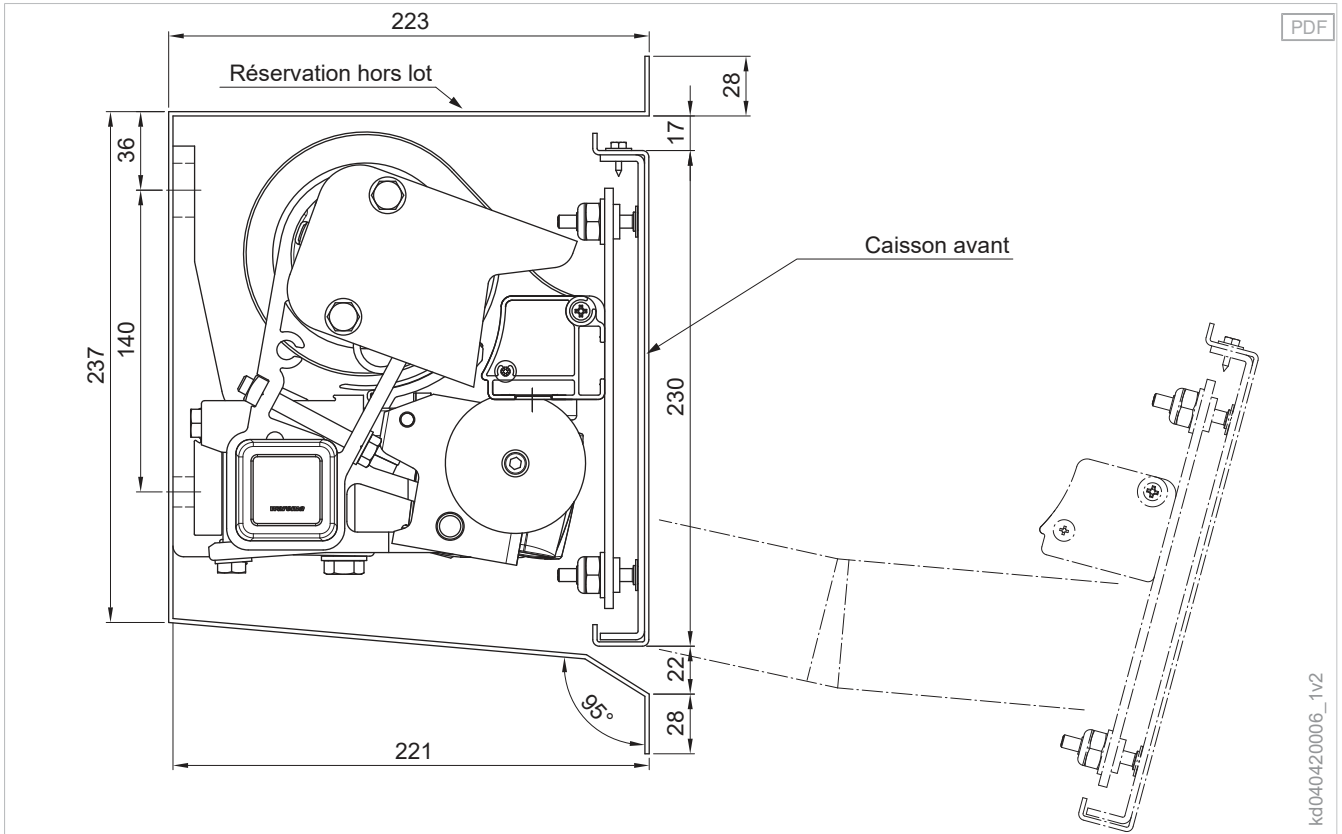
Équipements supplémentaires

Composants

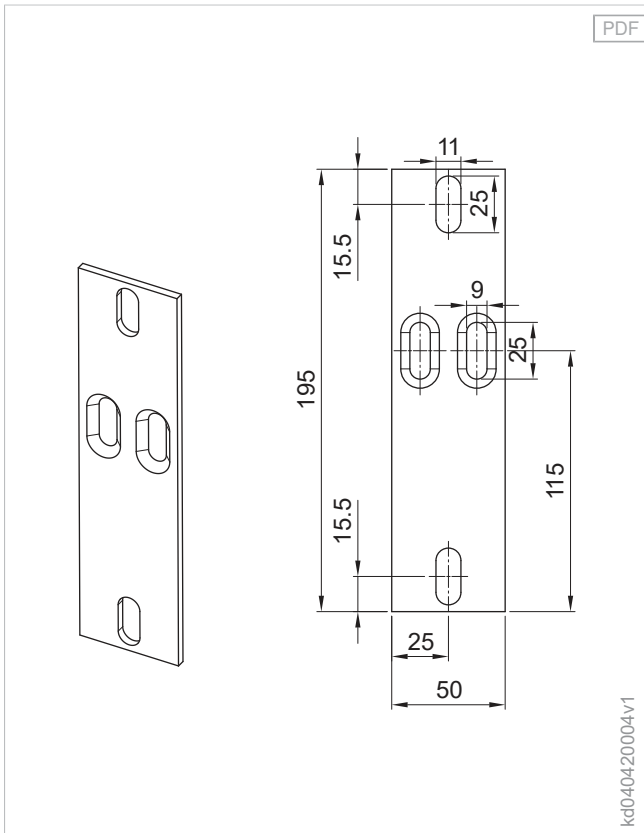
Versions d'entraînement

Normes

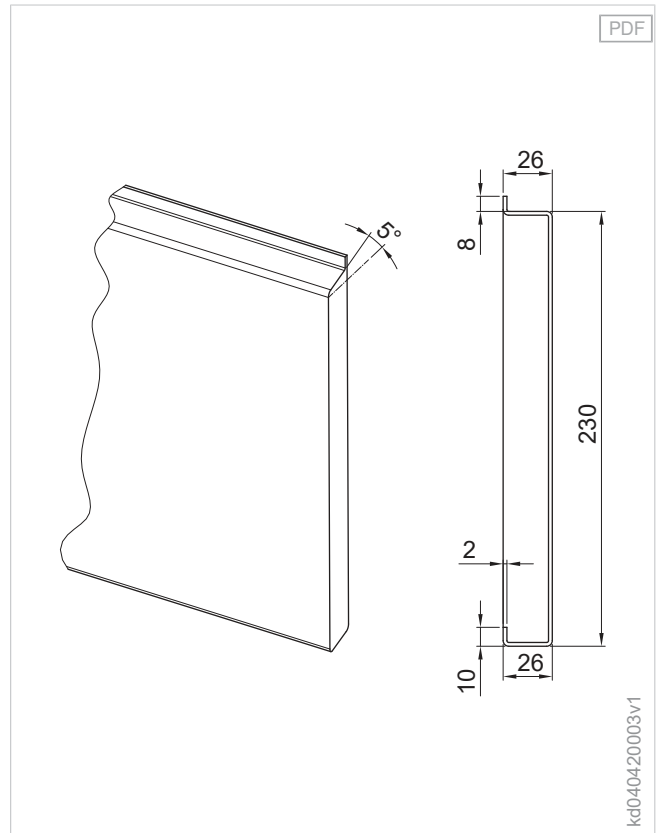
Pose en réservation avec caisson avant - 700S



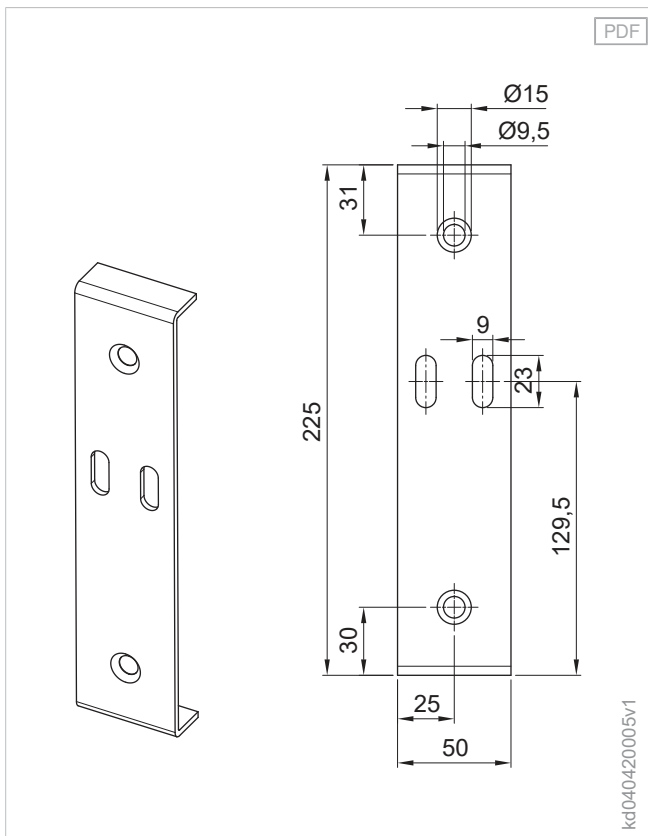
Plaque à visser - 700S



Caisson avant - 700S

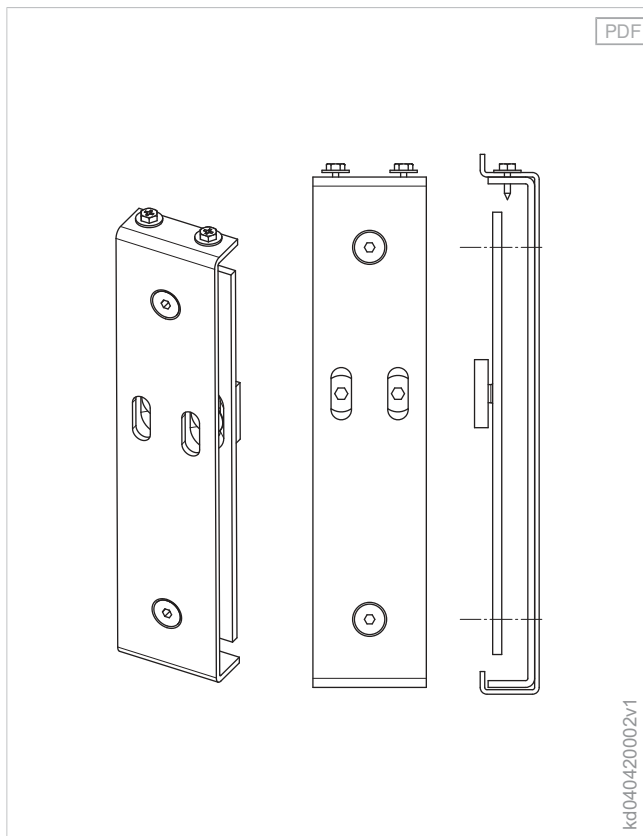


Étrier - 700S



kd040420005v1

Fixation de caisson complète - 700S



kd040420002v1



Stores banne Terrea ouverts

Store banne Terrea G60

Esthétique

Le design filigrane transforme le store en protection solaire aux traits de grande pureté qui s'intègre harmonieusement à l'aspect de la façade.

Accessoires remarquables

Des accessoires proposés en option tels que les rubans à LED intégrés dans le profilé de projection ou bien encore le chauffage rayonnant créent avec votre store une pièce de bien-être.

Confort

Le lambrequin déroulable en option vous protège parfaitement des rayons bas du soleil.

Limites de construction

Largeur de commande maximum	7000 mm
Avancée maximum	4000 mm
Largeur de commande maximum de l'installation groupée	13500 mm

Commander ici

myWAREMA

[Art.-Nr. 2036155](#)

Bon de commande

<https://docs.warema.com/fi/2012935.pdf>

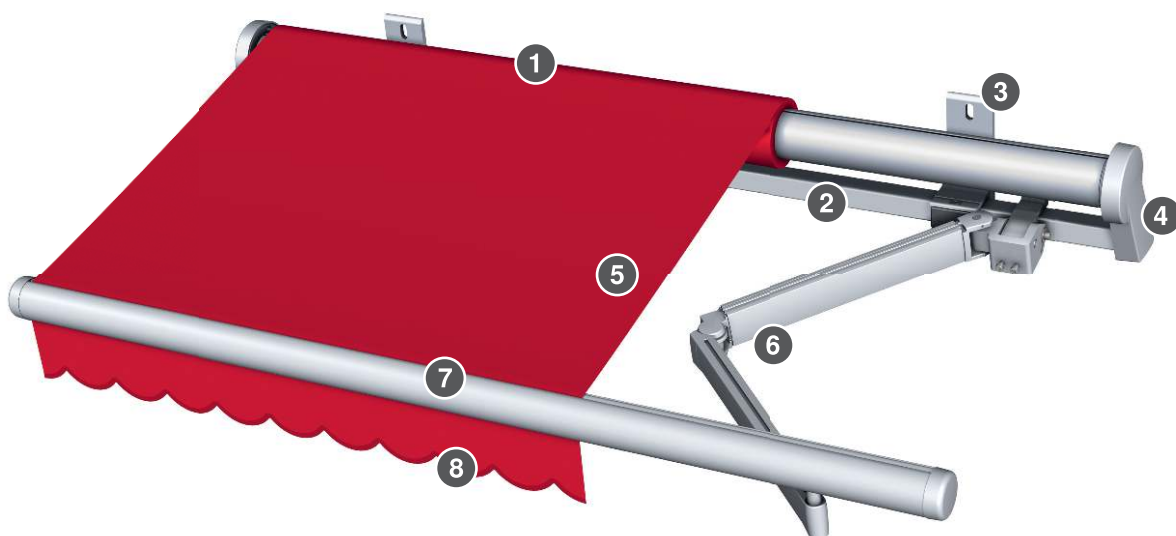
Outils WAREMA

- [Planificateur de consoles](#)
- [Planificateur de protection solaire](#)
- [Assistant de collection](#)

[+](#) reportez-vous à la "Navigation dans la documentation", Page 5

Composants

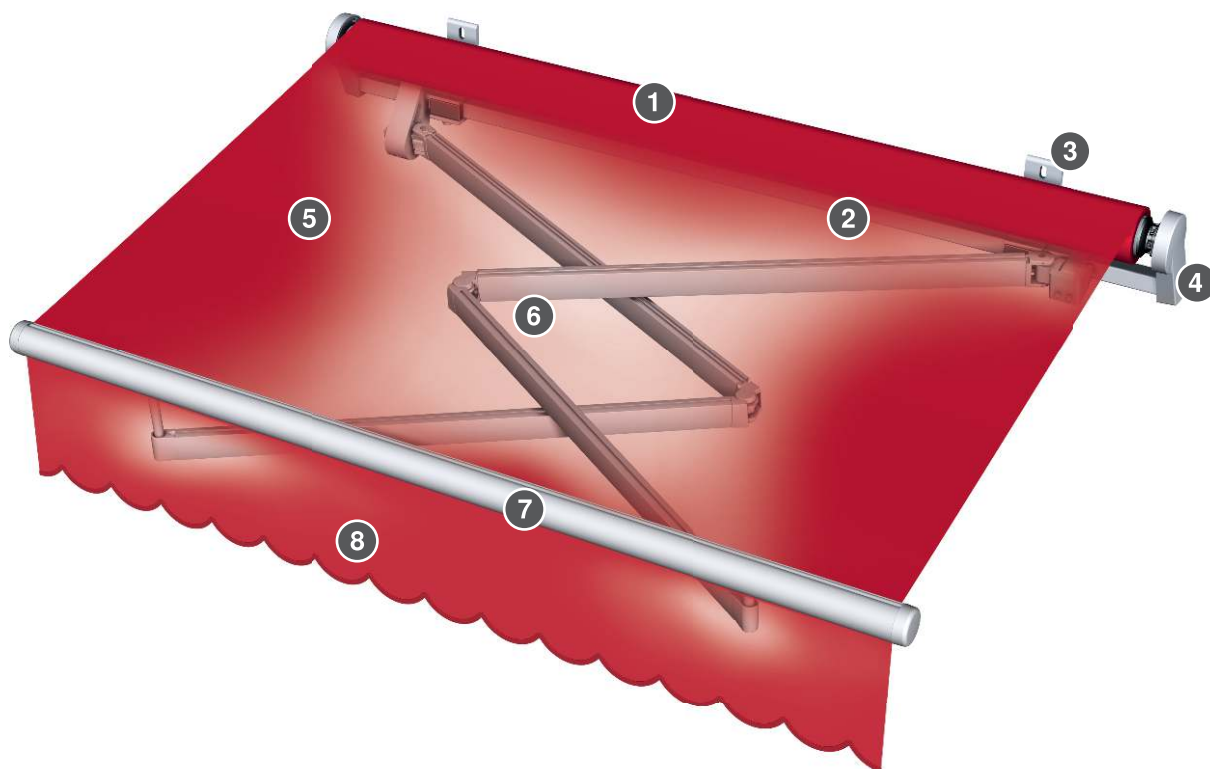
Store banne Terrea G60



- 1 Axe
- 2 Barre support
- 3 Console
- 4 Console de l'axe d'enroulement

- 5 Toile
- 6 Bras
- 7 Profilé de projection
- 8 Lambrequin

Store banne Terrea G60 LB



- 1 Axe
- 2 Barre support
- 3 Console
- 4 Console de l'axe d'enroulement

- 5 Toile
- 6 Bras
- 7 Profilé de projection
- 8 Lambrequin

Planification

Terrea

Perea

Stores latéraux

Climara

Stores horizontaux

Équipements supplémentaires

Composants

Versions d'entraînement

Normes

Axe

Axe d'enroulement Ø 85 mm

Matériel	Acier, galvanisé
Surface	Brut
Profilé	Tube rainuré
Diamètre	85 mm

Profilé de projection

Profilé de projection - G60/H60 Ø 70 mm

Matériel	Aluminium, extrudé
Surface	Thermolaqué
Diamètre	70 mm

+ Flasque

Flasque pour profilé de projection - G60/H60 Ø 70 mm

Matériel	Aluminium
Surface	Thermolaqué

Profilé de projection en option

Profilé de projection - G60/H60 avec lambrequin déroulable Ø 90 mm

Matériel	Aluminium, extrudé
Surface	Thermolaqué
Diamètre	90 mm

+ Flasque

Flasque pour profilé de projection - G60/H60 Ø 90 mm

Matériel	Aluminium
Surface	Thermolaqué

Bras

Bras - G60

+ Profilé de bras

Profilé de bras avant 33x61 mm

Matériel	Aluminium, extrudé
Surface	Thermolaqué
Largeur	33 mm
Hauteur	61 mm

Profilé de bras arrière 35x68 mm

Matériel	Aluminium, extrudé
Surface	Thermolaqué
Largeur	35 mm
Hauteur	68 mm

+ Support pour bras

Support pour bras - G60

Matériel	Aluminium, extrudé
Surface	Thermolaqué

+ Transmission de la force

- Câble en acier
- Chaîne à maillons

+ Transmission de la force en option

Segment

Matériel	Aluminium, extrudé
----------	--------------------

Barre support

Barre support

Matériel	Acier
Surface	Thermolaqué
Profilé	Tube carré
Largeur	40 mm
Hauteur	40 mm

Lambrequin

Lambrequin - G60/H60/530

Hauteur	180 mm
---------	--------

Le lambrequin est galonné, amovible séparément et disponible en 3 formes.

Si aucune forme n'est indiquée, un lambrequin de forme n° 11 (cintré) est livré.

Lambrequin en option

Lambrequin version LB - G60/H60/530

Hauteur	270 mm
---------	--------

Le lambrequin est galonné, amovible séparément et disponible en 3 formes.

Si aucune forme n'est indiquée, un lambrequin de forme n° 11 (cintré) est livré.

Console de l'axe d'enroulement

Console de l'axe d'enroulement - G60/H60

Matériel	Aluminium, extrudé
Surface	Thermolaqué

+ Flasque

Flasque pour console de l'axe d'enroulement - G60

Matériel	Aluminium
Surface	Thermolaqué

Console

Console murale type A - G60/H60

Matériel	Aluminium, extrudé
Surface	Thermolaqué
Largeur	80 mm
Hauteur	220 mm
Profondeur	93 mm

Console murale type B - 530/G60/H60

Matériel	Aluminium, extrudé
Surface	Thermolaqué
Largeur	85 mm
Hauteur	220 mm
Profondeur	93 mm

Pose murale avec 3 perçages

Console murale type C - G60/H60

Matériel	Acier
Surface	Thermolaqué
Largeur	210 mm
Hauteur	285 mm
Profondeur	103 mm

Console murale type A avec petite plaque de montage (acier).

Console murale type D - G60/H60

Matériel	Acier
Surface	Thermolaqué
Largeur	330 mm
Hauteur	285 mm
Profondeur	103 mm

Console murale type A avec grande plaque de montage (acier).

Console pour plafond type E - G60/H60

Matériel	Aluminium, extrudé
Surface	Thermolaqué
Largeur	80 mm
Hauteur	260 mm
Profondeur	159 mm

Console pour chevrons type F - G60/H60

Matériel	Aluminium
Surface	Thermolaqué
Largeur	80 mm
Hauteur	490 mm
Profondeur	159 mm

Versions d'entraînement

- Moteur

Version d'entraînement en option:

- Manivelle

Moteur

- LT50

Moteur en option:

- R35/8G (solaire)
- LT50 NHK

Moteur à commande radio en option

- WMS-MP (WMS)
- W-MP (EWFS)

Manivelle en option

- Manivelle avec crochet boule

Treuil en option

- Treuil à roue conique sans butée de fin de course inférieure

+ reportez-vous à la "Versions d'entraînement", Page 441

Couleurs

- Monde des couleurs WAREMA

+ reportez-vous à la "Monde des couleurs WAREMA", Page 12

Qualités du tissu

- Toile acrylique standard
- Toile acrylique Lumera

Qualités du tissu en option:

- Toile acrylique Perfora
- Acrylique All Weather
- Soltis 92
- Twilight Pearl
- Toile enduite Precontraint 302

+ reportez-vous à la "Collection de stores", Page 430

Équipements supplémentaires

- Moteur avec manivelle repliable supplémentaire
- Entraînement solaire
- WMS Capteur de vent
- Éclairage intégré
- Rail lumineux à ruban à LED
- Chauffage rayonnant
- Lambrequin déroulable avec moteur et commande confort WMS intégrée
- Lambrequin déroulable avec moteur et version de base
- Lambrequin déroulable avec manivelle
- Mécanisme d'orientation
- Inscription sur la toile, laquée
- Sunprint
- Version LB
- Armature pour terrasse
- Housse de protection pour toile

+ reportez-vous à la "Équipements supplémentaires", Page 309

Limites de construction

Les limites de construction et les nombres de consoles indiquées dans ce document se réfèrent à un support en béton C20/25 (B25) et à une pose sur chevrons.

Version de configuration	Avancée	1500 mm	2000 mm	2500 mm	3000 mm	3500 mm	4000 mm
Qualités du tissu + Versions d'entraînement							
Toile acrylique / Twilight Pearl + Moteur	Largeur de commande minimum	1870 mm	2390 mm	2890 mm	3400 mm	4180 mm	4690 mm
	Largeur de commande maximum	7000 mm	7000 mm	7000 mm	7000 mm	7000 mm	7000 mm
	Largeur de commande minimum de l'installation groupée	4600 mm	5640 mm	6640 mm	7660 mm	8950 mm	9970 mm
	Largeur de commande maximum de l'installation groupée	13500 mm	13500 mm	13500 mm	13500 mm	13500 mm	13500 mm
Toile acrylique / Twilight Pearl + Manivelle	Largeur de commande minimum	1910 mm	2430 mm	2930 mm	3440 mm	4220 mm	4730 mm
	Largeur de commande maximum	6500 mm	6500 mm	6500 mm	6500 mm	6500 mm	6500 mm
Soltis 92 / Toile enduite Precontraint 302 + Moteur	Largeur de commande minimum	1870 mm	2390 mm	2890 mm			
	Largeur de commande maximum	5500 mm	5500 mm	5500 mm			
Soltis 92 / Toile enduite Precontraint 302 + Manivelle	Largeur de commande minimum	1910 mm	2430 mm	2930 mm			
	Largeur de commande maximum	5500 mm	5500 mm	5500 mm			
Qualités du tissu + Versions d'entraînement + Équipements supplémentaires							
Toile acrylique / Twilight Pearl + Moteur + Lambrequin déroulable	Largeur de commande minimum	1870 mm	2390 mm	2890 mm	3400 mm	4180 mm	
	Largeur de commande maximum	7000 mm	7000 mm	7000 mm	7000 mm	7000 mm	
	Largeur de commande minimum de l'installation groupée	4600 mm	5640 mm	6640 mm	7660 mm	8950 mm	
	Largeur de commande maximum de l'installation groupée	13500 mm	13500 mm	13500 mm	13500 mm	13500 mm	
Toile acrylique / Twilight Pearl + Manivelle + Lambrequin déroulable	Largeur de commande minimum	1910 mm	2430 mm	2930 mm	3440 mm	4220 mm	
	Largeur de commande maximum	6500 mm	6500 mm	6500 mm	6500 mm	6500 mm	
Toile acrylique / Twilight Pearl + Moteur + Mécanisme d'orientation	Largeur de commande minimum	2110 mm	2630 mm	3130 mm	3640 mm	4420 mm	
	Largeur de commande maximum	6500 mm	6500 mm	6500 mm	6500 mm	6000 mm	
Toile acrylique / Twilight Pearl + Manivelle + Mécanisme d'orientation	Largeur de commande minimum	2160 mm	2680 mm	3180 mm	3690 mm	4470 mm	
	Largeur de commande maximum	6500 mm	6500 mm	6500 mm	6500 mm	6000 mm	

Version de configuration	Avancée	1500 mm	2000 mm	2500 mm	3000 mm	3500 mm	4000 mm
Toile acrylique / Twilight Pearl + Moteur + Mécanisme d'orientation / Lambrequin déroulable	Largeur de commande minimum	2110 mm	2630 mm	3130 mm	3640 mm	4420 mm	
	Largeur de commande maximum	6500 mm	6500 mm	6500 mm	5500 mm	4500 mm	
Toile acrylique / Twilight Pearl + Manivelle + Mécanisme d'orientation / Lambrequin déroulable	Largeur de commande minimum	2160 mm	2680 mm	3180 mm	3690 mm	4470 mm	
	Largeur de commande maximum	6500 mm	6500 mm	6500 mm	5500 mm	4500 mm	
Toile acrylique / Twilight Pearl + Moteur + Version LB	Largeur de commande minimum	1180 mm	1440 mm	1690 mm	1940 mm	2470 mm	2720 mm
	Largeur de commande maximum	1900 mm	2420 mm	2920 mm	3430 mm	4210 mm	4720 mm
Toile acrylique / Twilight Pearl + Manivelle + Version LB	Largeur de commande minimum	1220 mm	1480 mm	1730 mm	1980 mm	2510 mm	2760 mm
	Largeur de commande maximum	1900 mm	2420 mm	2920 mm	3430 mm	4210 mm	4720 mm
Toile acrylique / Twilight Pearl + Moteur + Version LB / Lambrequin déroulable	Largeur de commande minimum	1180 mm	1440 mm	1690 mm	1940 mm	2470 mm	
	Largeur de commande maximum	1900 mm	2420 mm	2920 mm	3430 mm	4210 mm	
Toile acrylique / Twilight Pearl + Manivelle + Version LB / Lambrequin déroulable	Largeur de commande minimum	1220 mm	1480 mm	1730 mm	1980 mm	2510 mm	
	Largeur de commande maximum	1900 mm	2420 mm	2920 mm	3430 mm	4210 mm	
Soltis 92 + Moteur + Lambrequin déroulable	Largeur de commande minimum	1870 mm	2390 mm	2890 mm			
	Largeur de commande maximum	5500 mm	5500 mm	5500 mm			
Soltis 92 + Manivelle + Lambrequin déroulable	Largeur de commande minimum	1910 mm	2430 mm	2930 mm			
	Largeur de commande maximum	5500 mm	5500 mm	5500 mm			
Soltis 92 / Toile enduite Precontraint 302 + Moteur + Mécanisme d'orientation	Largeur de commande minimum	2110 mm	2630 mm	3130 mm			
	Largeur de commande maximum	5500 mm	5500 mm	5500 mm			
Soltis 92 / Toile enduite Precontraint 302 + Manivelle + Mécanisme d'orientation	Largeur de commande minimum	2160 mm	2680 mm	3180 mm			
	Largeur de commande maximum	5500 mm	5500 mm	5500 mm			
Soltis 92 + Moteur + Mécanisme d'orientation / Lambrequin déroulable	Largeur de commande minimum	2110 mm	2630 mm	3130 mm			
	Largeur de commande maximum	5500 mm	5500 mm	5500 mm			
Soltis 92 + Manivelle + Mécanisme d'orientation / Lambrequin déroulable	Largeur de commande minimum	2160 mm	2680 mm	3180 mm			
	Largeur de commande maximum	5500 mm	5500 mm	5500 mm			
Soltis 92 / Toile enduite Precontraint 302 + Moteur + Version LB	Largeur de commande minimum	1180 mm	1440 mm	1690 mm			
	Largeur de commande maximum	1900 mm	2420 mm	2920 mm			

Planification

Terrea

Perea

Stores latéraux

Climara

Stores horizontaux

Équipements supplémentaires

Composants

Versions d'entraînement

Normes

Version de configuration	Avancée	1500 mm	2000 mm	2500 mm	3000 mm	3500 mm	4000 mm
Soltis 92 / Toile enduite Precontraint 302 + Manivelle + Version LB	Largeur de commande minimum	1220 mm	1480 mm	1730 mm			
	Largeur de commande maximum	1900 mm	2420 mm	2920 mm			
Soltis 92 + Moteur + Version LB / Lambrequin déroulable	Largeur de commande minimum	1180 mm	1440 mm	1690 mm			
	Largeur de commande maximum	1900 mm	2420 mm	2920 mm			
Soltis 92 + Manivelle + Version LB / Lambrequin déroulable	Largeur de commande minimum	1220 mm	1480 mm	1730 mm			
	Largeur de commande maximum	1900 mm	2420 mm	2920 mm			

Toile enduite impossible en combinaison avec une coquille de support ou un lambrequin déroulable.

Largeur minimale :

- Augmentée de 270 mm en cas de pose sur chevrons avec une avancée de 3000 mm
- Augmentée de 270 mm en cas de pose sur chevrons version LB avec lambrequin déroulable et avancée de 3000 mm

Version LB :

- Le support pour profilé de projection et le support pour bras sont toujours du côté opposé à l'entraînement déportés en hauteur.
- La version LB n'est pas disponible en combinaison avec le mécanisme d'orientation.

Mesures

Poids par mètre linéaire: 16 - 18 kg/lfm

Remarques sur le poids par mètre linéaire: Sans consoles, en fonction de l'équipement

Inclinaison

Angle d'inclinaison: 5 - 40 °

Angle d'inclinaison en option: 41 - 85 °

Angle d'inclinaison standard: 10 °

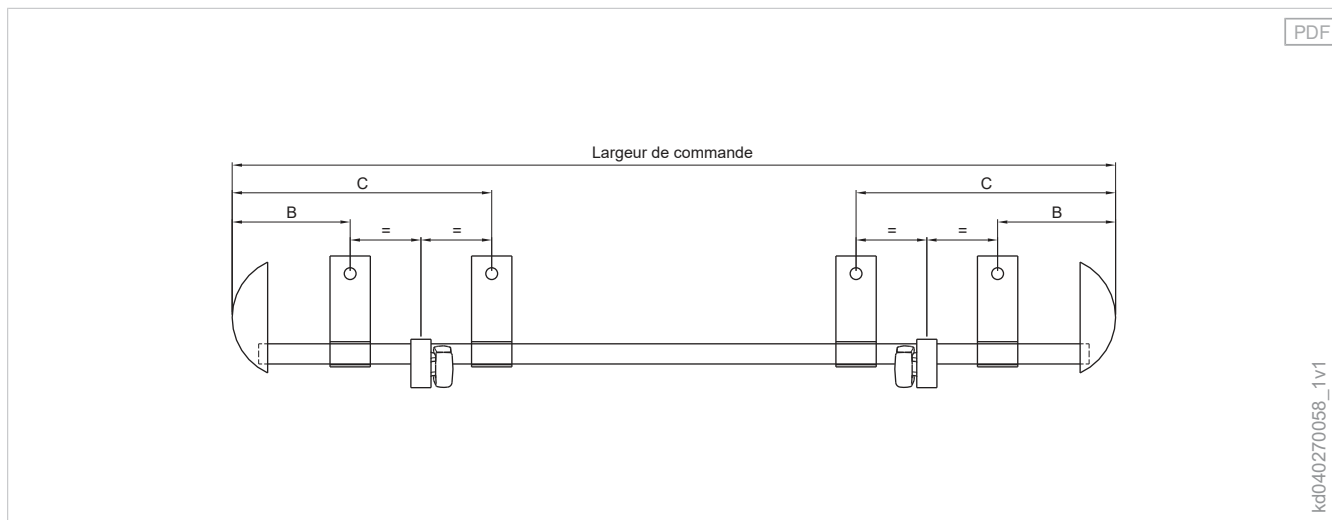
Angle d'inclinaison en fonction de la classe de pluie 2: 14 - 85 °

- Angle d'inclinaison avec **version LB** 5° - 20°
- Réglage précis de l'angle d'inclinaison lors de la pose.
- Inclinaison de base dépendante de la taille et de la version, tolérance ±5°.

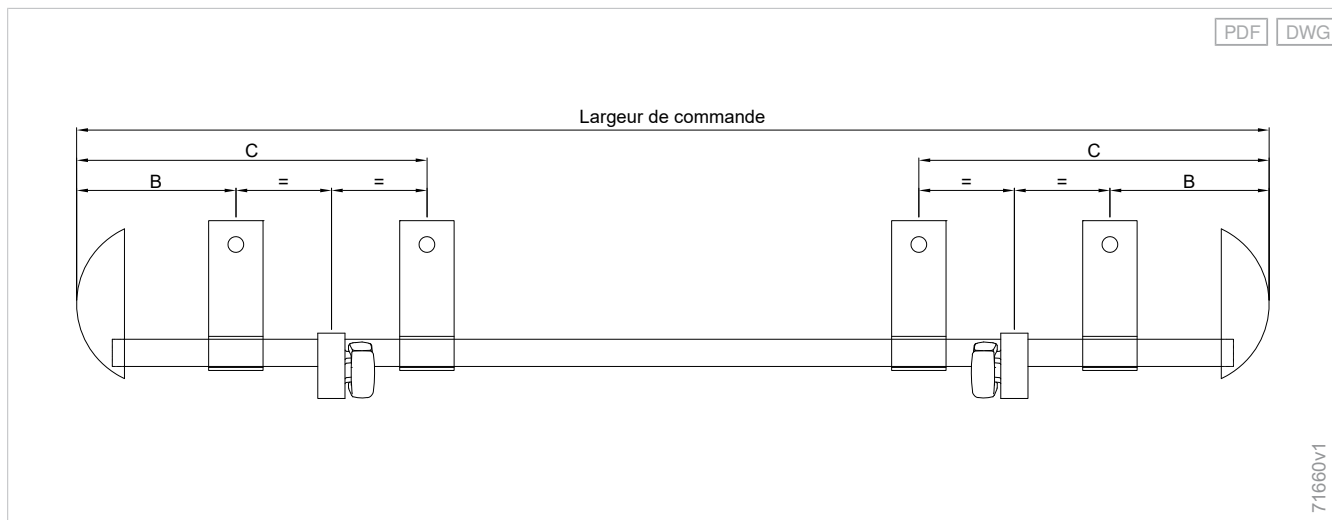
Prise de mesure

L'**avancée** se définit du dos de la console au bord avant de la barre de charge, mesurée selon l'angle d'inclinaison de la toile.

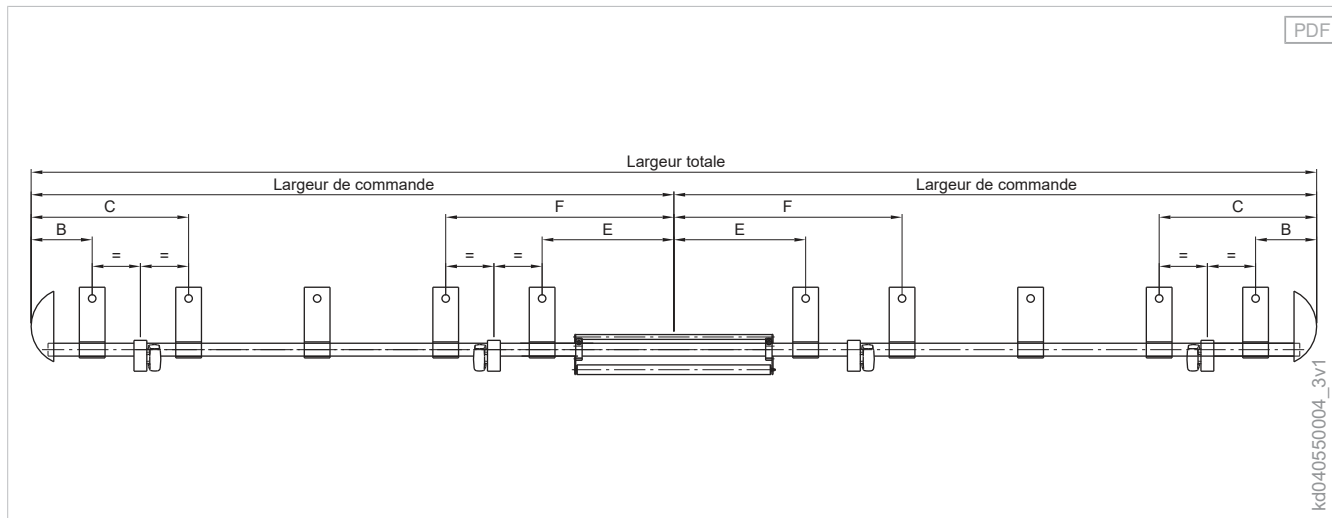
Installation simple - G60



Installation simple avec mécanisme d'orientation - G60



Installation groupée - G60/H60



Détermination du nombre

Nombre de consoles d'installation simple

Version de configuration	Largeur de commande	Avancée					
		1500 mm	2000 mm	2500 mm	3000 mm	3500 mm	4000 mm
Console / support							
Console murale / Console pour plafond	0 - 5000 mm	2	2	2	2	4	4
Console murale / Console pour plafond	5001 - 5500 mm	2	2	2	4	4	4
Console murale / Console pour plafond	5501 - 6500 mm	3	3	3	5	5	5
Console murale / Console pour plafond	6501 - 7000 mm	3	3	5	5	5	5
Console pour chevrons	0 - 4000 mm	2	2	2	4		
Console pour chevrons	4001 - 5500 mm	2	2	4	4	4	4
Console pour chevrons	5501 - 6500 mm	3	3	5	5	5	5
Console pour chevrons	6501 - 7000 mm	3	5	5	5	5	5

Console / support + Équipements supplémentaires

Console murale / Console pour plafond + Lambrequin déroulable	0 - 4500 mm	2	2	2	2	4	
Console murale / Console pour plafond + Lambrequin déroulable	4501 - 5500 mm	2	2	2	4	4	
Console murale / Console pour plafond + Lambrequin déroulable	5501 - 6000 mm	3	3	3	5	5	
Console murale / Console pour plafond + Lambrequin déroulable	6001 - 7000 mm	3	3	5	5	5	
Console murale / Console pour plafond + Version LB	0 - 4720 mm	2	2	2	2	4	4
Console murale / Console pour plafond + Version LB / Lambrequin déroulable	0 - 4210 mm	2	2	2	2	4	
Console pour chevrons + Lambrequin déroulable	0 - 3500 mm	2	2	2			
Console pour chevrons + Lambrequin déroulable	3501 - 5000 mm	2	2	4	4	4	
Console pour chevrons + Lambrequin déroulable	5001 - 5500 mm	2	4	4	4	4	
Console pour chevrons + Lambrequin déroulable	5501 - 7000 mm	3	5	5	5	5	
Console pour chevrons + Version LB	0 - 2500 mm	2	2	2	2		
Console pour chevrons + Version LB	2501 - 4720 mm			2	4	4	4
Console pour chevrons + Version LB / Lambrequin déroulable	0 - 4210 mm	2	2	2	4	4	

Nombre de consoles d'installation groupée

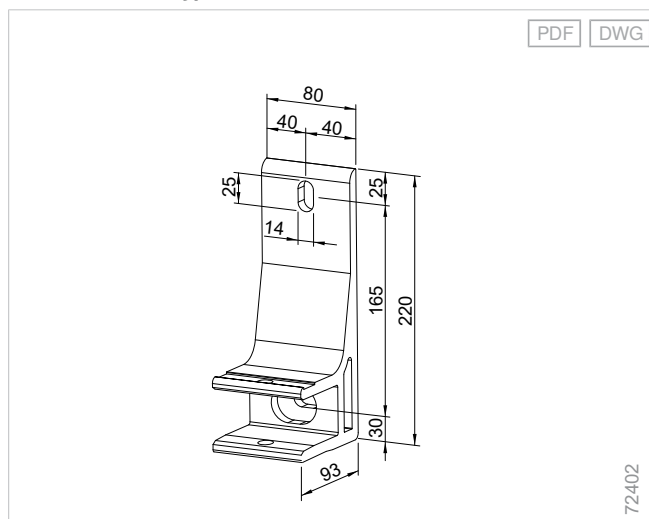
Version de configuration	Largeur de commande	Avancée					
		1500 mm	2000 mm	2500 mm	3000 mm	3500 mm	4000 mm
Console / support							
Console murale / Console pour plafond	0 - 10000 mm	4	4	4	4	8	8
Console murale / Console pour plafond	10001 - 11000 mm	4	4	4	8	8	8

Version de configuration	Largeur de commande	Avancée					
		1500 mm	2000 mm	2500 mm	3000 mm	3500 mm	4000 mm
Console murale / Console pour plafond	11001 - 13000 mm	6	6	6	10	10	10
Console murale / Console pour plafond	13001 - 13500 mm	6	6	10	10	10	10
Console / support + Équipements supplémentaires							
Console murale / Console pour plafond + Lambrequin déroulable	0 - 9000 mm	4	4	4	4	8	
Console murale / Console pour plafond + Lambrequin déroulable	9001 - 11000 mm	4	4	4	8	8	
Console murale / Console pour plafond + Lambrequin déroulable	11001 - 12000 mm	6	6	6	10	10	
Console murale / Console pour plafond + Lambrequin déroulable	12001 - 13500 mm	6	6	10	10	10	

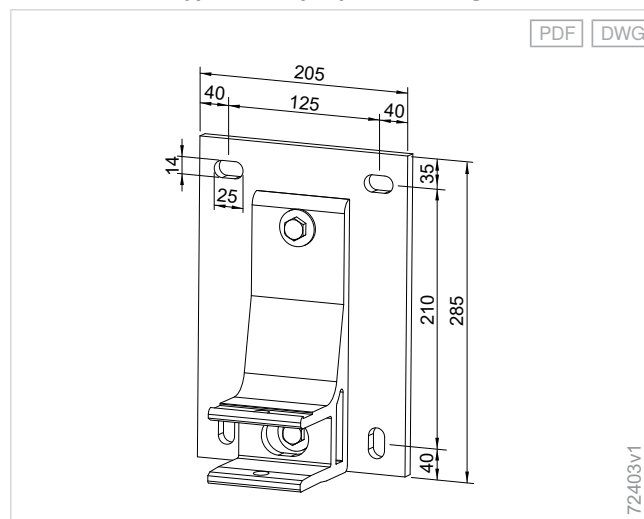
Le nombre de consoles indiquées dans ce document se réfère à un support en béton C20/25 (B25) et à une pose sur chevrons.

Détails

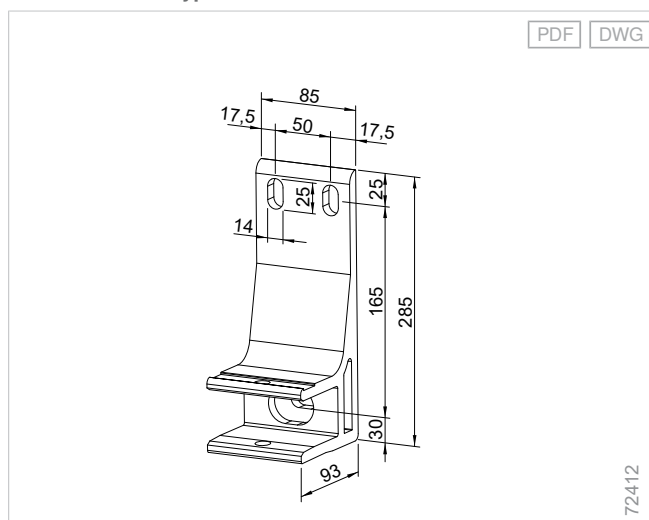
Console murale type A - G60/H60



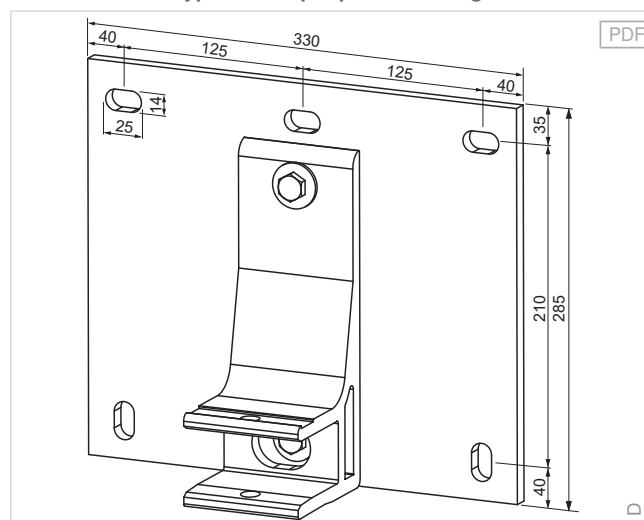
Console murale type C avec plaque de montage - G60/H60



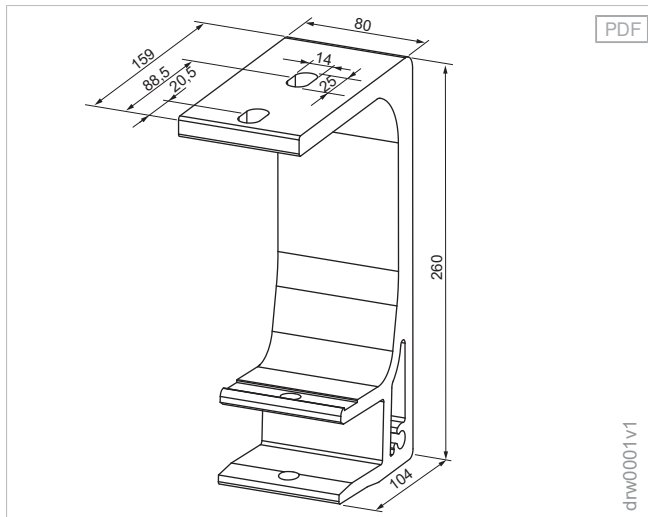
Console murale type B - 530/G60/H60



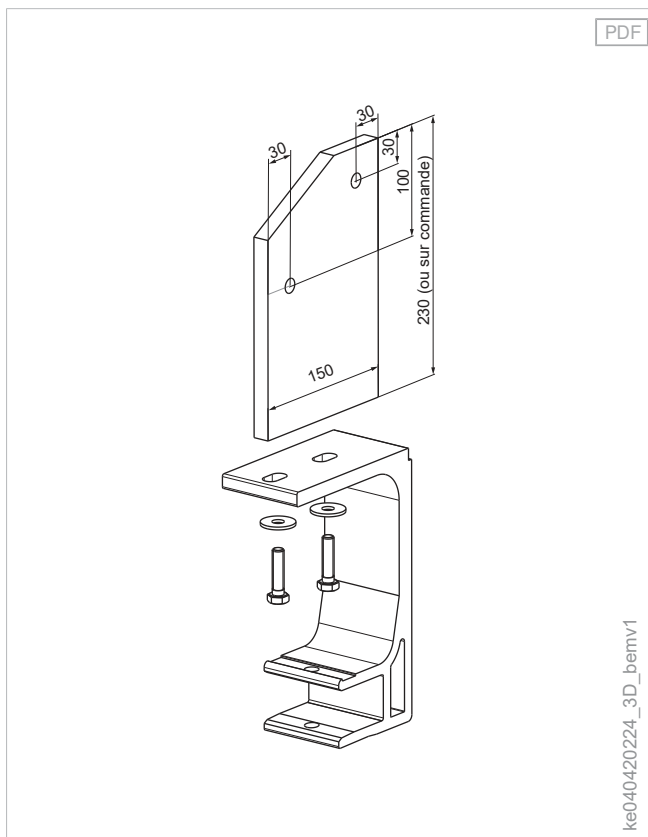
Console murale type D avec plaque de montage - G60/H60



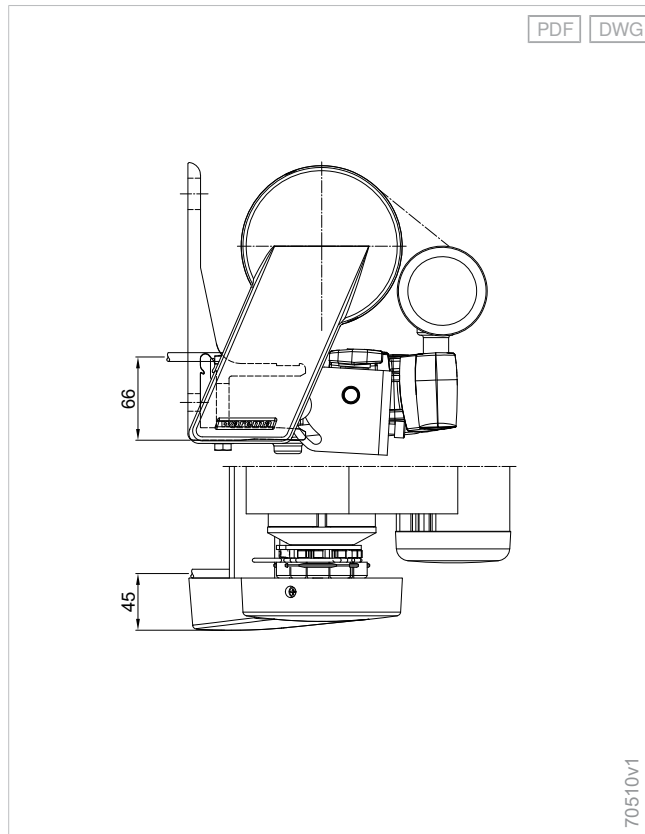
Console pour plafond type E - G60/H60



Console pour chevrons type F - G60/H60

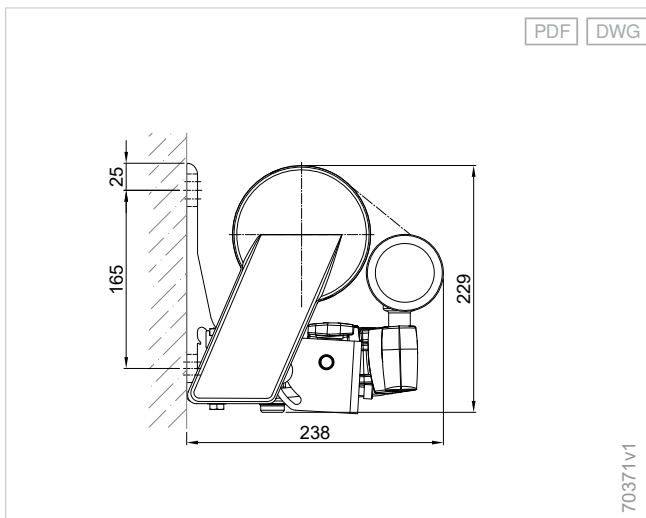


Sortie de câble - G60

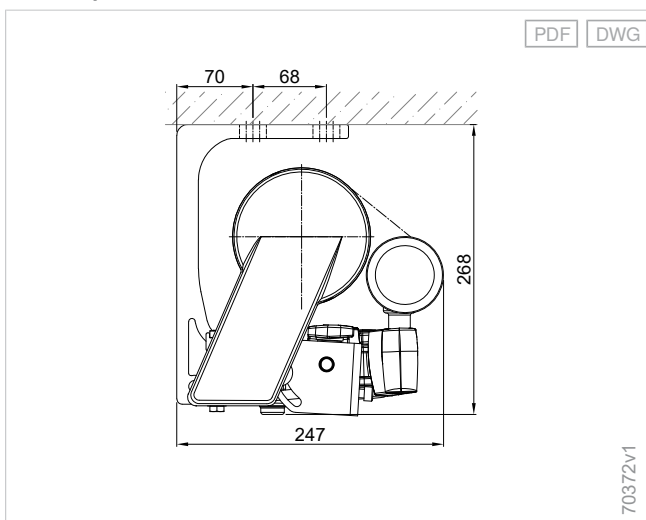


Exemples de pose

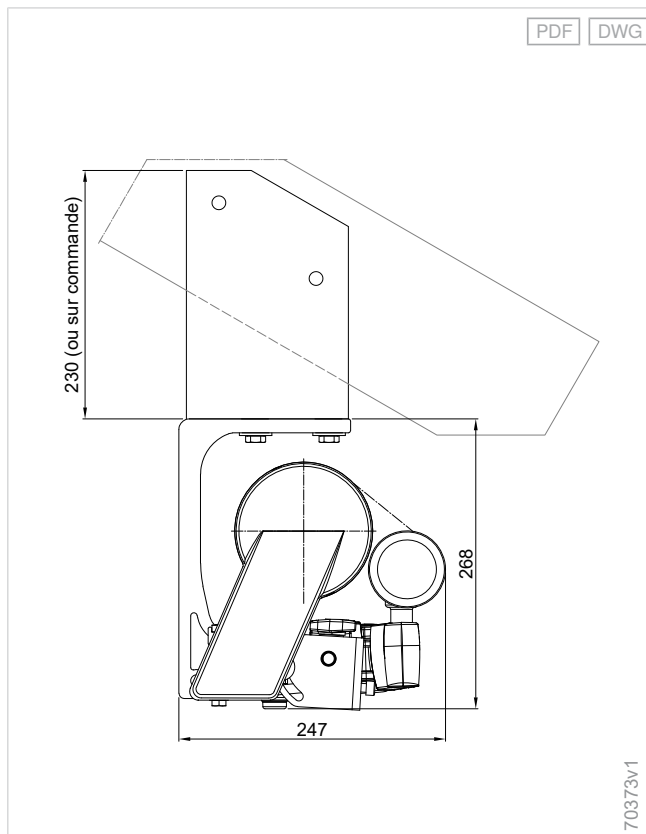
Pose murale - G60



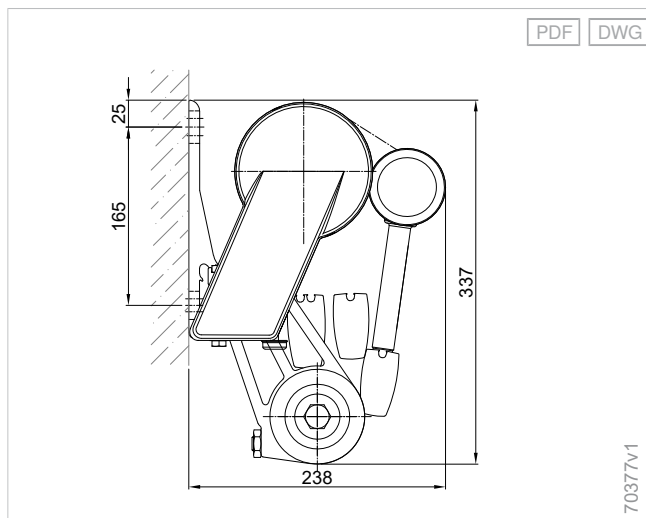
Pose au plafond - G60



Pose sur chevrons - G60



Pose murale - G60 LB



Planification

Terrea

Perea

Stores latéraux

Climara

Stores horizontaux

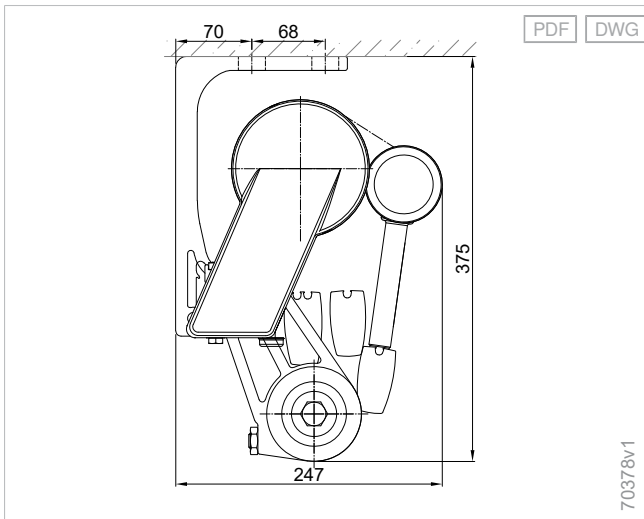
Équipements supplémentaires

Composants

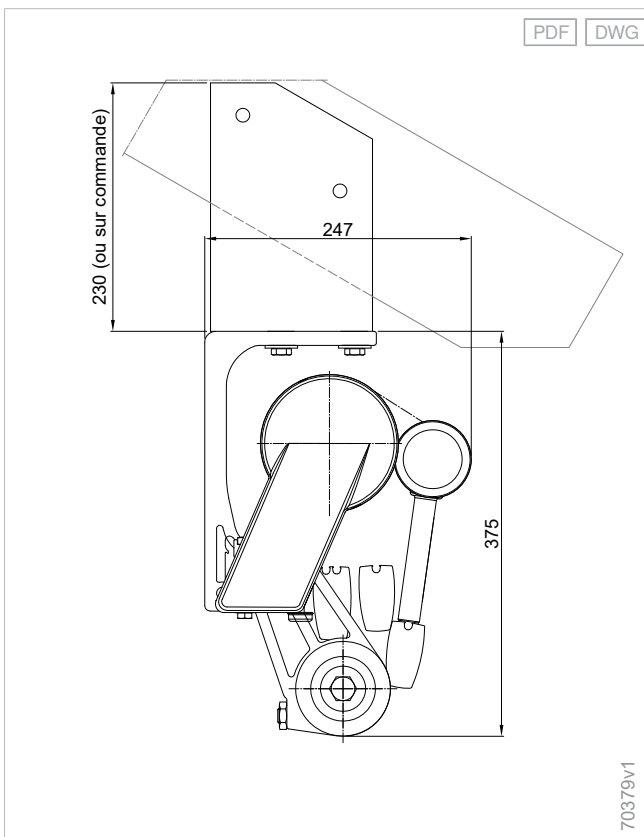
Versions d'entraînement

Normes

Pose au plafond - G60 LB



Pose sur chevrons - G60 LB



Stores banne Terrea semi-ouvert

Store banne Terrea H60.....	110
-----------------------------	-----



Stores banne Terrea semi-ouvert

Store banne Terrea H60

Esthétique

Le store banne semi-fermé convainc par sa fonction et son design.

Sophistication

Grâce à l'auvent, la toile de store est protégée de manière optimale contre les intempéries.

Modernité

La collection de stores WAREMA vous offre une gamme complète de possibilités d'agencement.

Limites de construction

Largeur de commande maximum	7000 mm
Avancée maximum	4000 mm
Largeur de commande maximum de l'installation groupée	13500 mm

Commander ici

myWAREMA

[🔗 Art.-Nr. 2036153](#)

Bon de commande

[🔗 https://docs.warema.com/fi/2012935.pdf](https://docs.warema.com/fi/2012935.pdf)

Outils WAREMA

[🔗 Planificateur de consoles](#)

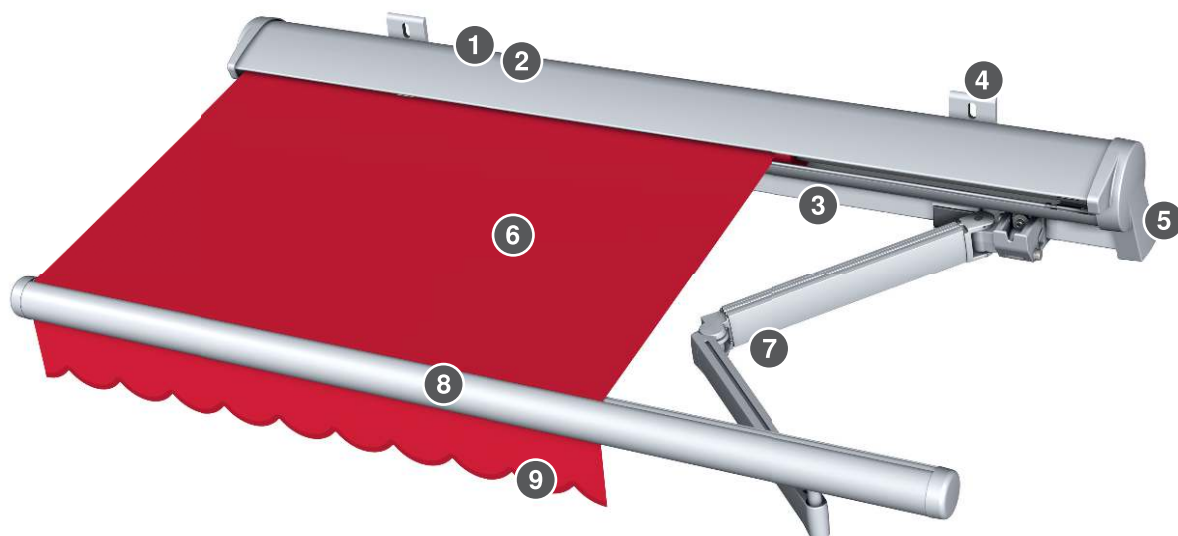
[🔗 Planificateur de protection solaire](#)

[🔗 Assistant de collection](#)

[🔗 reportez-vous à la "Navigation dans la documentation", Page 5](#)

Composants

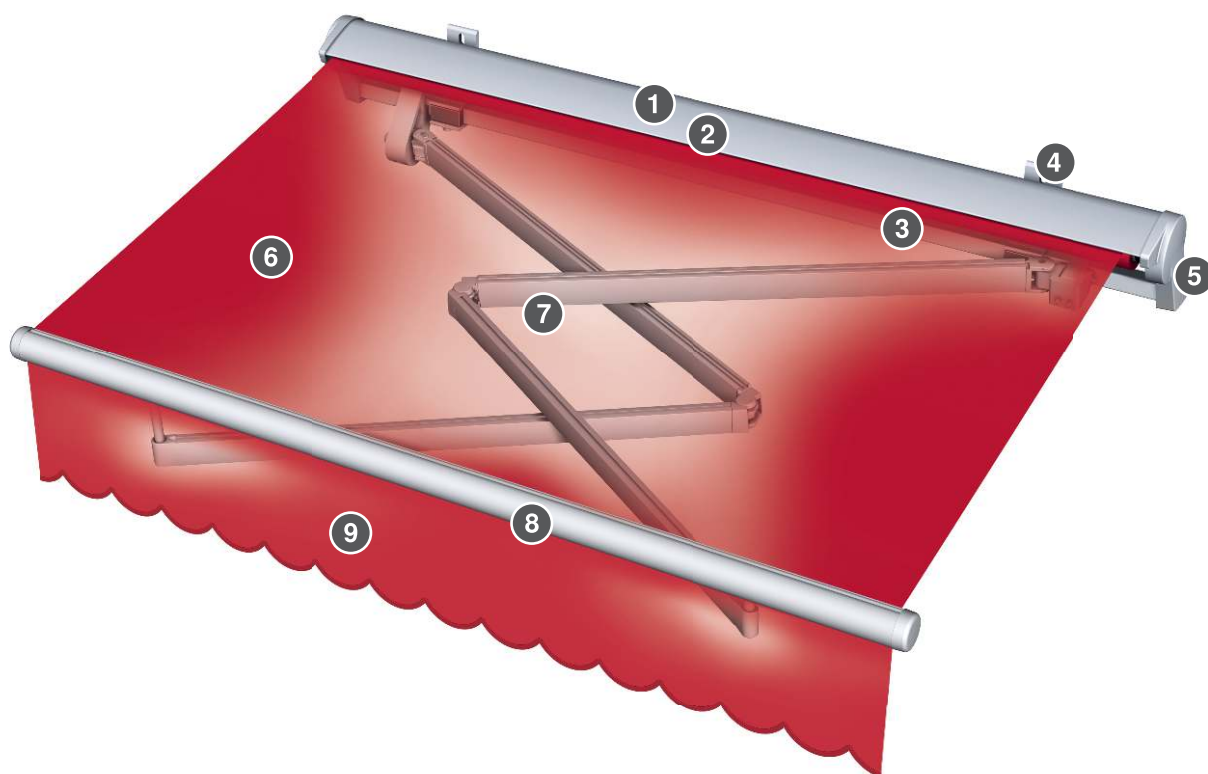
Store bannne Terrea H60



- 1 Auvent
- 2 Axe
- 3 Barre support
- 4 Console
- 5 Console de l'axe d'enroulement

- 6 Toile
- 7 Bras
- 8 Profilé de projection
- 9 Lambrequin

Store bannne Terrea H60 LB



- 1 Auvent
- 2 Axe
- 3 Barre support
- 4 Console
- 5 Console de l'axe d'enroulement

- 6 Toile
- 7 Bras
- 8 Profilé de projection
- 9 Lambrequin

Axe

Axe d'enroulement Ø 85 mm

Matériel	Acier, galvanisé
Surface	Brut
Profilé	Tube rainuré
Diamètre	85 mm

Coquille de support en option

Coquille de support - H60

Matériel	Aluminium, extrudé
Surface	Thermolaqué

En tant que protection supplémentaire de la toile par le bas.

Pour les **installations groupées**, compris en standard.

Profilé de projection

Profilé de projection - G60/H60 Ø 70 mm

Matériel	Aluminium, extrudé
Surface	Thermolaqué
Diamètre	70 mm

+ Flasque

Flasque pour profilé de projection - G60/H60 Ø 70 mm

Matériel	Aluminium
Surface	Thermolaqué

Profilé de projection en option

Profilé de projection - G60/H60 avec lambrequin en aluminium

Matériel	Aluminium, extrudé
Surface	Thermolaqué
Largeur	90 mm
Hauteur	185 mm

+ Flasque

Flasque pour profilé de projection - G60/H60 Ø 90 mm

Matériel	Aluminium
Surface	Thermolaqué

Profilé de projection - G60/H60 avec lambrequin déroulable Ø 90 mm

Matériel	Aluminium, extrudé
Surface	Thermolaqué
Diamètre	90 mm

+ Flasque

Flasque pour profilé de projection - G60/H60 Ø 90 mm

Matériel	Aluminium
Surface	Thermolaqué

Bras

Bras - H60

+ Profilé de bras

Profilé de bras avant 33x61 mm

Matériel	Aluminium, extrudé
Surface	Thermolaqué
Largeur	33 mm
Hauteur	61 mm

Profilé de bras arrière 35x68 mm

Matériel	Aluminium, extrudé
Surface	Thermolaqué
Largeur	35 mm
Hauteur	68 mm

+ Support pour bras

Articulation à bascule - H60

Matériel	Aluminium, extrudé
Surface	Thermolaqué

Articulation à bascule avec sécurité contre les chocs

+ Transmission de la force

- Câble en acier
- Chaîne à maillons

+ Transmission de la force en option

Segment

Matériel	Aluminium, extrudé
----------	--------------------

Auvent

Auvent - H60

Matériel	Aluminium, extrudé
Surface	Thermolaqué

Barre support

Barre support

Matériel	Acier
Surface	Thermolaqué
Profilé	Tube carré
Largeur	40 mm
Hauteur	40 mm

Lambrequin

Lambrequin - G60/H60/530

Hauteur	180 mm
---------	--------

Le lambrequin est galonné, amovible séparément et disponible en 3 formes.

Si aucune forme n'est indiquée, un lambrequin de forme n° 11 (cintré) est livré.

Lambrequin en option

Lambrequin version LB - G60/H60/530

Hauteur	270 mm
---------	--------

Le lambrequin est galonné, amovible séparément et disponible en 3 formes.

Si aucune forme n'est indiquée, un lambrequin de forme n° 11 (cintré) est livré.

Console de l'axe d'enroulement

Console de l'axe d'enroulement - G60/H60

Matériel	Aluminium, extrudé
Surface	Thermolaqué

+ Flasque

Flasque pour console de l'axe d'enroulement - H60

Matériel	Aluminium
Surface	Thermolaqué

Console

Console murale type A - G60/H60

Matériel	Aluminium, extrudé
Surface	Thermolaqué
Largeur	80 mm
Hauteur	220 mm
Profondeur	93 mm

Console murale type B - 530/G60/H60

Matériel	Aluminium, extrudé
Surface	Thermolaqué
Largeur	85 mm
Hauteur	220 mm
Profondeur	93 mm

Pose murale avec 3 perçages

Console murale type C - G60/H60

Matériel	Acier
Surface	Thermolaqué
Largeur	210 mm
Hauteur	285 mm
Profondeur	103 mm

Console murale type A avec petite plaque de montage (acier).

Console murale type D - G60/H60

Matériel	Acier
Surface	Thermolaqué
Largeur	330 mm
Hauteur	285 mm
Profondeur	103 mm

Console murale type A avec grande plaque de montage (acier).

Console pour chevrons type F - G60/H60

Matériel	Aluminium
Surface	Thermolaqué
Largeur	80 mm
Hauteur	490 mm
Profondeur	159 mm

Versions d'entraînement

- Moteur

Version d'entraînement en option:

- Manivelle

Moteur

- Orea WT

Moteur en option:

- R35/8G (solaire)
- LT50 NHK

Moteur à commande radio en option

- WMS-MM (WMS)
- W-MM (EWFS)

Manivelle en option

- Manivelle avec crochet boule

Treuil en option

- Treuil à roue conique sans butée de fin de course inférieure

+ reportez-vous à la "Versions d'entraînement", Page 441

Couleurs

- Monde des couleurs WAREMA

+ reportez-vous à la "Monde des couleurs WAREMA", Page 12

Qualités du tissu

- Toile acrylique standard
- Toile acrylique Lumera

Qualités du tissu en option:

- Toile acrylique Perfora
- Acrylique All Weather
- Soltis 92
- Twilight Pearl
- Toile enduite Precontraint 302

+ reportez-vous à la "Collection de stores", Page 430

Équipements supplémentaires

- Moteur avec manivelle repliable supplémentaire
 - Entraînement solaire
 - WMS Capteur de vent
 - Mécanisme d'orientation
 - Version LB
 - Lambrequin déroulable avec moteur et commande confort WMS intégrée
 - Lambrequin déroulable avec moteur et version de base
 - Lambrequin déroulable avec manivelle
 - Éclairage intégré
 - Rail lumineux à ruban à LED
 - Chauffage rayonnant
 - Inscription sur la toile, laquée
 - Sunprint
 - Armature pour terrasse
- + reportez-vous à la "Équipements supplémentaires",
Page 309

Limites de construction

Les limites de construction et les nombres de consoles indiquées dans ce document se réfèrent à un support en béton C20/25 (B25) et à une pose sur chevrons.

Version de configuration	Avancée	1500 mm	2000 mm	2500 mm	3000 mm	3500 mm	4000 mm
Qualités du tissu + Versions d'entraînement							
Toile acrylique / Twilight Pearl + Moteur	Largeur de commande minimum	1870 mm	2390 mm	2890 mm	3400 mm	4180 mm	4690 mm
	Largeur de commande maximum	7000 mm	7000 mm	7000 mm	7000 mm	7000 mm	7000 mm
	Largeur de commande minimum de l'installation groupée	4600 mm	5640 mm	6640 mm	7660 mm	8950 mm	9970 mm
	Largeur de commande maximum de l'installation groupée	13500 mm	13500 mm	13500 mm	13500 mm	13500 mm	13500 mm
Toile acrylique / Twilight Pearl + Manivelle	Largeur de commande minimum	1910 mm	2430 mm	2930 mm	3440 mm	4220 mm	4730 mm
	Largeur de commande maximum	6500 mm	6500 mm	6500 mm	6500 mm	6500 mm	6500 mm
Soltis 92 / Toile enduite Precontraint 302 + Moteur	Largeur de commande minimum	1870 mm	2390 mm	2890 mm			
	Largeur de commande maximum	5500 mm	5500 mm	5500 mm			
Soltis 92 / Toile enduite Precontraint 302 + Manivelle	Largeur de commande minimum	1910 mm	2430 mm	2930 mm			
	Largeur de commande maximum	5500 mm	5500 mm	5500 mm			
Qualités du tissu + Versions d'entraînement + Équipements supplémentaires							
Toile acrylique / Twilight Pearl + Moteur + Lambrequin déroulable	Largeur de commande minimum	1870 mm	2390 mm	2890 mm	3400 mm	4180 mm	
	Largeur de commande maximum	7000 mm	7000 mm	7000 mm	7000 mm	7000 mm	
	Largeur de commande minimum de l'installation groupée	4600 mm	5640 mm	6640 mm	7660 mm	8950 mm	
	Largeur de commande maximum de l'installation groupée	13500 mm	13500 mm	13500 mm	13500 mm	13500 mm	

Version de configuration	Avancée	1500 mm	2000 mm	2500 mm	3000 mm	3500 mm	4000 mm
Toile acrylique / Twilight Pearl + Manivelle + Lambrequin déroulable	Largeur de commande minimum	1910 mm	2430 mm	2930 mm	3440 mm	4220 mm	
	Largeur de commande maximum	6500 mm	6500 mm	6500 mm	6500 mm	6500 mm	
Toile acrylique / Twilight Pearl + Moteur + Mécanisme d'orientation	Largeur de commande minimum	2110 mm	2630 mm	3130 mm	3640 mm	4420 mm	
	Largeur de commande maximum	6500 mm	6500 mm	6500 mm	6500 mm	6000 mm	
Toile acrylique / Twilight Pearl + Manivelle + Mécanisme d'orientation	Largeur de commande minimum	2160 mm	2680 mm	3180 mm	3690 mm	4470 mm	
	Largeur de commande maximum	6500 mm	6500 mm	6500 mm	6500 mm	6000 mm	
Toile acrylique / Twilight Pearl + Moteur + Mécanisme d'orientation / Lambrequin déroulable	Largeur de commande minimum	2110 mm	2630 mm	3130 mm	3640 mm	4420 mm	
	Largeur de commande maximum	6500 mm	6500 mm	6500 mm	5500 mm	4500 mm	
Toile acrylique / Twilight Pearl + Manivelle + Mécanisme d'orientation / Lambrequin déroulable	Largeur de commande minimum	2160 mm	2680 mm	3180 mm	3690 mm	4470 mm	
	Largeur de commande maximum	6500 mm	6500 mm	6500 mm	5500 mm	4500 mm	
Toile acrylique / Twilight Pearl + Moteur + Version LB	Largeur de commande minimum	1180 mm	1440 mm	1690 mm	1940 mm	2470 mm	2720 mm
	Largeur de commande maximum	1900 mm	2420 mm	2920 mm	3430 mm	4210 mm	4720 mm
Toile acrylique / Twilight Pearl + Manivelle + Version LB	Largeur de commande minimum	1220 mm	1480 mm	1730 mm	1980 mm	2510 mm	2760 mm
	Largeur de commande maximum	1900 mm	2420 mm	2920 mm	3430 mm	4210 mm	4720 mm
Toile acrylique / Twilight Pearl + Moteur + Version LB / Lambrequin déroulable	Largeur de commande minimum	1180 mm	1440 mm	1690 mm	1940 mm	2470 mm	
	Largeur de commande maximum	1900 mm	2420 mm	2920 mm	3430 mm	4210 mm	
Toile acrylique / Twilight Pearl + Manivelle + Version LB / Lambrequin déroulable	Largeur de commande minimum	1220 mm	1480 mm	1730 mm	1980 mm	2510 mm	
	Largeur de commande maximum	1900 mm	2420 mm	2920 mm	3430 mm	4210 mm	
Soltis 92 + Moteur + Lambrequin déroulable	Largeur de commande minimum	1870 mm	2390 mm	2890 mm			
	Largeur de commande maximum	5500 mm	5500 mm	5500 mm			
Soltis 92 + Manivelle + Lambrequin déroulable	Largeur de commande minimum	1910 mm	2430 mm	2930 mm			
	Largeur de commande maximum	5500 mm	5500 mm	5500 mm			
Soltis 92 / Toile enduite Precontraint 302 + Moteur + Mécanisme d'orientation	Largeur de commande minimum	2110 mm	2630 mm	3130 mm			
	Largeur de commande maximum	5500 mm	5500 mm	5500 mm			
Soltis 92 / Toile enduite Precontraint 302 + Manivelle + Mécanisme d'orientation	Largeur de commande minimum	2160 mm	2680 mm	3180 mm			
	Largeur de commande maximum	5500 mm	5500 mm	5500 mm			

Planification

Terrea

Perea

Stores latéraux

Climara

Stores horizontaux

Équipements supplémentaires

Composants

Versions d'entraînement

Normes

Version de configuration	Avancée	1500 mm	2000 mm	2500 mm	3000 mm	3500 mm	4000 mm
Soltis 92 + Moteur + Mécanisme d'orientation / Lambrequin déroulable	Largeur de commande minimum	2110 mm	2630 mm	3130 mm			
	Largeur de commande maximum	5500 mm	5500 mm	5500 mm			
Soltis 92 + Manivelle + Mécanisme d'orientation / Lambrequin déroulable	Largeur de commande minimum	2160 mm	2680 mm	3180 mm			
	Largeur de commande maximum	5500 mm	5500 mm	5500 mm			
Soltis 92 / Toile enduite Precontraint 302 + Moteur + Version LB	Largeur de commande minimum	1180 mm	1440 mm	1690 mm			
	Largeur de commande maximum	1900 mm	2420 mm	2920 mm			
Soltis 92 / Toile enduite Precontraint 302 + Manivelle + Version LB	Largeur de commande minimum	1220 mm	1480 mm	1730 mm			
	Largeur de commande maximum	1900 mm	2420 mm	2920 mm			
Soltis 92 + Moteur + Version LB / Lambrequin déroulable	Largeur de commande minimum	1180 mm	1440 mm	1690 mm			
	Largeur de commande maximum	1900 mm	2420 mm	2920 mm			
Soltis 92 + Manivelle + Version LB / Lambrequin déroulable	Largeur de commande minimum	1220 mm	1480 mm	1730 mm			
	Largeur de commande maximum	1900 mm	2420 mm	2920 mm			

Toile enduite impossible en combinaison avec une coquille de support ou un lambrequin déroulable.

Installations groupées uniquement possibles avec coquille de support.

Largeur minimale :

- Augmentée de 270 mm en cas de pose sur chevrons avec une avancée de 3000 mm
- Augmentée de 270 mm en cas de pose sur chevrons avec lambrequin déroulable et avancée de 2500 mm et de 3000 mm
- Généralement différente pour la console type D

Version LB :

- Le support pour profilé de projection et le support pour bras sont toujours du côté opposé à l'entraînement déportés en hauteur.
- La version LB n'est pas disponible en combinaison avec le mécanisme d'orientation.

Mesures

Poids par mètre linéaire: 16 - 18 kg/lfm

Remarques sur le poids par mètre linéaire: Sans consoles, en fonction de l'équipement

Inclinaison

Angle d'inclinaison: 5 - 45 °

Angle d'inclinaison standard: 10 °

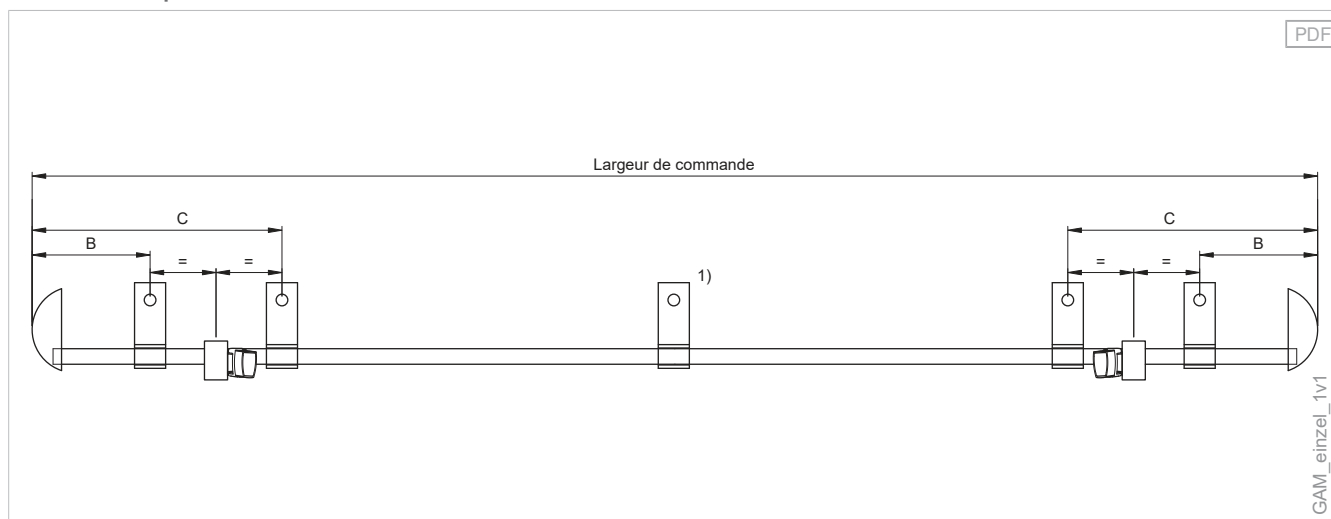
Angle d'inclinaison en fonction de la classe de pluie 2: 14 - 45 °

- Réglage précis de l'angle d'inclinaison lors de la pose.
- Inclinaison de base dépendante de la taille et de la version, tolérance $\pm 5^\circ$.
- Angle d'inclinaison avec **version LB** 5° - 20°

Prise de mesure

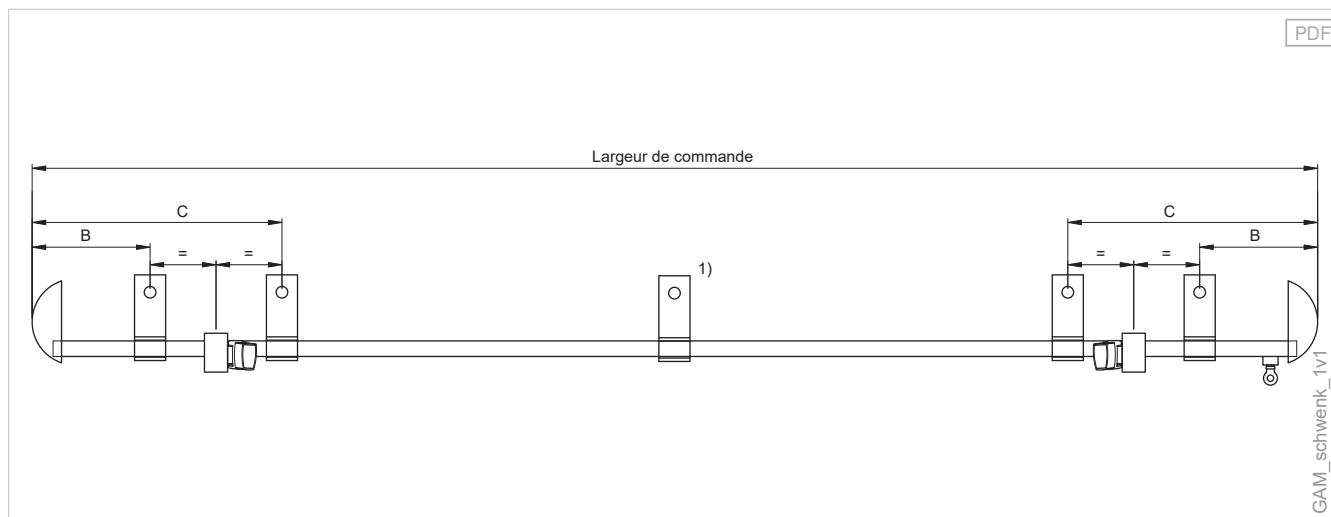
L'**avancée** se définit du dos de la console au bord avant de la barre de charge, mesurée selon l'angle d'inclinaison de la toile.

Installation simple - H60

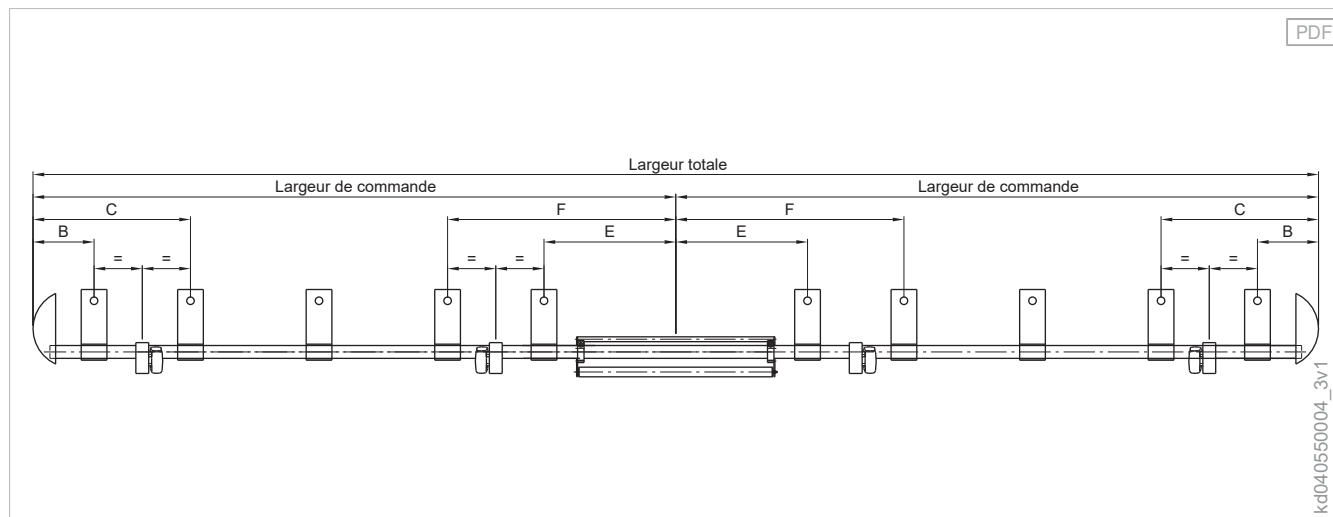


1) La troisième ou cinquième console est positionnée au centre.

Installation simple avec mécanisme d'orientation - H60



1) La troisième ou cinquième console est positionnée au centre.



kd040550004_3v1

Détermination du nombre

Nombre de consoles d'installation simple

Version de configuration	Largeur de commande	Avancée					
		1500 mm	2000 mm	2500 mm	3000 mm	3500 mm	4000 mm
Console / support							
Console murale / Console pour plafond	0 - 4500 mm	2	2	2	2	4	4
Console murale / Console pour plafond	4501 - 5500 mm	2	2	2	4	4	4
Console murale / Console pour plafond	5501 - 6000 mm	3	3	3	5	5	5
Console murale / Console pour plafond	6001 - 7000 mm	3	3	5	5	5	5
Console pour chevrons	0 - 3500 mm	2	2	2			
Console pour chevrons	3501 - 5500 mm	2	2	4	4	4	4
Console pour chevrons	5501 - 7000 mm	3	5	5	5	5	5
Console / support + Équipements supplémentaires							
Console murale / Console pour plafond + Lambrequin déroulable	0 - 4000 mm	2	2	2	2		
Console murale / Console pour plafond + Lambrequin déroulable	4001 - 5500 mm	2	2	2	4	4	
Console murale / Console pour plafond + Lambrequin déroulable	5501 - 7000 mm	3	3	5	5	5	
Console murale / Console pour plafond + Version LB	0 - 4720 mm	2	2	2	2	4	4
Console murale / Console pour plafond + Version LB / Lambrequin déroulable	0 - 4210 mm	2	2	2	2	4	
Console pour chevrons + Lambrequin déroulable	0 - 3000 mm	2	2				
Console pour chevrons + Lambrequin déroulable	3001 - 4500 mm	2	2	4	4	4	
Console pour chevrons + Lambrequin déroulable	4501 - 5500 mm	2	4	4	4	4	
Console pour chevrons + Lambrequin déroulable	5501 - 7000 mm	3	5	5	5	5	

Version de configuration	Largeur de commande	Avancée					
		1500 mm	2000 mm	2500 mm	3000 mm	3500 mm	4000 mm
Console pour chevrons + Version LB	0 - 2500 mm	2	2	2	2	4	
Console pour chevrons + Version LB	2501 - 4720 mm			2	4	4	4
Console pour chevrons + Version LB / Lambrequin déroulable	0 - 4210 mm	2	2	2	4	4	

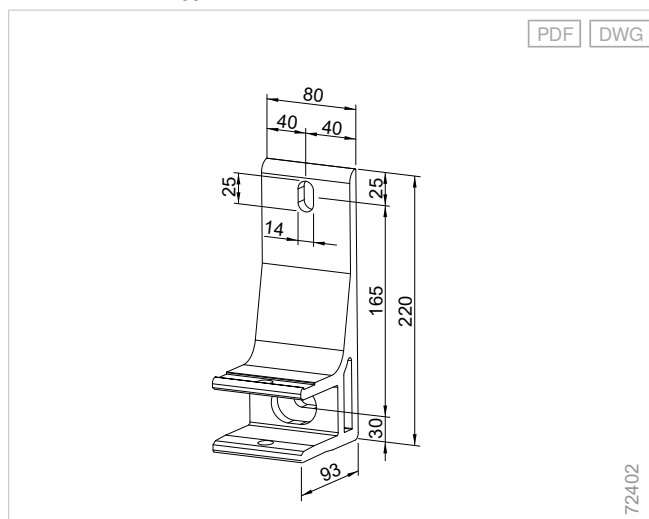
Nombre de consoles d'installation groupée

Version de configuration	Largeur de commande	Avancée					
		1500 mm	2000 mm	2500 mm	3000 mm	3500 mm	4000 mm
Console / support							
Console murale / Console pour plafond	0 - 9000 mm	4	4	4	4	8	
Console murale / Console pour plafond	9001 - 11000 mm	4	4	4	8	8	8
Console murale / Console pour plafond	11001 - 12000 mm	6	6	6	10	10	10
Console murale / Console pour plafond	12001 - 13500 mm	6	6	10	10	10	10
Console / support + Équipements supplémentaires							
Console murale / Console pour plafond + Lambrequin déroulable	0 - 8000 mm	4	4	4	4		
Console murale / Console pour plafond + Lambrequin déroulable	8001 - 11000 mm	4	4	4	8	8	
Console murale / Console pour plafond + Lambrequin déroulable	11001 - 13500 mm	6	6	10	10	10	

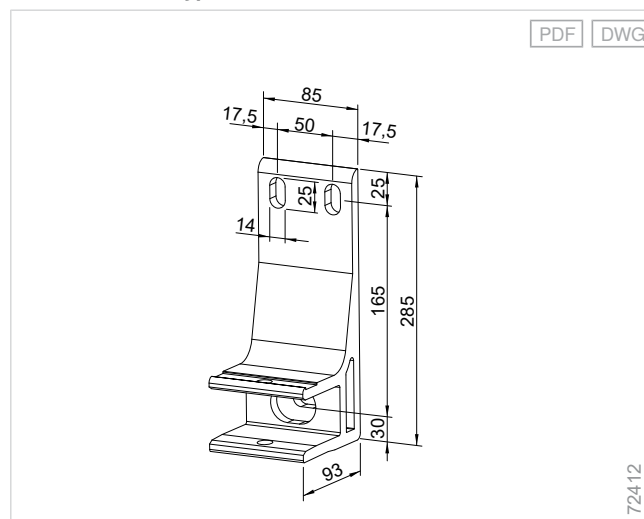
Le nombre de consoles indiquées dans ce document se réfère à un support en béton C20/25 (B25) et à une pose sur chevrons.

Détails

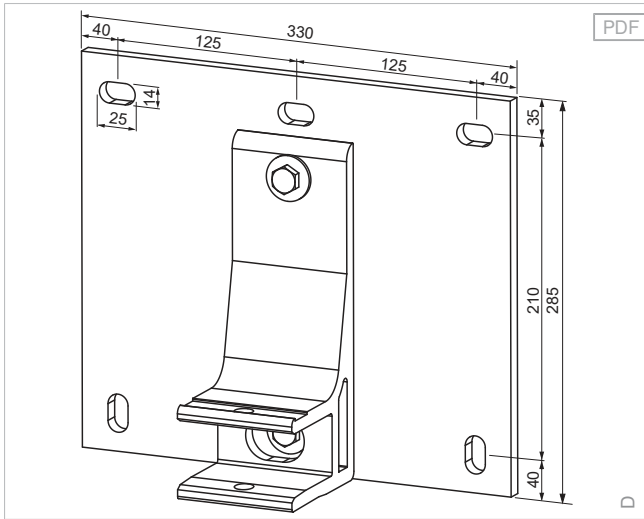
Console murale type A - G60/H60



Console murale type B - 530/G60/H60

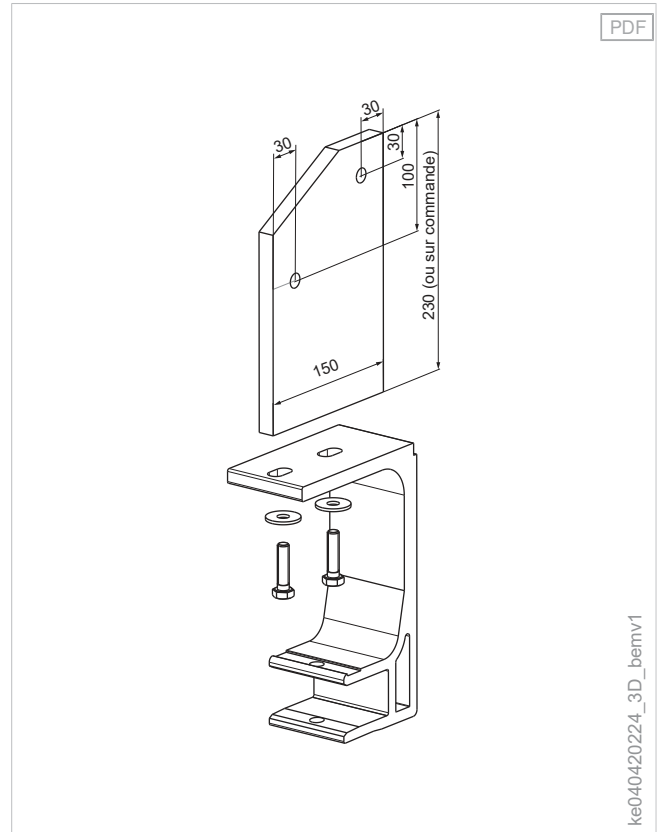


Console murale type D avec plaque de montage - G60/H60



PDF

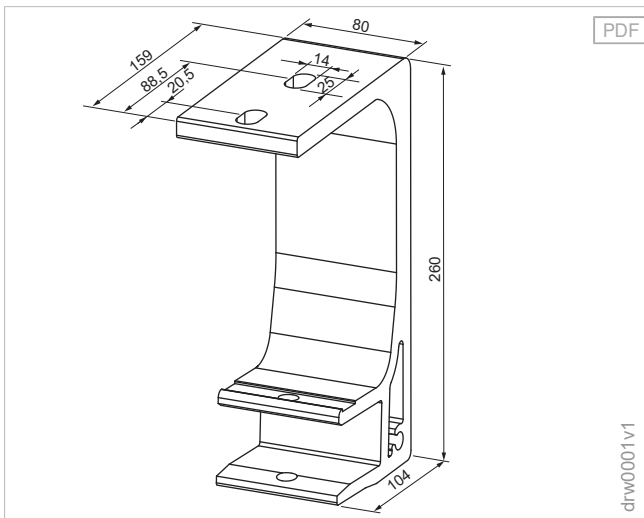
Console pour chevrons type F - G60/H60



PDF

ke040420224_3D_bemv1

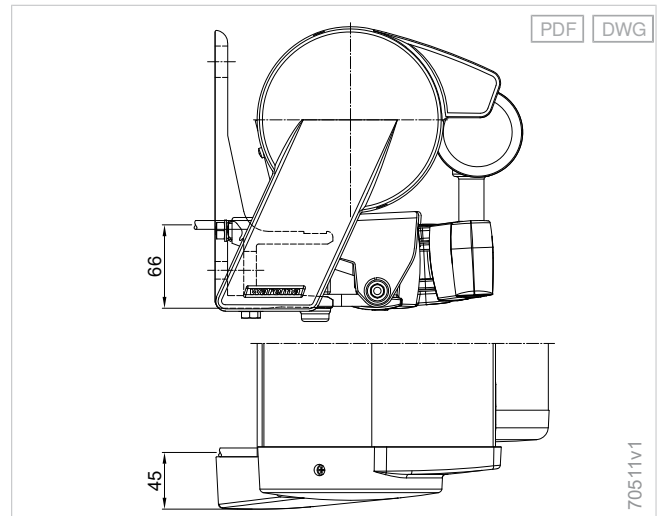
Console pour plafond type E - G60/H60



PDF

drw0001v1

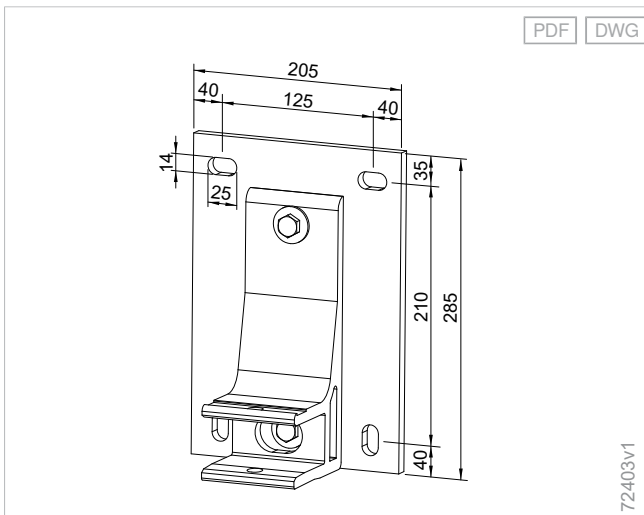
Sortie de câble - H60



PDF DWG

70511v1

Console murale type C avec plaque de montage - G60/H60

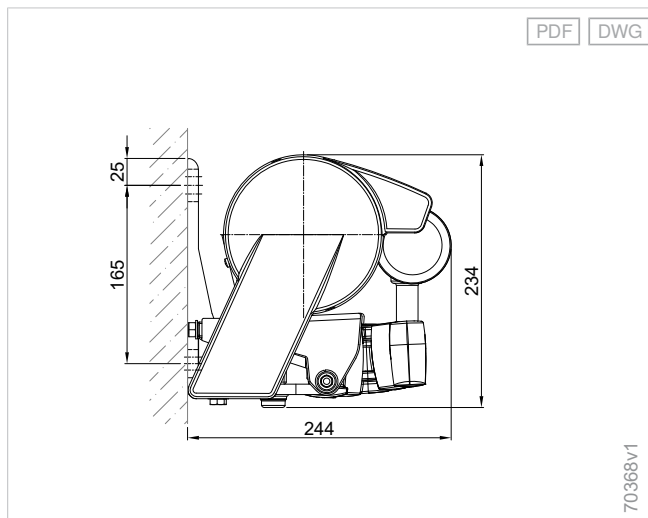


PDF DWG

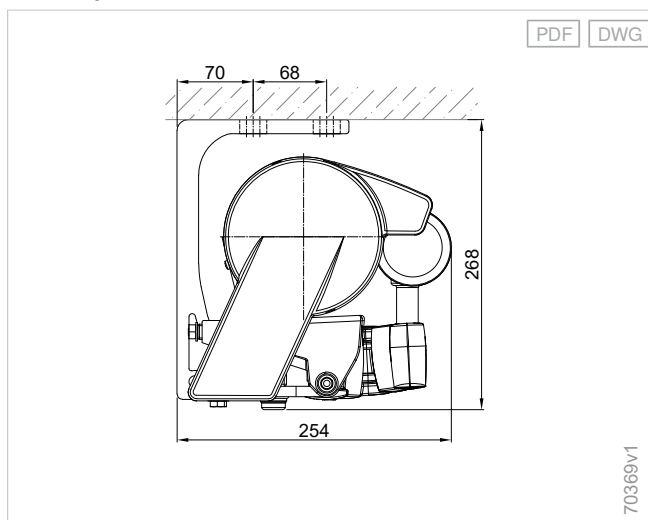
72403v1

Exemples de pose

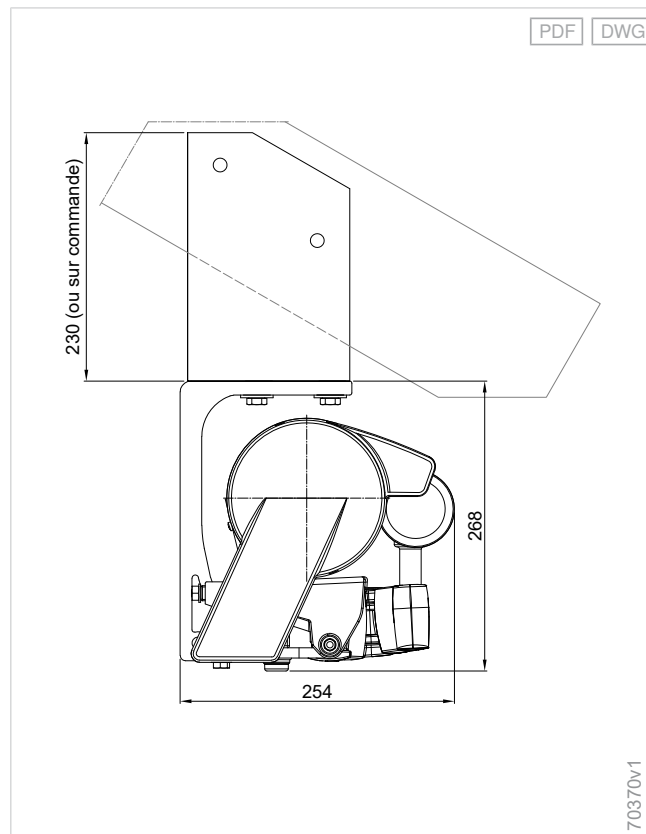
Pose murale - H60



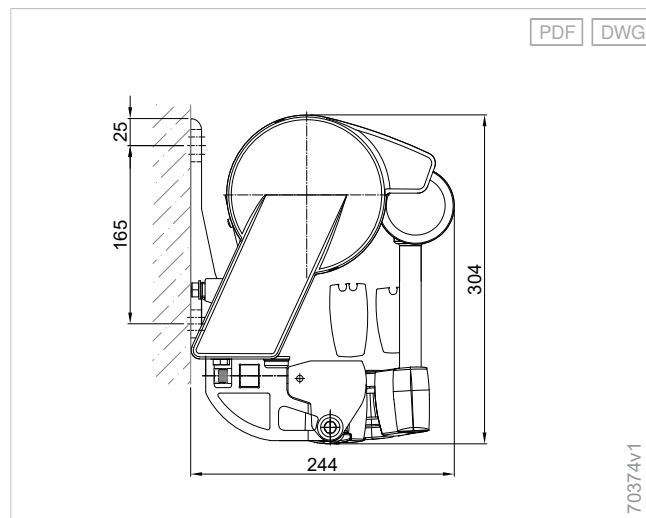
Pose au plafond - H60



Pose sur chevrons - H60



Pose murale - H60 LB



Planification

Terrea

Perea

Stores latéraux

Climara

Stores horizontaux

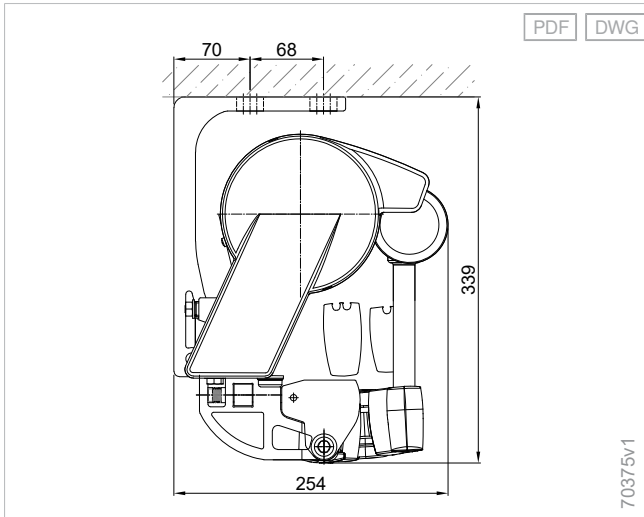
Équipements supplémentaires

Composants

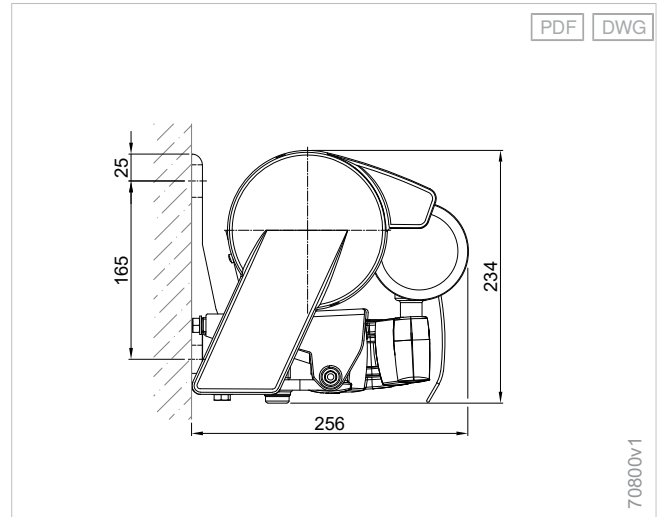
Versions d'entraînement

Normes

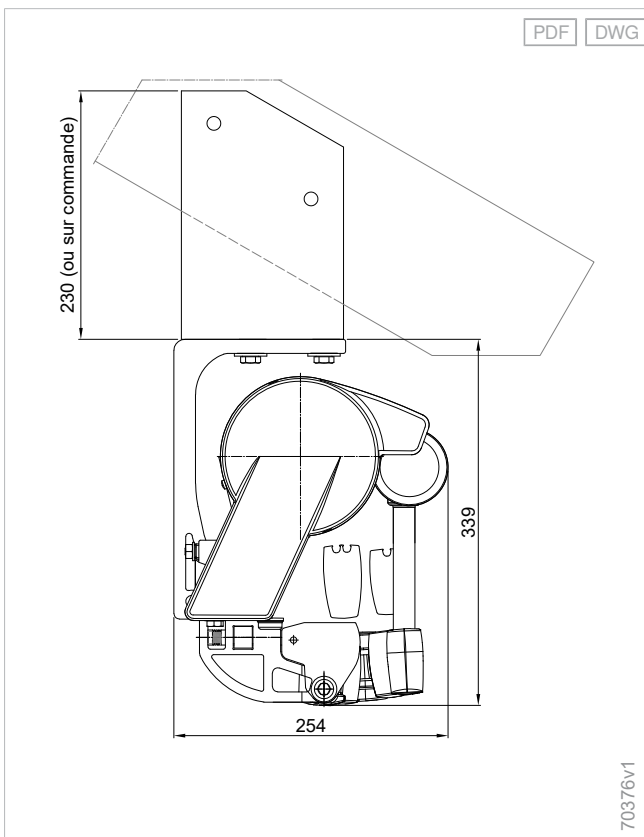
Pose au plafond - H60 LB



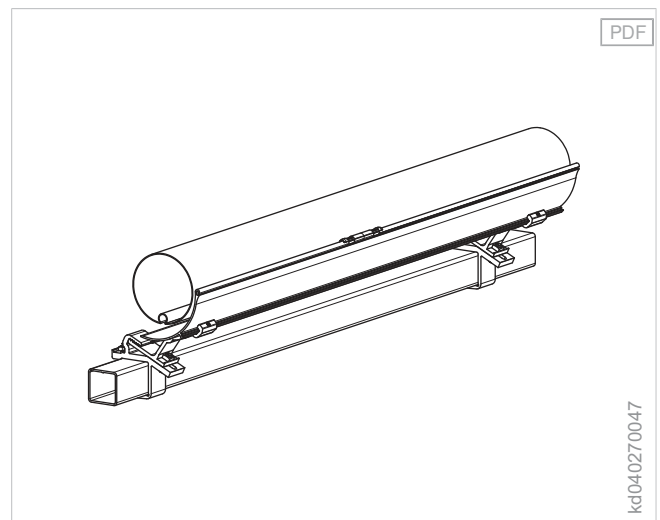
Pose murale avec lambrequin en aluminium - H60



Pose sur chevrons - H60 LB



Coquille de support - H60



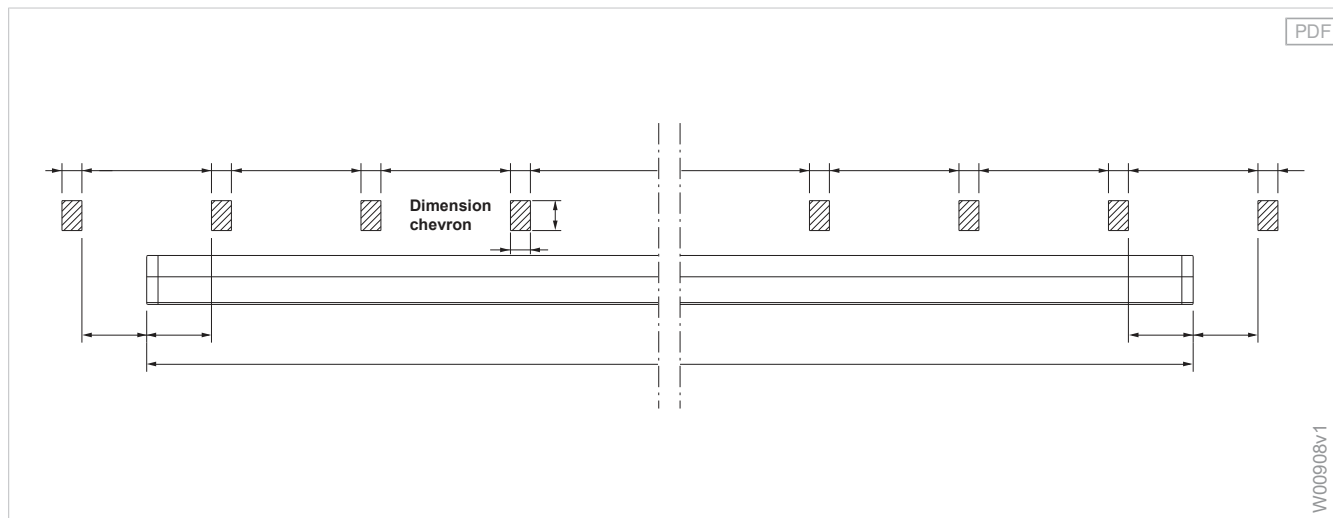
Détails

Pose sur chevrons de stores banne et de stores banne coffre Terrea

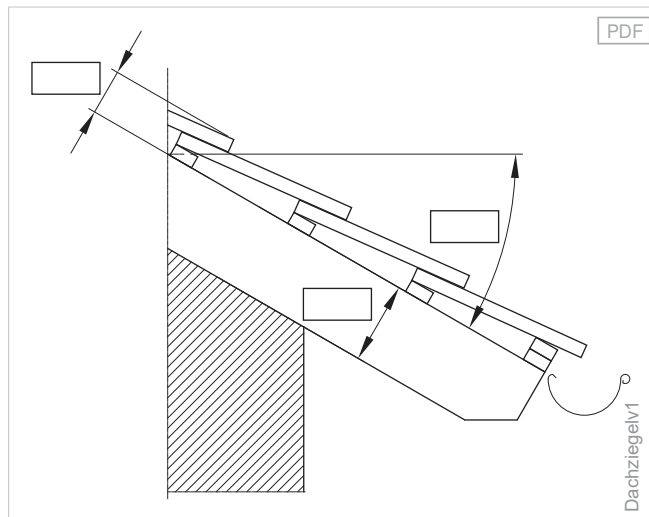
Données de la commande supplémentaires en cas de pose sur chevrons :

- Dimension chevrons
- Inclinaison du toit en °
- Structure du toit
- Aides de métré remplies pour la pose sur chevrons y compris les dimensions et les écarts des chevrons

Aides de métré pose sur chevrons



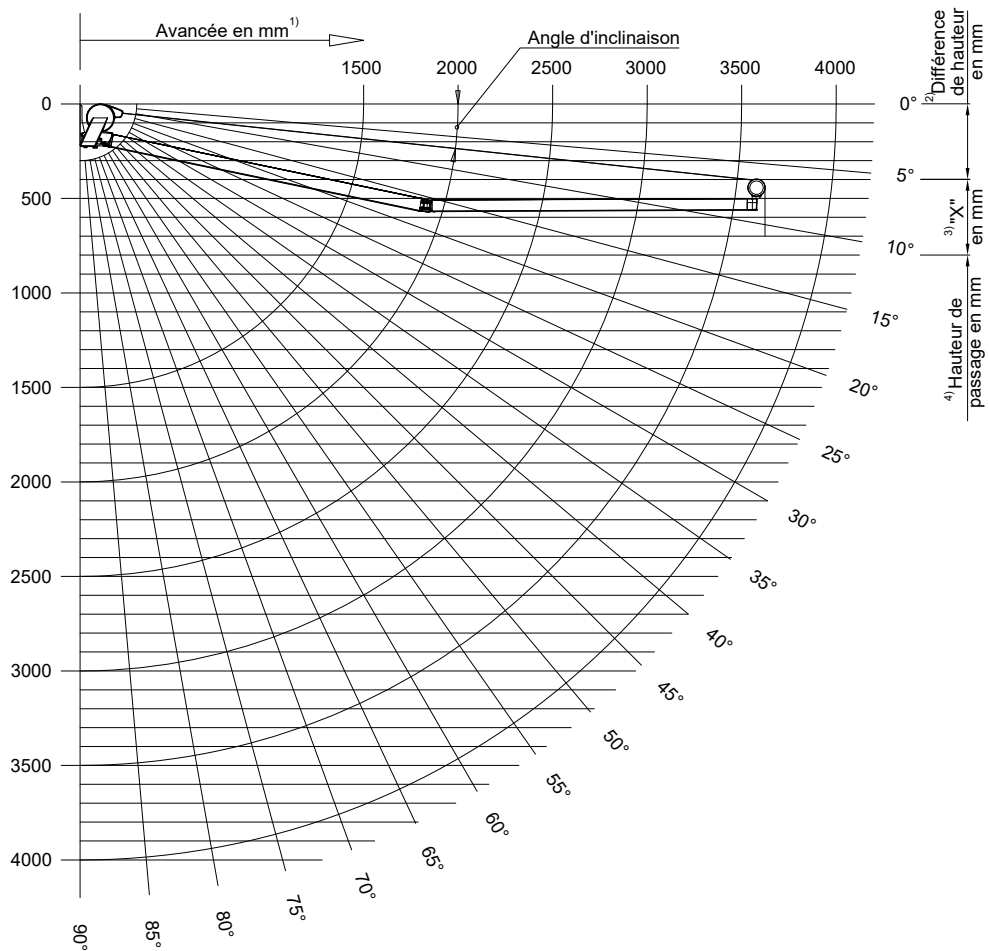
Aides de métré pose sur chevrons, vue de côté



Différence entre hauteur de pose et hauteur de passage, stores banne / stores banne coffre Terrea

Différence entre hauteur de pose et hauteur de passage

PDF DWG



¹⁾ Avancée = dos de console jusqu'à bord avant de la barre de charge (tolérance +40 mm).

²⁾ Rapport jusqu'au bord supérieur de la console

³⁾ Tolérance +200 mm.

L'inclinaison minimale et maximale du store dépend, outre du type, de l'avancée et de l'équipement de la barre de charge !

⁴⁾ La hauteur du lambrequin et de la barre de charge doit être ajoutée au calcul.

Type de store :

x = 200 mm	G60, 550, 580, K50, K60, K70
x = 250 mm	530, 700S
x = 300 mm	H60, G60 LB
x = 350 mm	530 LB, H60 LB

70429v3

Sommaire

Stores de pergola Perea

Store de pergola Perea P20.....	126
Store de pergola Perea P40.....	140
Store de pergola Perea P60.....	156
Store de pergola Perea P70.....	170



Stores de pergola Perea

Store de pergola Perea P20

Filigrane

Les stores de pergola convainquent par leur apparence extérieure mince et leur grande stabilité au vent.

Modernité

Par sa forme moderne, il s'avère idéal pour les architectures cubiques.

Sécurité

Le profilé de renforcement, qui suit le mouvement de l'installation assure une excellente tension de la toile.

Limites de construction

Largeur de commande maximum	6500 mm
Profondeur de commande maximum	6000 mm

Commander ici

myWAREMA

[🔗](#) Art.-Nr. 2036166

Outils WAREMA

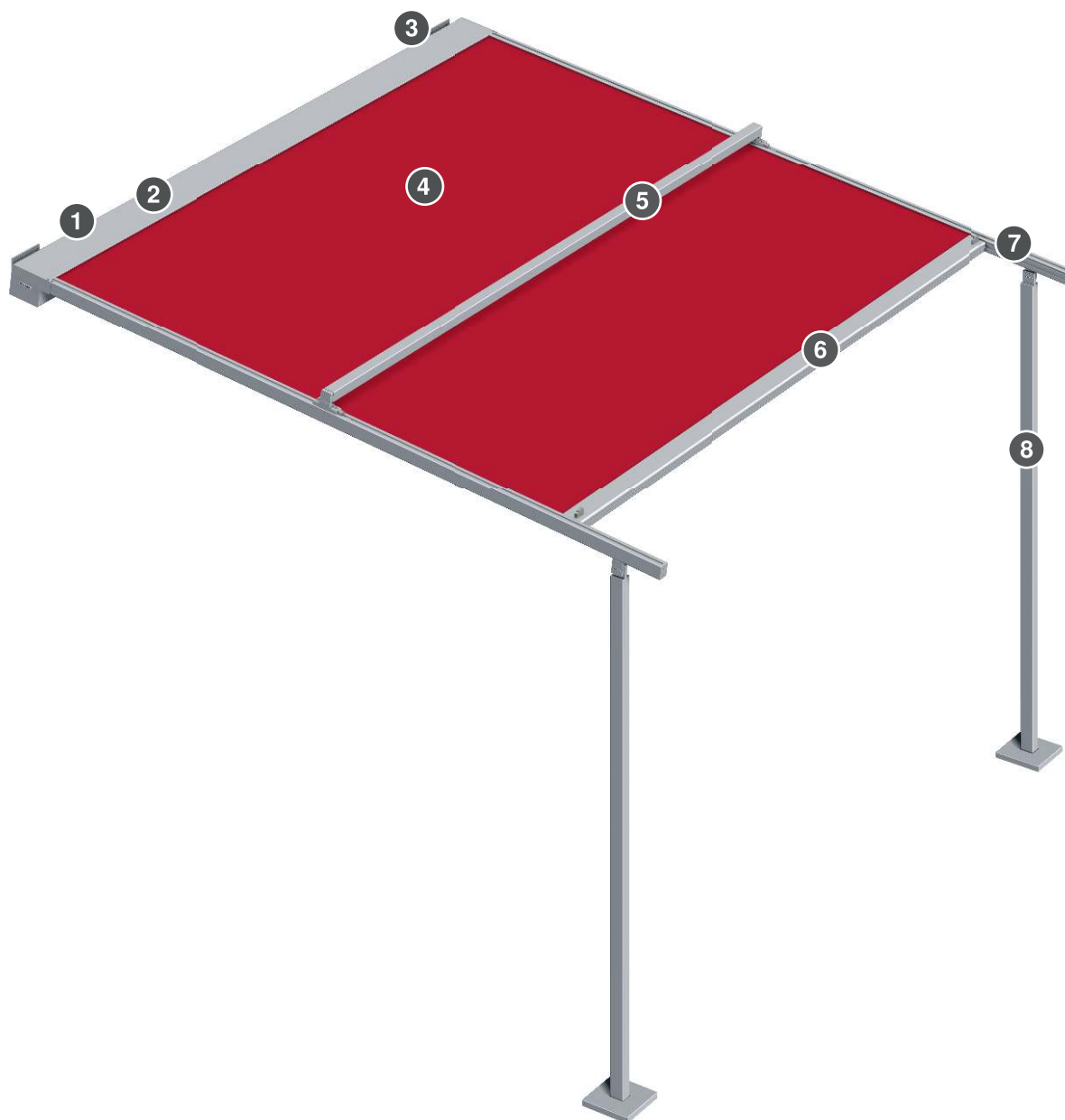
[🔗](#) Assistant de collection

[🔗](#) Planificateur de protection solaire

[+](#) reportez-vous à la "Navigation dans la documentation", Page 5

Composants

Store de pergola Perea P20



Planification

Terrea

Perea

Stores latéraux

Climara

Stores horizontaux

Équipements supplémentaires

Composants

Versions d'entraînement

Normes

- 1 Caisson
- 2 Axe
- 3 Console
- 4 Toile

- 5 Profilé de renforcement
- 6 Profilé de projection
- 7 Coulisse
- 8 Montant

Caisson

Caisson rectangulaire - P20/W10/W20

Matériel	Aluminium, extrudé
Surface	Thermolaqué
Largeur	194 mm
Hauteur	144 mm

+ Flasque

Flasque pour caisson, rectangulaire - P20/W10/W20

Matériel	Aluminium
Surface	Thermolaqué
Largeur	209 mm
Hauteur	146 mm

Axe

Axe du moteur Ø 70 mm

Matériel	Aluminium
Surface	Brut
Profilé	Profilé rond
Diamètre	70 mm

Axe d'enroulement Ø 86,2 mm

Matériel	Aluminium
Surface	Brut
Profilé	Profilé rond
Diamètre	86,2 mm

Profilé de projection

Profilé de projection - W9/W10/W10²/W19/W20/P20/H1

Matériel	Aluminium, extrudé
Surface	Thermolaqué
Largeur	94 mm
Hauteur	54 mm

Profilé de renforcement

Profilé de renforcement rectangulaire - P20/W20

Matériel	Aluminium, extrudé
Surface	Thermolaqué
Largeur	50 mm
Hauteur	50 mm

Profilé de renforcement en option

Profilé de renforcement qui suit le mouvement de l'installation, rectangulaire - P20/W20

Matériel	Aluminium, extrudé
Surface	Thermolaqué
Largeur	50 mm
Hauteur	50 mm

Profilé de renforcement peu encombrant qui suit le mouvement de l'installation :

Du bord supérieur de la coulisse jusqu'à l'avant-toit, par exemple, l'espace de pose pour le profilé de renforcement qui suit le mouvement de l'installation est de 134 mm.

Montant

Montant - Perea

Hauteur de commande maximum	2500 mm
Matériel	Aluminium, extrudé
Surface	Thermolaqué
Largeur	45 mm
Profondeur	60 mm

Plaque de base

Plaque de base - Ø 200 mm Perea

Matériel	Acier, galvanisé
Surface	Thermolaqué
Diamètre	200 mm

Cache-pied en option

Cache-pied - P20

Matériel	Aluminium, moulage en coquille
Surface	Thermolaqué
Largeur	210 mm
Hauteur	25 mm
Profondeur	210 mm

Profilé de raccordement au mur en option

- Profilé de raccordement au mur avec auvent petite
- Profilé de raccordement au mur avec auvent grand

+ reportez-vous à la "Profilés de raccordement au mur", Page 429

Console

Console murale type A - P20

Matériel	Aluminium, extrudé
Surface	Thermolaqué
Largeur	171 mm
Hauteur	140 mm
Profondeur	28 mm

Console pour plafond type E - P20

Matériel	Aluminium, extrudé
Surface	Thermolaqué
Largeur	171 mm
Hauteur	180 mm
Profondeur	150 mm

Console pour chevrons type F - P20

Matériel	Aluminium
Surface	Thermolaqué
Largeur	171 mm
Hauteur	410 mm
Profondeur	178 mm

Versions de guidage

- secudrive®

Coulisse

Coulisse - P20/W20

Matériel	Aluminium, extrudé
Surface	Thermolaqué
Largeur	45 mm
Hauteur	60 mm

Versions d'entraînement

- Moteur

Moteur

- WM REA

Moteur à commande radio en option

- WMS-WM (WMS)
- WMS-PM (WMS)
- W-WM (EWFS)

+ reportez-vous à la "Versions d'entraînement", Page 441

Couleurs

- Monde des couleurs WAREMA

+ reportez-vous à la "Monde des couleurs WAREMA", Page 12

Qualités du tissu

- Toile acrylique standard
- Toile acrylique Lumera

Qualités du tissu en option:

- Toile acrylique Perfora
- Acrylique All Weather
- Soltis 92
- Toile Screen
- Twilight Pearl

+ reportez-vous à la "Collection de stores", Page 430

Équipements supplémentaires

- Éclairage intégré
- Chauffage rayonnant
- Rail lumineux à ruban à LED
- Kit Multicube
- Armature pour terrasse Perea
- WMS Capteurs intégrés
- Perforations d'évacuation d'eau

+ reportez-vous à la "Équipements supplémentaires", Page 309

Remarques

Permis de construction

Selon leur taille et la région, les stores de pergola nécessitent une autorisation.

Limites de construction

Version de configuration	Largeur de commande minimum	Largeur de commande maximum	Profondeur de commande minimum	Profondeur de commande maximum	Surface de commande maximum	Angle d'inclinaison minimum	Angle d'inclinaison maximum
Qualités du tissu							
Toile acrylique standard / Toile acrylique Lumera / Toile acrylique Perfora	650 mm	6500 mm	950 mm	6000 mm	30 m ²	0 °	15 °
Acrylique All Weather / Twilight Pearl	650 mm	6500 mm	950 mm	6000 mm	28 m ²	0 °	15 °
Soltis 92 / Toile Screen	650 mm	3500 mm	950 mm	4000 mm	14 m ²	0 °	15 °

Profilé de renforcement :

- À partir d'une profondeur de commande de 2501 mm, il est nécessaire d'installer un profilé de renforcement (fixe ou suivant le mouvement de l'installation).

Installations en rangée :

- Généralement possible uniquement sur installations simples, c'est-à-dire pas de couplage d'installations !
- Une fermeture alignée permet d'installer plusieurs stores de pergola en rangée les uns à côté des autres.
- Chaque store nécessite deux coulisses simples.
- La pose de deux coulisses sur un montant est possible au moyen d'une plaque adaptatrice.
- Pour une installation en rangée, un joint de dilatation de 20 mm est nécessaire à partir de 13000 mm !

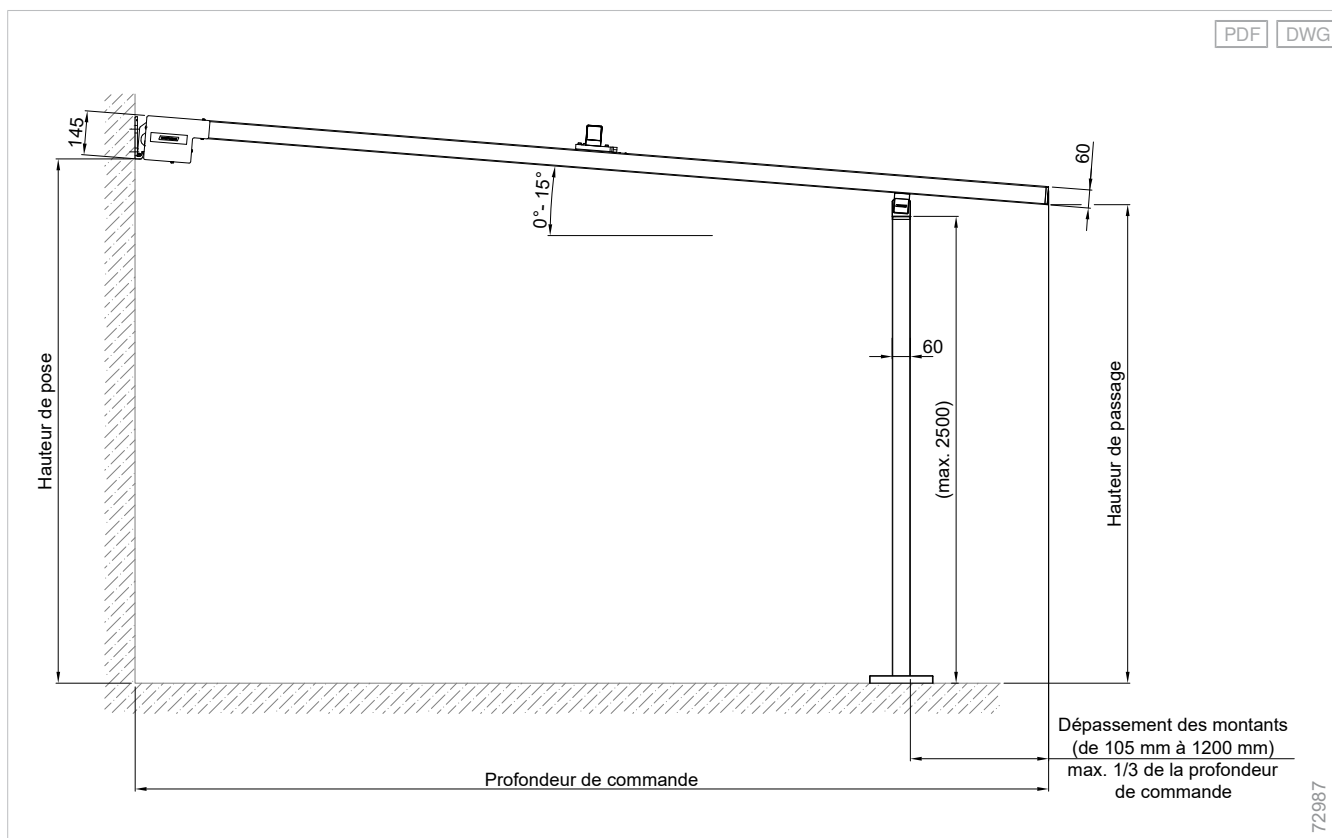
Mesures

Poids par mètre linéaire: 13,5 - 15,5 kg/lfm

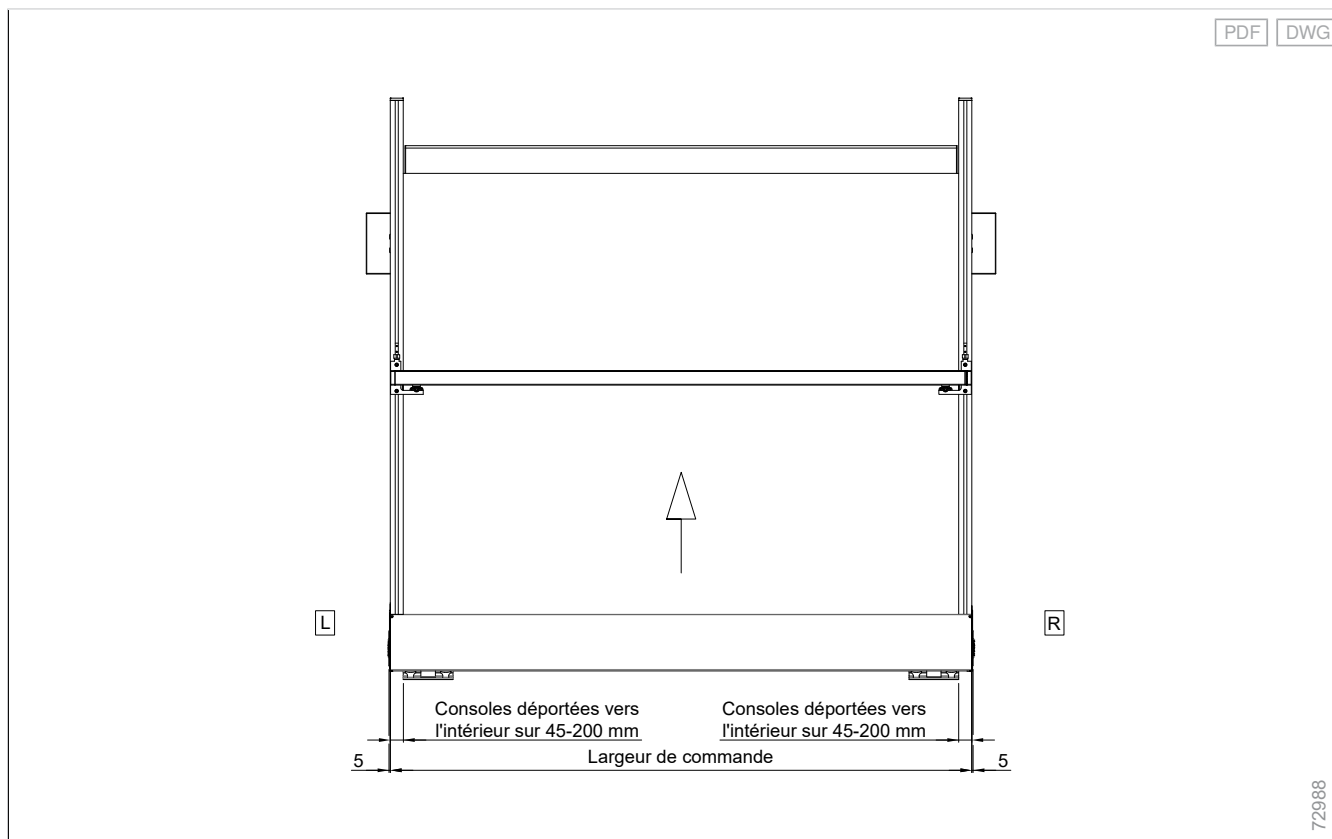
Remarques sur le poids par mètre linéaire: Caisson sans consoles, sans coulisses ni montants

Prise de mesure

Indications de mesure - P20

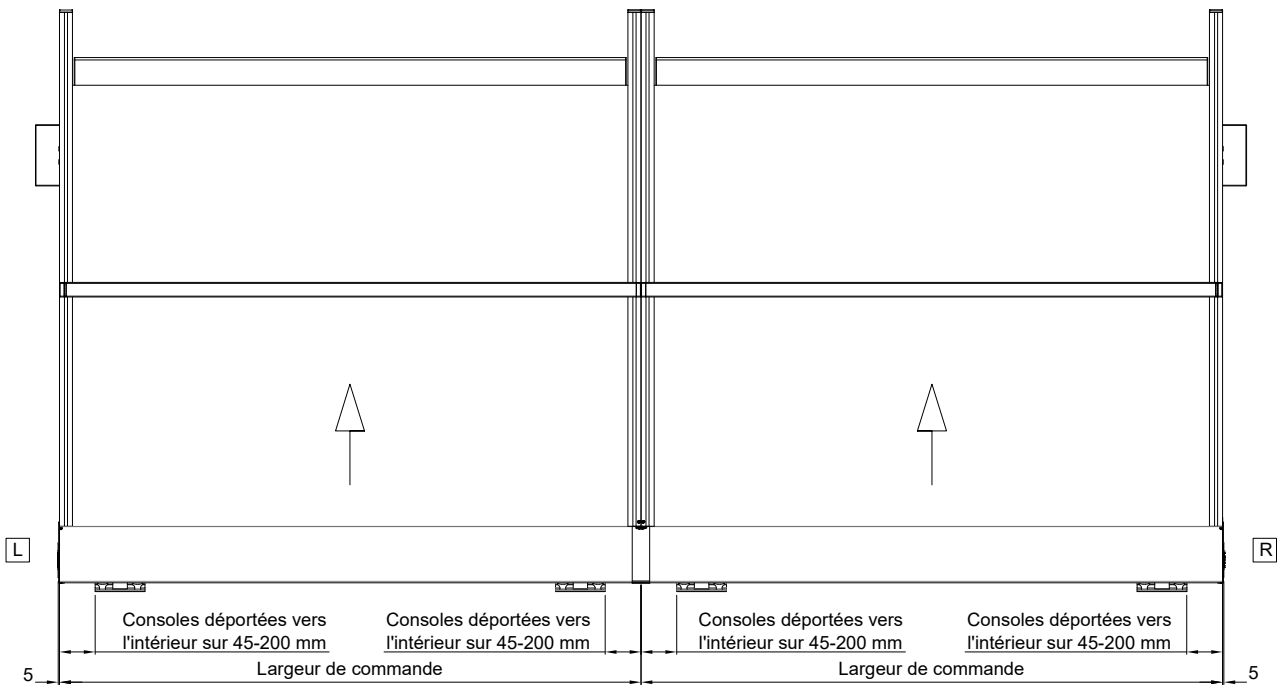
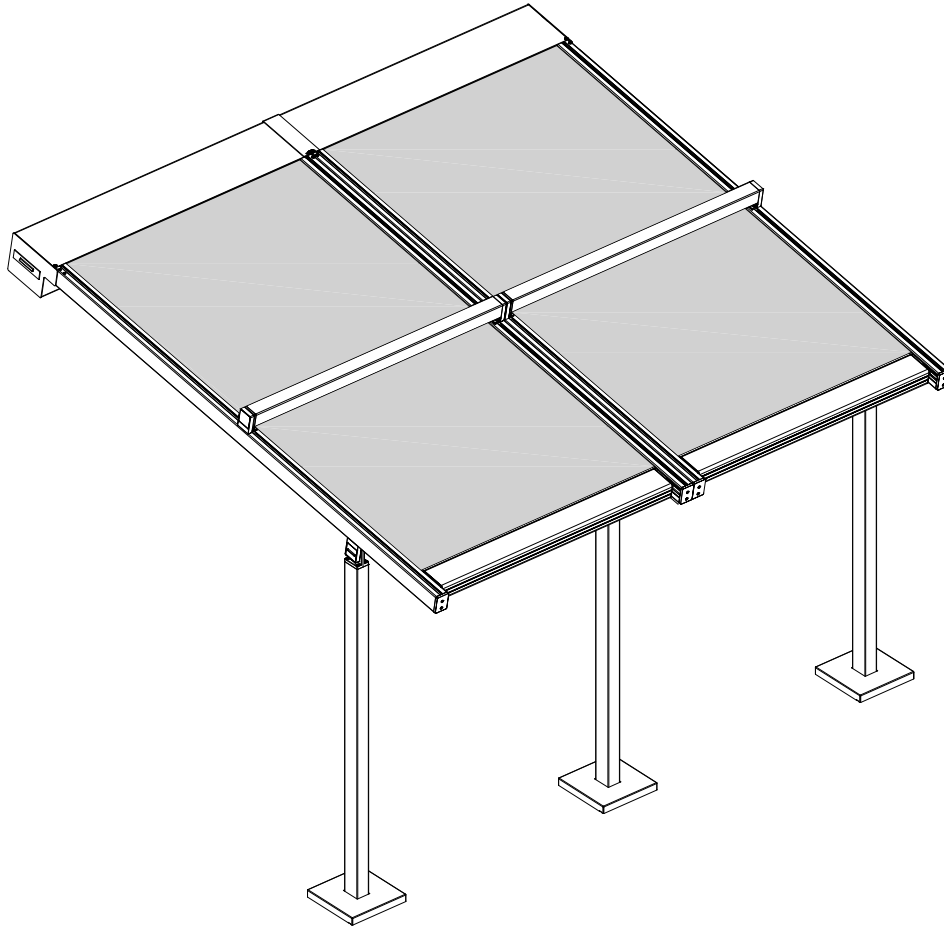


Vue de dessus - P20



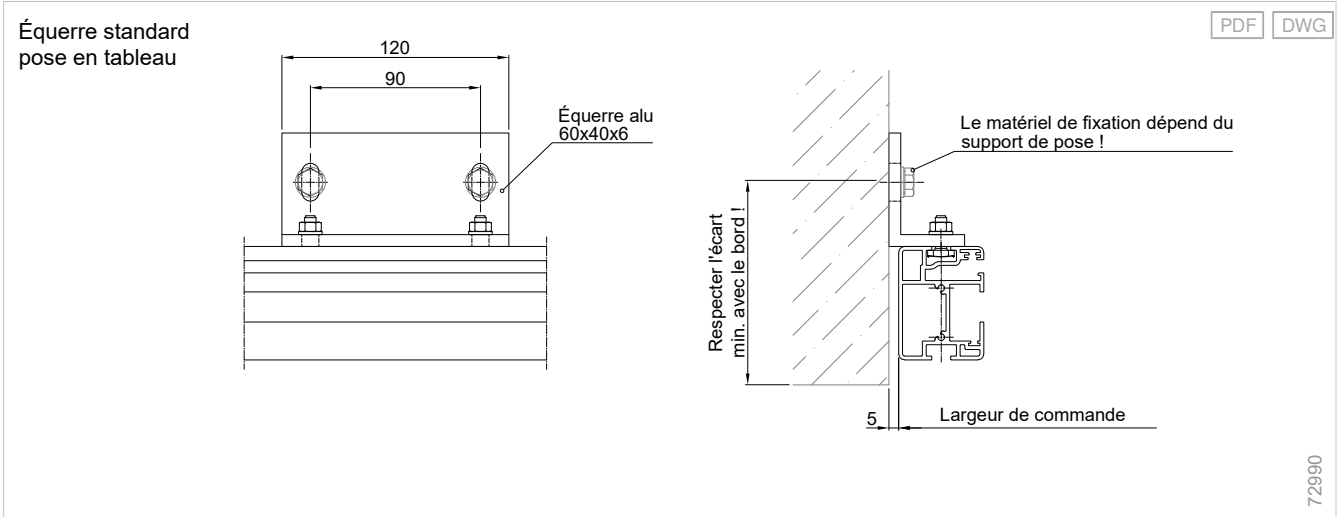
Installation en rangée - P20

PDF DWG

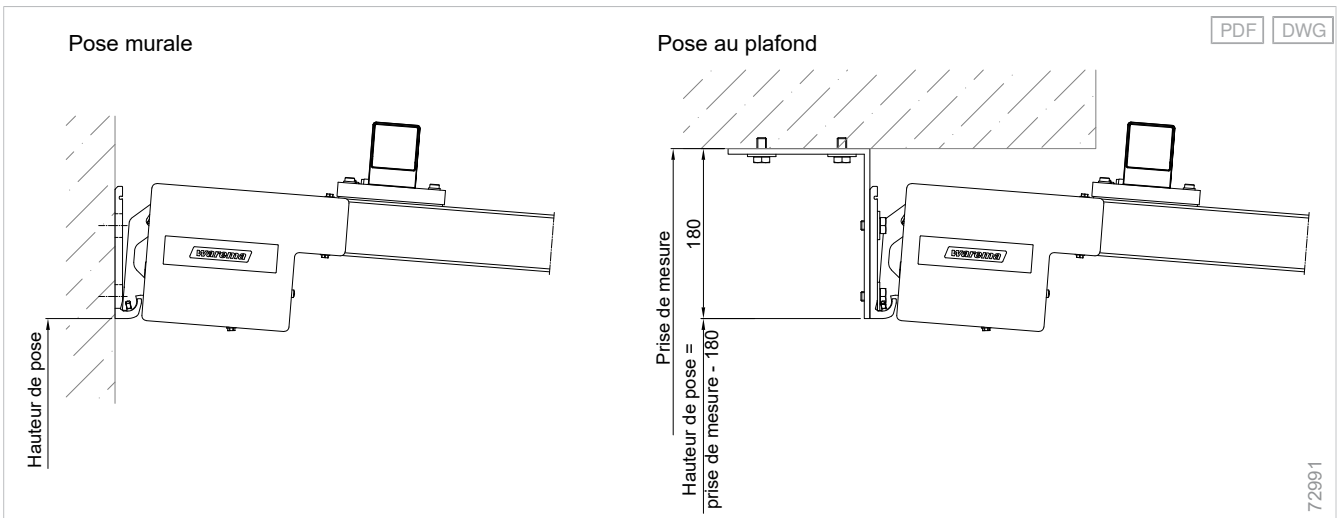


72989

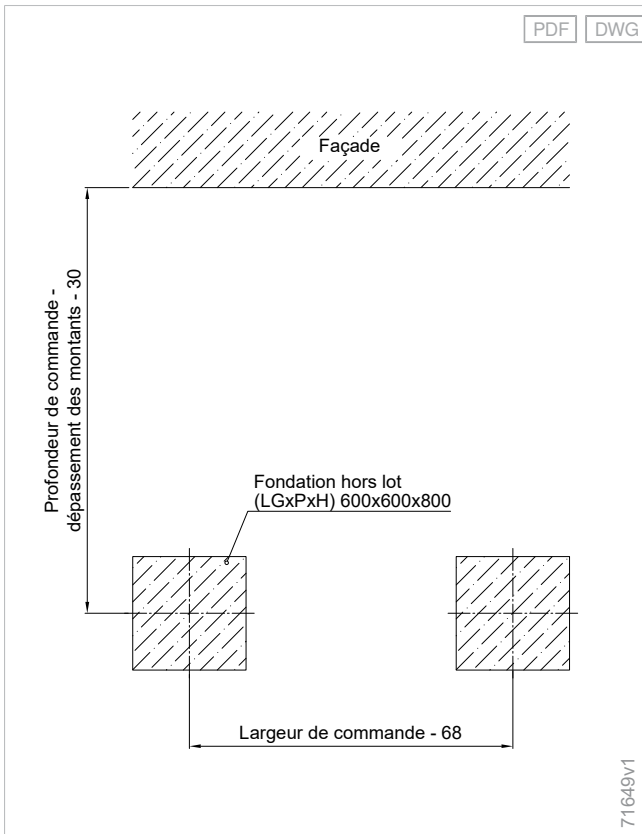
Pose en tableau - P20



Détermination de la hauteur de pose en cas de pose murale / au plafond - P20



Plan de fondation - P40



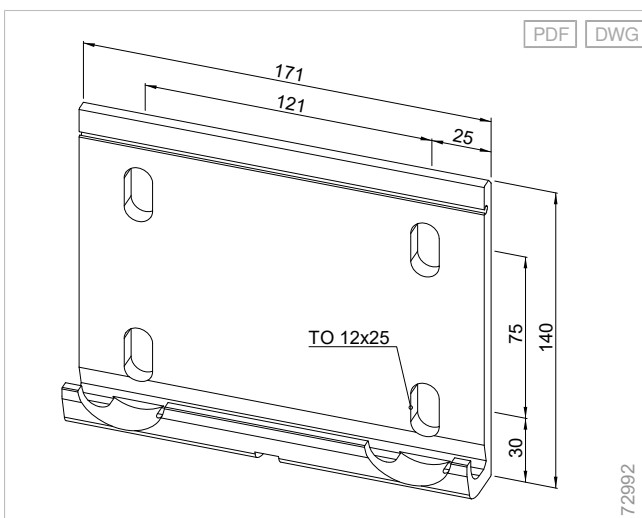
Détermination du nombre

Nombre de consoles d'installation simple

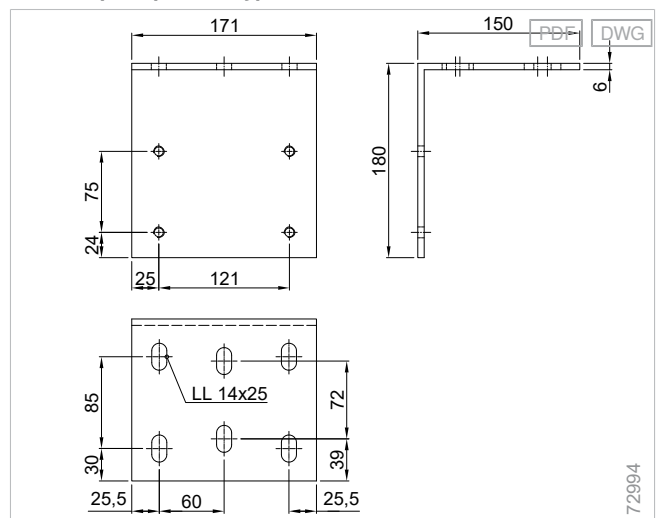
Version de configuration	Largeur de commande	Profondeur de commande
Console / support	950 - 6500 mm	800 - 6000 mm
Console murale / Console pour plafond / Console pour chevrons	2	

Détails

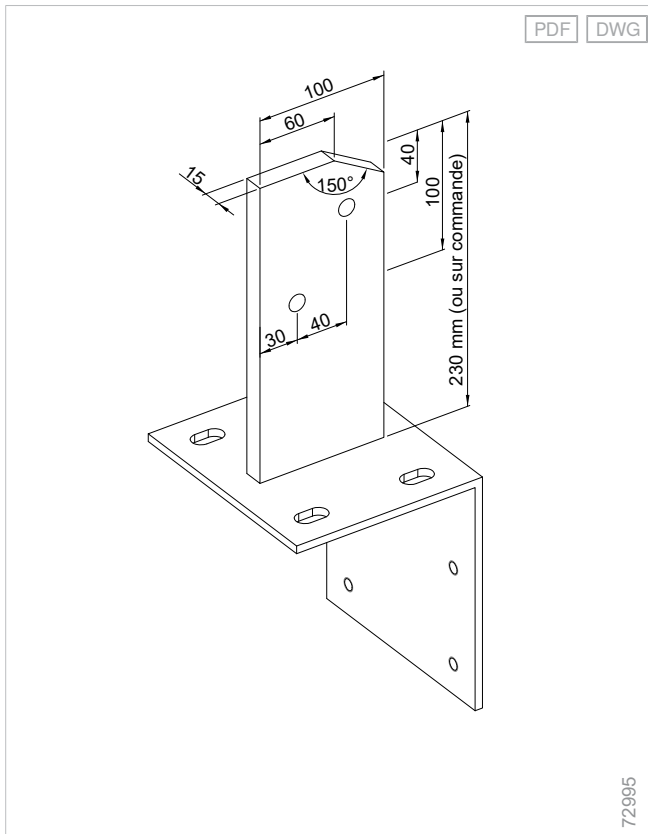
Console murale type A, console gauche ; console droite en miroir - P20



Console pour plafond type E - P20

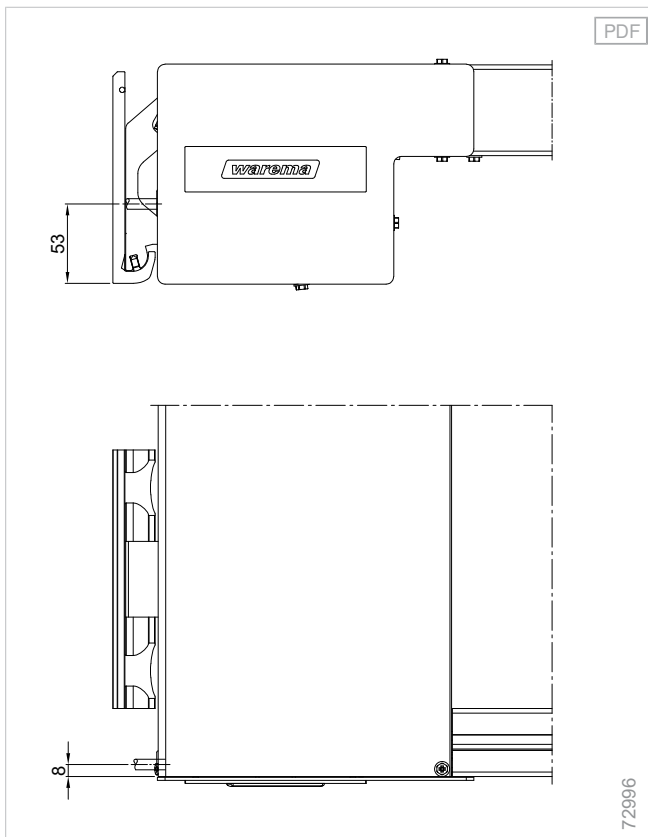


Console pour chevrons type F - P20



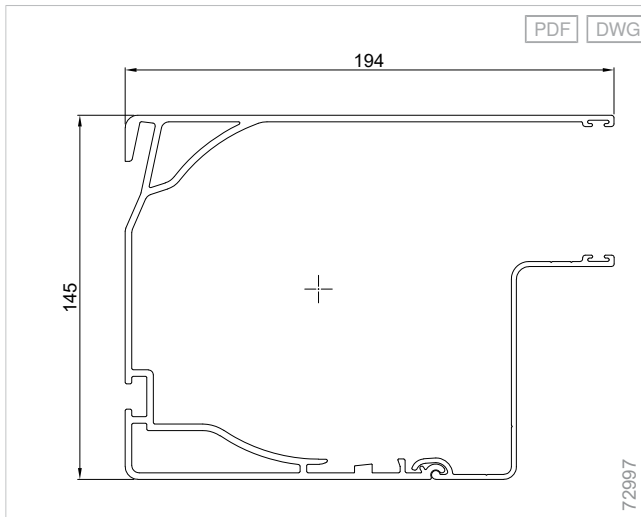
72995

Sortie de câble - P20



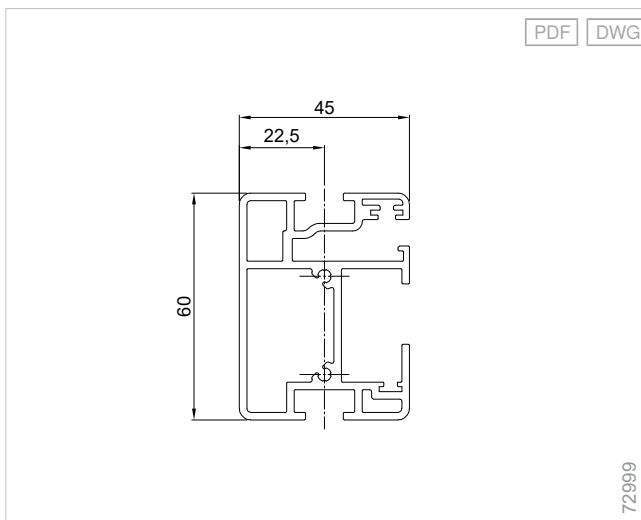
72996

Caisson - P20



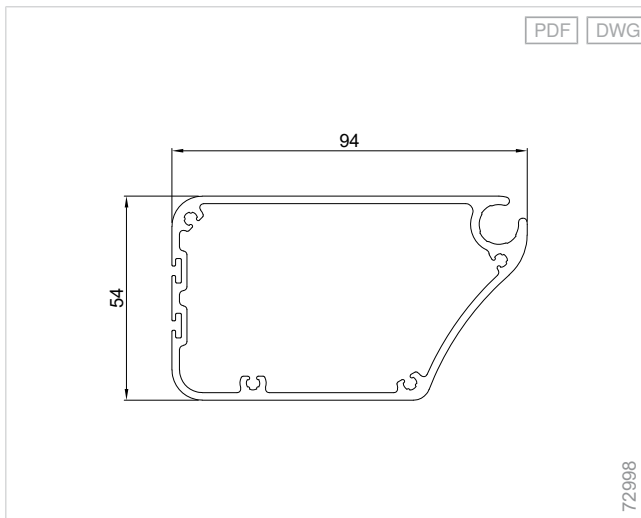
72997

Coulisse - P20



72999

Profilé de projection - P20



72998

Planification

Terrea

Perea

Stores latéraux

Climara

Stores horizontaux

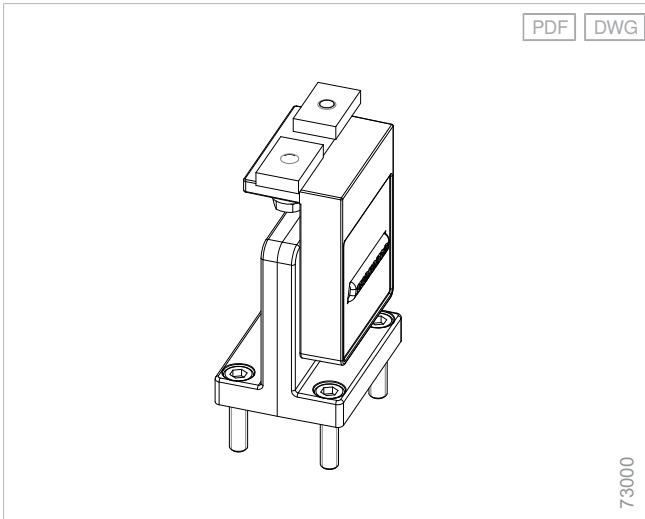
Équipements supplémentaires

Composants

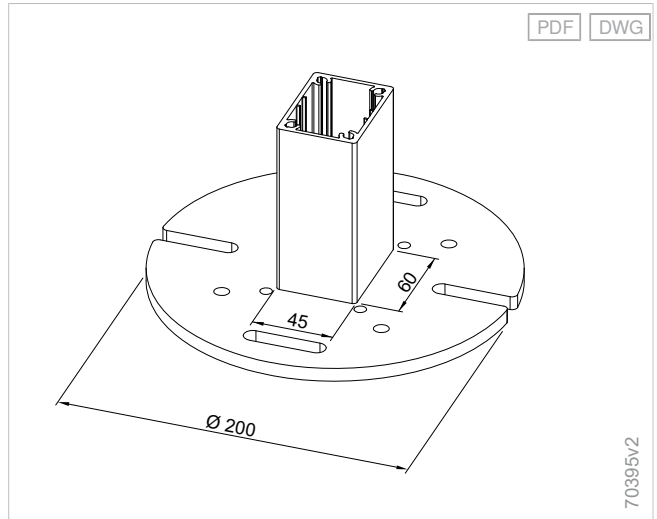
Versions d'entraînement

Normes

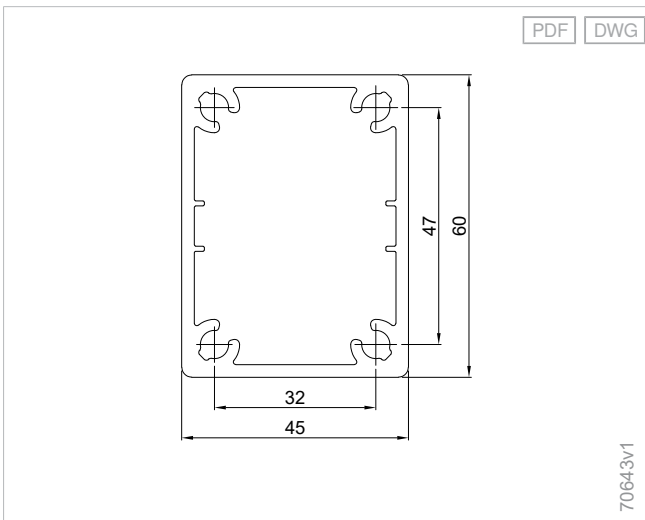
Raccord de montant à la coulisse - P20



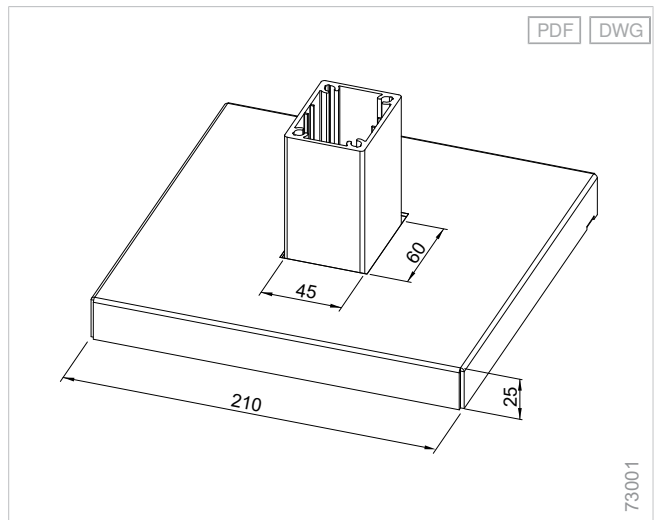
Fixation de montant - P20/P40



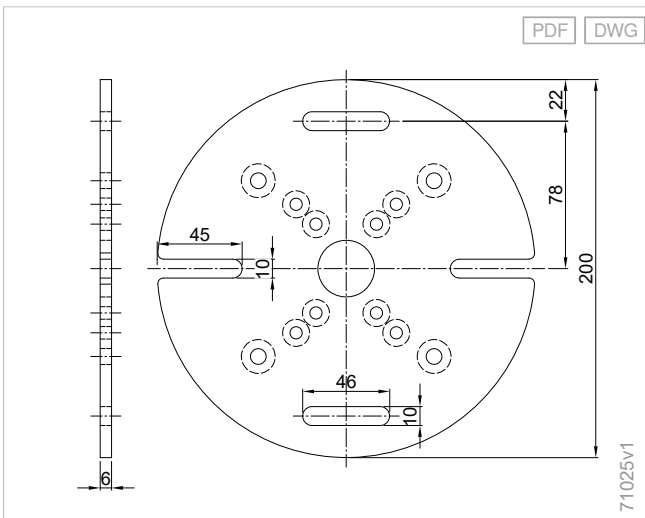
Montant - P20/P40



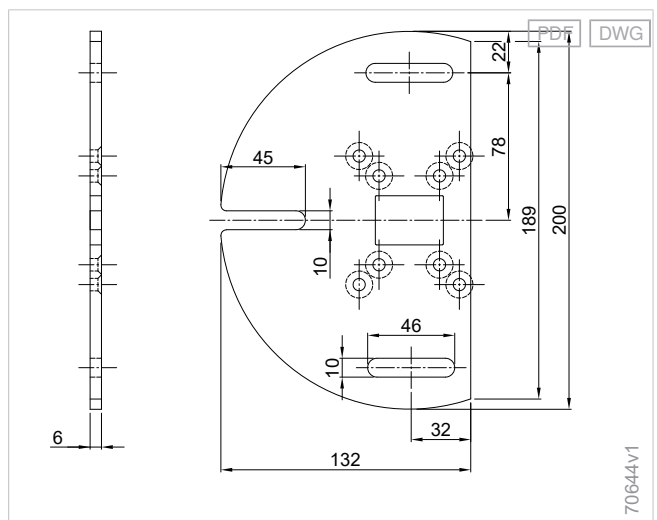
Cache-pied - P20



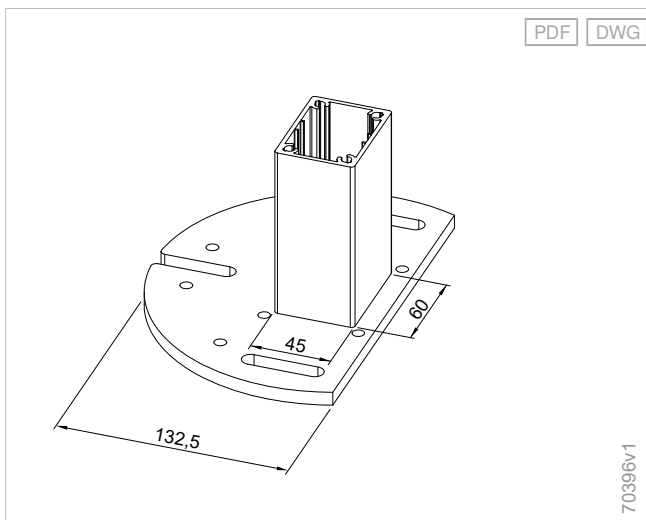
Plaque de base fixation des montants - P20/P40/P60/P70



Plaque de base fixation des montants pour pose en tableau latérale - P20/P40

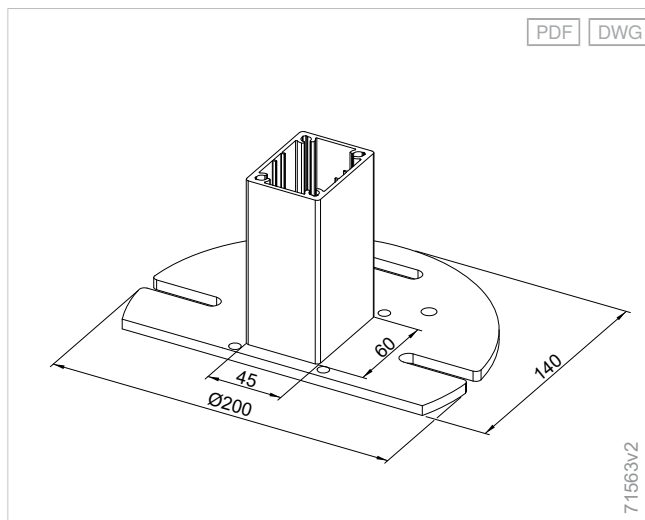


Fixation des montants pour pose en tableau latérale - P20/P40



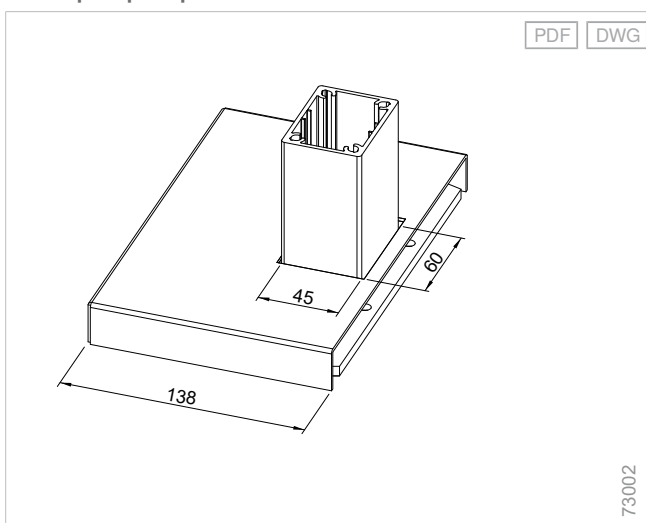
70396V1

Fixation des montants pour pose en tableau à l'avant - P20/P40



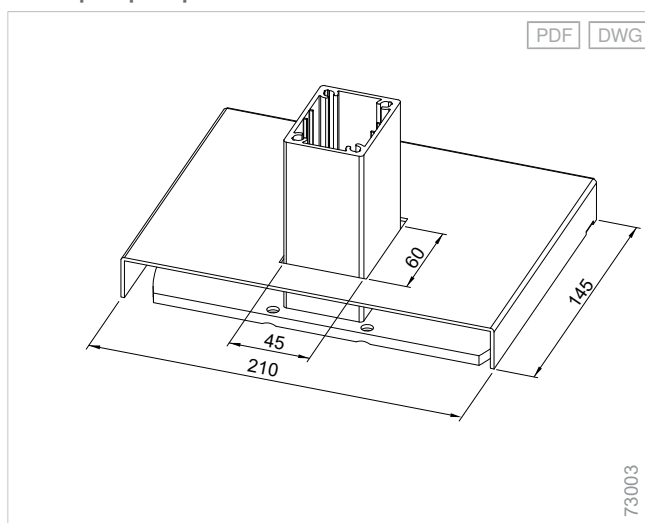
71563V2

Cache-pied pour pose en tableau latérale - P20



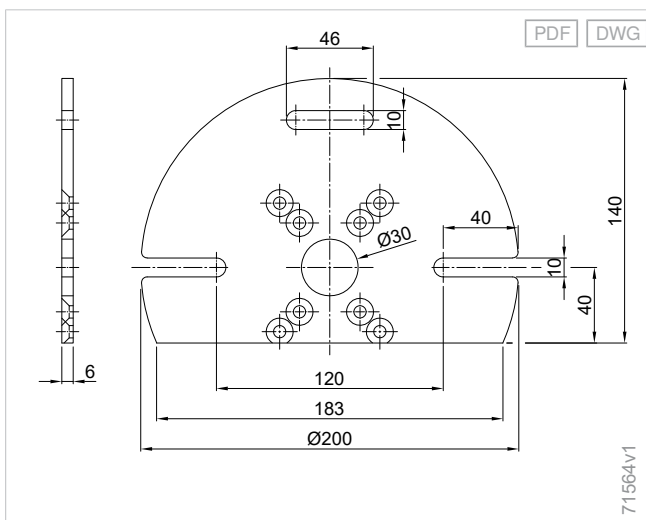
73002

Cache-pied pour pose en tableau à l'avant - P20



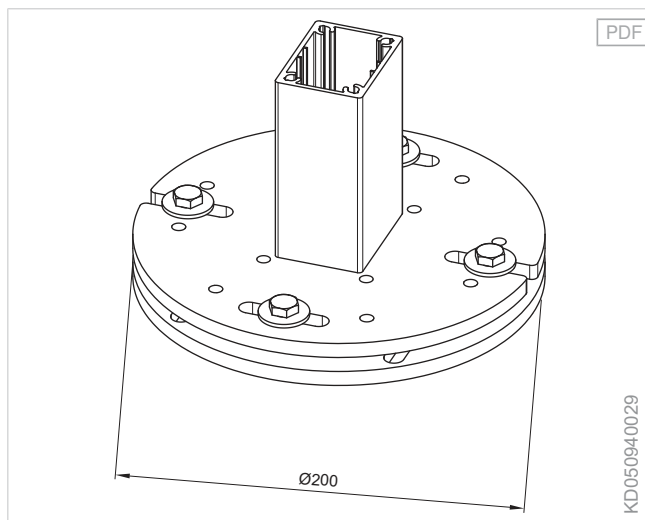
73003

Plaque de base fixation des montants pour pose en tableau à l'avant - P40



71564V1

Plaque adaptatrice Krinner - P20/P40



KD050940029

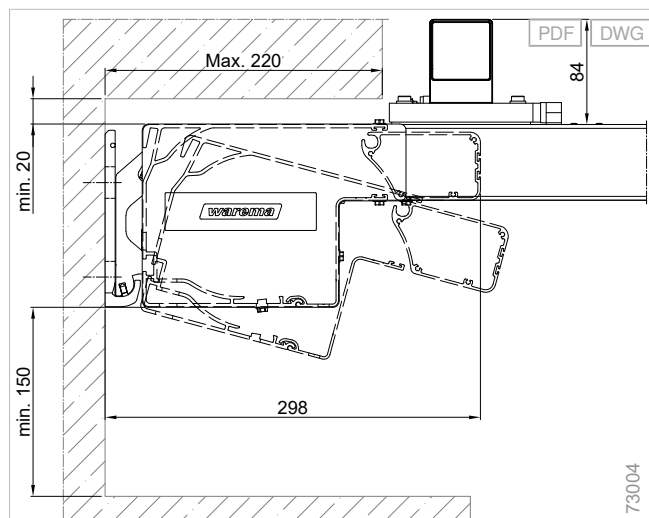
Informations produit complémentaires

Possibilités de pose des montants

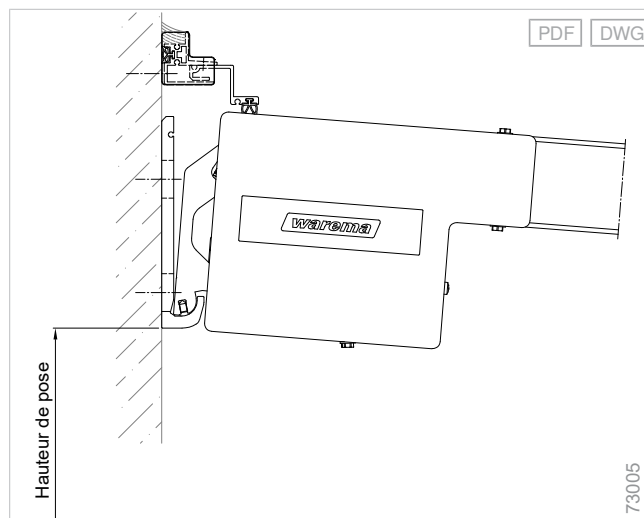
- Fixation au sol avec fondation hors lot résistante au gel, mesures (LGxPxH) 600x600x800 mm
- Fixation au sol en option avec fondation à visser Krinner hors lot
- En cas d'utilisation de **tiges filetées**, le mortier de scellement pour combler la distance n'est pas compris dans le volume de livraison

Exemples de pose

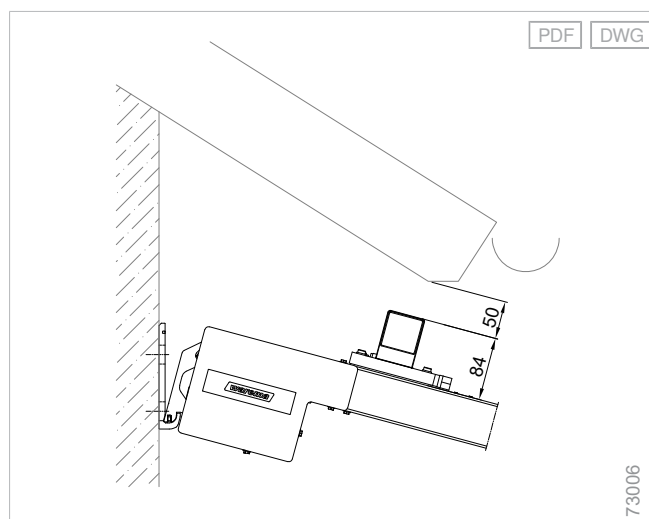
Espace de pose pour pose murale, inclinaison 0° - P20



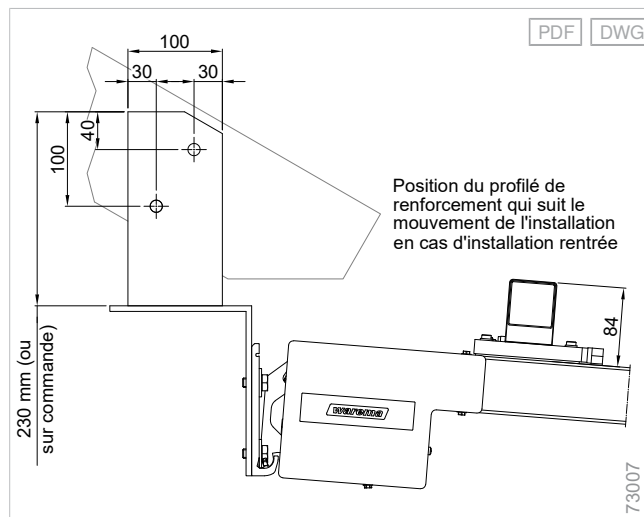
Profilé de raccordement au mur avec auvent petit - P20



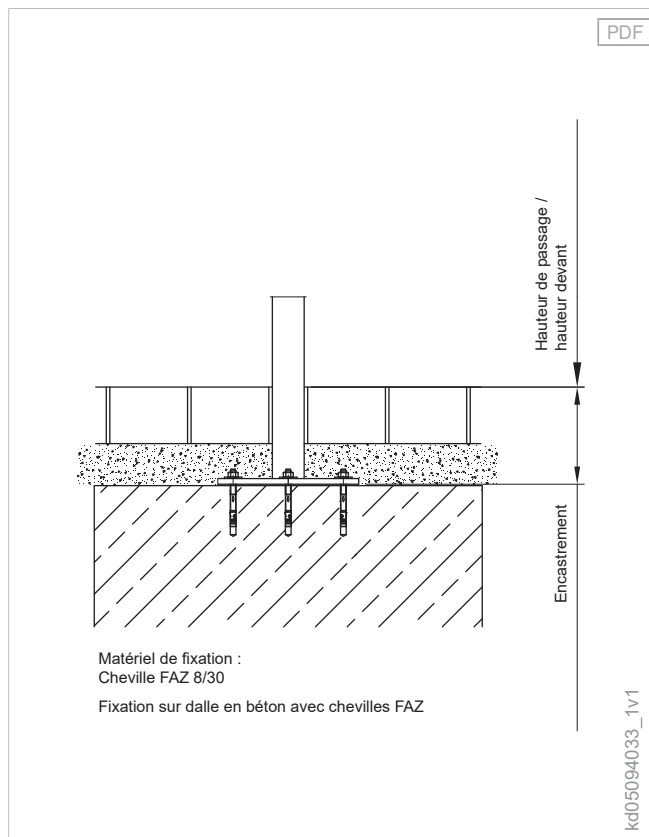
Espace de pose pour profilé de renforcement, qui suit le mouvement de l'installation - P20



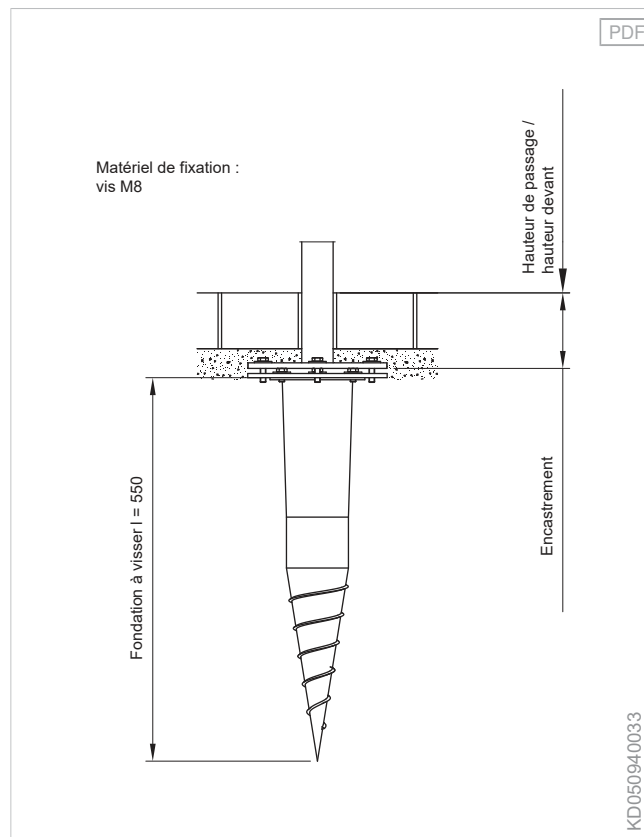
Pose sur chevrons - P20



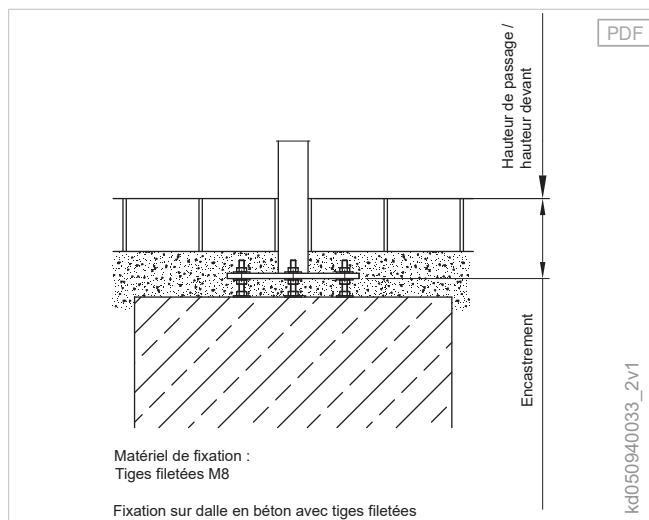
Fixation sur dalle en béton sans distance - P20/P40



Fixation avec fondation à visser - P20/P40



Fixation sur dalle en béton avec distance - P20/P40



Pour la pose des montants, des fondations à visser Krinner en acier galvanisé peuvent être utilisées. La plaque adaptatrice pour fondation à visser Krinner KSF 89x550 est nécessaire.
Le mortier de scellement pour combler la distance n'est pas compris dans le volume de livraison.

Planification

Terrea

Perea

Stores latéraux

Climara

Stores horizontaux

Équipements supplémentaires

Composants

Versions d'entraînement

Normes



Stores de pergola Perea

Store de pergola Perea P40

Esthétique

Les stores de pergola transforment l'espace extérieur en de grandes zones ombragées élégantes. L'éclairage à LED offre une ambiance conviviale garantie en soirée.

Sophistication

Les stores de pergola sont équipés de coulisses droites ou cintrées.

Sécurité

Le profilé de renforcement, qui suit le mouvement de l'installation, offre une sécurité parfaite sans entraver l'apparence du produit.



reddot design award
winner 2013

Limites de construction

Largeur de commande maximum	6500 mm
Profondeur de commande maximum	7000 mm

Commander ici

myWAREMA

[Art.-Nr. 2036165](#)

Bon de commande

<https://docs.warema.com/fi/878226.pdf>

Outils WAREMA

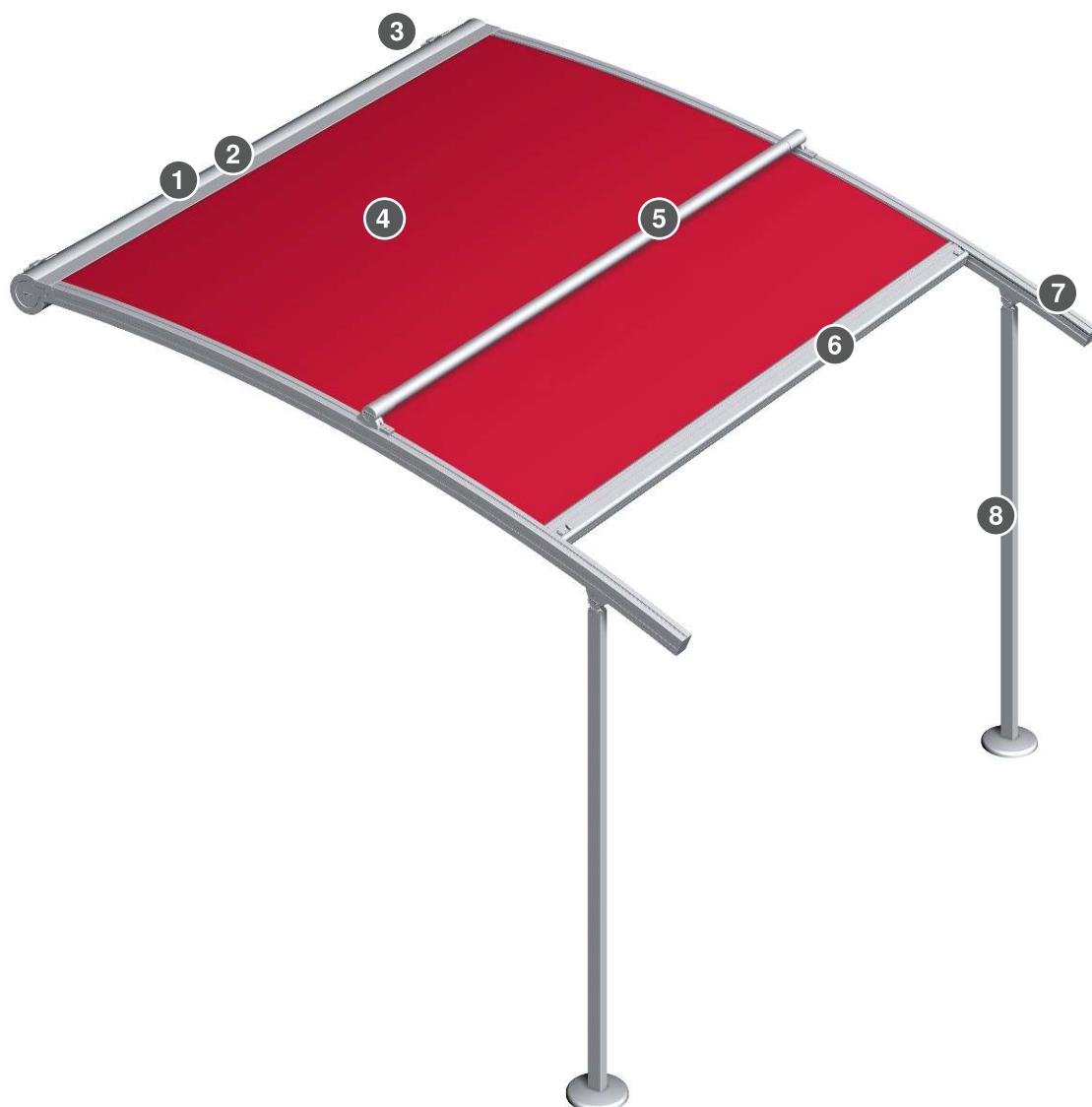
[Assistant de collection](#)

[Planificateur de protection solaire](#)

[reportez-vous à la "Navigation dans la documentation", Page 5](#)

Composants

Store de pergola Perea P40



Planification

Terrea

Perea

Stores latéraux

Climara

Stores horizontaux

Équipements supplémentaires

Composants

Versions d'entraînement

Normes

- 1 Caisson
- 2 Axe
- 3 Console
- 4 Toile

- 5 Profilé de renforcement
- 6 Profilé de projection
- 7 Coulisse
- 8 Montant

Caisson

Caisson - P40/P60

Matériel	Aluminium, extrudé
Surface	Thermolaqué
Largeur	210 mm
Hauteur	180 mm

Axe

Axe du moteur Ø 70 mm

Matériel	Aluminium
Surface	Brut
Profilé	Profilé rond
Diamètre	70 mm

Axe d'enroulement Ø 86,2 mm

Matériel	Aluminium
Surface	Brut
Profilé	Profilé rond
Diamètre	86,2 mm

Profilé de projection

Profilé de projection - P40/P60

Matériel	Aluminium, extrudé
Surface	Thermolaqué
Largeur	113 mm
Hauteur	74 mm

Profilé de projection en option

Profilé de projection - P40 avec lambrequin déroulable

Matériel	Aluminium, extrudé
Surface	Thermolaqué
Largeur	113 mm
Hauteur	74 mm

Profilé de renforcement

Profilé de renforcement Ø 60 mm

Matériel	Aluminium, extrudé
Surface	Thermolaqué
Diamètre	60 mm

Profilé de renforcement en option

Profilé de renforcement qui suit le mouvement de l'installation Ø 60 mm - W20/P40

Matériel	Aluminium, extrudé
Surface	Thermolaqué
Diamètre	60 mm

Profilé de renforcement peu encombrant qui suit le mouvement de l'installation :

Du bord supérieur de la coulisse jusqu'à l'avant-toit, par exemple, l'espace de pose pour le profilé de renforcement qui suit le mouvement de l'installation est de 134 mm. En cas de pose au plafond, cet espace de pose doit être créé par des consoles d'écartement.

Montant

Montant - Perea

Hauteur de commande maximum	2500 mm
Matériel	Aluminium, extrudé
Surface	Thermolaqué
Largeur	45 mm
Profondeur	60 mm

Plaque de base

Plaque de base - Ø 200 mm Perea

Matériel	Acier, galvanisé
Surface	Thermolaqué
Diamètre	200 mm

Cache-pied en option

Cache-pied - P40

Matériel	Aluminium, moulage en coquille
Surface	Thermolaqué
Hauteur	34 mm
Diamètre	240 mm

Profilé de raccordement au mur en option

- Profilé de raccordement au mur avec auvent grand

⊕ reportez-vous à la "Profilés de raccordement au mur", Page 429

Console

Console murale type A - 550/P40/P60

Matériel	Aluminium, extrudé
Surface	Thermolaqué
Largeur	140 mm
Hauteur	140 mm
Profondeur	29 mm

Console murale type B - 550/P40/P60

Matériel	Aluminium, extrudé
Surface	Thermolaqué
Largeur	185 mm
Hauteur	140 mm
Profondeur	29 mm

Pose murale avec 3 perçages

Console pour plafond type E - 550/P40/P60

Matériel	Aluminium, extrudé
Surface	Thermolaqué
Largeur	100 mm
Hauteur	183 mm
Profondeur	182 mm

Console pour chevrons type F - 550/P40/P60

Matériel	Aluminium
Surface	Thermolaqué
Largeur	100 mm
Hauteur	413 mm
Profondeur	182 mm

Versions de guidage

- secudrive®

Coulisse

Coulisse - P40 cintrée

Matériel	Aluminium, extrudé
Surface	Thermolaqué
Largeur	65 mm
Hauteur	80 mm

Coulisse - P40/P60 droite

Matériel	Aluminium, extrudé
Surface	Thermolaqué
Largeur	65 mm
Hauteur	80 mm

Versions d'entraînement

- Moteur

Moteur

- WM REA

Moteur à commande radio en option

- WMS-PM (WMS)

⊕ reportez-vous à la "Versions d'entraînement", Page 441

Couleurs

- Monde des couleurs WAREMA

+ reportez-vous à la "Monde des couleurs WAREMA", Page 12

Qualités du tissu

- Toile acrylique standard
- Toile acrylique Lumera

Qualités du tissu en option:

- Toile acrylique Perfora
- Acrylique All Weather
- Soltis 92
- Twilight Pearl

+ reportez-vous à la "Collection de stores", Page 430

Équipements supplémentaires

- WMS Capteurs intégrés
- Montant abaissable
- Perforations d'évacuation d'eau
- Lambrequin déroulable avec moteur, accu et commande WMS
- Lambrequin déroulable avec manivelle
- Protection contre le vent pour lambrequin déroulable
- Éclairage intégré
- Rail lumineux à ruban à LED
- Chauffage rayonnant
- Kit Multicube
- Armature pour terrasse

+ reportez-vous à la "Équipements supplémentaires", Page 309

Remarques

Permis de construction

Selon leur taille et la région, les stores de pergola nécessitent une autorisation.

Limites de construction

Version de configuration	Largeur de commande minimum	Largeur de commande maximum	Profondeur de commande minimum	Profondeur de commande maximum	Surface de commande maximum	Angle d'inclinaison minimum	Angle d'inclinaison maximum
Qualités du tissu + Coulisse							
Toile acrylique + Coulisse - P40 cintrée	950 mm	6500 mm	800 mm	5000 mm	32,5 m ²	0 °	45 °
Toile acrylique + Coulisse - P40/P60 droite	950 mm	6500 mm	800 mm	5000 mm	32,5 m ²	0 °	45 °
Toile acrylique + Coulisse - P40/P60 droite	950 mm	5000 mm	800 mm	7000 mm	35 m ²	0 °	45 °
Twilight Pearl + Coulisse - P40 cintrée	950 mm	6500 mm	800 mm	5000 mm	28 m ²	0 °	45 °
Twilight Pearl + Coulisse - P40/P60 droite	950 mm	6500 mm	800 mm	5000 mm	28 m ²	0 °	45 °
Twilight Pearl + Coulisse - P40/P60 droite	950 mm	5000 mm	800 mm	7000 mm	28 m ²	0 °	45 °
Soltis 92 + Coulisse - P40/P60 droite	950 mm	3500 mm	800 mm	4000 mm	14 m ²	0 °	45 °

Inclinaison :

- La **profondeur de commande maximale** se base sur une inclinaison de 14°.

Profilé de renforcement :

- À partir d'une profondeur de commande de 1401 mm, il est nécessaire, dans le cas de coulisses incurvées, d'installer un profilé de renforcement (fixe ou mobile).
- À partir d'une profondeur de commande de 4001 mm, il est nécessaire, dans le cas de coulisses droites, d'installer un profilé de renforcement (fixe ou mobile).

Installations en rangée :

- Généralement possible uniquement sur installations simples, c'est-à-dire pas de couplage d'installations !

- Une fermeture alignée permet d'installer plusieurs stores de pergola en rangée les uns à côté des autres.
- Chaque store nécessite deux coulisses simples.
- La pose de deux coulisses sur un montant est possible au moyen d'une plaque adaptatrice.
- Pour une installation en rangée, un joint de dilatation de 20 mm est nécessaire à partir de 13000 mm !

Mesures

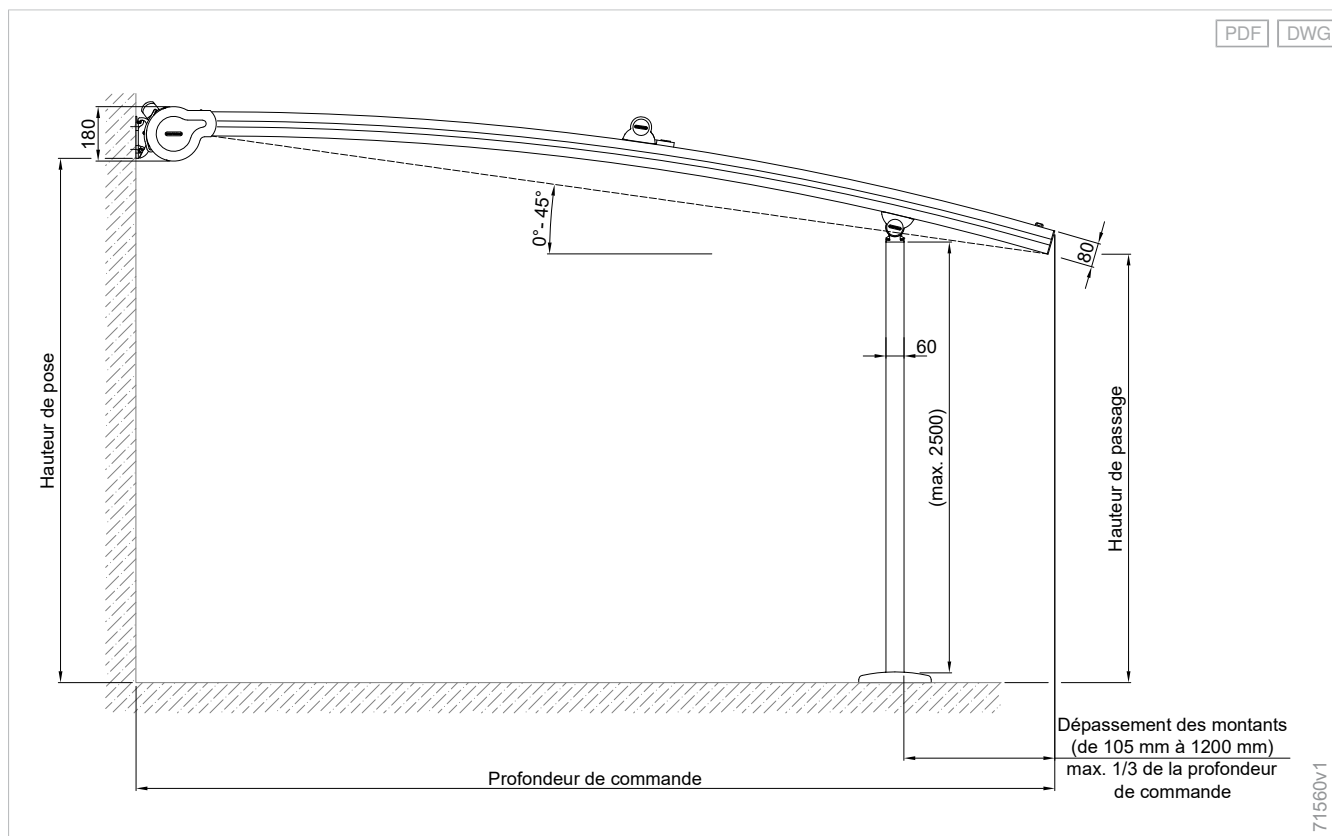
Poids par mètre linéaire: 20 - 24 kg/lfm

Remarques sur le poids par mètre linéaire: Caisson sans consoles, sans coulisses ni montants

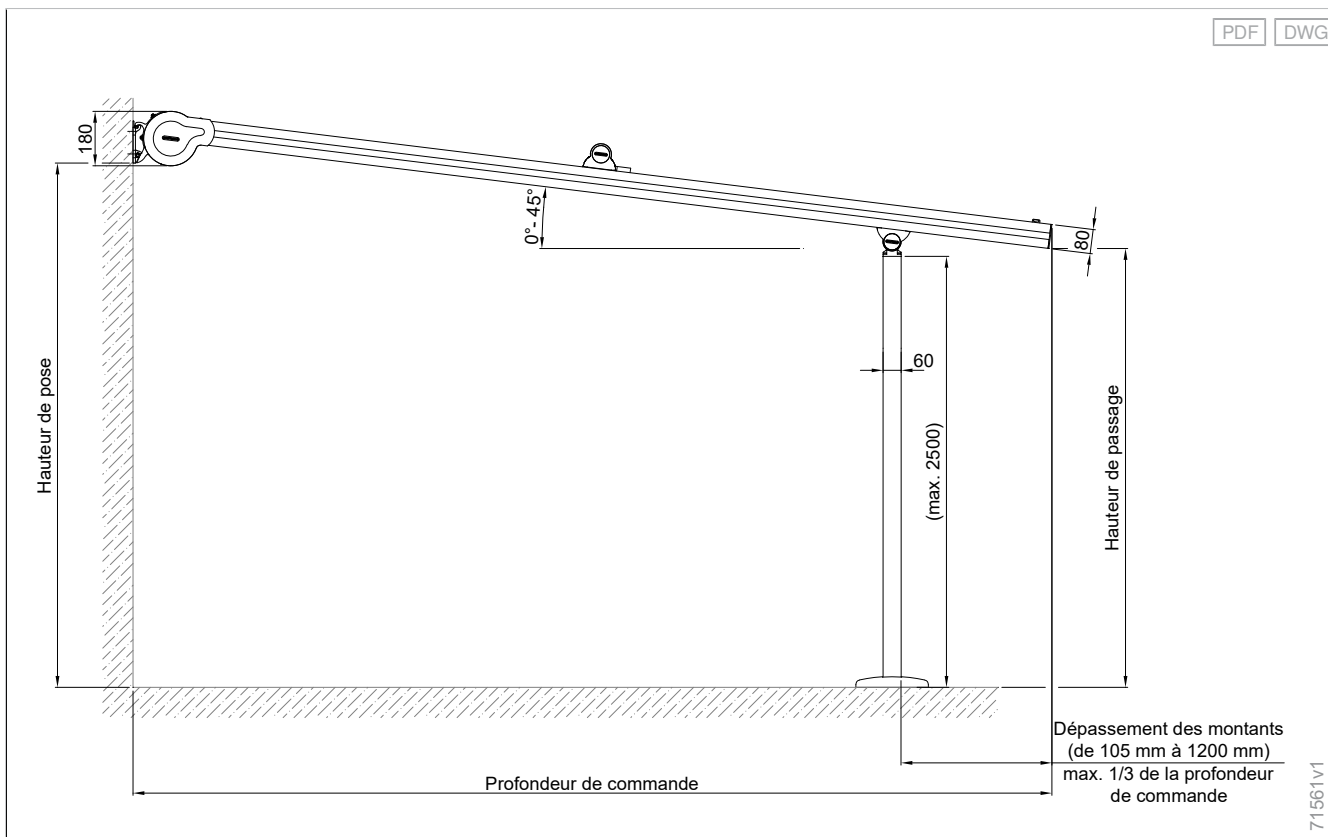
Prise de mesure

La hauteur de pose se calcule différemment dans le cas de consoles pour plafond !

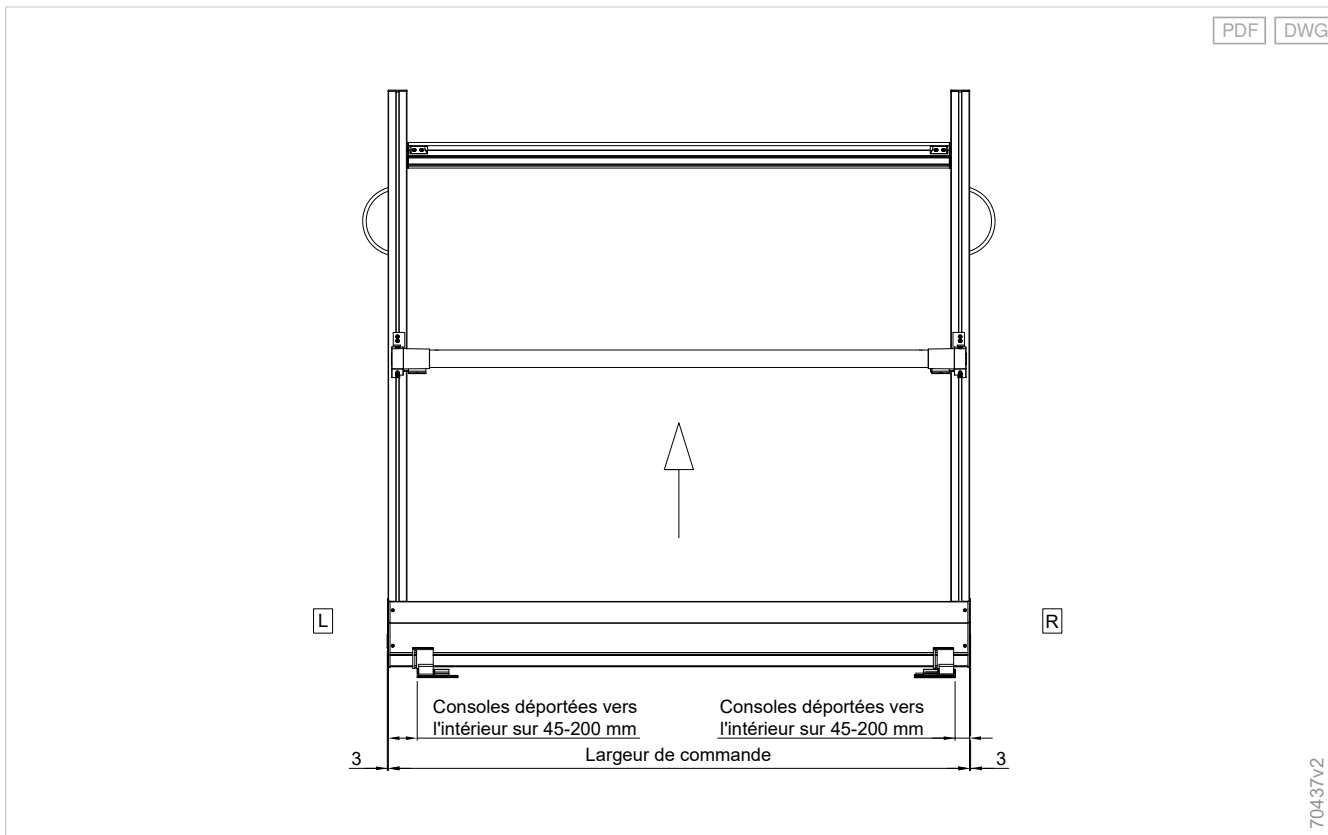
Coulisse cintrée - P40

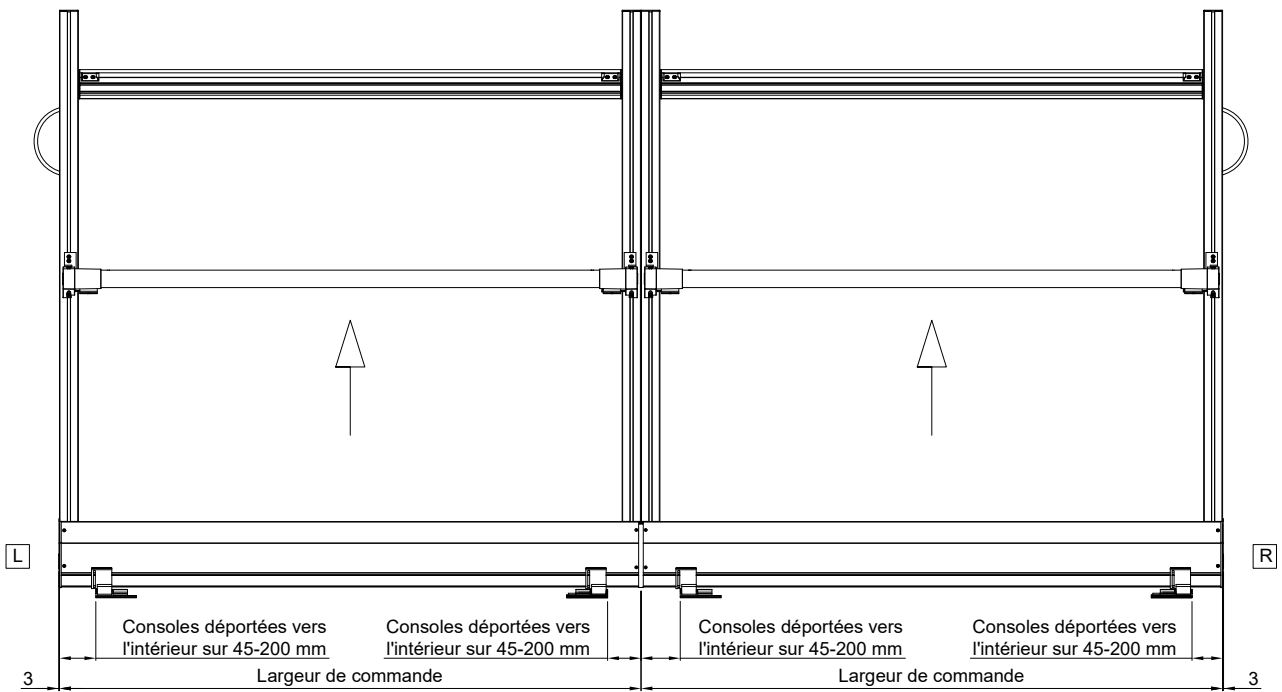
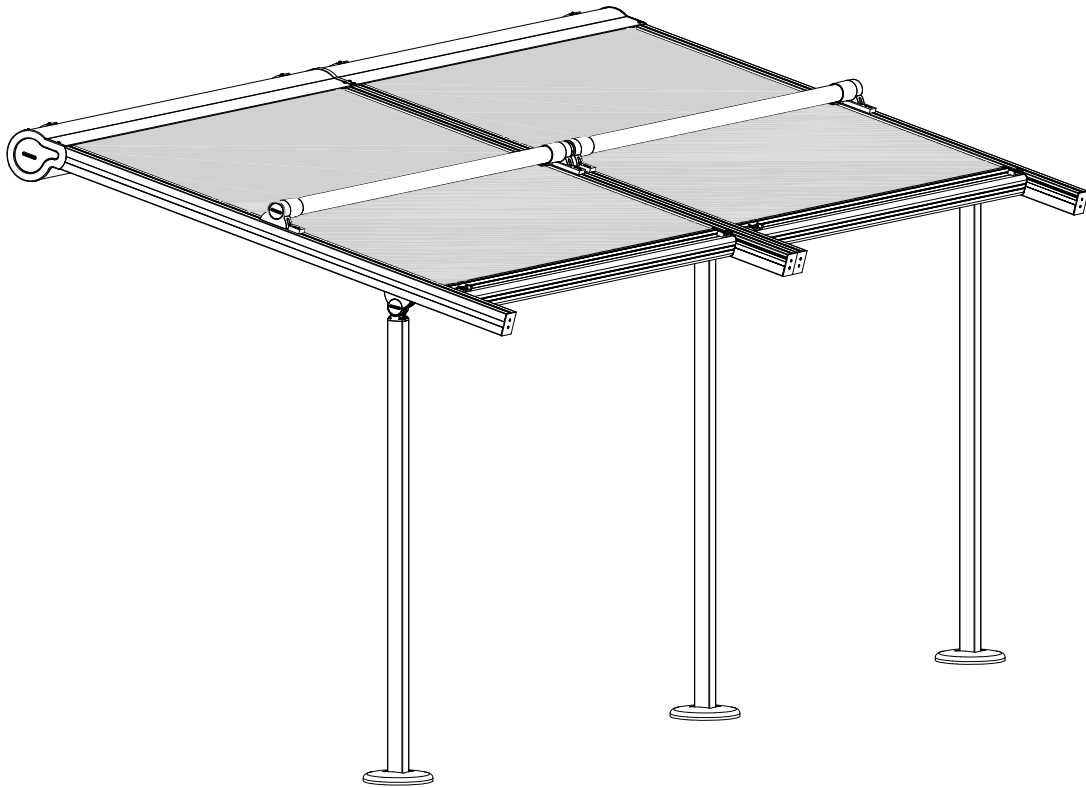


Coulisse droite - P40



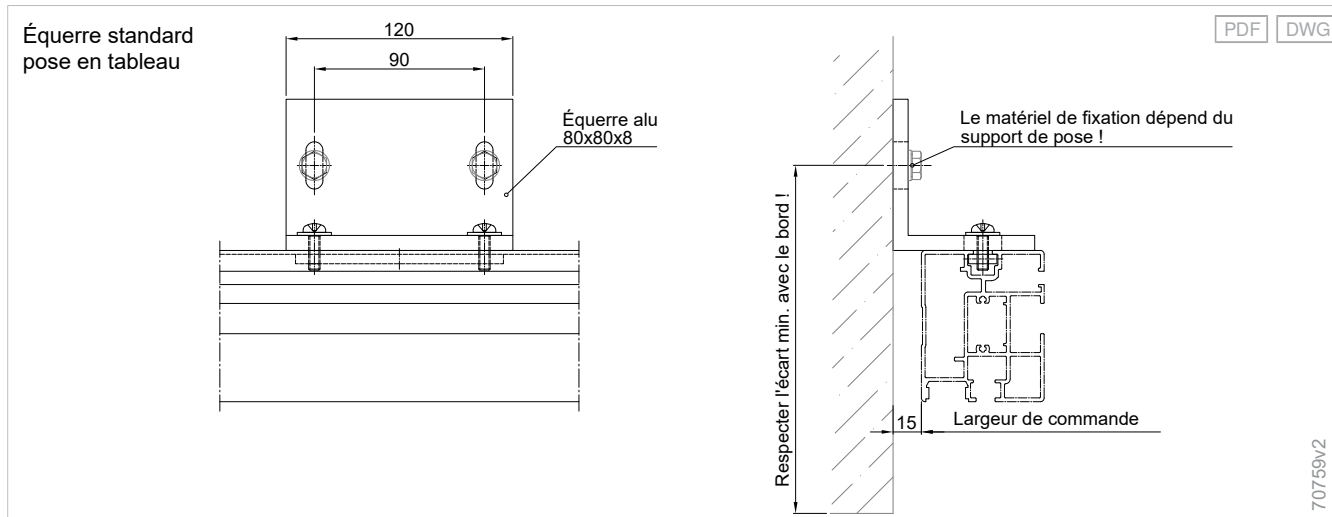
Vue de dessus pour toutes les versions de coulisses - P40



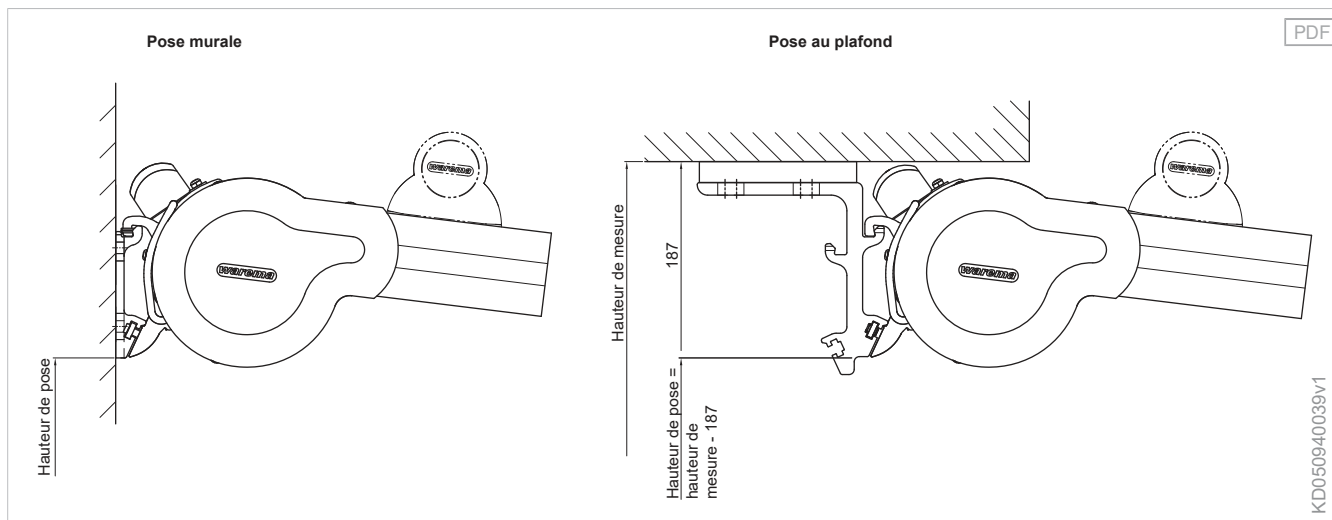


70438v1

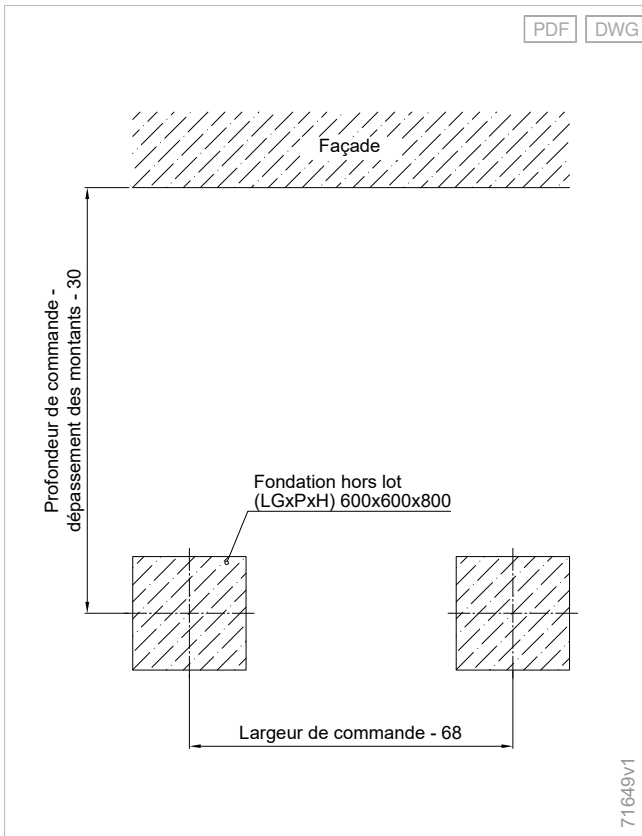
Pose en tableau - P40



Détermination de la hauteur de pose en cas de pose murale / au plafond - P40



Plan de fondation - P40



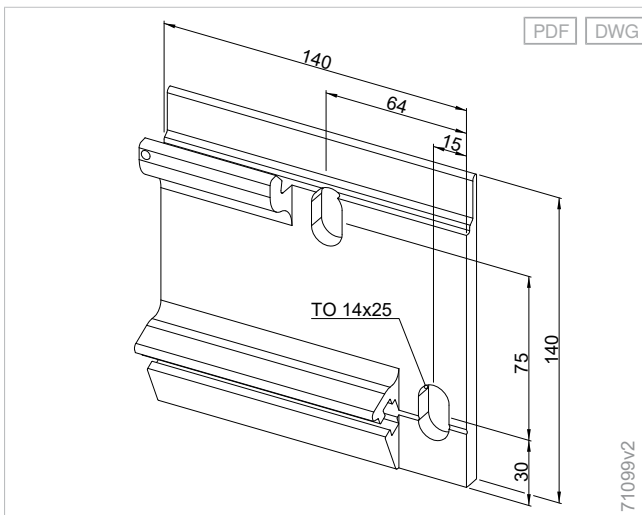
Détermination du nombre

Nombre de consoles d'installation simple

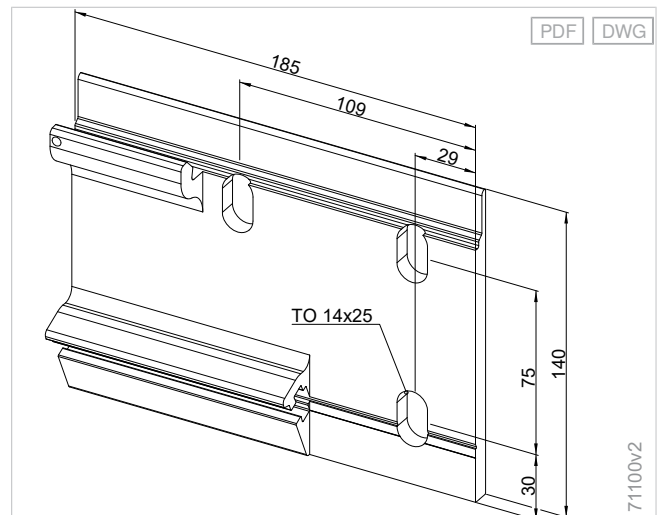
Version de configuration	Largeur de commande	Profondeur de commande	
		800 - 5000 mm	5001 - 7000 mm
Console / support			
Console murale / Console pour plafond / Console pour chevrons	950 - 5000 mm	2	2
Console murale / Console pour plafond / Console pour chevrons	5001 - 6500 mm	2	

Détails

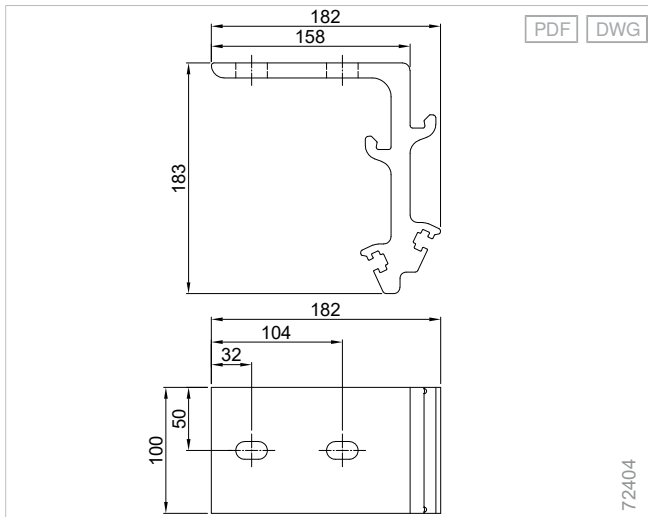
Console murale type A, console gauche, console droite en miroir - 550/P40/P60



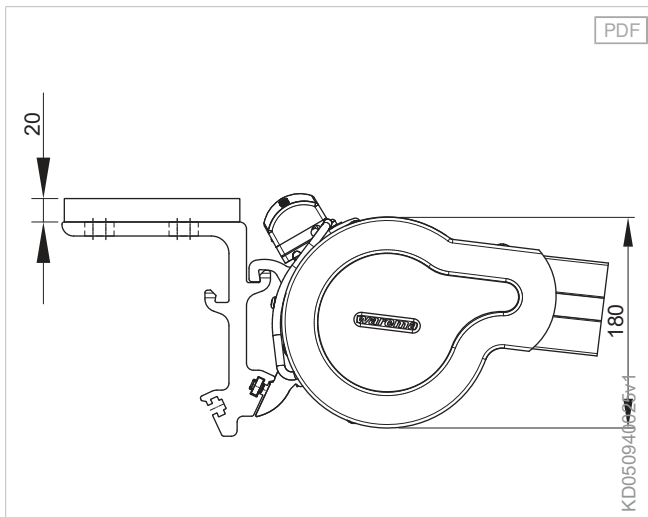
Console murale type B, console gauche, console droite en miroir - 550/P40/P60



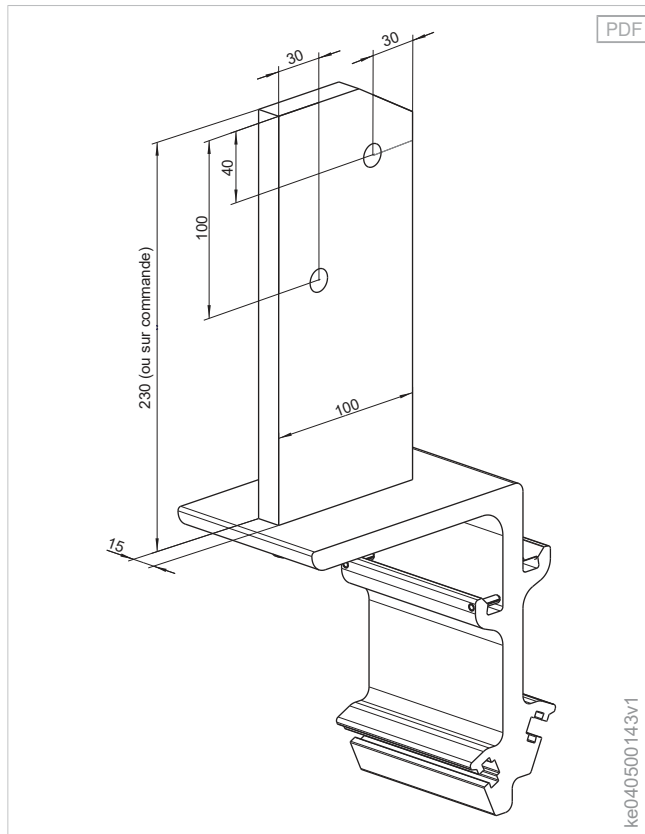
Console pour plafond type E - 550/P40/P60



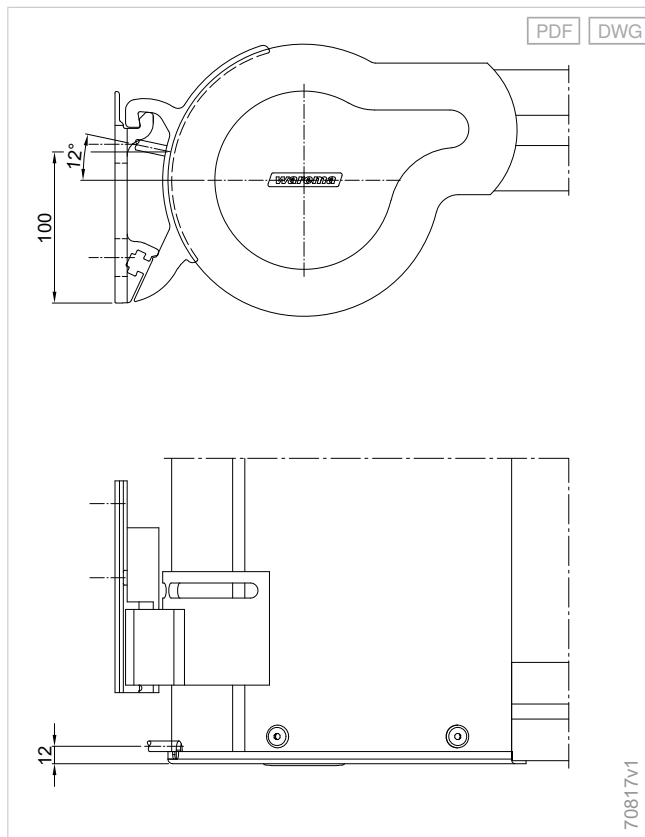
Pose au plafond (pose de la console pour plafond possible uniquement comme représenté) - P40



Console pour chevrons type F - 550/P40/P60



Sortie de câble - P40



Planification

Terrea

Perea

Stores latéraux

Climara

Stores horizontaux

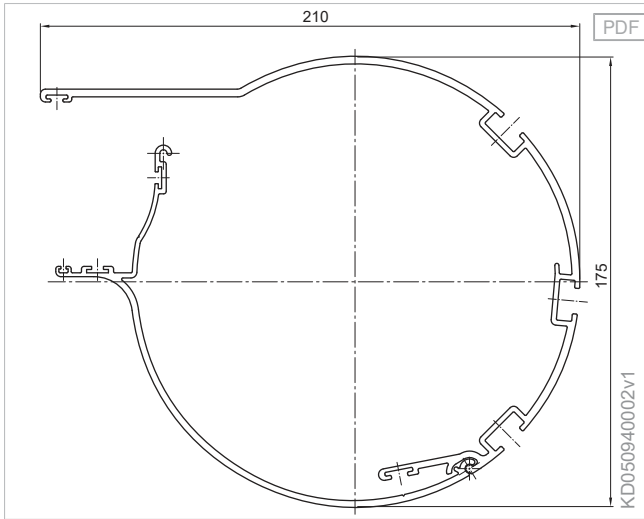
Équipements supplémentaires

Composants

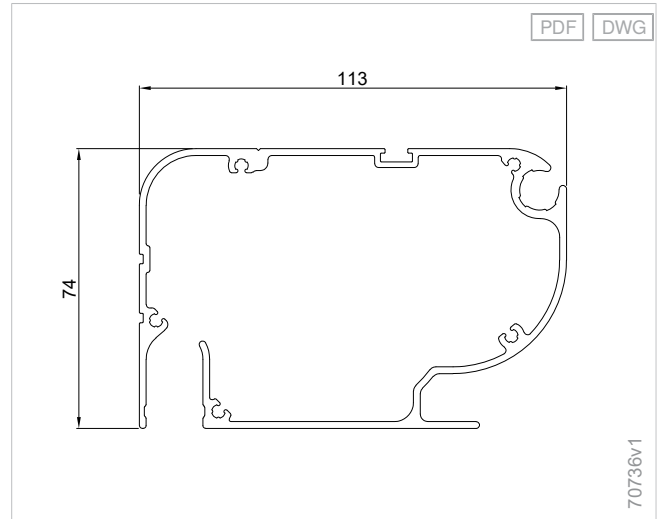
Versions d'entraînement

Normes

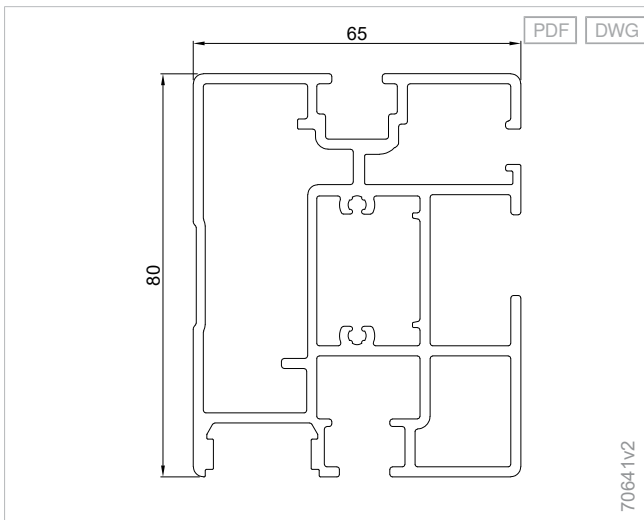
Caisson - P40/P60



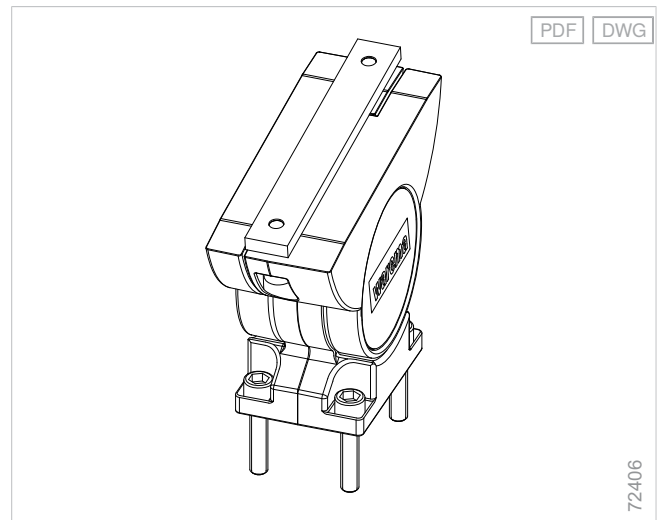
Profilé de projection pour lambrequin déroulable - P40



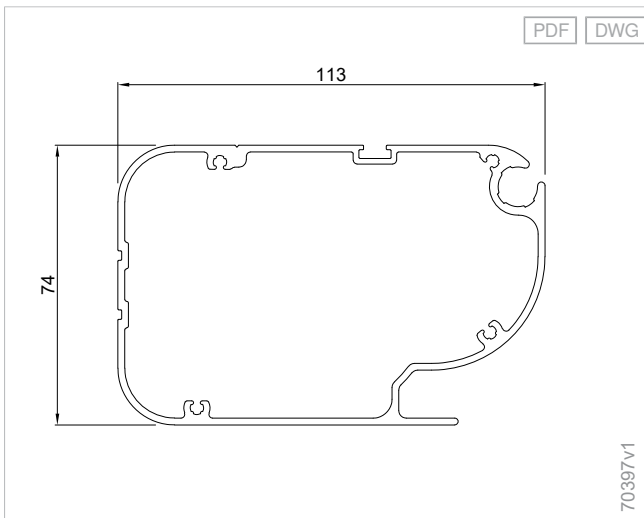
Coulisse - P40/P60



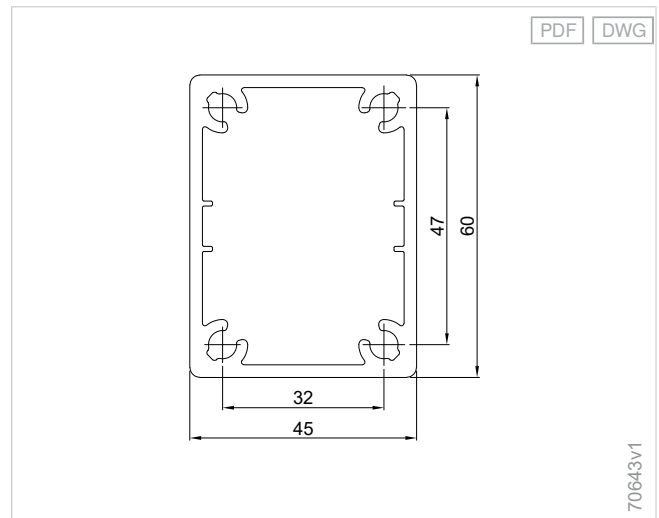
Raccord de montant à la coulisse - P40



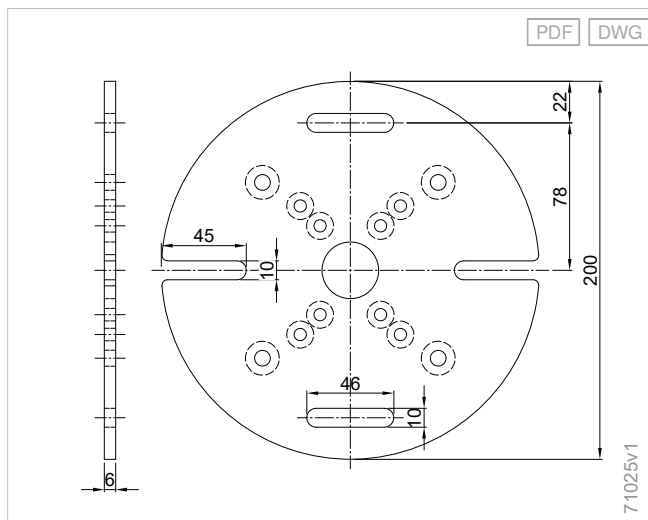
Profilé de projection - P40/P60



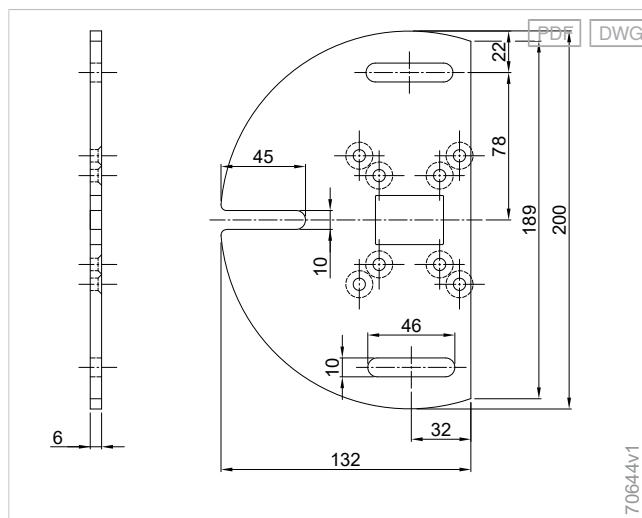
Montant - P20/P40



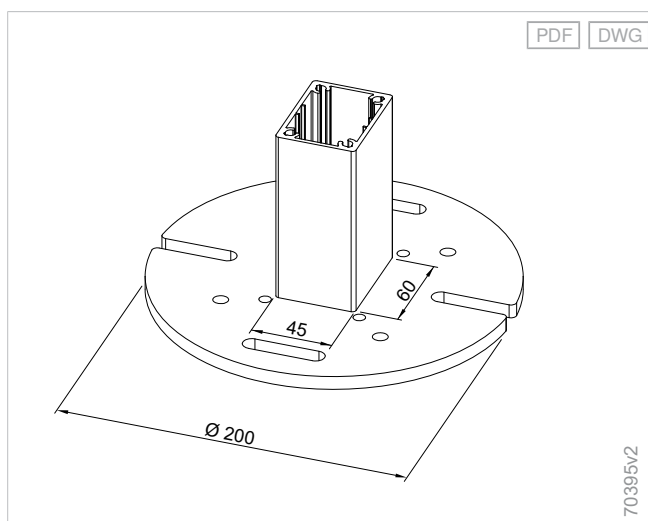
Plaque de base fixation des montants - P20/P40/P60/P70



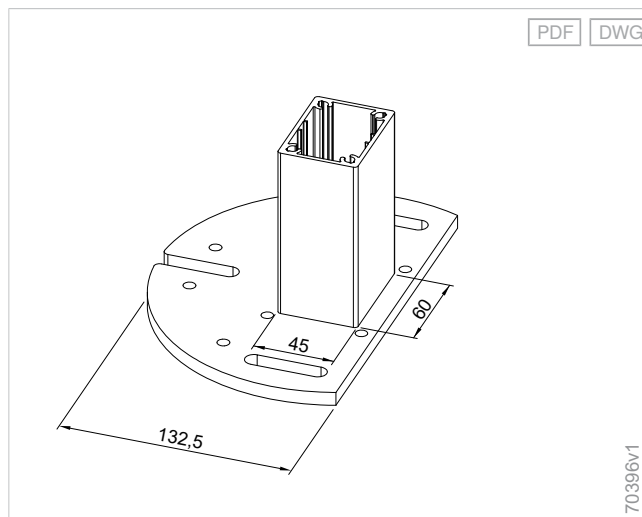
Plaque de base fixation des montants pour pose en tableau latérale - P20/P40



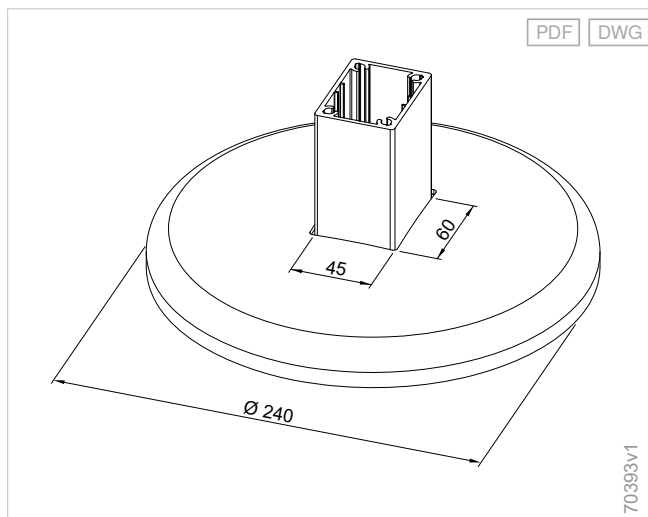
Fixation de montant - P20/P40



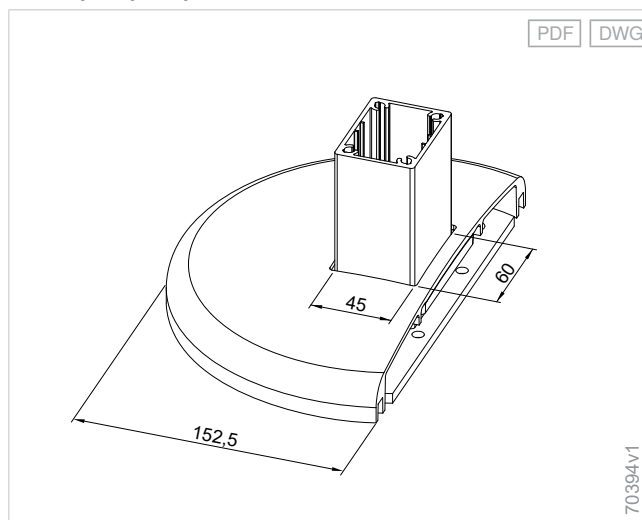
Fixation des montants pour pose en tableau latérale - P20/P40



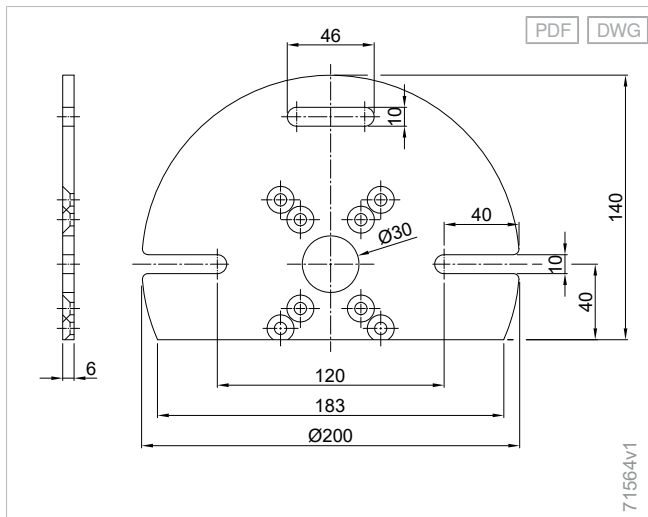
Cache-pied - P40



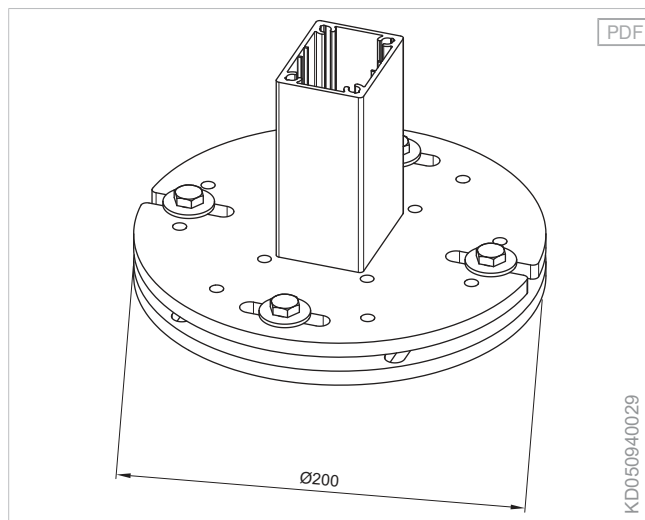
Cache-pied pour pose en tableau latérale - P40



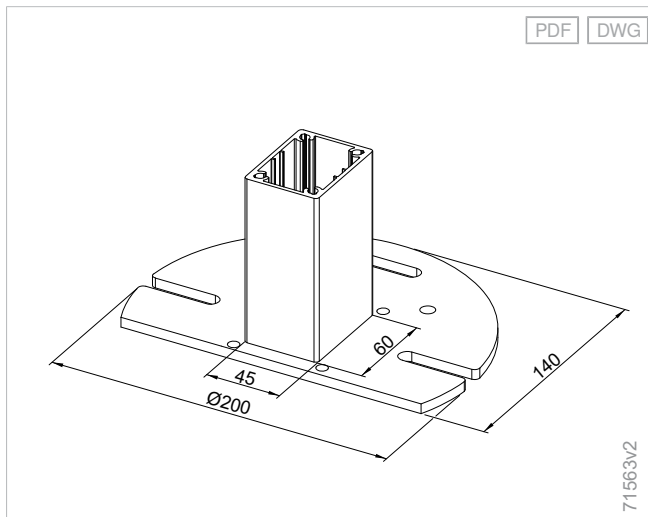
Plaque de base fixation des montants pour pose en tableau à l'avant - P40



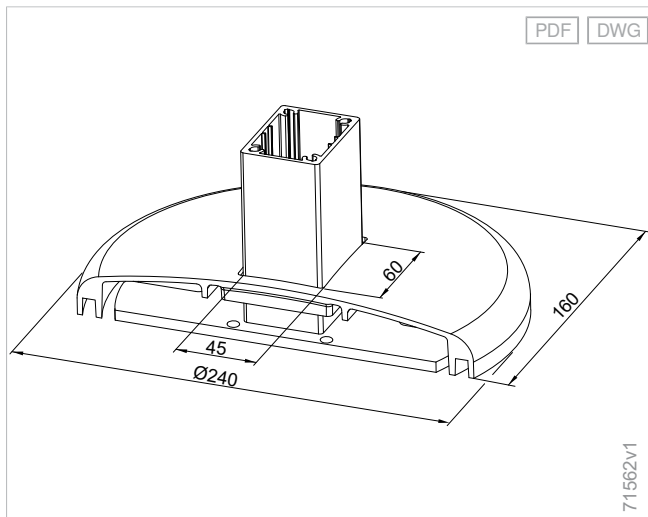
Plaque adaptatrice Krinner - P20/P40



Fixation des montants pour pose en tableau à l'avant - P20/P40



Cache-pied pour pose en tableau à l'avant - P40



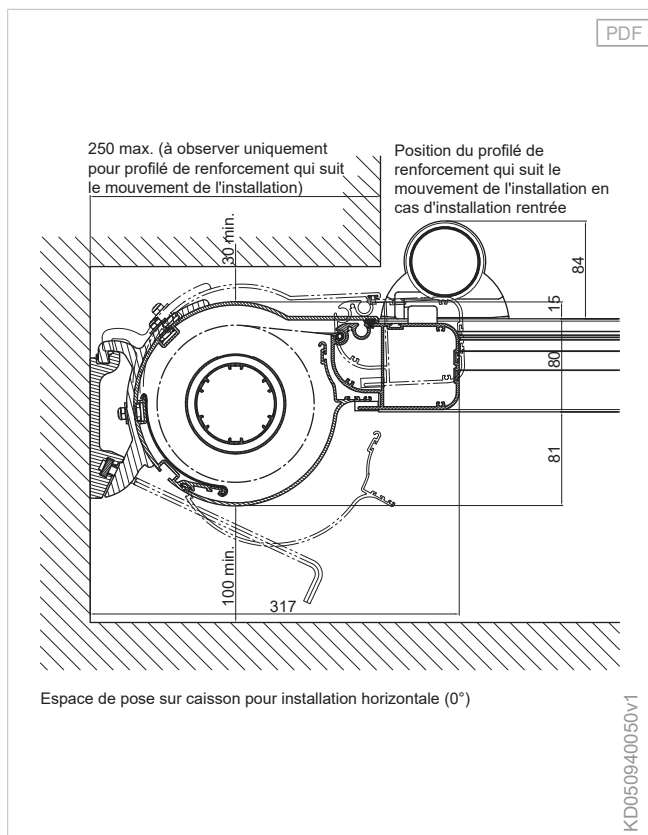
Informations produit complémentaires

Possibilités de pose des montants

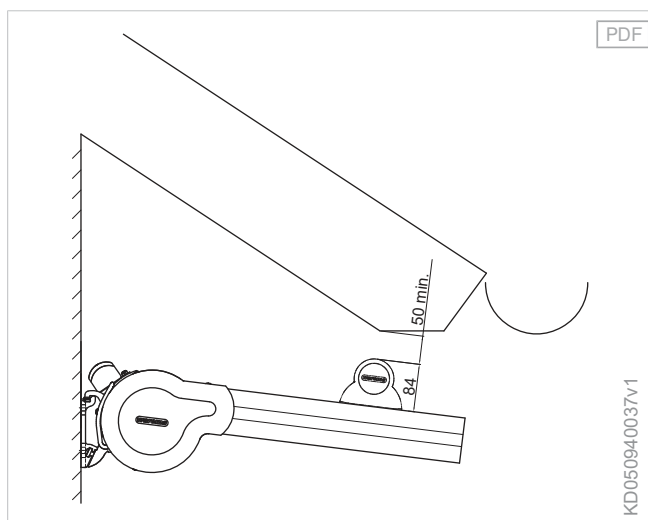
- Fixation au sol avec fondation hors lot résistante au gel, mesures (LGxPxH) 600x600x800 mm
- Fixation au sol en option avec fondation à visser Krinner hors lot
- En cas d'utilisation de **tiges filetées**, le mortier de scellement pour combler la distance n'est pas compris dans le volume de livraison

Exemples de pose

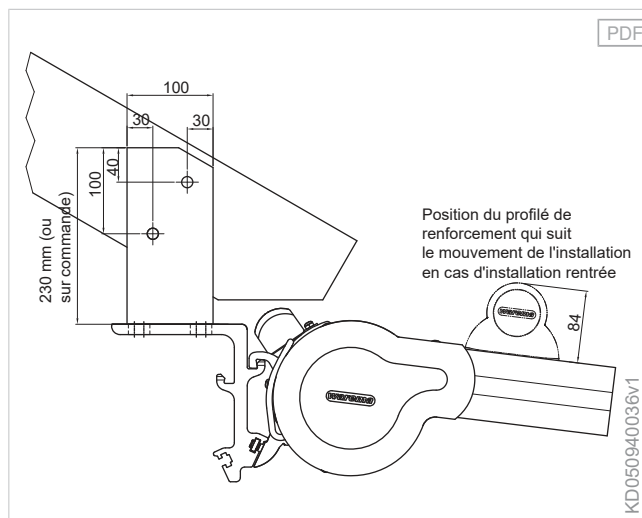
Espace de pose pour pose murale, inclinaison 0° - P40



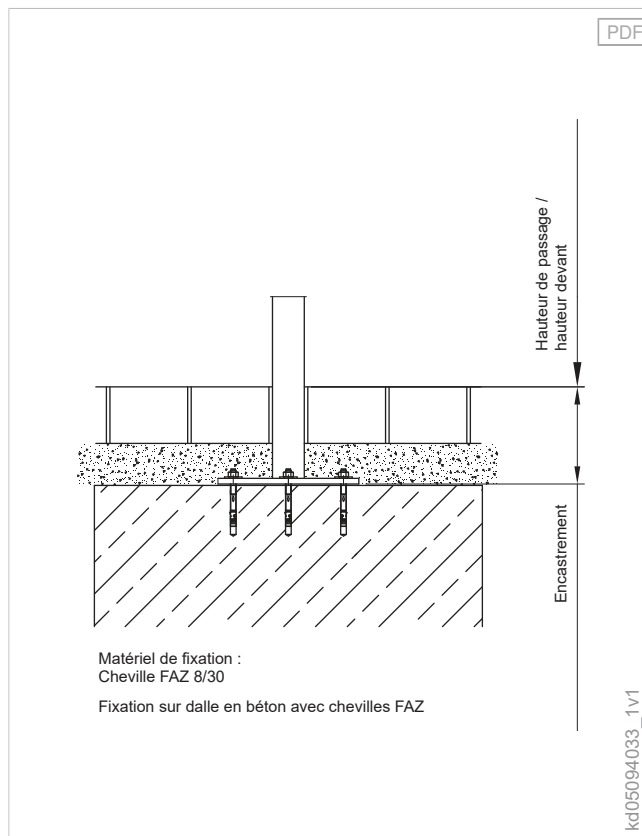
Espace de pose pour profilé de renforcement, qui suit le mouvement de l'installation - P40



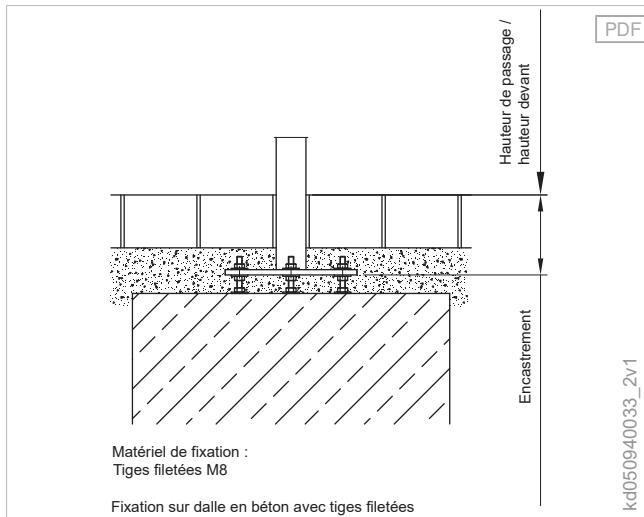
Pose sur chevrons - P40



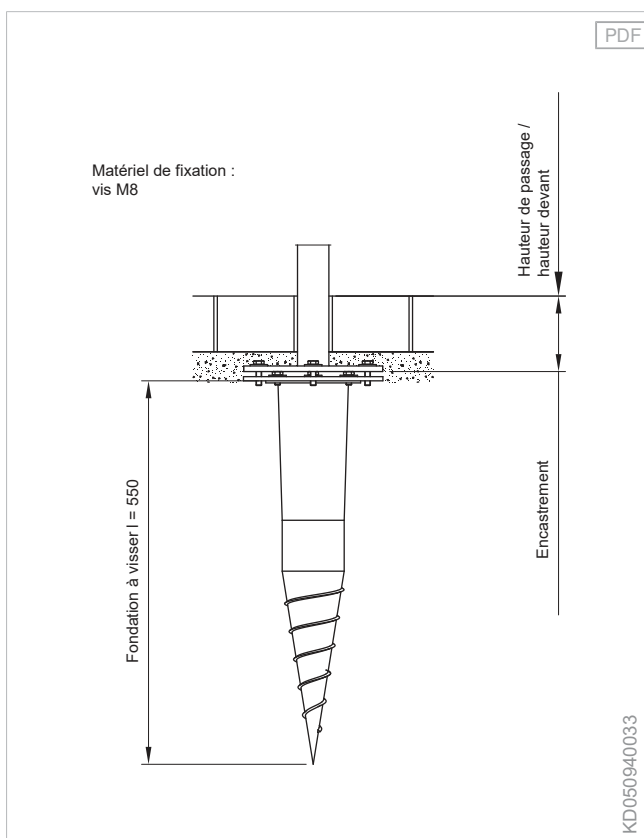
Fixation sur dalle en béton sans distance - P20/P40



Fixation sur dalle en béton avec distance - P20/P40



Fixation avec fondation à visser - P20/P40



Pour la pose des montants, des fondations à visser Krinner en acier galvanisé peuvent être utilisées. La plaque adaptatrice pour fondation à visser Krinner KSF 89x550 est nécessaire.
Le mortier de scellement pour combler la distance n'est pas compris dans le volume de livraison.



Stores de pergola Perea

Store de pergola Perea P60

Résistant aux intempéries

La toile résistante aux intempéries et à la pluie confère au store de pergola une grande polyvalence.

Sophistication

Le treillis en PVC intégré dans la toile et le chéneau assurent un drainage contrôlé.

Résistant au vent

Le système breveté secudrive® et le profilé de renforcement fixe assurent une très bonne tension de la toile et une grande stabilité au vent.



Limites de construction

Largeur de commande maximum	6000 mm
Profondeur de commande maximum	5000 mm

Commander ici

myWAREMA

[Art.-Nr. 2036164](#)

Bon de commande

<https://docs.warema.com/fi/2022023.pdf>

Outils WAREMA

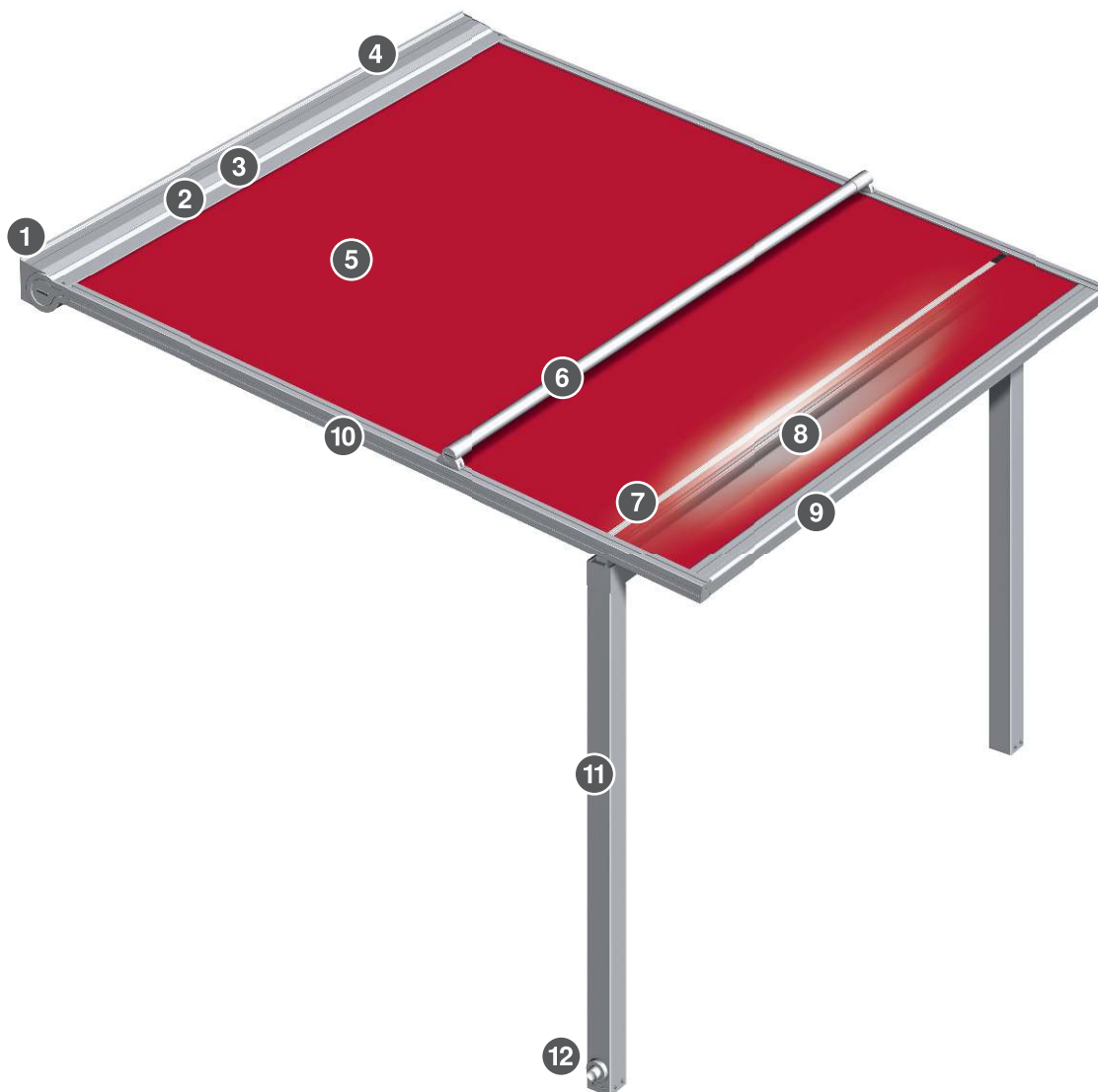
[Assistant de collection](#)

[Planificateur de protection solaire](#)

[reportez-vous à la "Navigation dans la documentation", Page 5](#)

Composants

Store de pergola Perea P60



Planification

Terrea

Perea

Stores latéraux

Climara

Stores horizontaux

Équipements supplémentaires

Composants

Versions d'entraînement

Normes

- 1 Profilé de raccordement au mur
- 2 Caisson
- 3 Axe
- 4 Console
- 5 Toile
- 6 Profilé de renforcement

- 7 Grille de drainage
- 8 Chéneau
- 9 Profilé de projection
- 10 Coulisse
- 11 Montant
- 12 Drainage dans le montant

Caisson

Caisson - P40/P60

Matériel	Aluminium, extrudé
Surface	Thermolaqué
Largeur	210 mm
Hauteur	180 mm

Axe

Axe du moteur Ø 70 mm

Matériel	Aluminium
Surface	Brut
Profilé	Profilé rond
Diamètre	70 mm

Axe d'enroulement Ø 86,2 mm

Matériel	Aluminium
Surface	Brut
Profilé	Profilé rond
Diamètre	86,2 mm

Profilé de projection

Profilé de projection - P40/P60

Matériel	Aluminium, extrudé
Surface	Thermolaqué
Largeur	113 mm
Hauteur	74 mm

Profilé de renforcement

Profilé de renforcement Ø 60 mm

Matériel	Aluminium, extrudé
Surface	Thermolaqué
Diamètre	60 mm

Montant

Montant - P60/P70/armature pour terrasse Perea

Hauteur de commande maximum	3000 mm
Matériel	Aluminium, extrudé
Surface	Thermolaqué
Largeur	111 mm
Profondeur	111 mm

Plaque de base

Plaque de base - intérieure P60

Matériel	Acier, galvanisé
Surface	Thermolaqué
Largeur	91,5 mm
Hauteur	50 mm
Profondeur	91,5 mm

La hauteur de montant maximale avec plaque de base intérieure est de 2500 mm.

Plaque de base - Ø 200 mm Perea

Matériel	Acier, galvanisé
Surface	Thermolaqué
Diamètre	200 mm

Plaque de base des renforcements - P60/P70

Matériel	Acier, galvanisé
Largeur	155,5 mm
Hauteur	6 mm
Diamètre	200 mm
Remarques de mesure	La plaque de base est en biais d'un côté.

Cache-pied en option

Cache-pied - P60/P70

Matériel	Aluminium
Surface	Thermolaqué
Largeur	210 mm
Hauteur	25 mm
Profondeur	210 mm

Pour plaque de base diamètre 200 mm

Cache-pied de la plaque de base des renforcements - P60/P70

Matériel	Aluminium
Surface	Thermolaqué
Largeur	171,5 mm
Hauteur	25 mm
Profondeur	210 mm

Drainage

Grille de drainage - P60

Matériel	PVC
Couleur du matériel	Noir
Profondeur	30 mm

La grille de drainage occupe toute la largeur de commande.

Chéneau de petite taille 110x110

Matériel	Aluminium, extrudé
Surface	Thermolaqué
Largeur	110 mm
Hauteur	110 mm

Drainage dans le montant - P60/P70

Drainage par un profilé de drainage dans le montant.

Position de la sortie du drainage :

- Possible de chaque côté du montant (devant/derrière/à droite/à gauche)
- Hauteur min. : 100 mm
- Hauteur max. : 250 mm sous la hauteur de passage

Drainage en option

Chéneau de grande taille 150x150

Matériel	Aluminium, extrudé
Surface	Thermolaqué
Largeur	150 mm
Hauteur	150 mm

Si les stores toile extérieurs de rénovation/GranTex doivent être raccordés à un guidage easyZIP, le chéneau de grande taille est nécessaire.

Profilé de raccordement au mur

Profilé de raccordement au mur avec auvent grand - P60

Matériel	Aluminium
Surface	Thermolaqué
Largeur	128 - 139 mm
Hauteur	52 mm
Remarques de mesure	La plage de réglage en largeur entre l'auvent et le profilé de raccordement au mur s'étend jusqu'à 11 mm.

Console

Console murale type A - 550/P40/P60

Matériel	Aluminium, extrudé
Surface	Thermolaqué
Largeur	140 mm
Hauteur	140 mm
Profondeur	29 mm

Console murale type B - 550/P40/P60

Matériel	Aluminium, extrudé
Surface	Thermolaqué
Largeur	185 mm
Hauteur	140 mm
Profondeur	29 mm

Pose murale avec 3 perçages

Console pour plafond type E - 550/P40/P60

Matériel	Aluminium, extrudé
Surface	Thermolaqué
Largeur	100 mm
Hauteur	183 mm
Profondeur	182 mm

Console pour chevrons type F - 550/P40/P60

Matériel	Aluminium
Surface	Thermolaqué
Largeur	100 mm
Hauteur	413 mm
Profondeur	182 mm

Versions de guidage

- secudrive®

Coulisse

Coulisse - P40/P60 droite

Matériel	Aluminium, extrudé
Surface	Thermolaqué
Largeur	65 mm
Hauteur	80 mm

Versions d'entraînement

- Moteur

Moteur

- WM REA

Moteur à commande radio en option

- WMS-PM (WMS)

+ reportez-vous à la "Versions d'entraînement", Page 441

Couleurs

- Monde des couleurs WAREMA

+ reportez-vous à la "Monde des couleurs WAREMA", Page 12

Qualités du tissu

- Toile Rainproof W36

+ reportez-vous à la "Collection de stores", Page 430

Équipements supplémentaires

- Éclairage intégré
- Rail lumineux à ruban à LED
- Chauffage rayonnant
- Stores toile extérieurs de rénovation à guidage easyZIP
- GranTex avec guidage easyZIP
- Cadre de serrage
- Kit Multicube
- Armature pour terrasse

+ reportez-vous à la "Équipements supplémentaires", Page 309

Remarques

Évacuation de l'eau

L'**évacuation de l'eau** dans le chéneau est garantie uniquement lorsque **le store est entièrement sorti**.

Selon les dimensions de construction, les tolérances et la température, il est possible d'observer une **faible accumulation d'eau** sur la toile, entre la grille et la barre de charge. Cette accumulation d'eau ne constitue aucun problème de fonctionnement et ne représente aucun risque d'endommagement de l'installation.

De plus, un écoulement d'eau peut survenir au centre au niveau du caisson, à travers la grille dans la toile et à travers la perforation d'évacuation d'eau si le store est déplacé lorsqu'il est mouillé. Par conséquent, il est possible que la **zone protégée contre la pluie lorsque le store est sorti devienne mouillée**.

Permis de construction

Selon leur taille et la région, les stores de pergola nécessitent une autorisation.

Limites de construction

Version de configuration	Largeur de commande minimum	Largeur de commande maximum	Profondeur de commande minimum	Profondeur de commande maximum	Surface de commande maximum	Angle d'inclinaison minimum	Angle d'inclinaison maximum
Qualités du tissu							
Toile Rainproof W36	950 mm	6000 mm	800 mm	5000 mm	30 m ²	9 °	15 °

Installations en rangée :

- Généralement possible uniquement sur installations simples, c'est-à-dire pas de couplage d'installations !
- Une fermeture alignée permet d'installer deux stores de pergola en rangée les uns à côté des autres.
- Chaque store nécessite deux coulisses simples.
- La pose de deux coulisses sur un montant est possible au moyen d'un support spécial.
- Le drainage doit être effectué au niveau des deux montants extérieurs.

Mesures

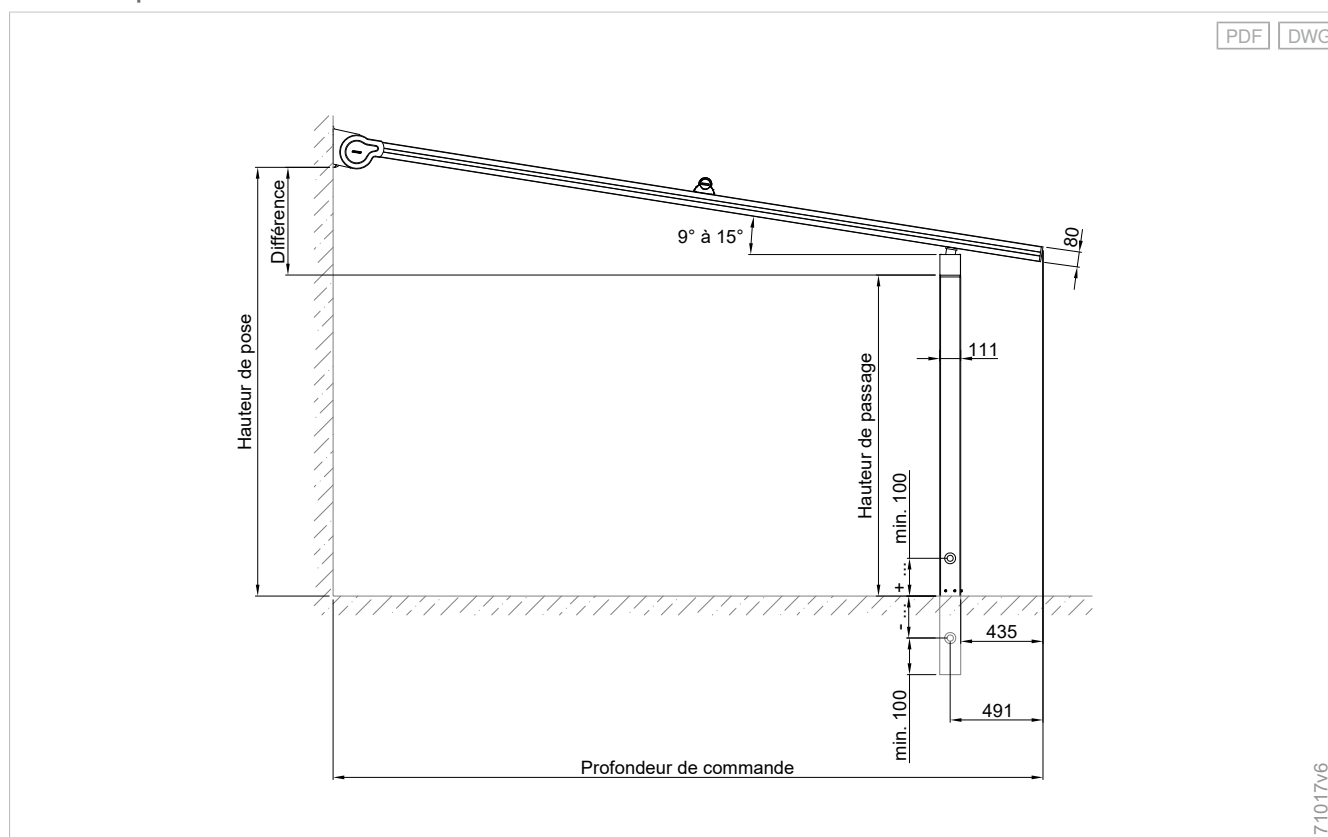
Poids par mètre linéaire: 17 - 22 kg/lfm

Remarques sur le poids par mètre linéaire: Caisson sans consoles, coulisses, chéneaux ni montants

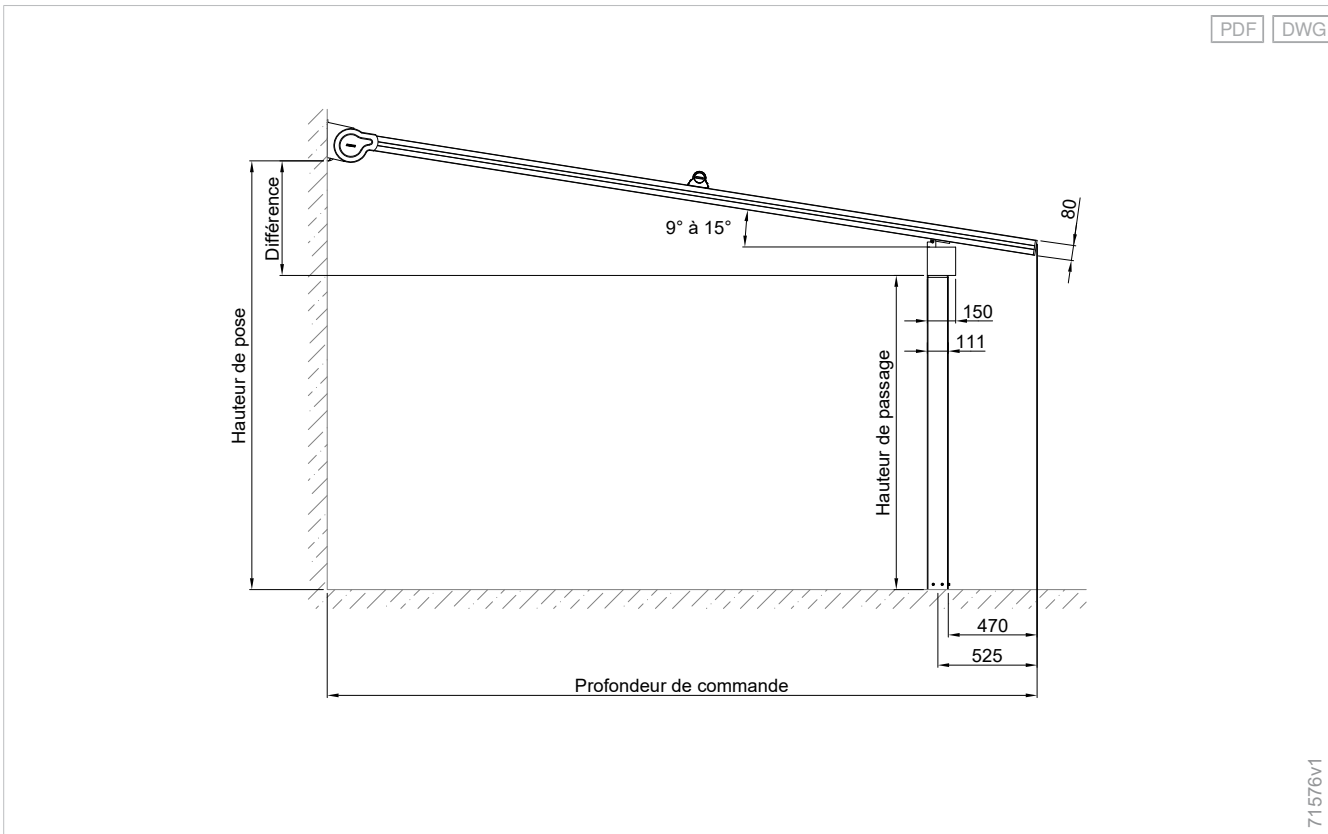
Prise de mesure

La hauteur de pose se calcule différemment dans le cas de consoles pour plafond !

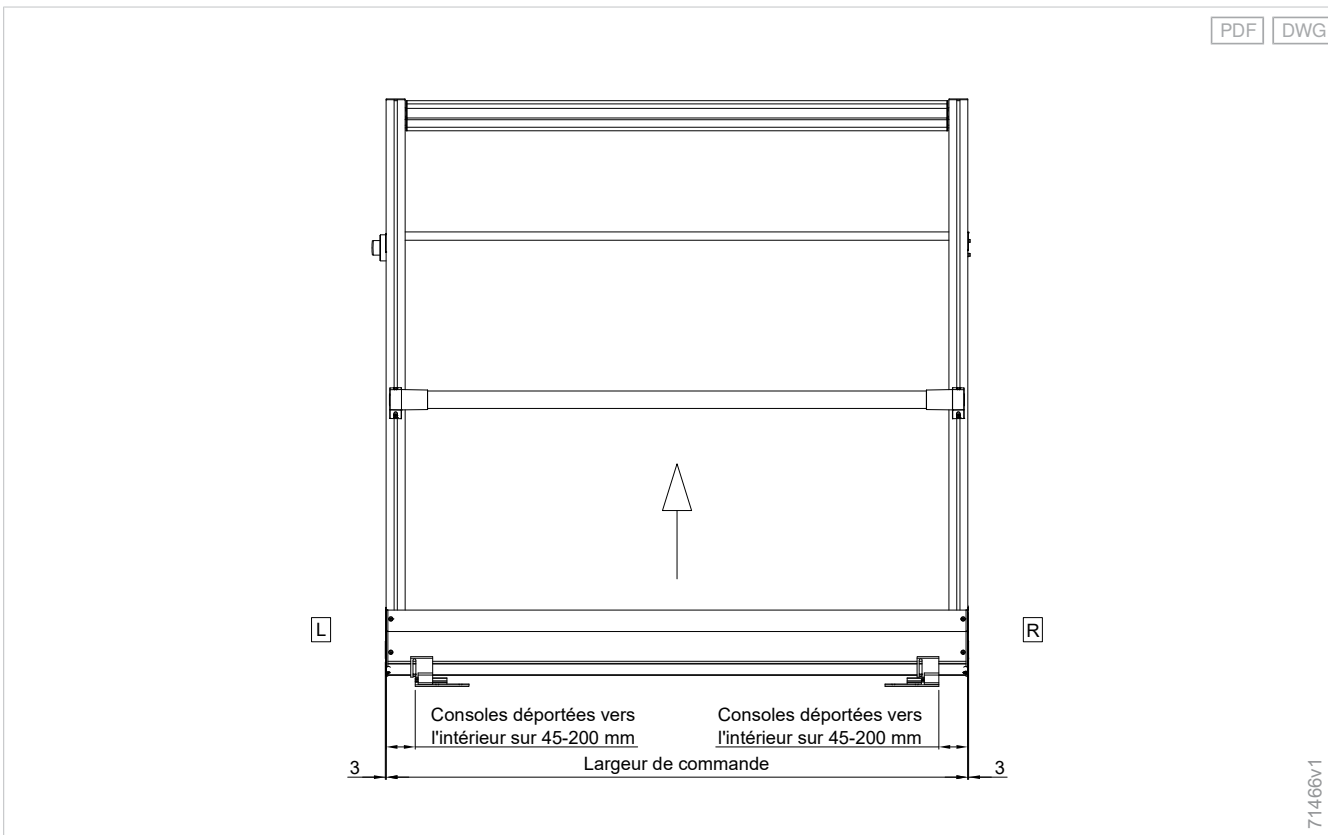
Chéneau de petite taille - P60

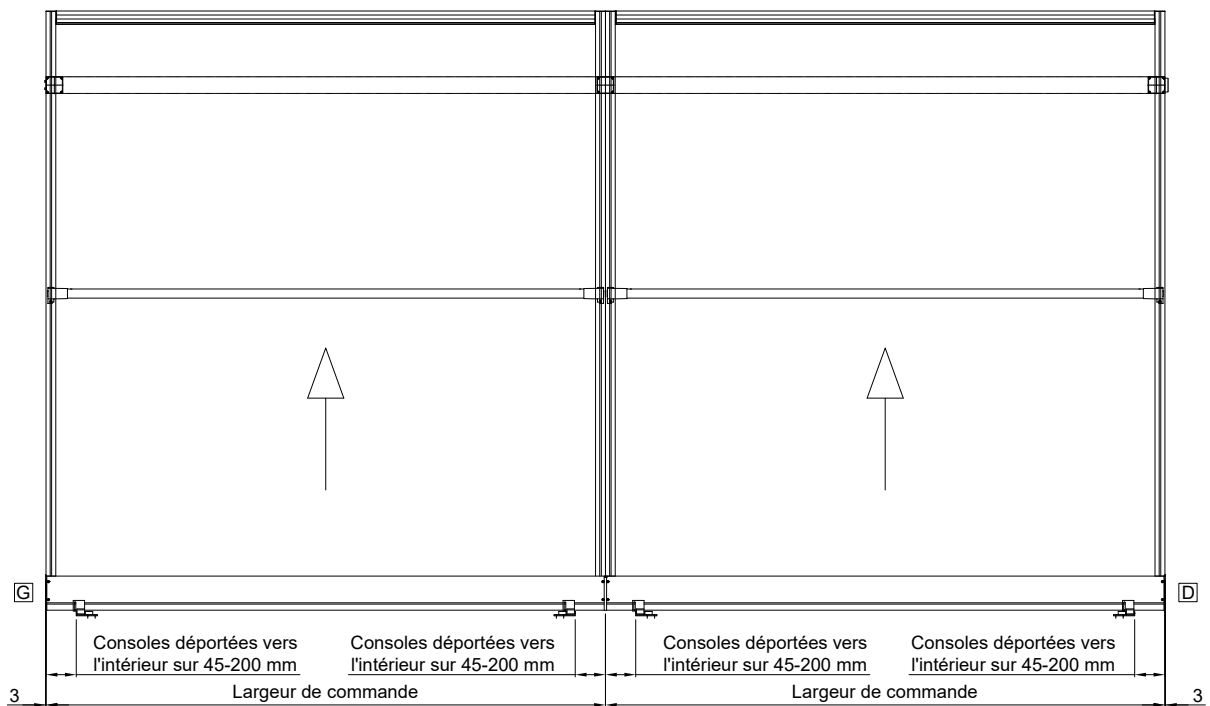
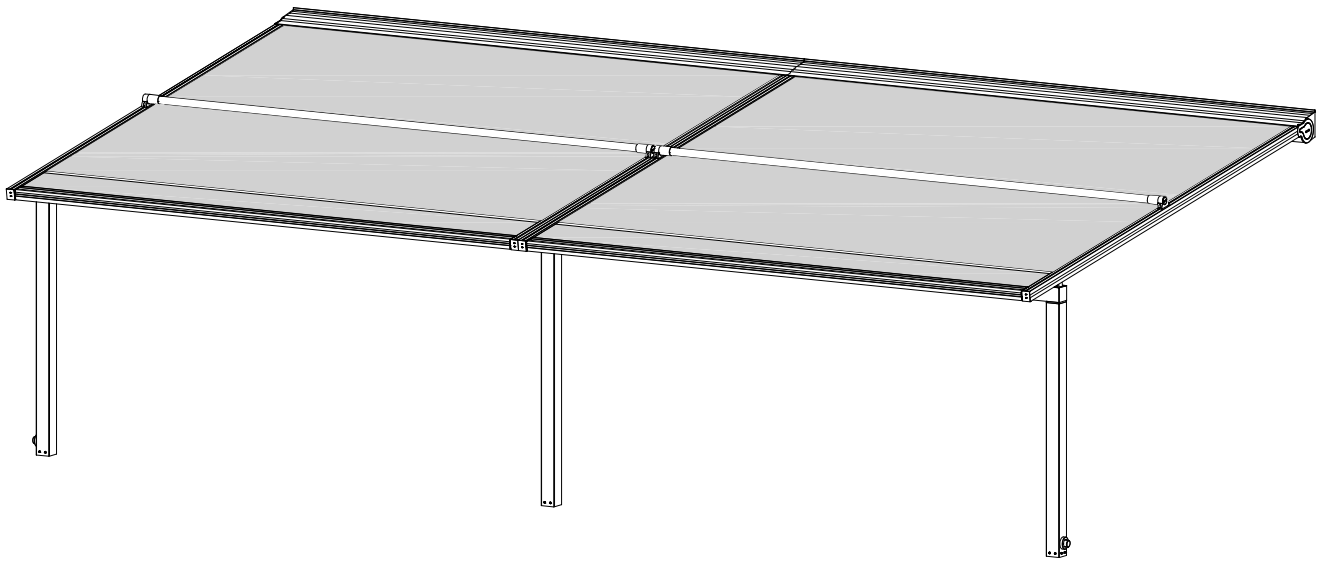


Chéneau de grande taille - P60



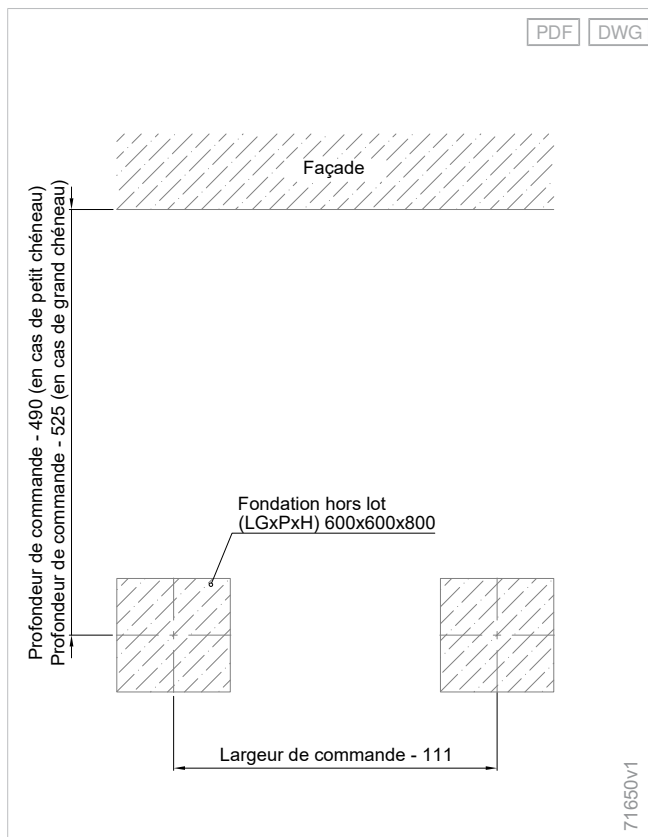
Vue de dessus pour les installations simples - P60





72394

Plan de fondation - P60



Détermination de la mesure

Différence minimum entre hauteur de pose et hauteur de passage

Version de configuration	Profondeur de commande	2000 mm	2500 mm	3000 mm	3500 mm	4000 mm	4500 mm	5000 mm
Qualités du tissu								
Toile Rainproof W36	Différence minimum	324 mm	403 mm	483 mm	562 mm	641 mm	720 mm	799 mm

Cela constitue une différence minimum entre la hauteur de pose et la hauteur de passage pour l'**angle d'inclinaison minimum de 9°** nécessaire à l'écoulement de l'eau de pluie.

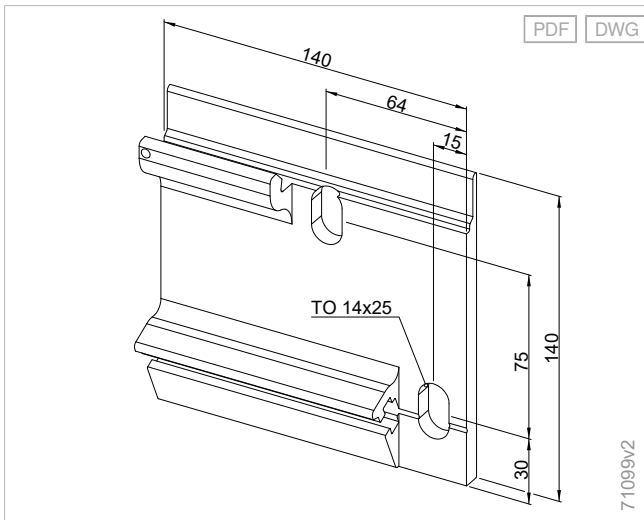
Détermination du nombre

Nombre de consoles d'installation simple

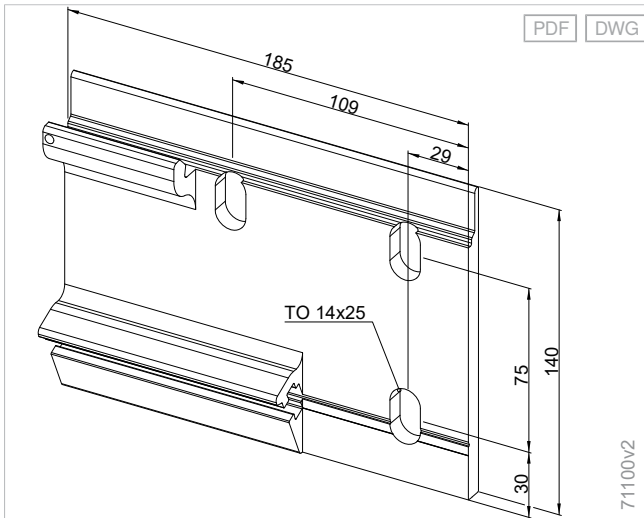
Version de configuration	Largeur de commande	Profondeur de commande
		800 - 5000 mm
Console / support		
Console murale / Console pour plafond / Console pour chevrons	950 - 6000 mm	2

Détails

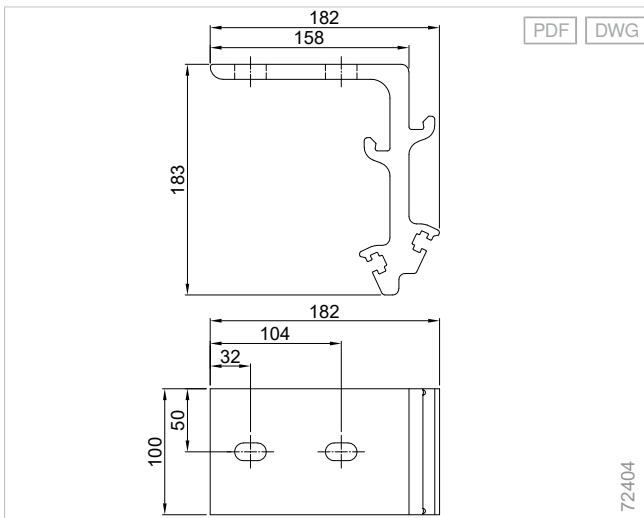
Console murale type A, console gauche, console droite en miroir - 550/P40/P60



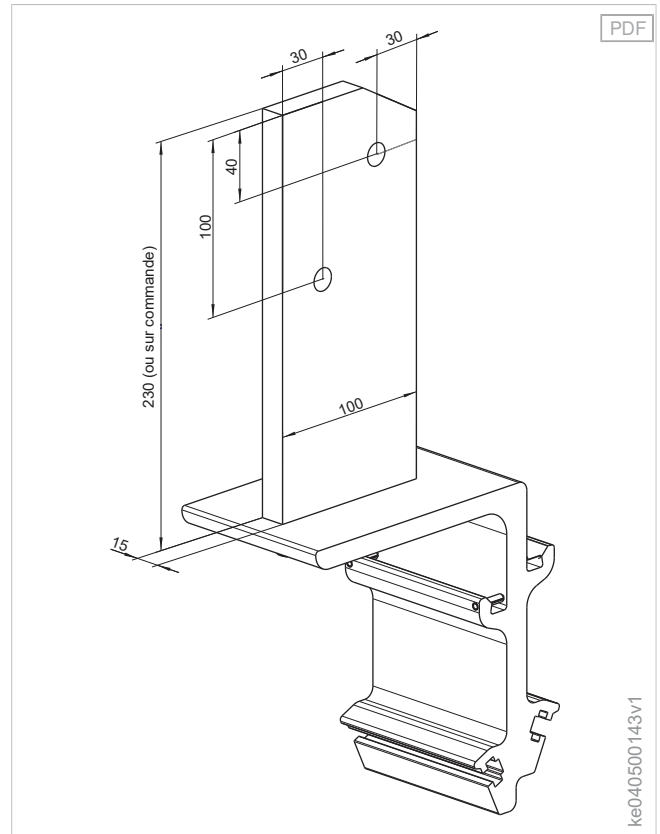
Console murale type B, console gauche, console droite en miroir - 550/P40/P60



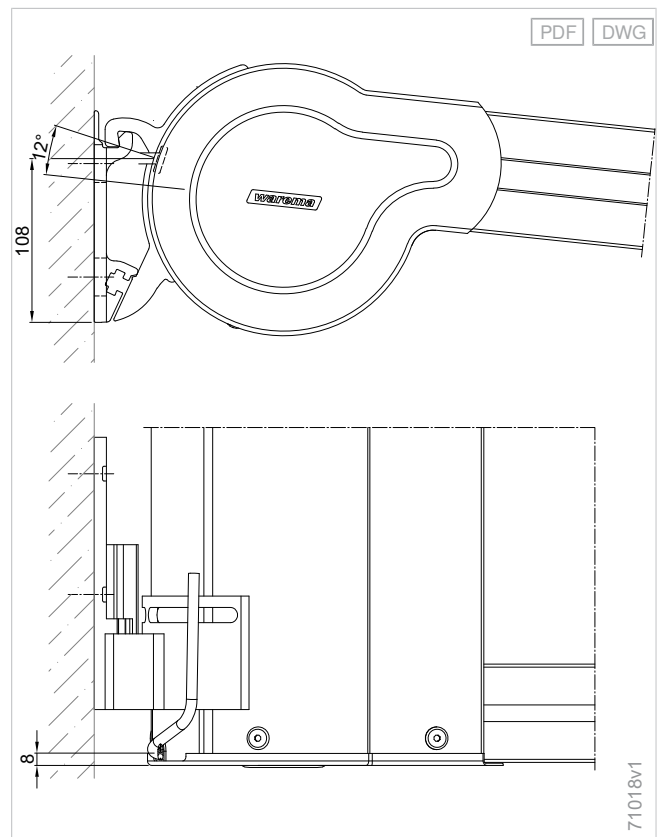
Console pour plafond type E - 550/P40/P60



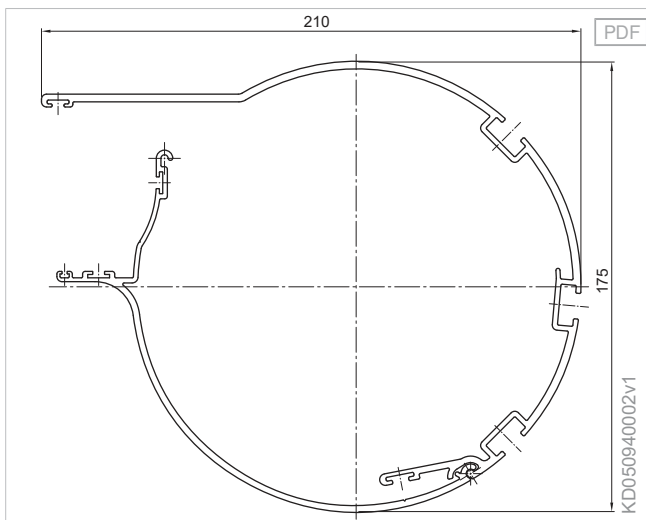
Console pour chevrons type F - 550/P40/P60



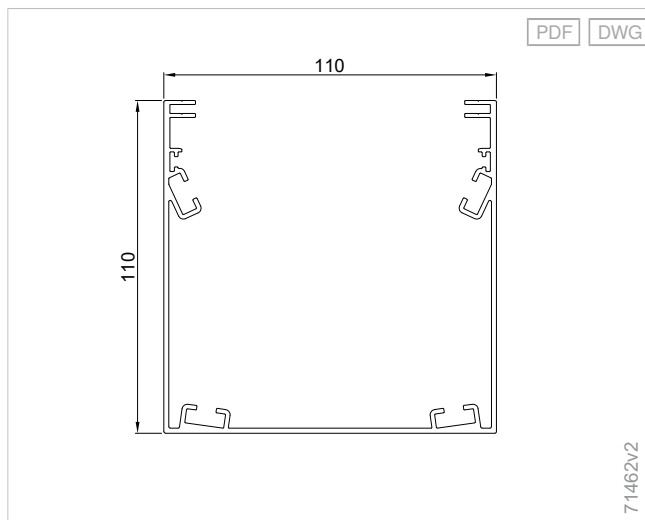
Sortie de câble - P60



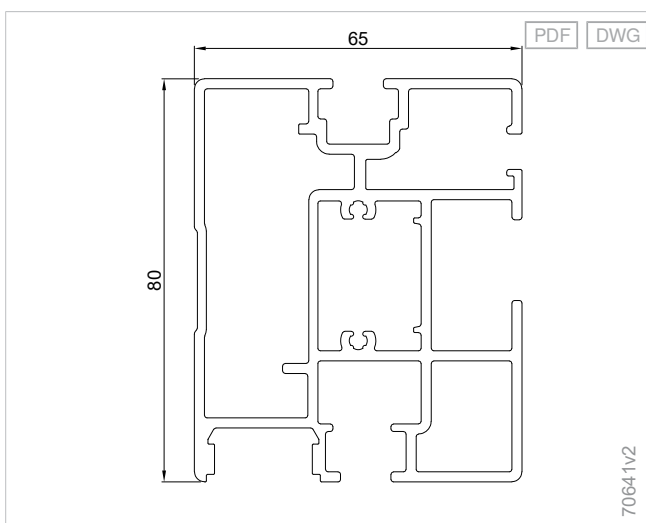
Caisson - P40/P60



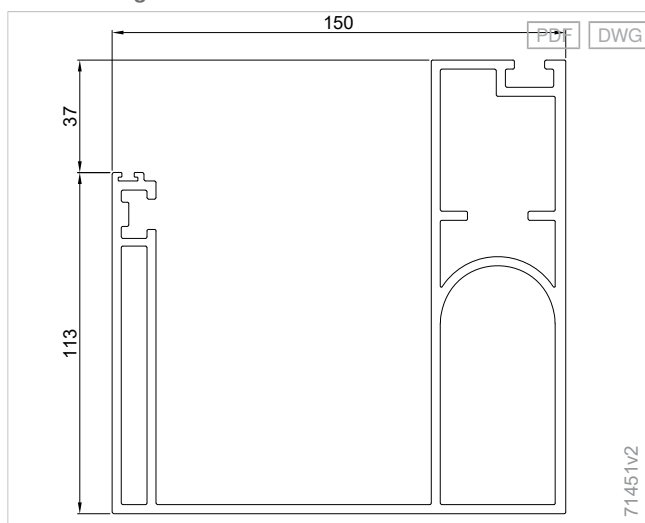
Chéneau de petite taille - P60



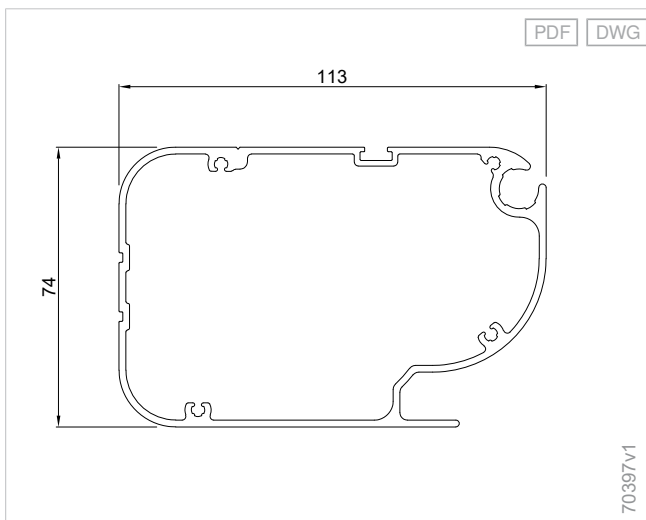
Coulisse - P40/P60



Chéneau de grande taille - P60/P70



Profilé de projection - P40/P60



Planification

Terrea

Perea

Stores latéraux

Climara

Stores horizontaux

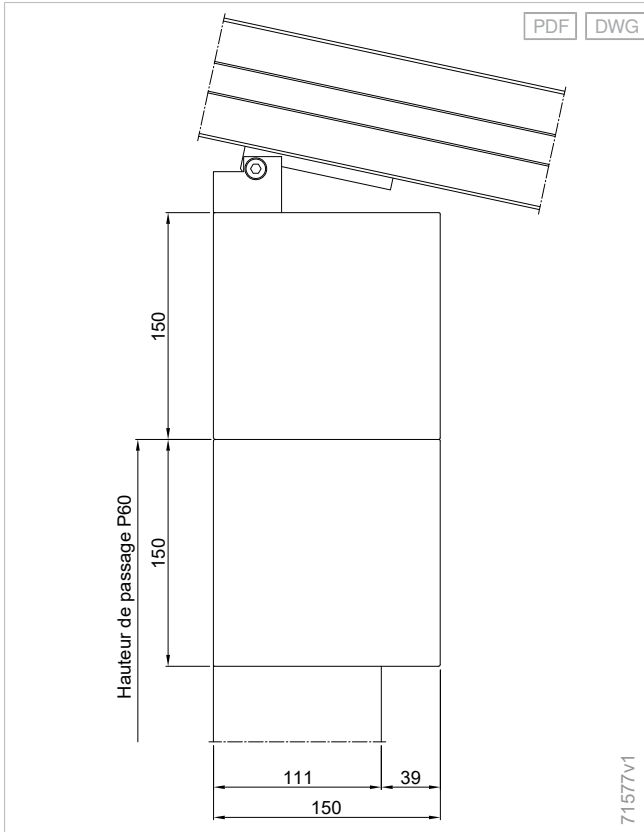
Équipements supplémentaires

Composants

Versions d'entraînement

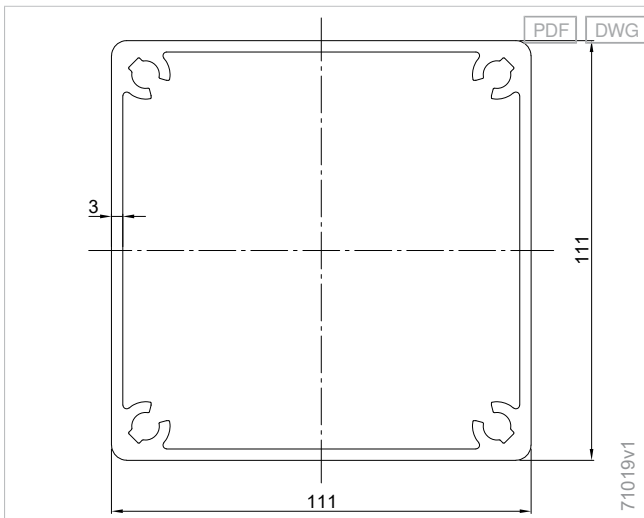
Normes

Chéneau de grande taille avec store toile extérieur de rénovation à guidage easyZIP, caisson de 15 - P60



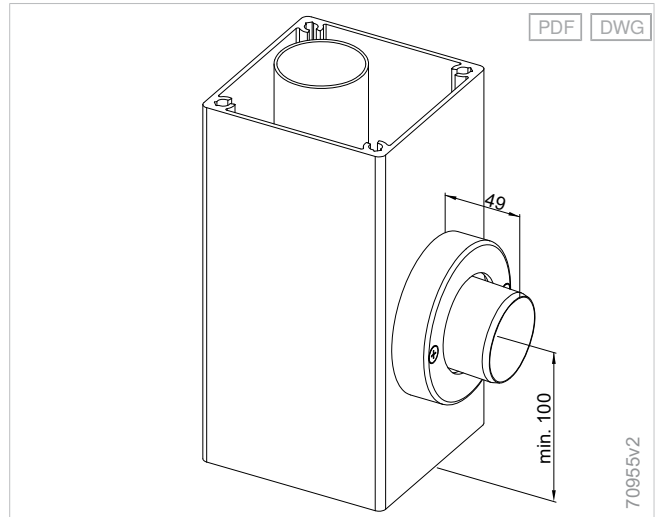
71577v1

Montant - P60/P70/armature pour terrasse Perea



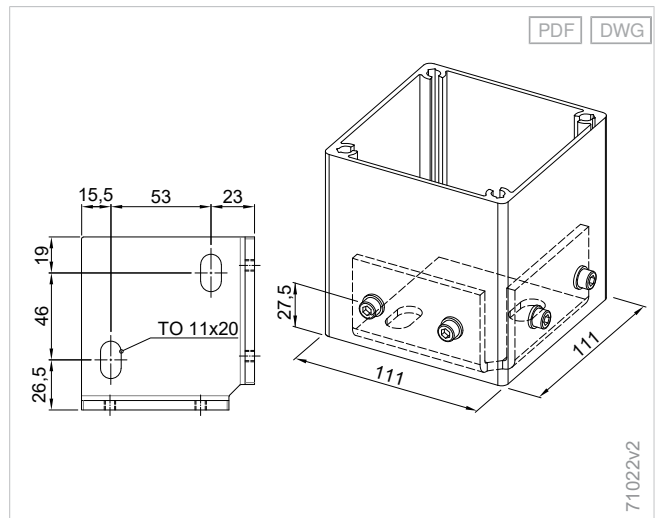
71019v1

Position du drainage - P60/P70



70955v2

Fixation des montants, plaque de base intérieure - P60

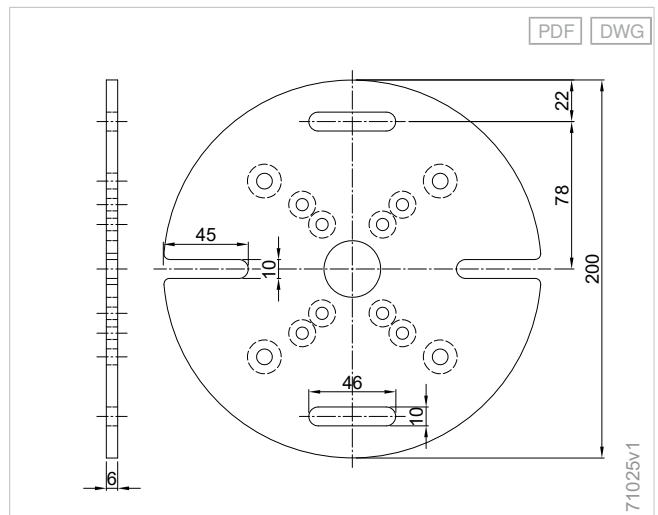


71022v2

Les visages sont situés vers l'avant dans le sens de déplacement du store toile extérieur et sur le bord extérieur.

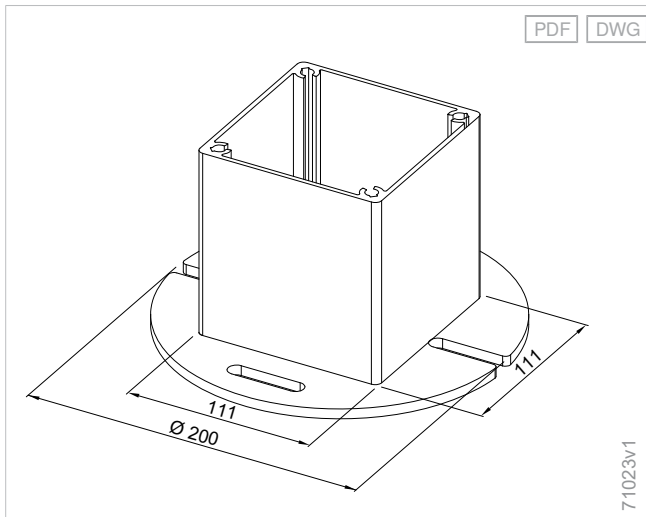
La plaque de base intérieure convient pour la pose en niche. Pour cela, le vissage peut être situé de l'autre côté du montant.

Plaque de base fixation des montants - P20/P40/P60/P70

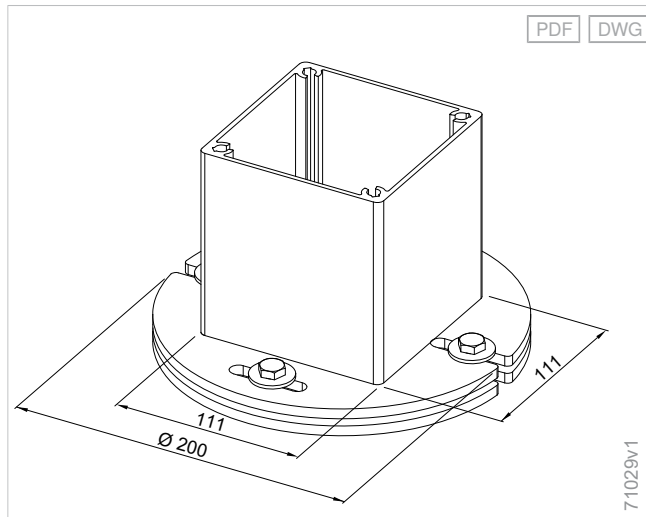


71025v1

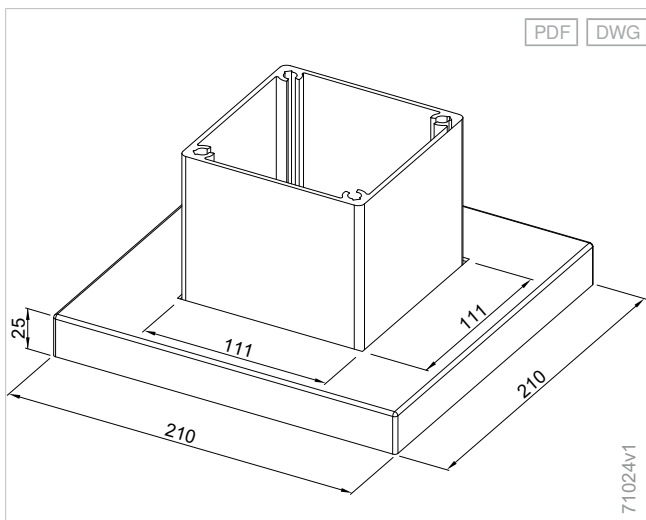
Fixation de montant avec plaque de base - P60/70



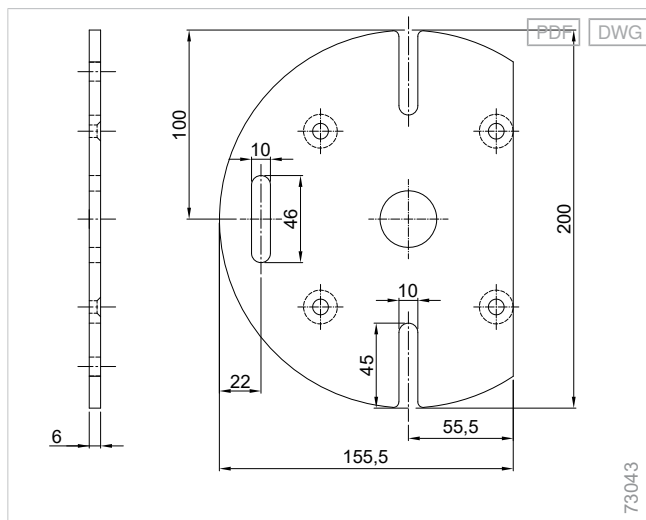
Plaque adaptatrice - P60/P70



Cache-pied - P60/P70



Plaque de base pour pose en niche - P60/P70



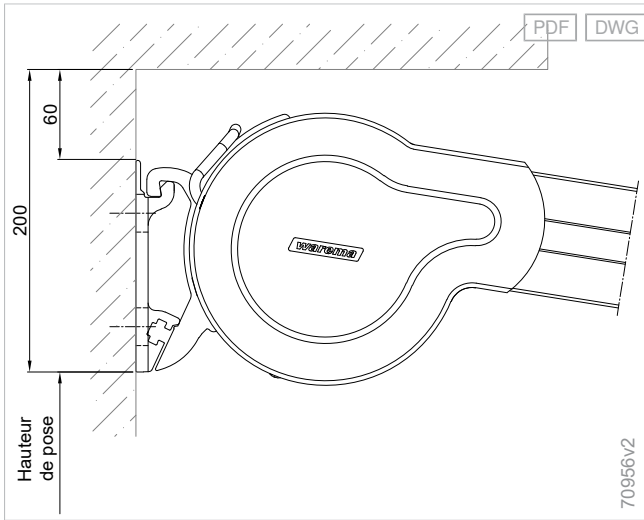
Informations produit complémentaires

Possibilités de pose des montants

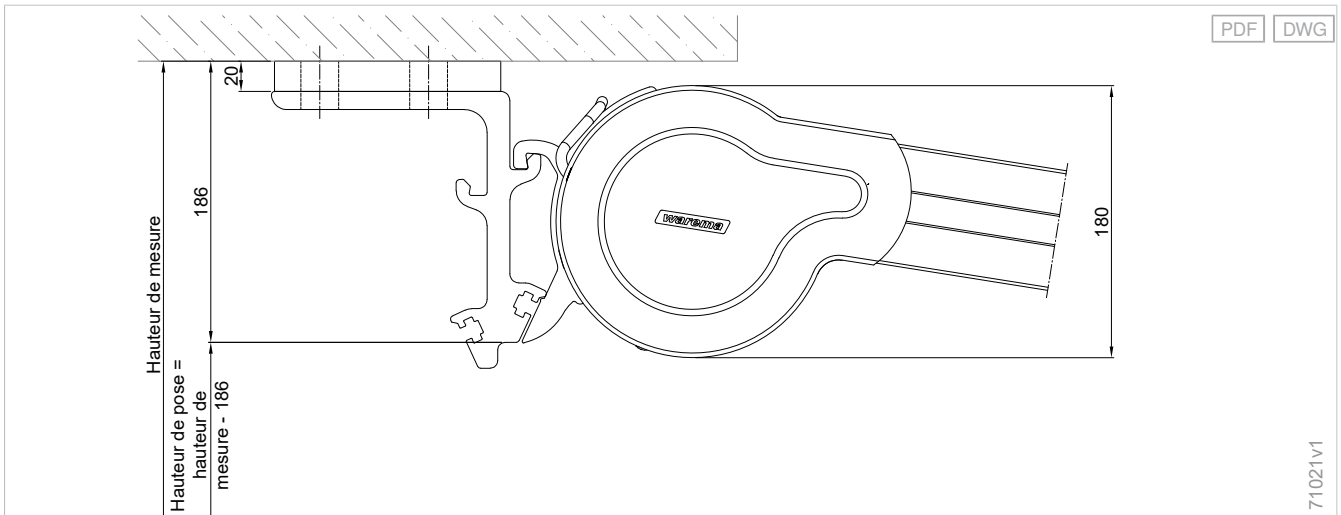
- Fixation au sol avec fondation hors lot résistante au gel, mesures (LGxPxH) 600x600x800 mm
- Fixation au sol en option avec fondation à visser Krinner hors lot
- En cas d'utilisation de **tiges filetées**, le mortier de scellement pour combler la distance n'est pas compris dans le volume de livraison

Exemples de pose

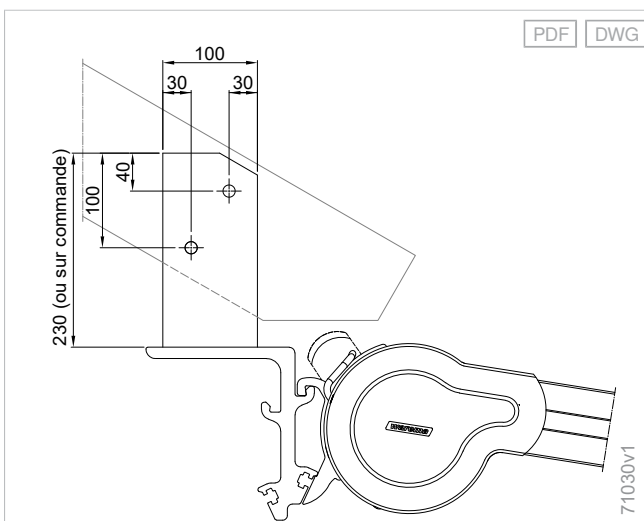
Détermination de la hauteur de pose en cas de pose murale - P60



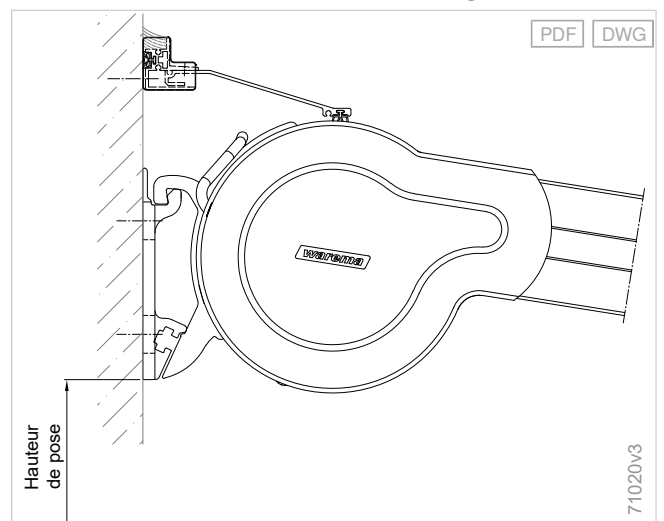
Détermination de la hauteur de pose pour pose au plafond (pose de la console pour plafond possible uniquement comme représenté) - P60



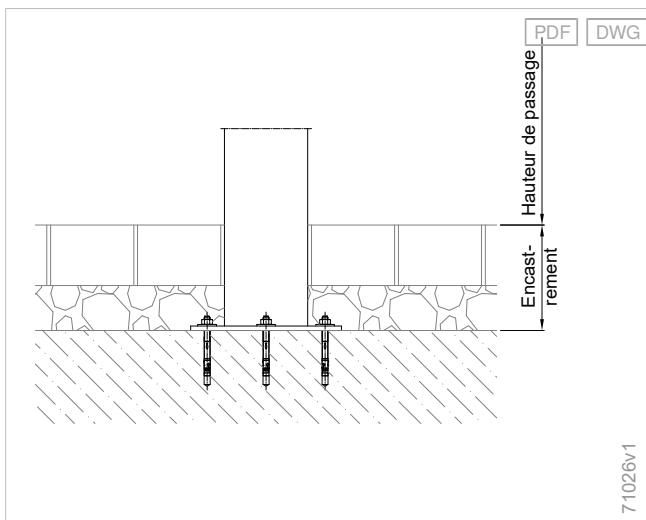
Pose sur chevrons - P60



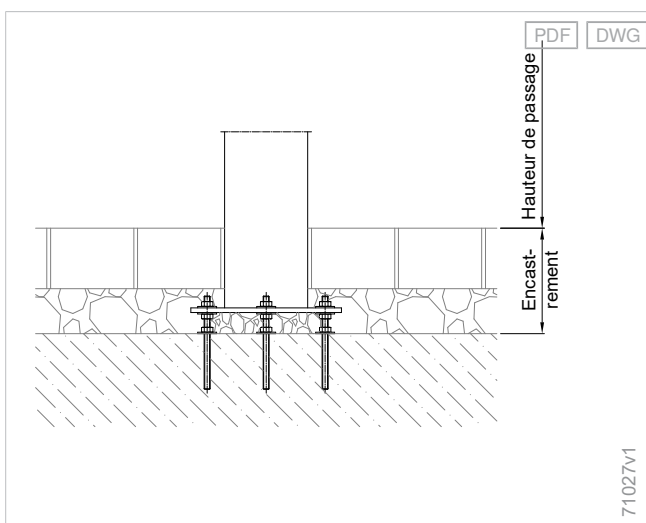
Profilé de raccordement au mur avec auvent grand - P60



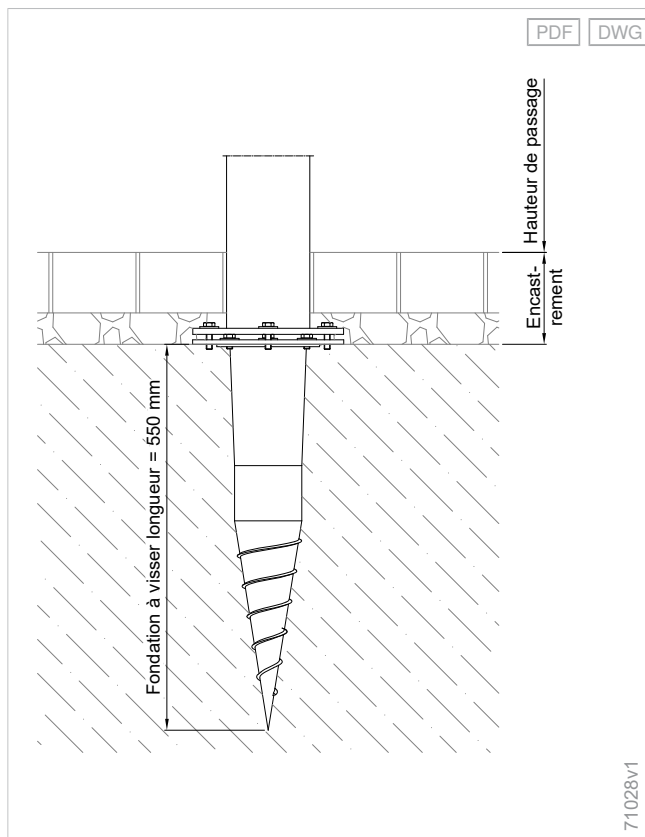
Fixation sans distance sur dalle en béton - P60/P70



Fixation avec distance sur dalle en béton - P60/P70



Fixation avec fondation à visser - P60/P70



Pour la pose des montants, des fondations à visser Krinner en acier galvanisé peuvent être utilisées. La plaque adaptatrice pour fondation à visser Krinner KSF 89x550 est nécessaire.
Le mortier de scellement pour combler la distance n'est pas compris dans le volume de livraison.



Stores de pergola Perea

Store de pergola Perea P70

Résistant aux intempéries

Des toiles imperméables et translucides combinées à un drainage défini prolongent la durée d'utilisation de votre terrasse, même par mauvais temps

Stabilité au vent

Le store est extrêmement résistant au vent, même dans les espaces exposés au vent grâce aux profilés transversaux qui suivent le mouvement de l'installation.

Orienté sur le design

Une apparence époustouflante avec une technique de pliage innovante.

Limites de construction

Largeur de commande maximum	6000 mm
Profondeur de commande maximum	6000 mm

Commander ici

myWAREMA

[Art.-Nr. 2036163](#)

Bon de commande

<https://docs.warema.com/fi/2022025.pdf>

Outils WAREMA

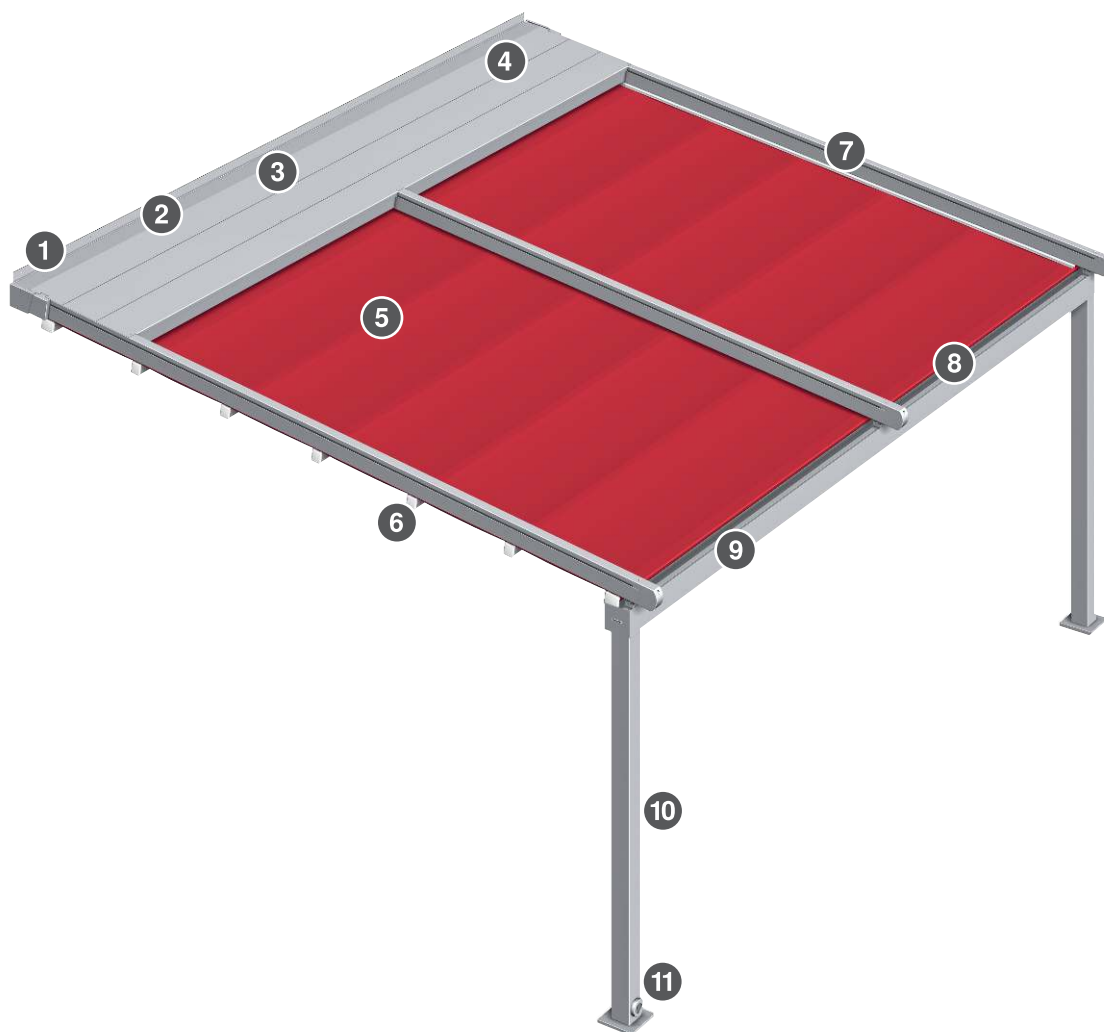
[Assistant de collection](#)

[Planificateur de protection solaire](#)

[+ reportez-vous à la "Navigation dans la documentation", Page 5](#)

Composants

Store de pergola Perea P70



Planification

Terrea

Perea

Stores latéraux

Climara

Stores horizontaux

Équipements supplémentaires

Composants

Versions d'entraînement

Normes

- 1 Profilé de raccordement au mur
- 2 Caisson
- 3 Axe
- 4 Console
- 5 Toile
- 6 Profilé transversal

- 7 Chevrons
- 8 Profilé de projection
- 9 Chéneau
- 10 Montant
- 11 Drainage dans le montant

Caisson

Caisson - P70

Matériel	Aluminium, plié
Surface	Thermolaqué

À partir d'une largeur de 4001 mm, le caisson est divisé au milieu.

Axe

Axe du moteur Ø 70 mm

Matériel	Acier
Surface	Brut
Profilé	Tube rainuré
Diamètre	70 mm

Profilé de projection

Profilé de projection - P70

Matériel	Aluminium, extrudé
Surface	Thermolaqué
Largeur	80 mm
Hauteur	66,5 mm

Il existe deux profilés de projection. Le profilé de projection fixe est situé au niveau du raccordement au mur et le deuxième est tiré vers l'avant via la courroie crantée.

Profilé de renforcement

Profilé de renforcement - P70

Matériel	Aluminium, extrudé
Surface	Thermolaqué
Largeur	55 mm
Hauteur	66,5 mm

Les profilés de renforcement recouvrent toute la largeur du store et sont guidés dans les chevrons par les chariots.

Chevrons

Chevron/coulisse - P70

Matériel	Aluminium, extrudé
Surface	Thermolaqué
Largeur	60 mm
Hauteur	123 mm

+ Embout

Embout - P70

Matériel	Aluminium
Surface	Thermolaqué

Avec palier de renvoi

Montant

Montant - P60/P70/armature pour terrasse Perea

Hauteur de commande maximum	3000 mm
Matériel	Aluminium, extrudé
Surface	Thermolaqué
Largeur	111 mm
Profondeur	111 mm

Plaque de base

Plaque de base - Ø 200 mm Perea

Matériel	Acier, galvanisé
Surface	Thermolaqué
Diamètre	200 mm

Plaque de base des renforcements - P60/P70

Matériel	Acier, galvanisé
Largeur	155,5 mm
Hauteur	6 mm
Diamètre	200 mm
Remarques de mesure	La plaque de base est en biais d'un côté.

Plaque de base en option

Plaque de base - vitrage hors lot P70

Matériel	Acier, galvanisé
Surface	Thermolaqué
Largeur	350 mm
Hauteur	200 mm

Un **drainage vers le bas** par la plaque de base est uniquement possible en combinaison avec cette plaque de base.

Cache-pied en option

Cache-pied - P60/P70

Matériel	Aluminium
Surface	Thermolaqué
Largeur	210 mm
Hauteur	25 mm
Profondeur	210 mm

Pour plaque de base diamètre 200 mm

Cache-pied de la plaque de base des renforcements - P60/P70

Matériel	Aluminium
Surface	Thermolaqué
Largeur	171,5 mm
Hauteur	25 mm
Profondeur	210 mm

Drainage

Chéneau de grande taille 150x150

Matériel	Aluminium, extrudé
Surface	Thermolaqué
Largeur	150 mm
Hauteur	150 mm

Si les stores toile extérieurs de rénovation/GranTex doivent être raccordés à un guidage easyZIP, le chéneau de grande taille est nécessaire.

Drainage dans le montant - P60/P70

Drainage par un profilé de drainage dans le montant.

Position de la sortie du drainage :

- Possible de chaque côté du montant (devant/derrière/à droite/à gauche)
- Hauteur min. : 100 mm
- Hauteur max. : 250 mm sous la hauteur de passage

Profilé de raccordement au mur

Profilé de raccordement au mur - P70

Matériel	Aluminium, plié
Surface	Thermolaqué

À partir d'une largeur de 4001 mm, le profilé de raccordement au mur est divisé au milieu.

Console

Console murale type A - P70

Matériel	Aluminium, extrudé
Surface	Thermolaqué
Largeur	160 mm
Hauteur	71 mm
Profondeur	86 mm

Versions de guidage

- Contre-traction

Élément de traction

Courroie crantée

Remarques sur le Avec renforts en acier matériel

Versions d'entraînement

- Moteur

Moteur

- ZM REA

+ reportez-vous à la "Versions d'entraînement", Page 441

Couleurs

- Catégorie Point fort du monde des couleurs WAREMA, qualité de surface structure fine
- Catégorie Variation du monde des couleurs WAREMA, qualité de surface structure fine
- Catégorie Individuel du monde des couleurs WAREMA, qualité de surface structure fine

Couleurs en option:

- Monde des couleurs WAREMA

+ reportez-vous à la "Monde des couleurs WAREMA", Page 12

Qualités du tissu

- Toile Rainproof Soltis W96

+ reportez-vous à la "Collection de stores", Page 430

Équipements supplémentaires

- Rail lumineux à ruban à LED
- Chauffage rayonnant
- Stores toile extérieurs de rénovation à guidage easyZIP
- GranTex avec guidage easyZIP
- Cadre de serrage
- Kit Multicube
- Armature pour terrasse

+ reportez-vous à la "Équipements supplémentaires", Page 309

Remarques

Qualité de la surface :

La qualité de surface structure fine est la variante la plus courante et la plus appropriée pour ce type de produits de systèmes de toit, elle assure un aspect uniforme de surface. Elle est plus résistante et moins sensible aux influences extérieures telles que la saleté, les traces de doigts et les rayures. Les qualités de surface brillant 80 % et mat 30 % sont au contraire très sensibles, les inégalités, taches, traces de doigts et autres sont nettement plus visibles.

Permis de construction

Selon leur taille et la région, les stores de pergola nécessitent une autorisation.

Limites de construction

Version de configuration	Largeur de commande minimum	Largeur de commande maximum	Profondeur de commande minimum	Profondeur de commande maximum	Surface de commande maximum	Angle d'inclinaison minimum	Angle d'inclinaison maximum
Qualités du tissu							
Toile Rainproof Soltis W96	1500 mm	6000 mm	2000 mm	6000 mm	36 m ²	7 °	20 °

Dimension du retrait des consoles : Jusqu'à une largeur de commande de 1600 mm, la dimension du retrait des consoles est limitée à 90-100 mm.

Nombre de chevrons : À partir de 4001 mm, un chevron supplémentaire est nécessaire. Celui-ci est situé au milieu de l'installation.

Installations en rangée :

- Généralement possible uniquement sur installations simples, c'est-à-dire pas de couplage d'installations !
- Une fermeture alignée permet d'installer plusieurs stores de pergola en rangée les uns à côté des autres.
- Chaque store toile extérieur nécessite deux ou trois chevrons simples.
- Une fente de 62 mm se forme entre les installations, recouverte par une plaque de recouvrement pliée supplémentaire.
- La pose de deux chevrons sur un montant est possible au moyen d'une plaque adaptatrice.
- Le drainage doit être effectué au niveau des deux montants extérieurs.

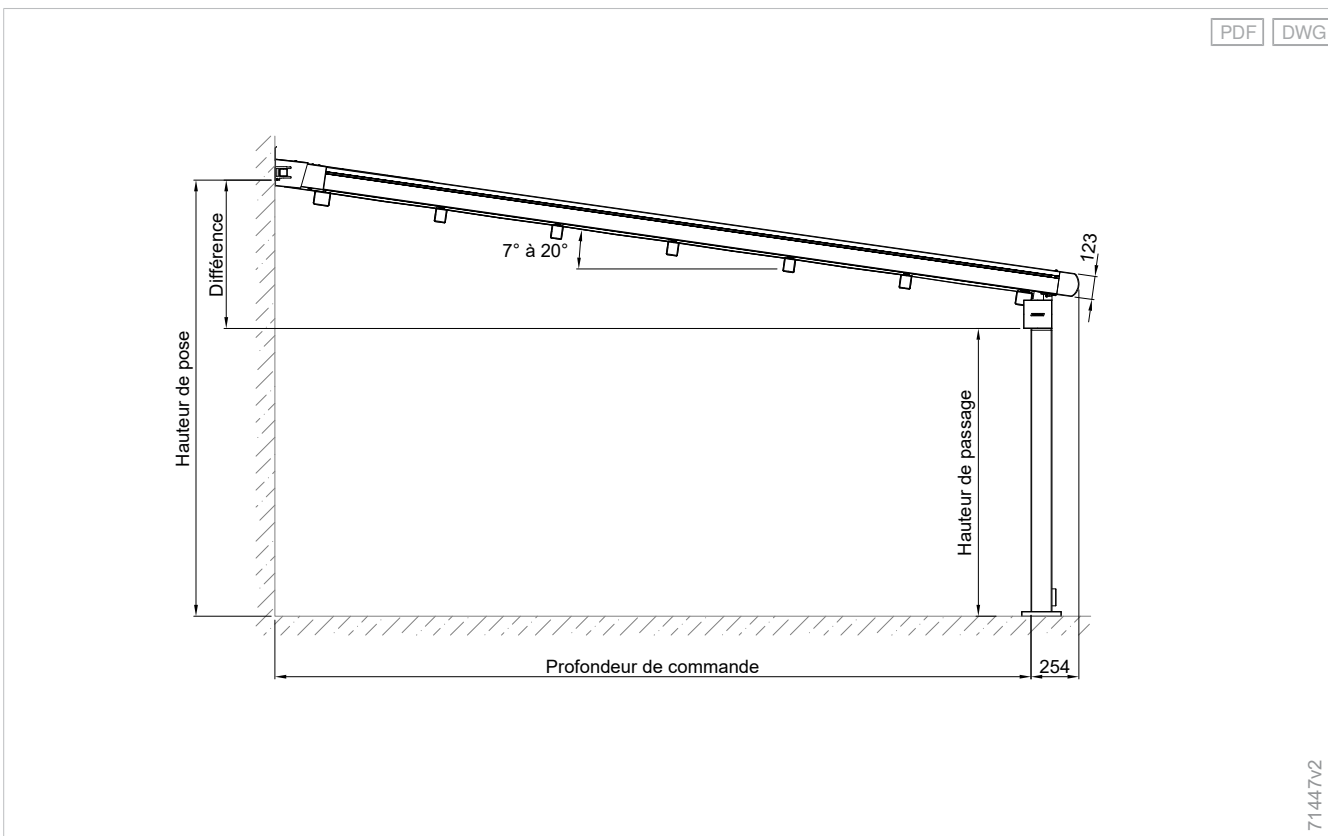
Mesures

Poids par mètre linéaire: 36 kg/lfm

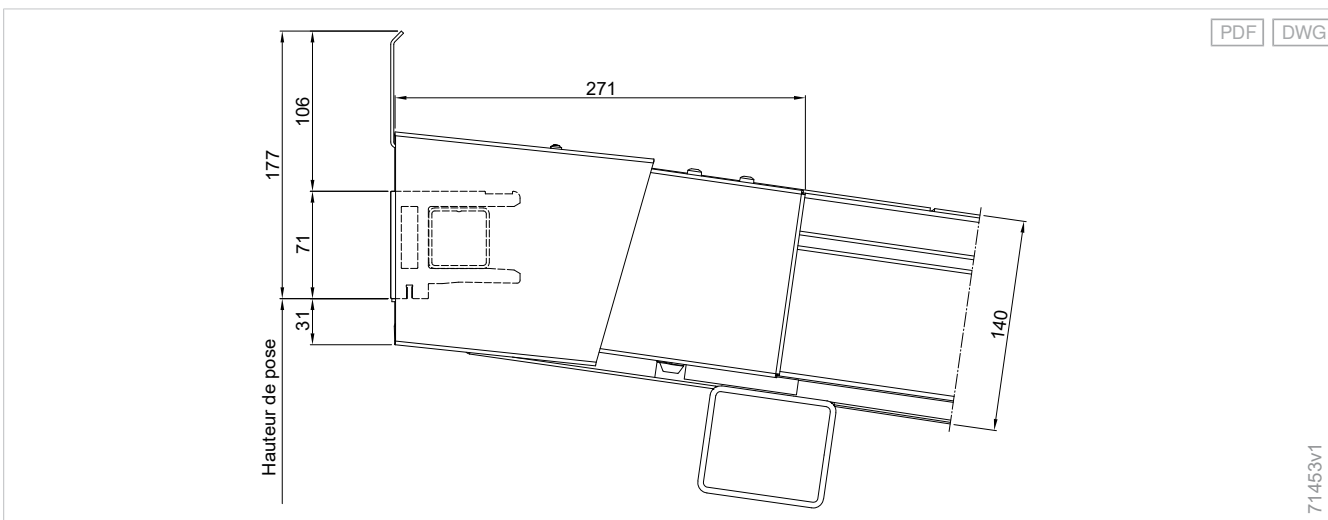
Remarques sur le poids par mètre linéaire: Caisson sans consoles, sans chevrons, chéneaux ni montants

Prise de mesure

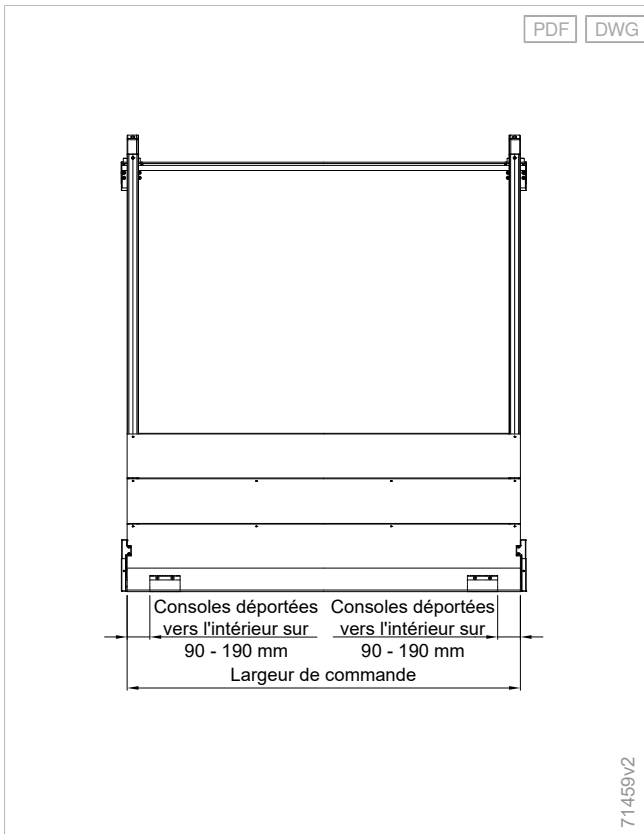
Installation simple - P70



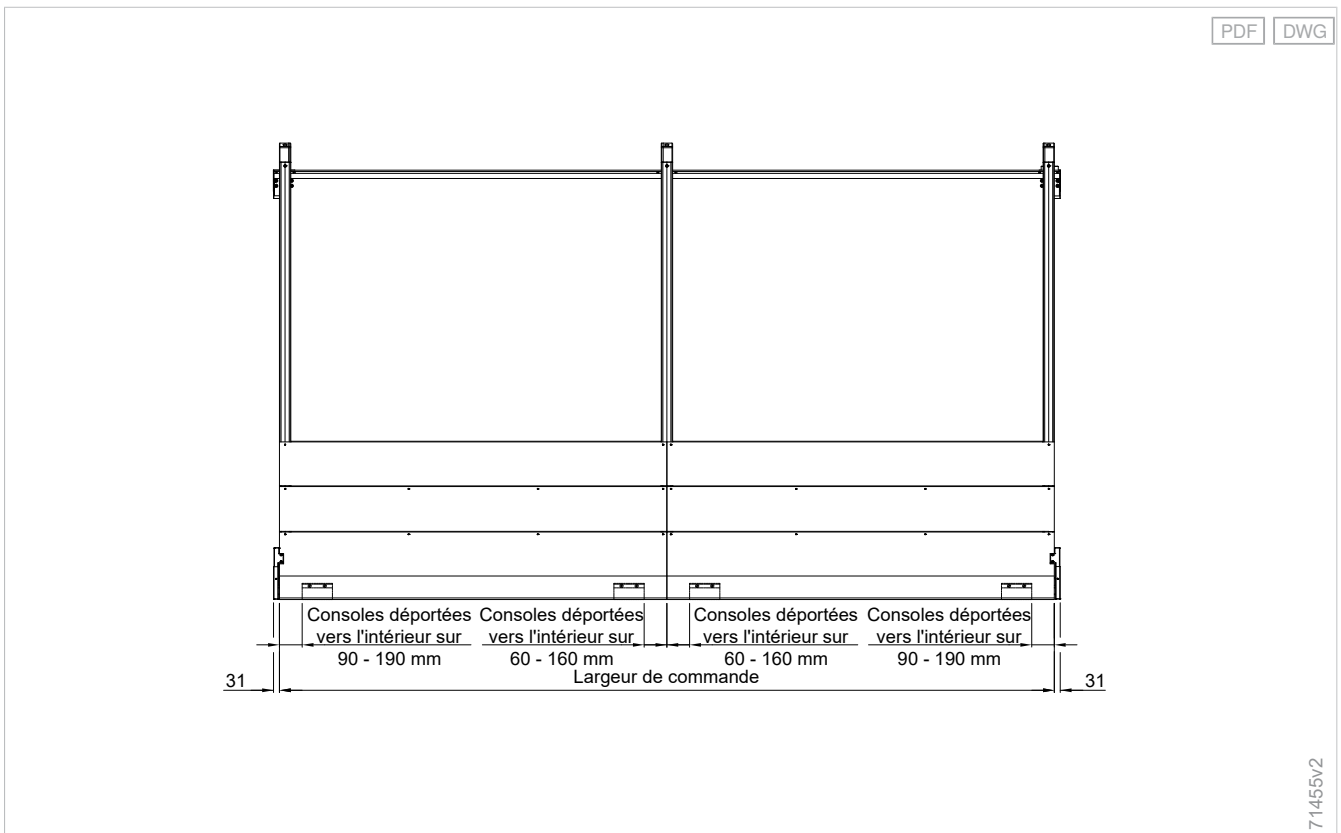
Détermination de la hauteur de pose en cas de pose murale - P70



Installations simples jusqu'à 4000 mm de largeur (deux chevrons) - P70

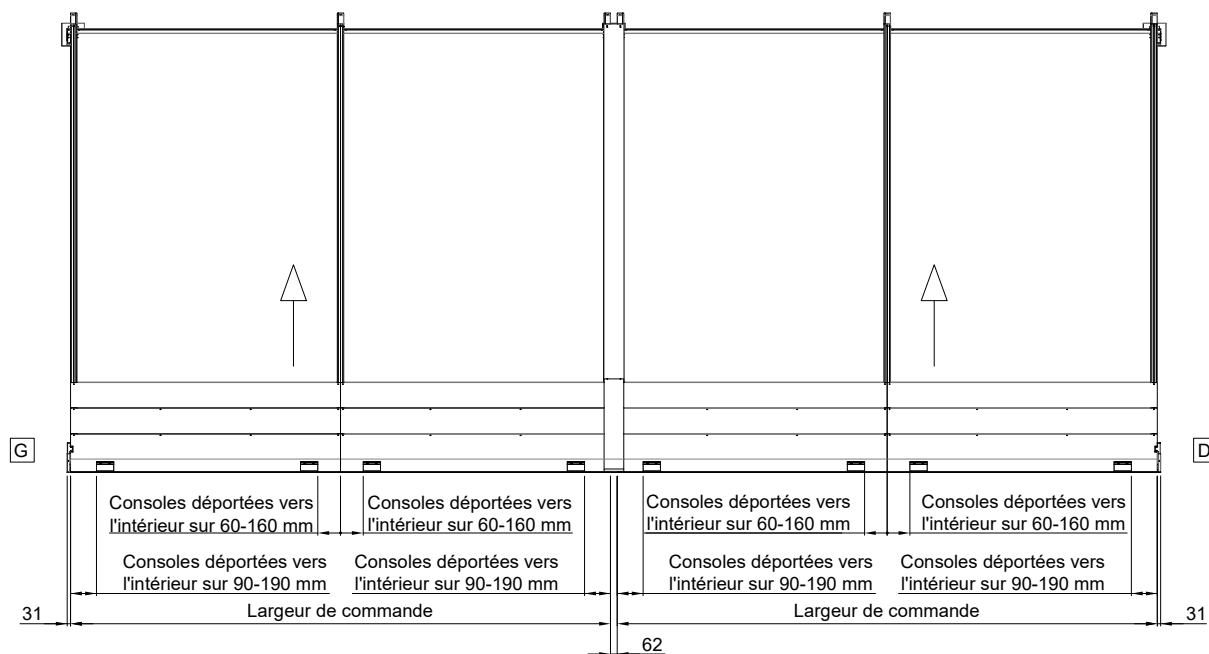
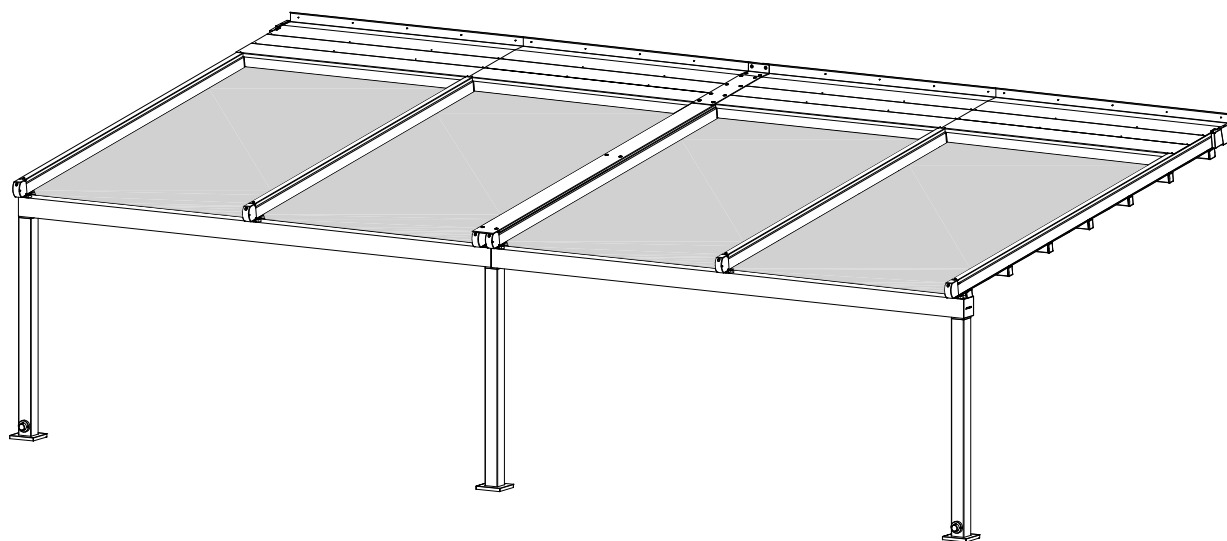


Installation simple à partir de 4001 mm de largeur (trois chevrons) - P70



Installation en rangée - P70

PDF DWG



Planification

Terrea

Perea

Stores latéraux

Climara

Stores horizontaux

Équipements supplémentaires

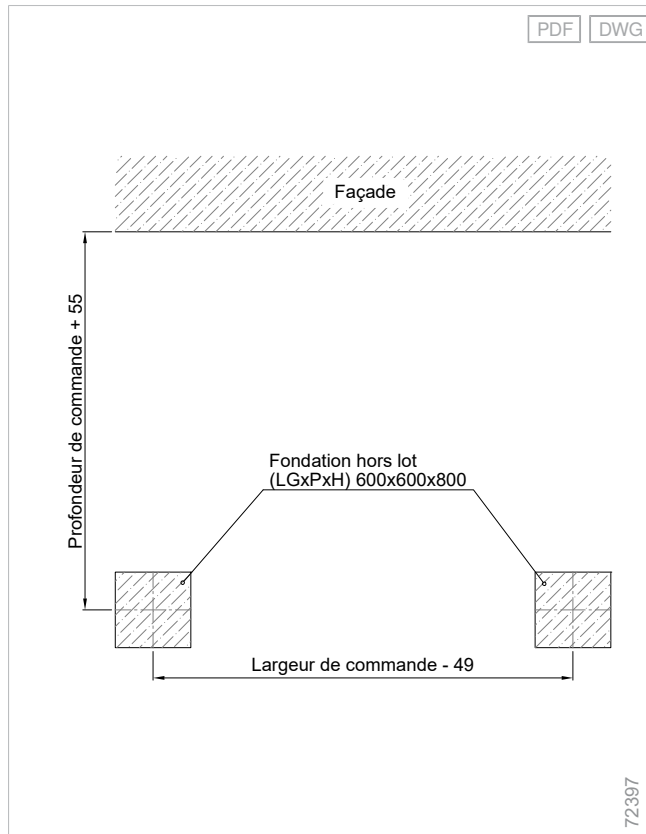
Composants

Versions d'entraînement

Normes

72395

Plan de fondation - P70



Détermination de la mesure

Différence minimum entre hauteur de pose et hauteur de passage

Version de configuration	Profondeur de commande	2000 mm	2500 mm	3000 mm	3500 mm	4000 mm	4500 mm	5000 mm	5500 mm	6000 mm
Qualités du tissu										
Toile Rainproof Soltis W96	Différence minimum	461 mm	522 mm	583 mm	645 mm	706 mm	768 mm	829 mm	890 mm	952 mm

Cela constitue une différence minimum entre la hauteur de pose et la hauteur de passage pour l'**angle d'inclinaison minimum de 7°** nécessaire à l'écoulement de l'eau de pluie.

L'**évacuation de l'eau** dans le chéneau est garantie uniquement lorsque **le store est entièrement sorti**.

De plus, si le store est rentré en étant mouillé, de l'eau peut circuler dans les boucles de la toile et s'égoutter latéralement sous la coulisse. Dans ce cas, **la zone située sous la toile sortie reste sèche**.

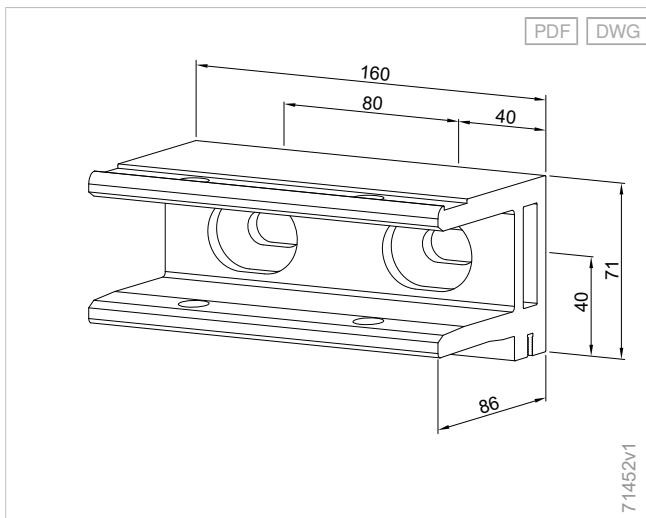
Détermination du nombre

Nombre de consoles d'installation simple

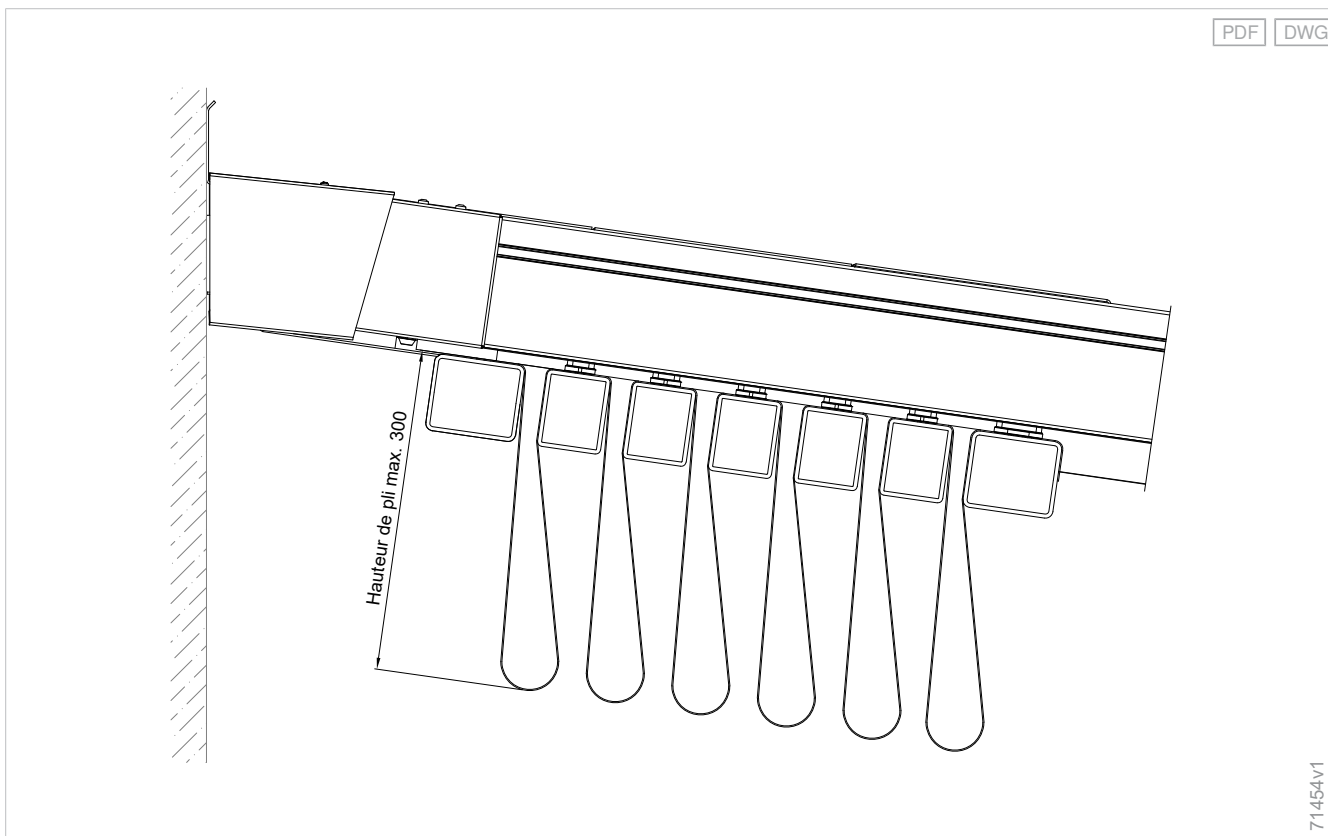
Version de configuration	Largeur de commande	Profondeur de commande 2000 - 6000 mm
Console / support		
Console murale	1500 - 4000 mm	2
Console murale	4001 - 6000 mm	4

Détails

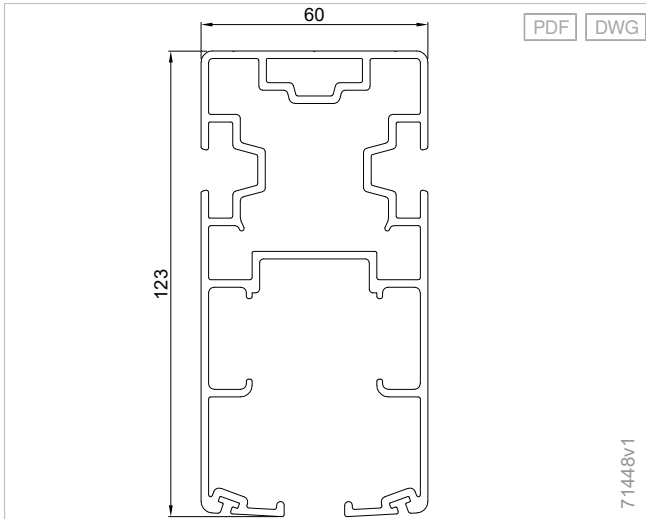
Pose murale (console droite - console gauche en miroir) - P70



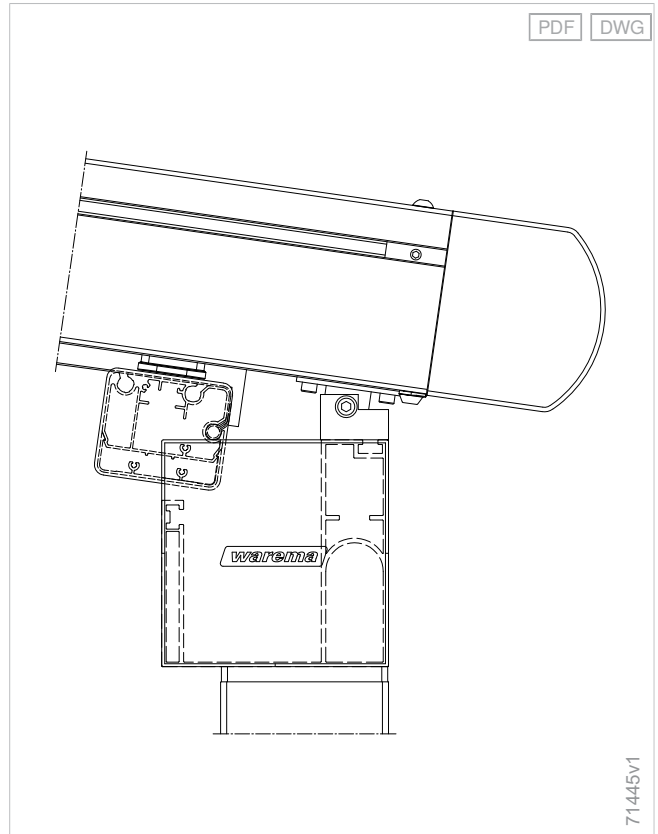
Hauteur de pli de la toile - P70



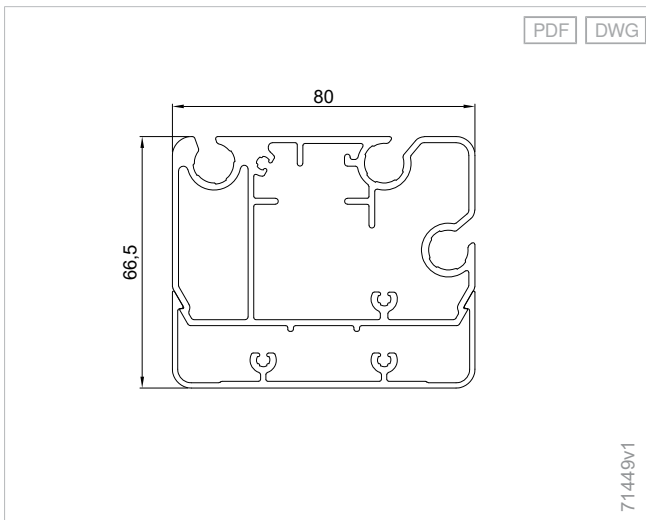
Chevrons - P70



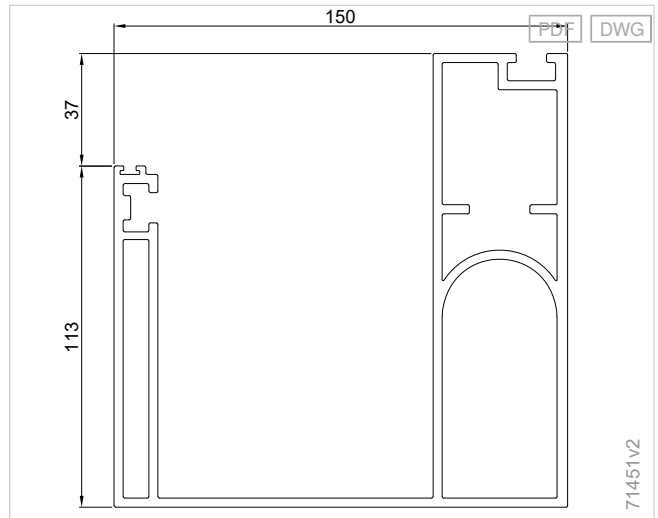
Profilé de projection - P70



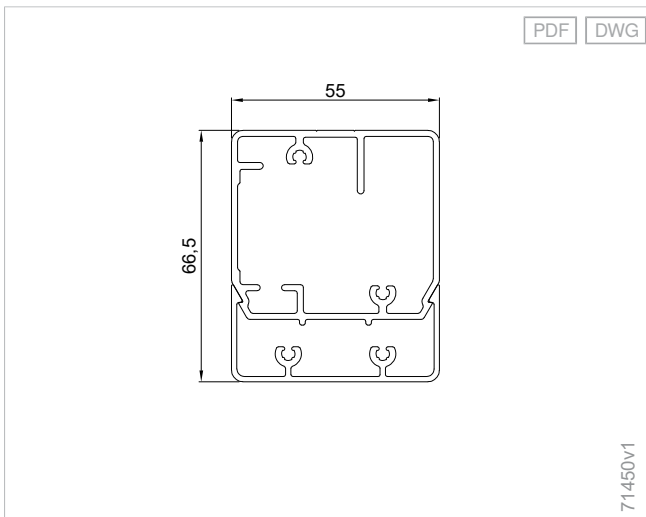
Profilé de projection avec profilé de recouvrement - P70



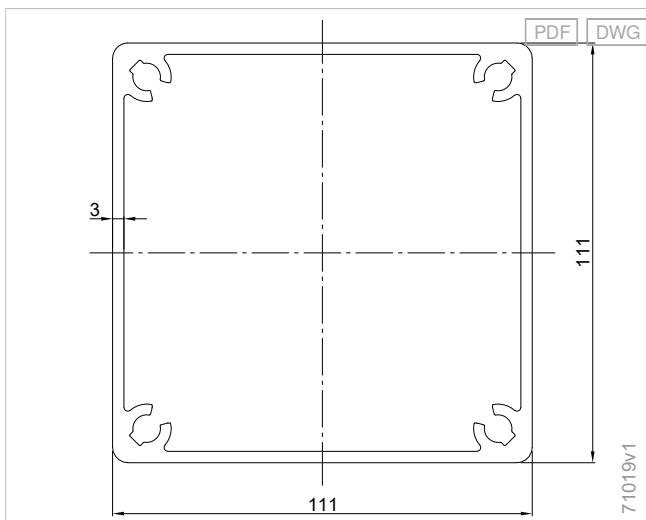
Chéneau de grande taille - P60/P70



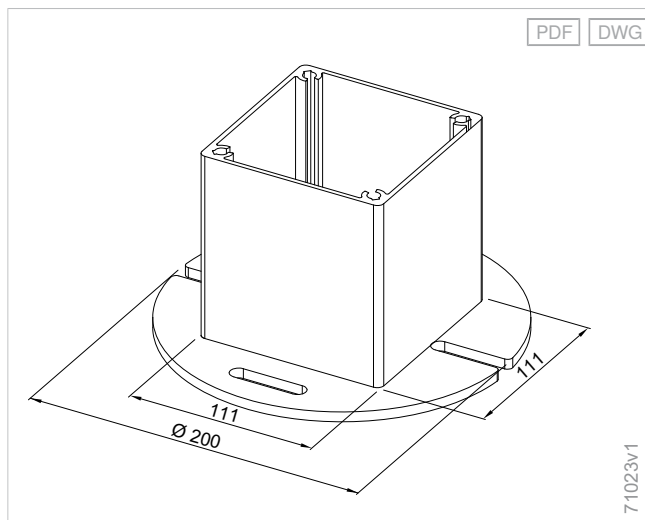
Profilé de renforcement entraîné avec profilé de recouvrement - P70



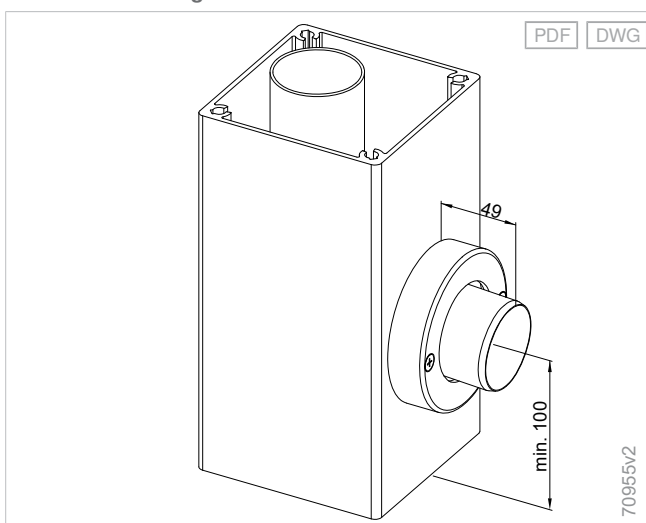
Montant - P60/P70/armature pour terrasse Perea



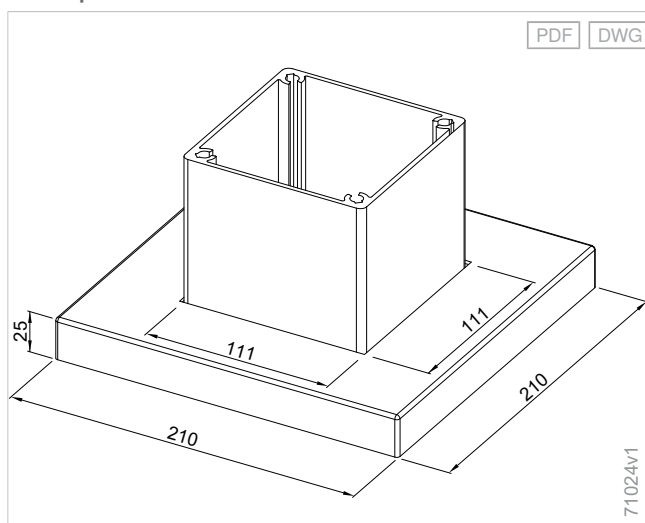
Fixation de montant avec plaque de base - P60/70



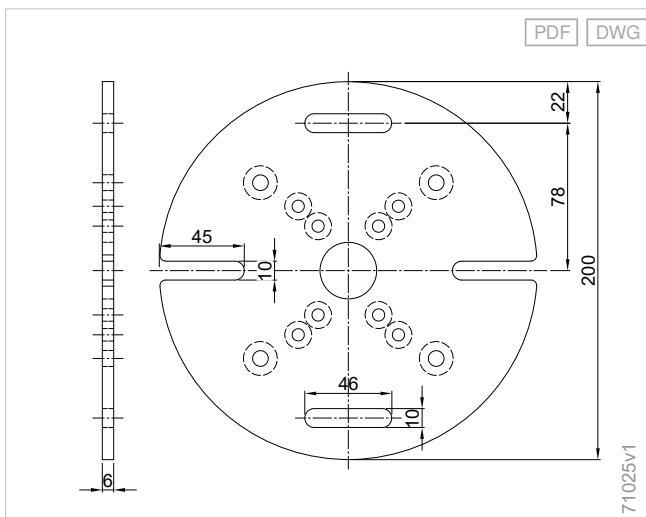
Position du drainage - P60/P70



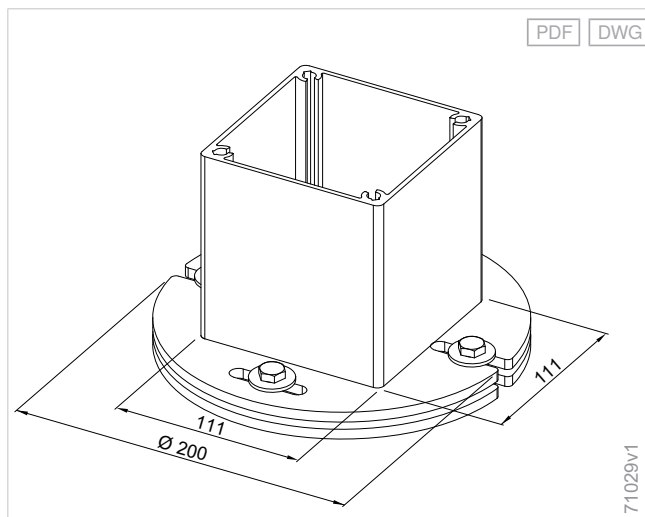
Cache-pied - P60/P70



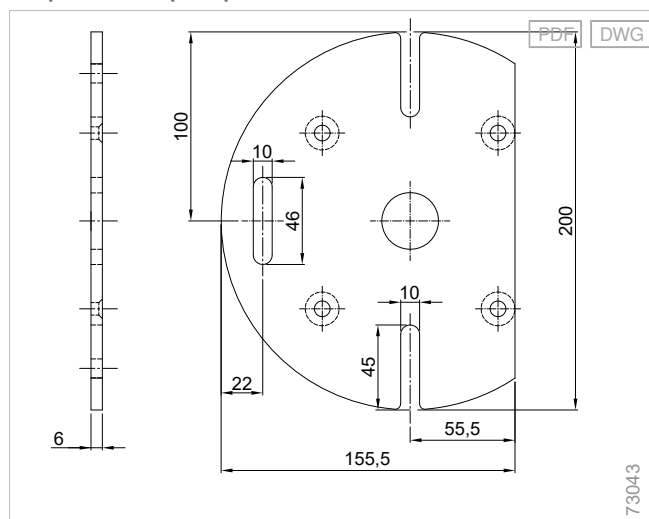
Plaque de base fixation des montants - P20/P40/P60/P70



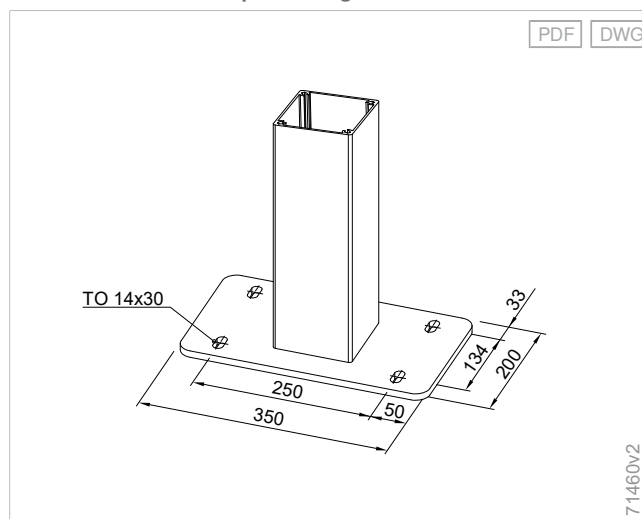
Plaque adaptatrice - P60/P70



Plaque de base pour pose en niche - P60/P70



Fixation des montants pour vitrage hors lot - P70



Informations produit complémentaires

Possibilités de pose des montants

- Fixation au sol avec fondation hors lot résistante au gel, mesures (LGxPxH) 600x600x800 mm
- Fixation au sol en option avec fondation à visser Krinner hors lot
- En cas d'utilisation de **tiges filetées**, le mortier de scellement pour combler la distance n'est pas compris dans le volume de livraison

Remarque sur le choix de couleurs

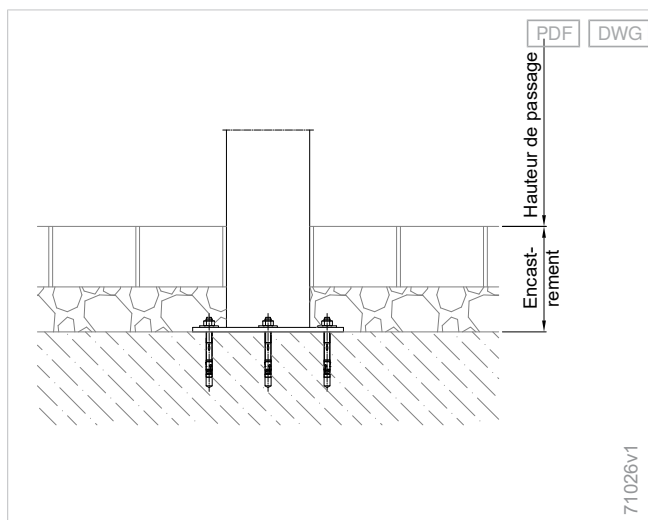
La qualité de surface structure fine est la variante la plus courante et la plus appropriée pour ce type de produits, elle assure un aspect uniforme de surface. Elle est plus résistante et moins sensible aux influences extérieures telles que la saleté, les traces de doigts et les rayures. La surface hautement résistante aux intempéries en structure fine se caractérise par un comportement face aux intempéries amélioré en termes de tenue en brillance, d'usure due aux intempéries, de farinage et de stabilité de la teinte. Les qualités de surface brillant 80 % et mat 30 % sont au contraire très sensibles, les inégalités, taches, traces de doigts et autres sont nettement plus visibles.

Nombre de profilés et longueur du caisson

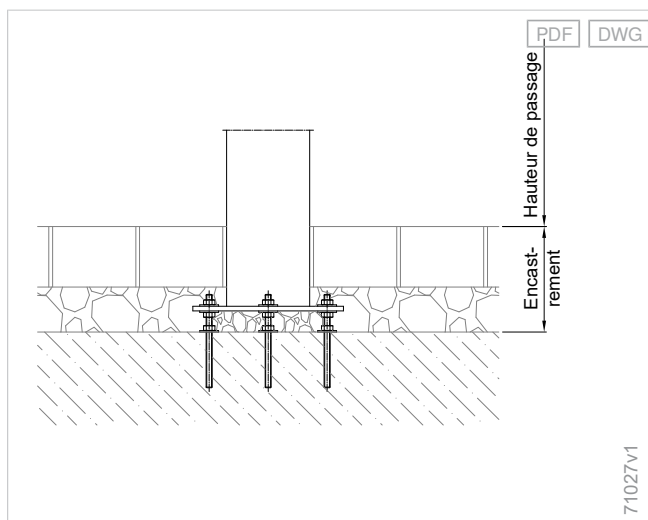
Profondeur de commande pour une inclinaison de 7°	Longueur du caisson	Nombre de profilés de renforcement	Nombre max. de profilés de renforcement supplémentaires
2000 mm - 2213 mm	605 mm	2	1
2214 mm - 2863 mm	686 mm	3	2
2864 mm - 3513 mm	766 mm	4	2
3514 mm - 4163 mm	846 mm	5	2
4164 mm - 4813 mm	926 mm	6	2
4814 mm - 5463 mm	1005 mm	7	3
5464 mm - 6000 mm	1086 mm	8	4
	1167 mm	9	
	1245 mm	10	
	1328 mm	11	
	1408 mm	12	

Exemples de pose

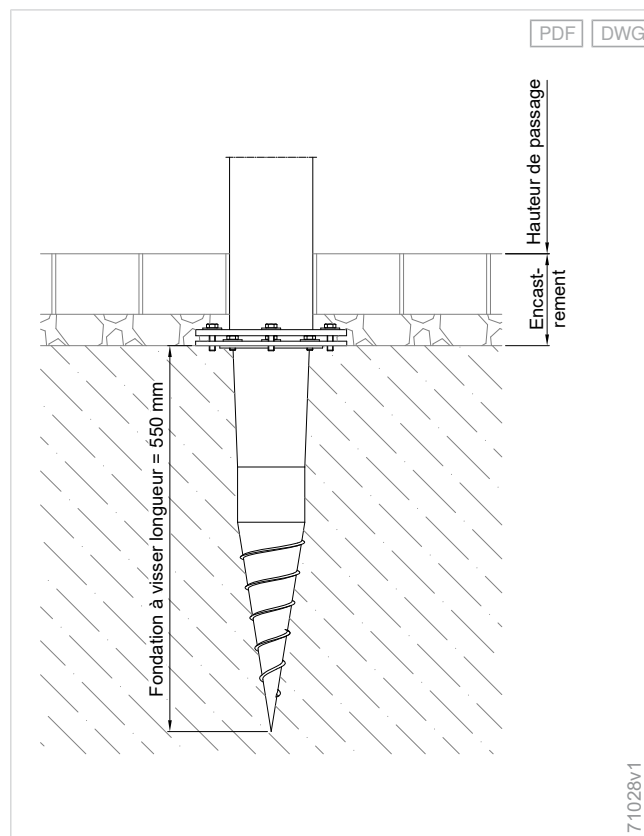
Fixation sans distance sur dalle en béton - P60/P70



Fixation avec distance sur dalle en béton - P60/P70



Fixation avec fondation à visser - P60/P70



Pour la pose des montants, des fondations à visser Krinner en acier galvanisé peuvent être utilisées. La plaque adaptatrice pour fondation à visser Krinner KSF 89x550 est nécessaire.

Le mortier de scellement pour combler la distance n'est pas compris dans le volume de livraison.

Sommaire

Stores latéraux

Store latéral 390.....	186
------------------------	-----



Stores latéraux

Store latéral 390

Esthétique

Avec sa toile oblique en option, le store latéral s'adapte de manière optimale par exemple à l'inclinaison du toit de terrasse ou de la véranda.

Protection

Lorsque le store est rentré, la toile est très bien protégée de la poussière et des salissures dans le coffre.

Confort

Le store latéral offre une protection contre les regards, l'ensoleillement et le vent et permet ainsi de passer des heures agréables sur la terrasse.

Limites de construction

Hauteur de commande maximum	2500 mm
Surface de commande maximum	10 m ²
Avancée minimum	1000 mm
Avancée maximum	5000 mm

Commander ici

myWAREMA

[Art.-Nr. 2013438](#)

Bon de commande

<https://docs.warema.com/fi/878196.pdf>

Outils WAREMA

[Assistant de collection](#)

[Planificateur de protection solaire](#)

[reportez-vous à la "Navigation dans la documentation", Page 5](#)

Composants

Store latéral 390



- | | | | |
|---|--------|---|-----------------------|
| 1 | Coffre | 4 | Profilé de projection |
| 2 | Axe | 5 | Support mural |
| 3 | Toile | | |

Coffre

Coffre - 390

Matériel	Aluminium, extrudé
Surface	Thermolaqué
Largeur	100 mm
Hauteur	134 mm

Coffre entièrement fermé, avec entrée de toile en forme de cône et logement pour barre du tirage.

En cas de **coupe en biais**, le profilé de projection raccourci forme une fente ouverte dans la partie supérieure du coffre.

Axe

Axe d'enroulement Ø 63 mm, noir

Matériel	Acier, galvanisé
Surface	Thermolaqué
Couleur du matériel	Noir
Profilé	Tube rainuré

Profilé de projection

Profilé de projection - 390

Matériel	Aluminium, extrudé
Surface	Thermolaqué
Largeur	43 mm
Profondeur	28 mm

Avec poignée vissée et adaptateur pour la stabilisation au sol.

Montant

Montant support - 390

Matériel	Aluminium, extrudé
Surface	Thermolaqué
Largeur	50 mm
Hauteur	950 mm
Profondeur	40 mm

Plaque de base

Plaque de base poteau de support - 390

Matériel	Aluminium
Surface	Thermolaqué
Diamètre	140 mm

Support

Support mural - 390

Matériel	Aluminium, extrudé
Surface	Thermolaqué
Largeur	50 mm
Hauteur	200 mm
Profondeur	40 mm

Adaptateur support mural - 390

Matériel	Aluminium
Surface	Thermolaqué
Largeur	40 mm
Hauteur	180 mm
Profondeur	30 mm

Console

Console murale en haut - 390

Matériel	Aluminium
Surface	Thermolaqué
Largeur	100 mm
Hauteur	71 mm

Console murale en bas - 390

Matériel	Aluminium
Surface	Thermolaqué
Largeur	100 mm
Hauteur	132 mm

Console en option

Console murale fixe - 390

Matériel	Aluminium
Surface	Thermolaqué
Largeur	93 mm
Hauteur	40 mm

Versions d'entraînement

Manceuvre manuelle

- Manceuvre manuelle store latéral 390

Poignée

- Poignée - 390

+ reportez-vous à la "Versions d'entraînement",
Page 441

Couleurs

- Monde des couleurs WAREMA

+ reportez-vous à la "Monde des couleurs WAREMA",
Page 12

Qualités du tissu

- Toile acrylique standard
 - Toile acrylique Lumera
- Qualités du tissu en option:

- Toile Screen
- Toile acrylique Perfora
- Acrylique All Weather
- Soltis 92
- Twilight Pearl

+ reportez-vous à la "Collection de stores", Page 430

Limites de construction

Pour une orientation oblique de la toile, une coupe oblique de 5° minimum est nécessaire.

La hauteur du profilé de projection doit donc s'élever à 2/3 minimum de la hauteur totale, mais ne doit pas être inférieure à 1250 mm.

Version de configuration	Hauteur de commande minimum	Hauteur de commande maximum	Avancée minimum	Avancée maximum	Surface de commande maximum
Qualités du tissu					
Toile acrylique / Soltis 92	1250 mm	2500 mm	1000 mm	5000 mm	10 m ²
Toile Screen / Twilight Pearl	1250 mm	2000 mm	1000 mm	4500 mm	9 m ²

Toile avec un renforcement supplémentaire pour un meilleur maintien. En cas de grande avancée, on ne peut éviter la formation d'ondulations sur la toile. Ceci concerne surtout les toiles acryliques.

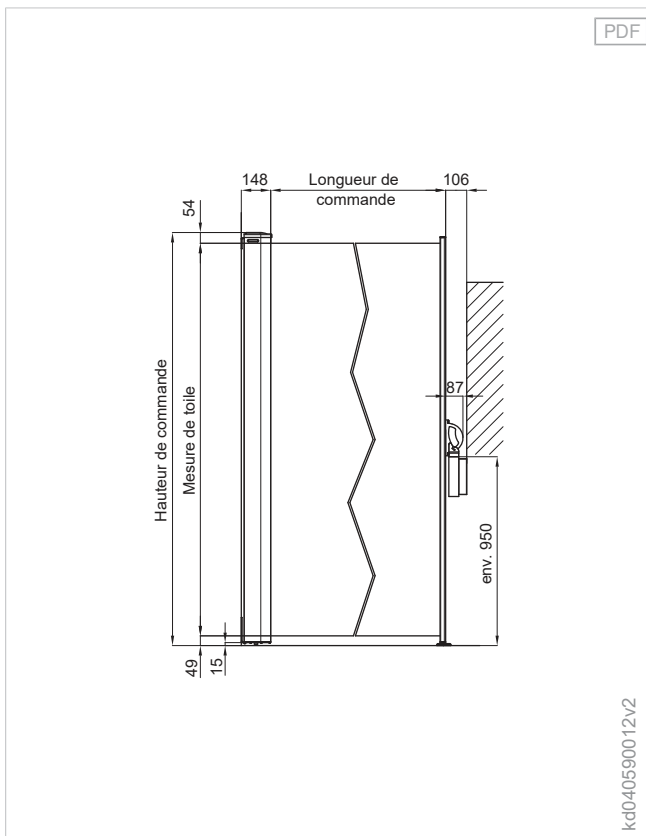
Mesures

Poids par mètre linéaire: 6 kg/lfm

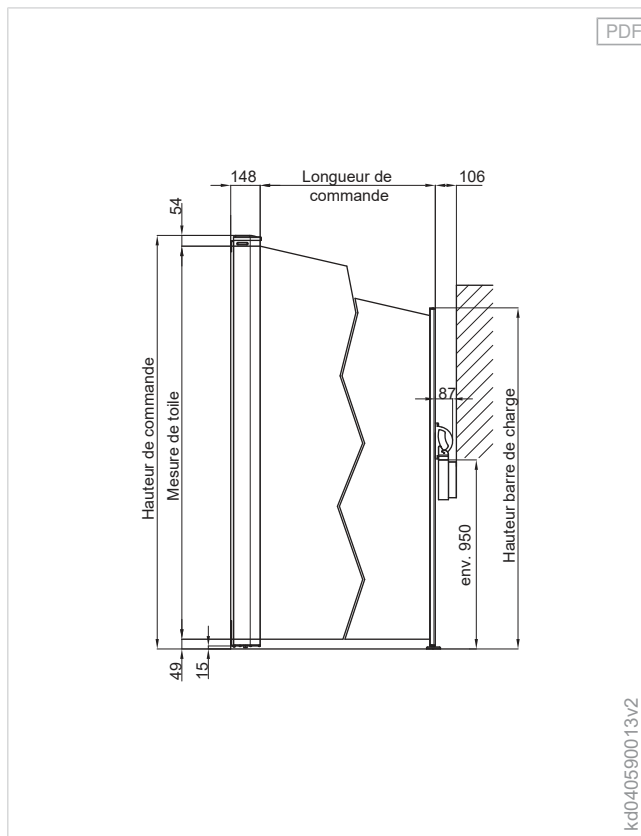
Remarques sur le poids par mètre linéaire: Sans toile

Prise de mesure

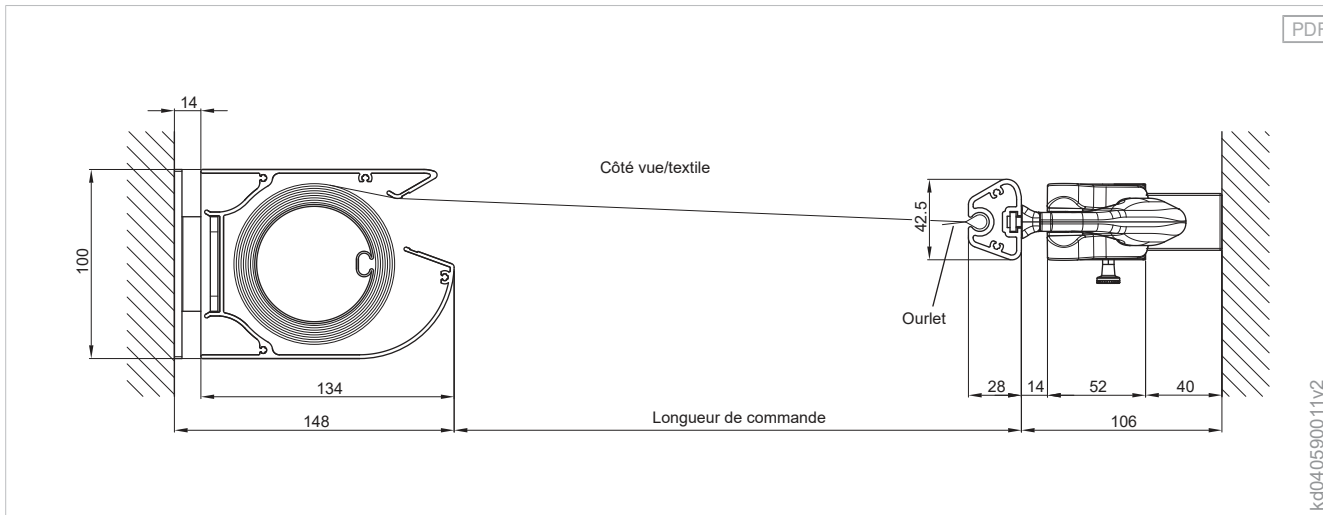
Vue de côté - 390



Vue de côté, toile de store en biais - 390

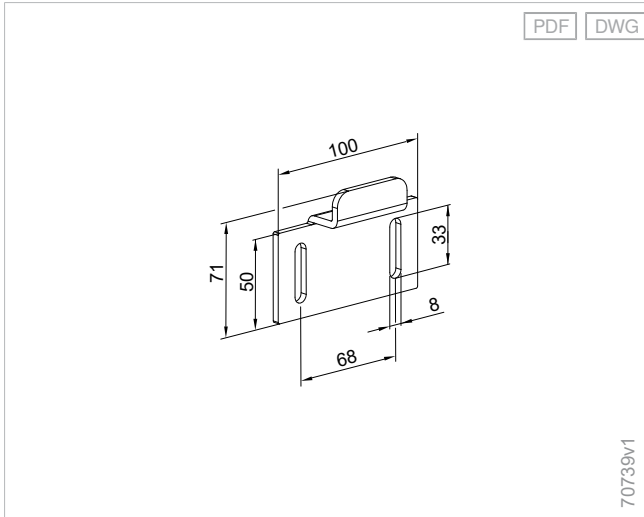


Vue de dessus (côté manœuvre à gauche) - 390

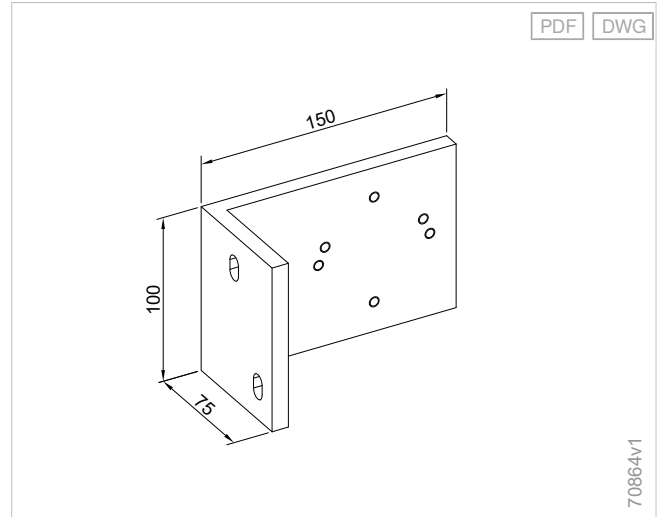


Détails

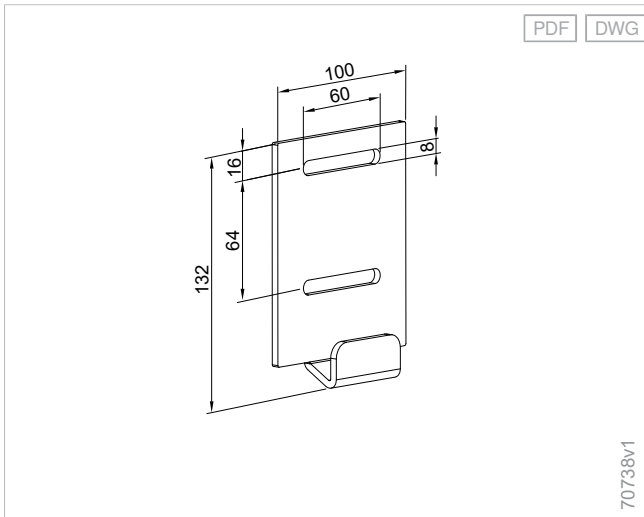
Console murale en haut - 390



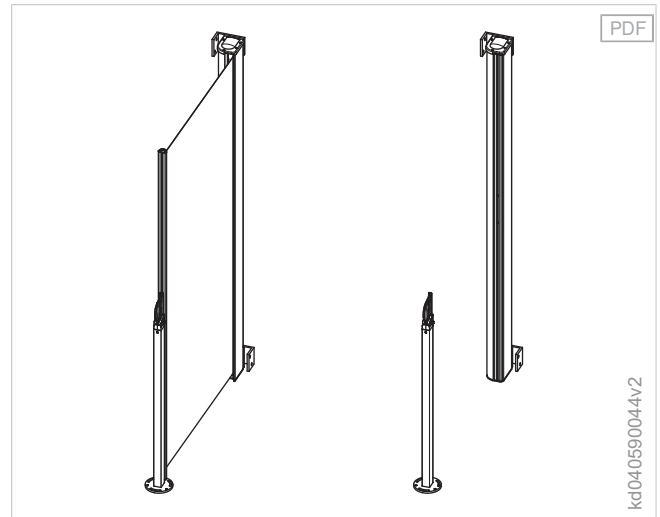
Équerre pour pose en tableau - 390



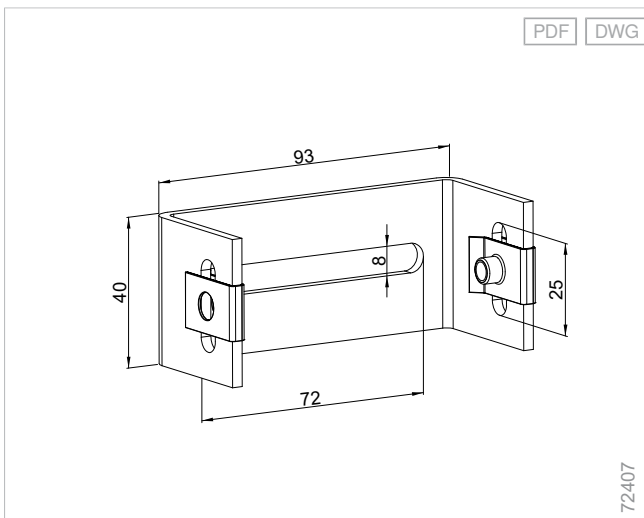
Console murale en bas - 390



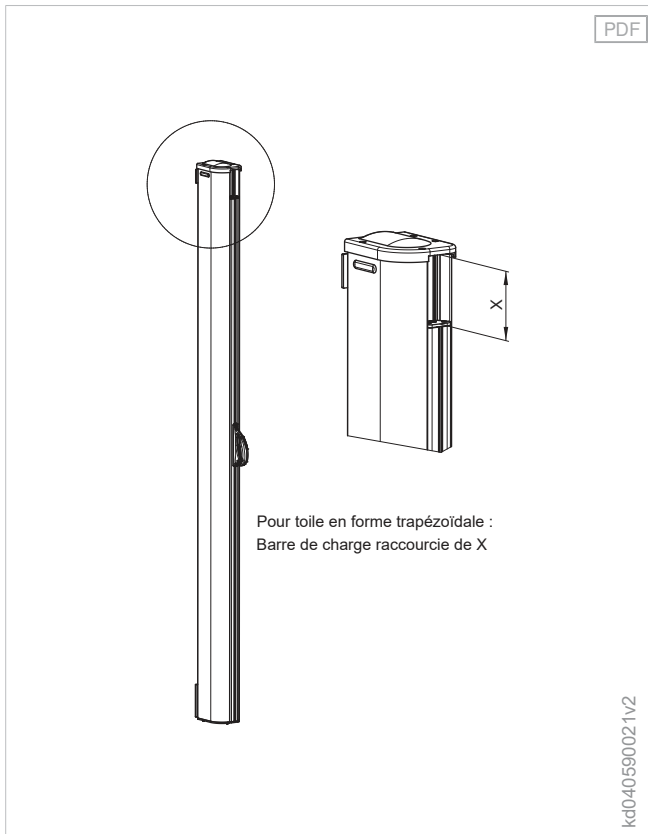
Équerre pour pose en tableau - 390



Console murale fixe - 390



Vue de côté, toile de store en biais rentrée - 390



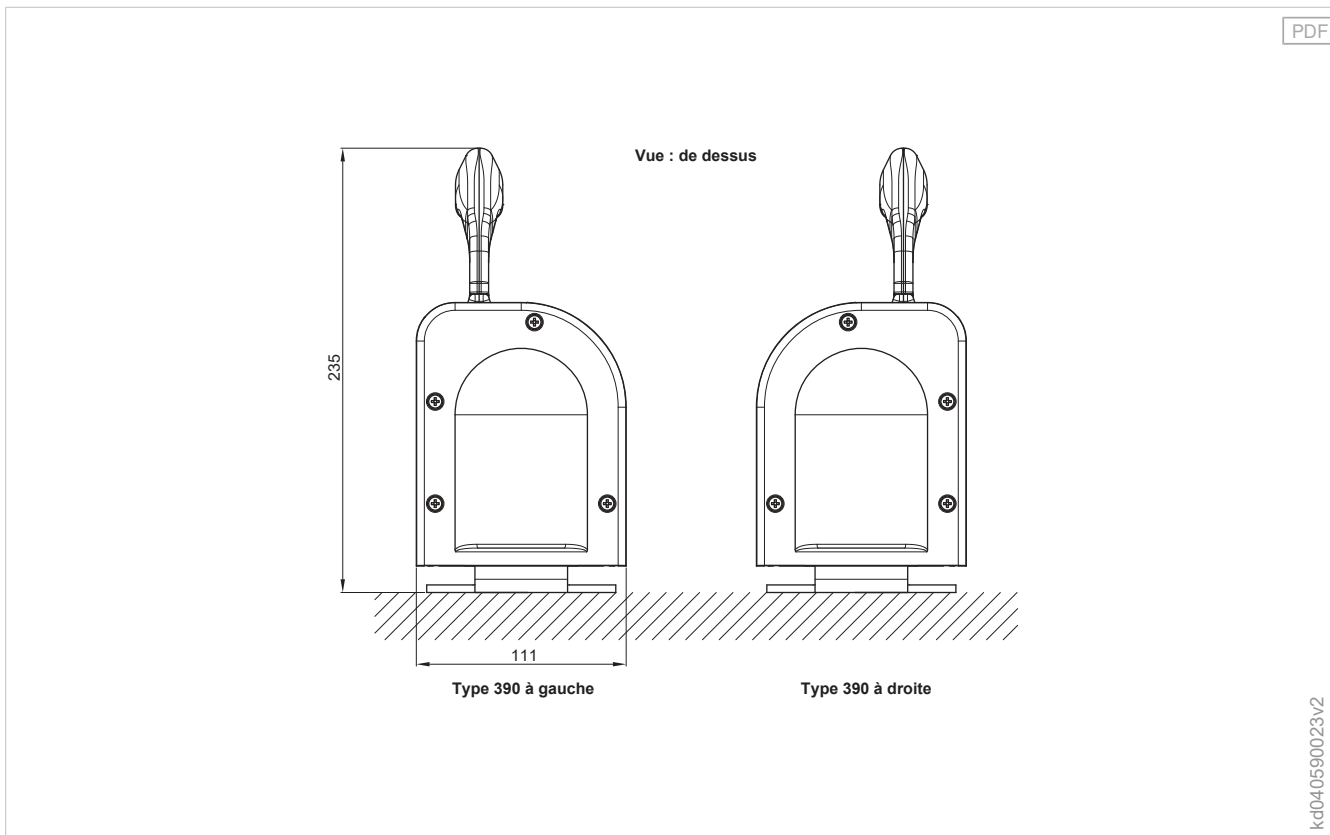
Planification

Terrea

Perea

Stores latéraux

Côtés manœuvre - 390



Climara

Stores horizontaux

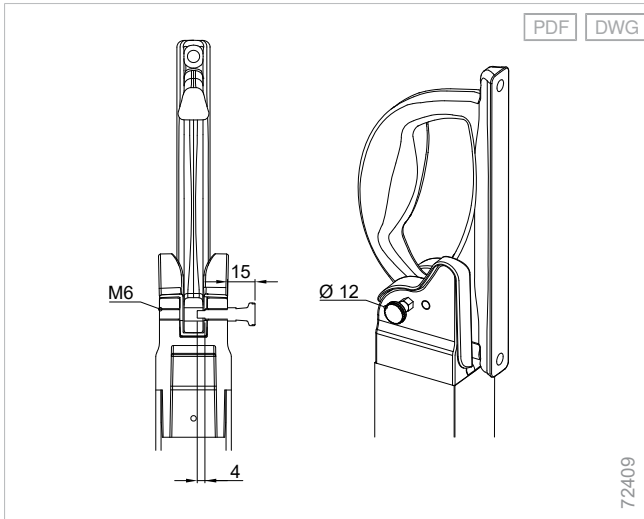
Équipements supplémentaires

Composants

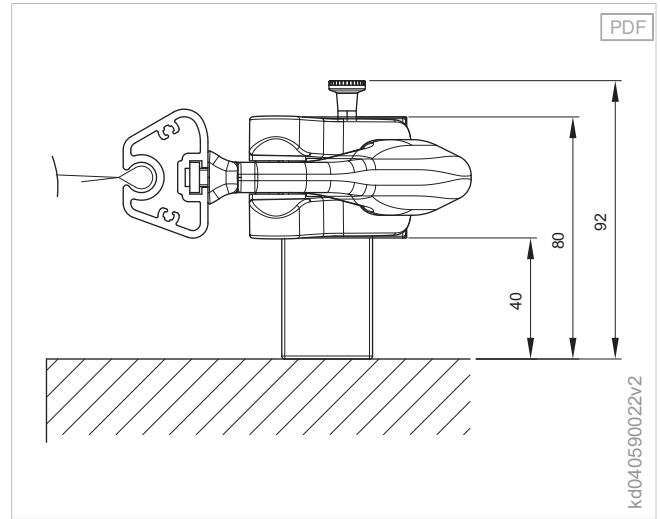
Versions d'entraînement

Normes

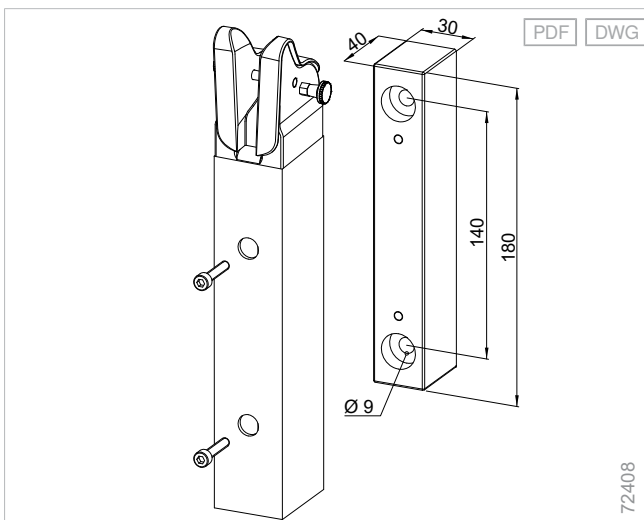
Sécurité avec poignée - 390



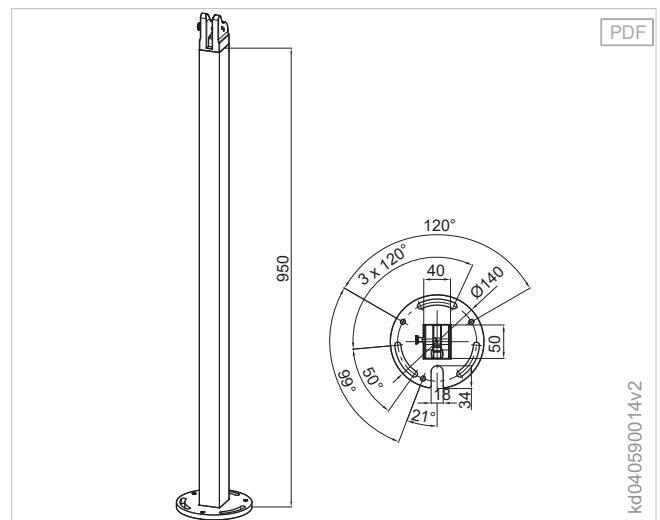
Support pour pose en tableau - 390



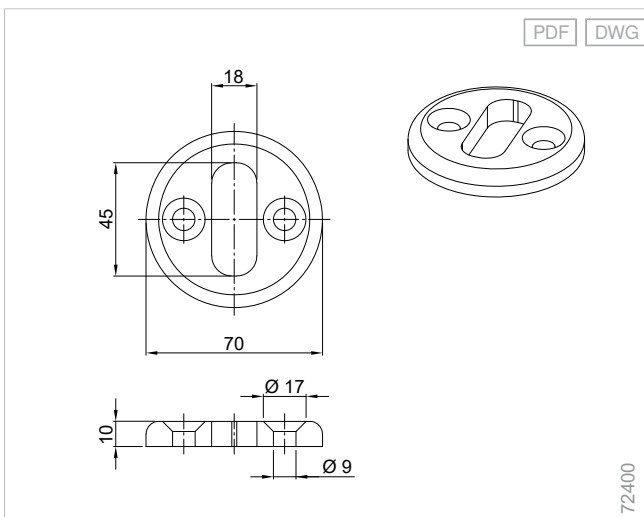
Support pour pose murale - 390



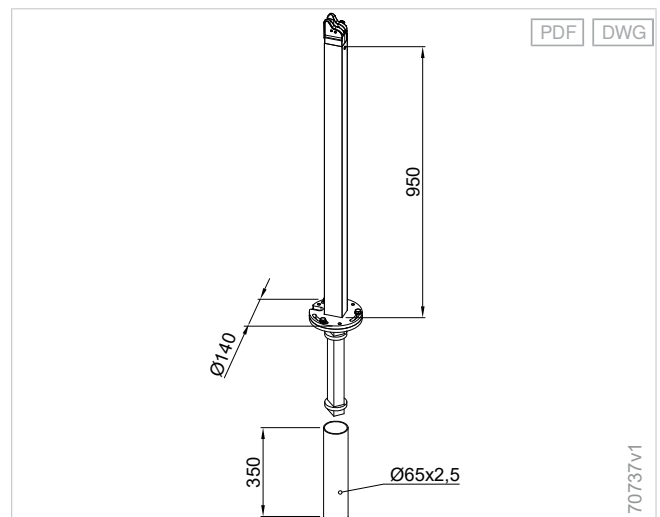
Poteau de support avec plaque de fond - 390



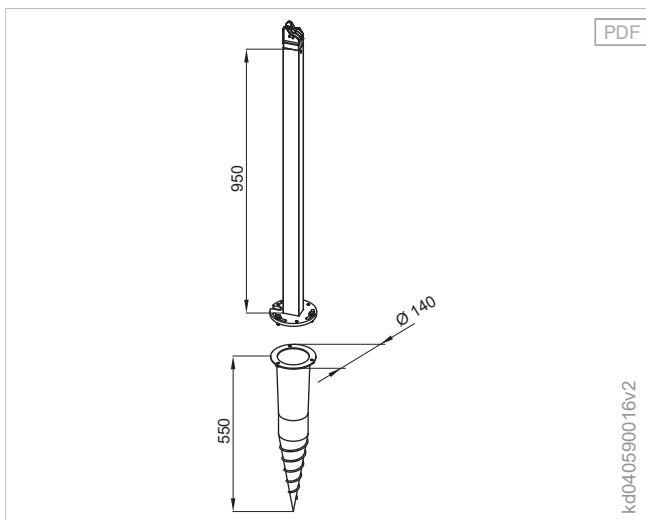
Support au sol profilé de projection - 390



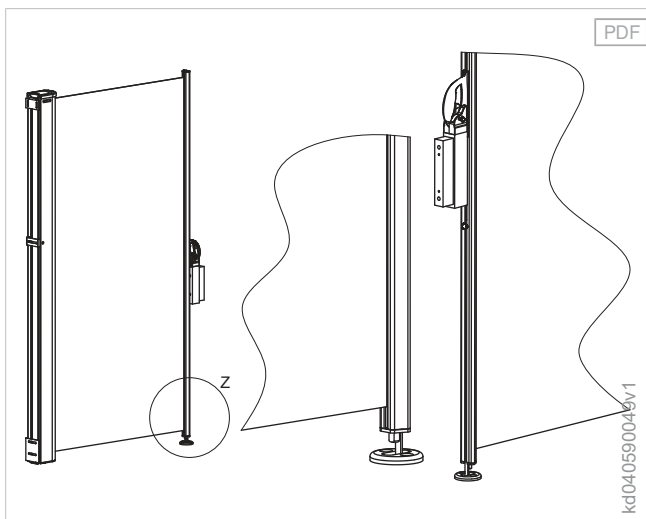
Poteau de support amovible avec douille d'ancrage au sol - 390



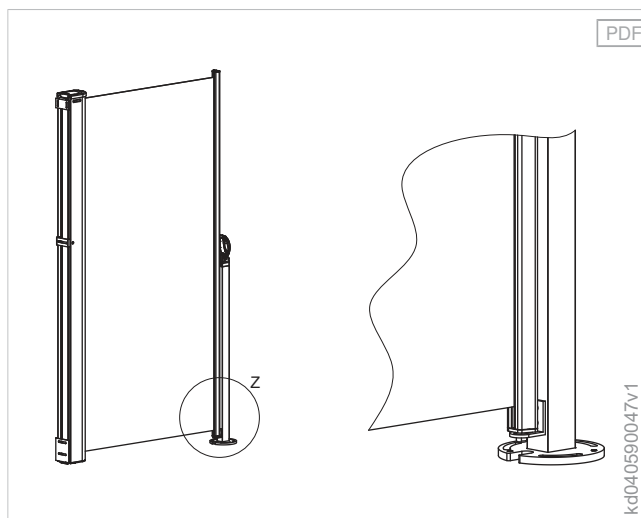
Poteau de support avec fondation à visser - 390



Vue de côté en cas de pente – pose murale avec support au sol - 390



Vue de côté en cas de pente - poteau de support avec plaque de fond - 390



Informations produit complémentaires

Combinaisons de couleurs (en option)

Les combinaisons de couleurs (recouvrement du coffre, barre du tirage, poignée de maintien) sont réalisables en option dans les couleurs du monde des couleurs WAREMA. Si aucune combinaison de couleur n'est indiquée, nous livrons ton sur ton.

Possibilités de pose des montants

- Fixation au sol avec fondation hors lot résistante au gel, mesures (LGxPxH) 600x600x800 mm
- Fixation au sol en option avec fondation à visser Krinner hors lot
- En cas d'utilisation de **tiges filetées**, le mortier de scellement pour combler la distance n'est pas compris dans le volume de livraison

Planification

Terrea

Perea

Stores latéraux

Climara

Stores horizontaux

Équipements supplémentaires

Composants

Versions d'entraînement

Normes

Sommaire

Stores de véranda Climara

Stores de véranda Climara sous verre.....	197
Store de véranda Climara W9.....	198
Store de véranda Climara W10.....	208
Store de véranda Climara W10 ² - version A.....	224
Store de véranda Climara W10 ² - version B.....	236
Stores de véranda Climara sur verre.....	249
Store de véranda Climara D3.....	250
Store de véranda Climara W7.....	264
Store de véranda Climara W19.....	270
Store de véranda Climara W20.....	282

Stores de véranda Climara sous verre

Store de véranda Climara W9.....	198
Store de véranda Climara W10.....	208
Store de véranda Climara W10 ² - version A.....	224
Store de véranda Climara W10 ² - version B.....	236



Stores de véranda Climara sous verre

Store de véranda Climara W9

Esthétique

Avec la pose à l'intérieur, la toile du store de véranda est parfaitement protégée contre l'encrassement et les intempéries

Sophistication

Principe éprouvé de la contre-traction dans un nouveau design.

Efficacité

Ombre optimal également pour les surfaces vitrées de petite ou grande taille.

Limites de construction

Largeur de commande maximum	6000 mm
Longueur de commande maximum	6000 mm
Surface de commande maximum	30 m ²

Commander ici

myWAREMA

[🔗 Art.-Nr. 2036170](#)

Bon de commande

[🔗 https://docs.warema.com/fi/2019600.pdf](https://docs.warema.com/fi/2019600.pdf)

Outils WAREMA

[🔗 Conseiller de fixation](#)

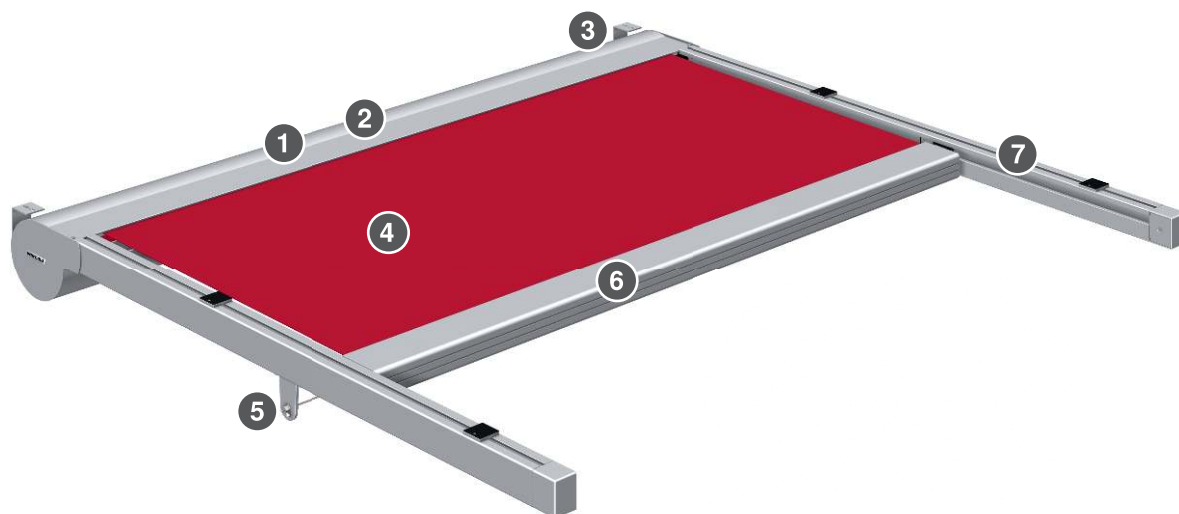
[🔗 Planificateur de protection solaire](#)

[🔗 Assistant de collection](#)

[🔗 reportez-vous à la "Navigation dans la documentation", Page 5](#)

Composants

Store de véranda Climara W9



Planification

Terrea

Perea

Stores latéraux

Climara

Stores horizontaux

Équipements supplémentaires

Composants

Versions d'entraînement

Normes

- 1 Caisson
- 2 Axe
- 3 Support
- 4 Toile

- 5 Câble de serrage
- 6 Profilé de projection
- 7 Coulisse

Caisson

Caisson rond - D3/W9/W10/W10²/W19/W20

Matériel	Aluminium, extrudé
Surface	Thermolaqué
Largeur	199 mm
Hauteur	158 mm

+ Flasque

Joue latérale pour caisson rond - D3/W9/W10/W10²/W19/W20

Matériel	Aluminium
Surface	Thermolaqué
Largeur	227 mm
Hauteur	159 mm

Axe

Axe d'enroulement Ø 85 mm

Matériel	Acier, galvanisé
Surface	Brut
Profilé	Tube rainuré
Diamètre	85 mm

Axe du moteur Ø 56 mm

Matériel	Aluminium
Surface	Brut
Profilé	Profilé rond
Diamètre	56 mm

Profilé de projection

Profilé de projection - W9/W10/W10²/W19/W20/P20/H1

Matériel	Aluminium, extrudé
Surface	Thermolaqué
Largeur	94 mm
Hauteur	54 mm

Profilé de projection en option

Profilé de projection - W9/W10 avec lambrequin déroulable

Matériel	Aluminium, extrudé
Surface	Thermolaqué
Largeur	94 mm
Hauteur	62 mm

Tension de câble

Tension de câble transversale - W9

Matériel	Acier
Couleur du matériel	Noir
Gainage	Polyamide

Supports

- Support pour plafond 40x76 mm
- Support pour plafond 40x85 mm
- Support pour plafond 40x130 mm
- Support mural 40x130 mm

+ reportez-vous à la "Support", Page 421

Support

- Support H31
- Support H48
- Support H49
- Support H52
- Support H53
- Support H61
- Support H101
- Support H102
- Support SL01
- Support SL02
- Support SL03
- Support SL04
- Support SL05
- Support SL06
- Support SL07
- Support SL08
- Support SL09
- Support SL10
- Support SL11

+ reportez-vous à la "Support de coulisse - stores de véranda Climara", Page 390

Versions de guidage

- Contre-traction

Coulisse

Coulisse - D3/W9/W19

Matériel	Aluminium, extrudé
Surface	Thermolaqué
Largeur	45 mm
Hauteur	64 mm

Élément de traction

Courroie crantée

Remarques sur le matériel Avec renforts en acier

Versions d'entraînement

- Moteur

Moteur

- WM REA

Moteur à commande radio en option

- WMS-WM (WMS)
- W-WM (EWFS)

+ reportez-vous à la "Versions d'entraînement", Page 441

Couleurs

- Monde des couleurs WAREMA

+ reportez-vous à la "Monde des couleurs WAREMA", Page 12

Qualités du tissu

- Toile acrylique standard
- Toile acrylique Lumera

Qualités du tissu en option:

- Toile acrylique Perfora
- Acrylique All Weather
- Soltis 92
- Twilight Pearl

+ reportez-vous à la "Collection de stores", Page 430

Équipements supplémentaires

- Lambrequin déroulable avec manivelle
- Protection contre le vent pour lambrequin déroulable
- Inscription sur la toile, laquée
- Sunprint

+ reportez-vous à la "Équipements supplémentaires", Page 309

Limites de construction

Version de configuration	Largeur de commande minimum	Largeur de commande maximum	Longueur de commande minimum	Longueur de commande maximum	Surface de commande maximum	Angle d'inclinaison minimum	Angle d'inclinaison maximum
Qualités du tissu							
Toile acrylique / Twilight Pearl	770 mm	6000 mm	750 mm	6000 mm	30 m ²	0 °	45 °
Soltis 92	770 mm	3500 mm	750 mm	4500 mm	16 m ²	0 °	45 °
Qualités du tissu + Équipements supplémentaires							
Toile acrylique / Twilight Pearl + Lambrequin déroulable	770 mm	5000 mm	750 mm	6000 mm	30 m ²	0 °	45 °
Toile acrylique / Twilight Pearl + Version VUNO	770 mm	6000 mm	750 mm	6000 mm	30 m ²	1 °	40 °
Toile acrylique / Twilight Pearl + Version VUNO	770 mm	5000 mm	750 mm	6000 mm	30 m ²	41 °	90 °
Soltis 92 + Lambrequin déroulable	770 mm	3500 mm	750 mm	4500 mm	16 m ²	0 °	45 °
Soltis 92 + Version VUNO	770 mm	3500 mm	750 mm	4500 mm	16 m ²	1 °	90 °

Installations en rangée :

- Généralement possible uniquement sur installations simples, c'est-à-dire que des couplages d'installations ou des situations avec position de fin de course moteur sont impossibles !
- Chaque store nécessite deux coulisses simples.
- Il est possible de poser deux coulisses sur un support.
- Pour une installation en rangée, un joint de dilatation de 20 mm est nécessaire à partir de 12000 mm !

Tension de câble : Un profilé de renforcement est utilisé pour des longueurs de commande à partir de 3001 mm.

Mesures

Poids par mètre linéaire: 15 - 17 kg/lfm

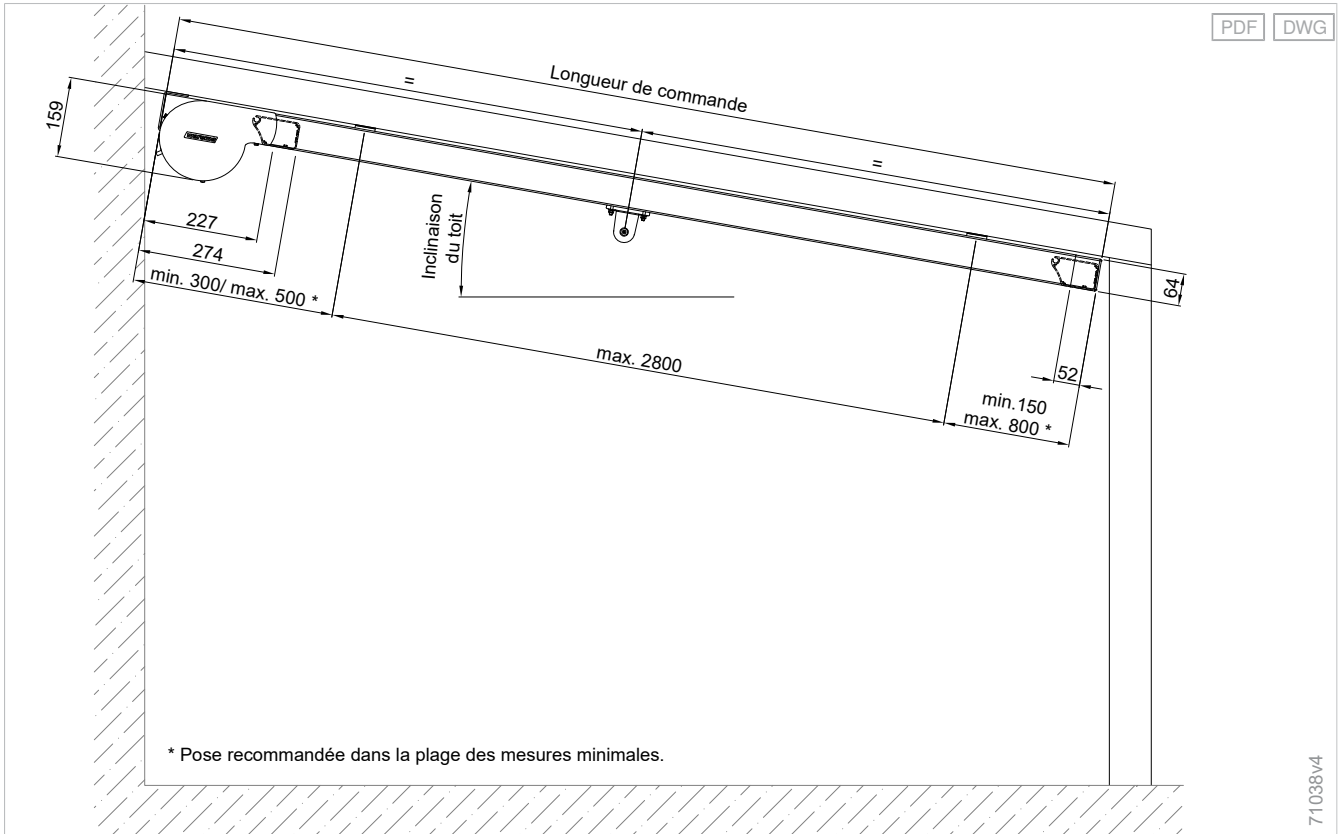
Remarques sur le poids par mètre linéaire: Caisson sans coulisse et support

Prise de mesure

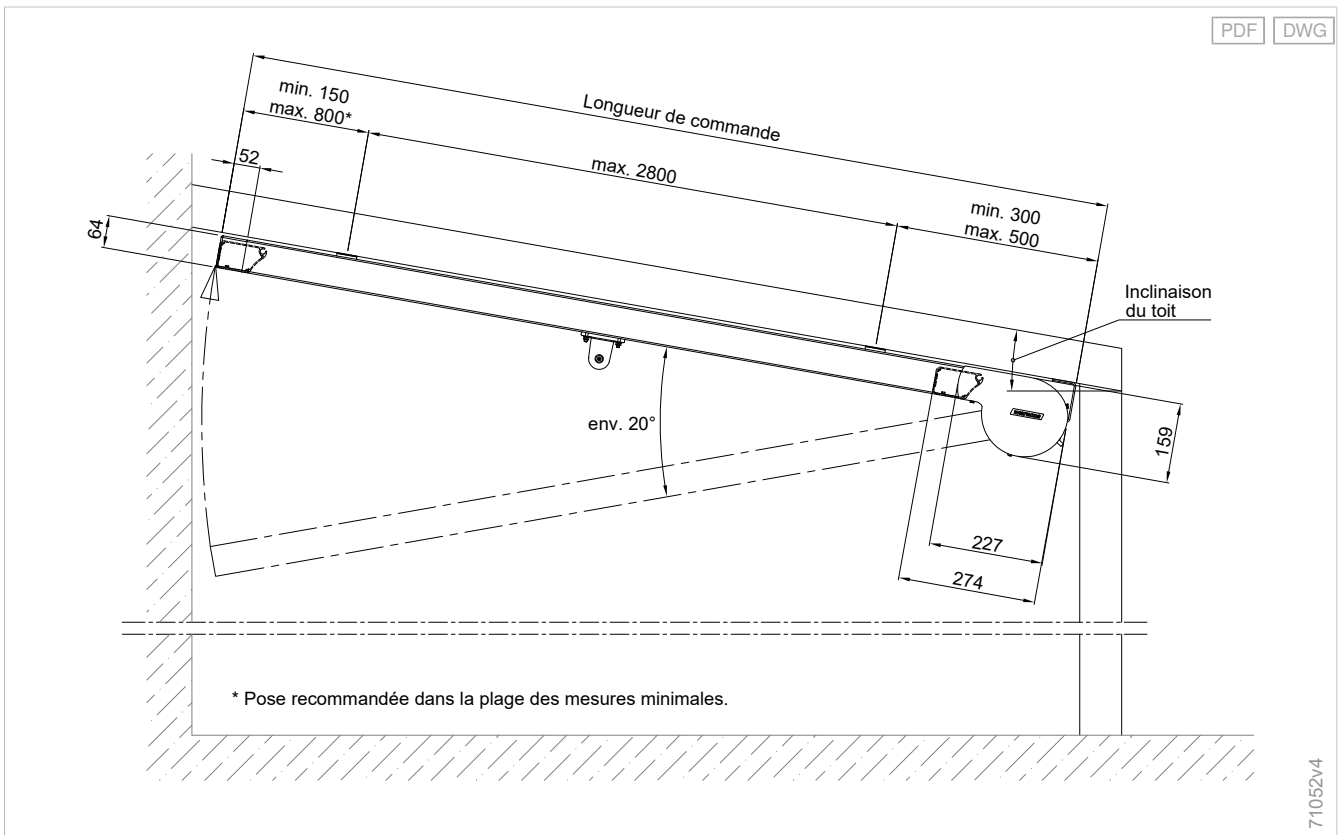
Les **côtés entraînement ou manœuvre** sont toujours vus depuis le caisson dans le sens de descente.

Largeur de commande = d'un axe de coulisse à l'autre.

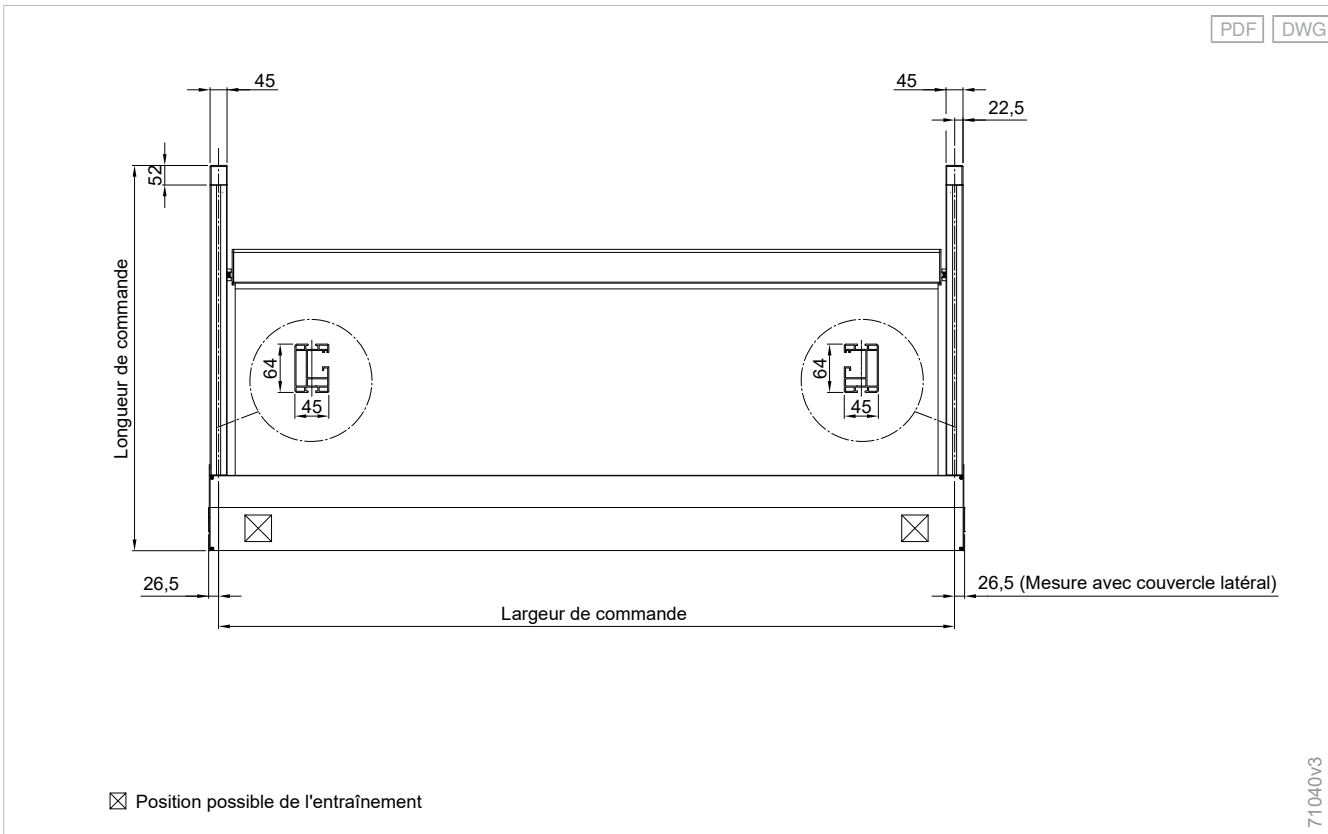
Indications de mesure - W9



Sens du mouvement « de bas en haut » - W9



Installation simple - W9/W19



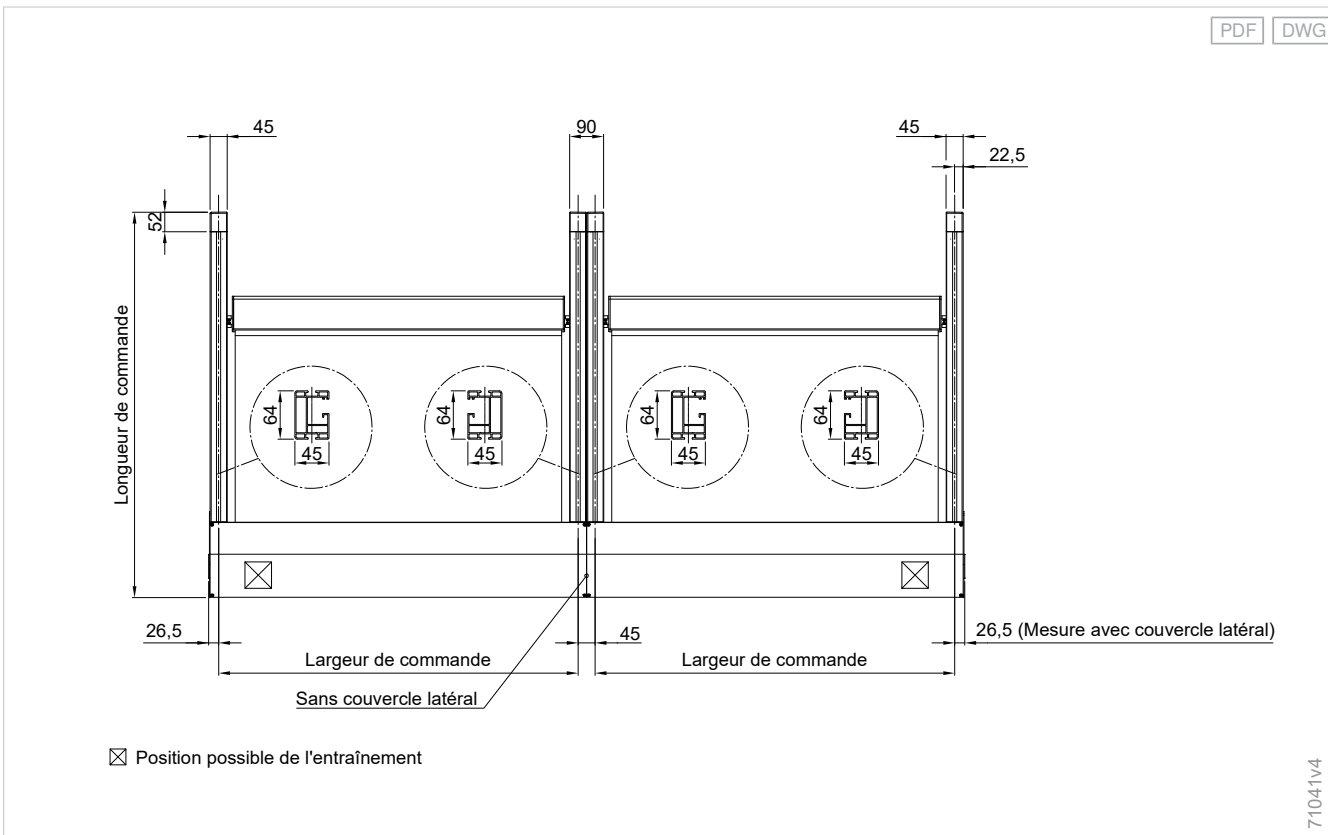
Planification

Terrea

Perea

Stores latéraux

Installation en rangée - W9



Climara

Stores horizontaux

Équipements supplémentaires

Composants

Versions d'entraînement

Détermination du nombre

Nombre de supports

Version de configuration	Largeur de commande	Nombre
Composants		
Support mural / Support pour plafond	0 - 4000 mm	2
Support mural / Support pour plafond	4001 - 6000 mm	3

Nombre de supports de coulisse

Version de configuration	Longueur de commande	Nombre
Composants		
Support de coulisse - pose avec un écart / Support de coulisse - montage direct	0 - 3000 mm	2
Support de coulisse - pose avec un écart / Support de coulisse - montage direct	3001 - 6000 mm	3

Support de coulisse - pose avec un écart :

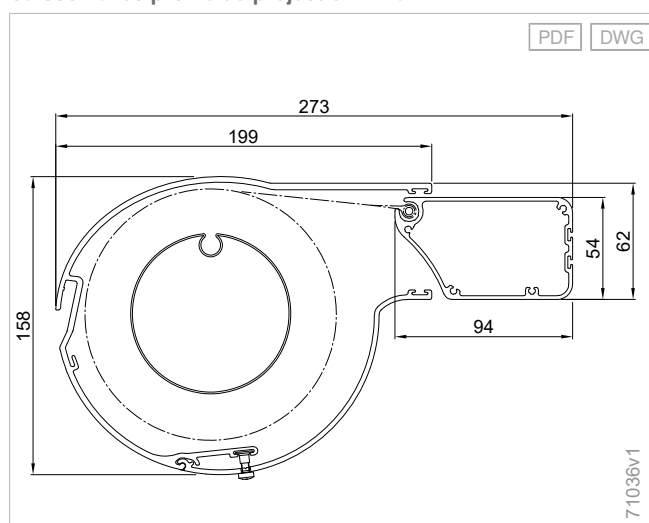
- H31
- H49
- H61
- H101
- H102
- SL06
- SL09
- SL10

Support de coulisse - montage direct :

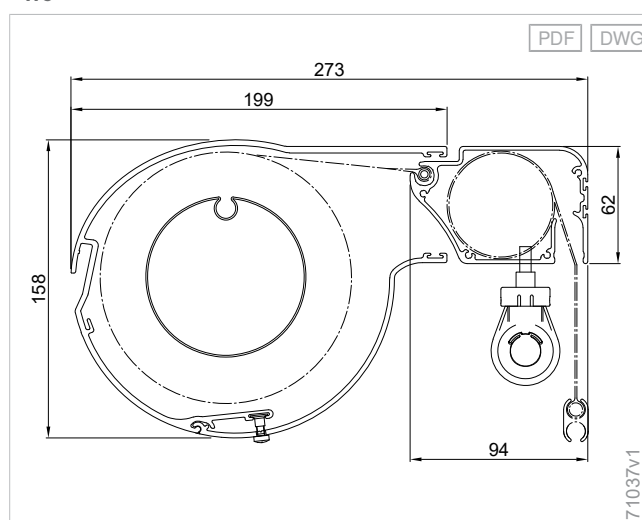
- H48
- H52
- H53
- SL01-05
- SL07
- SL08
- SL11

Détails

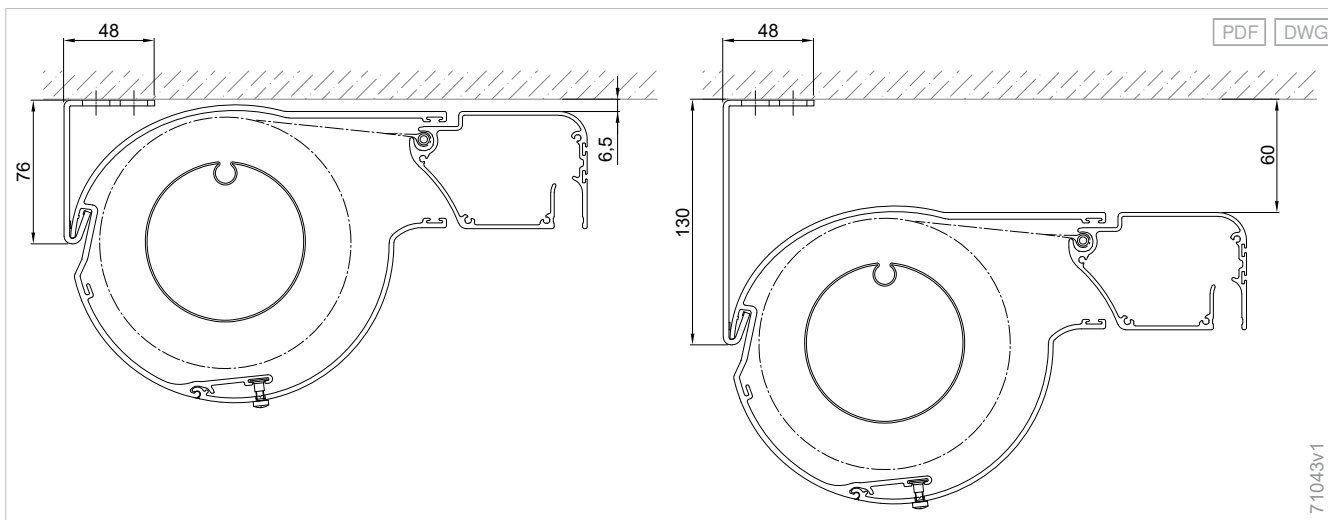
Caisson avec profilé de projection - W9



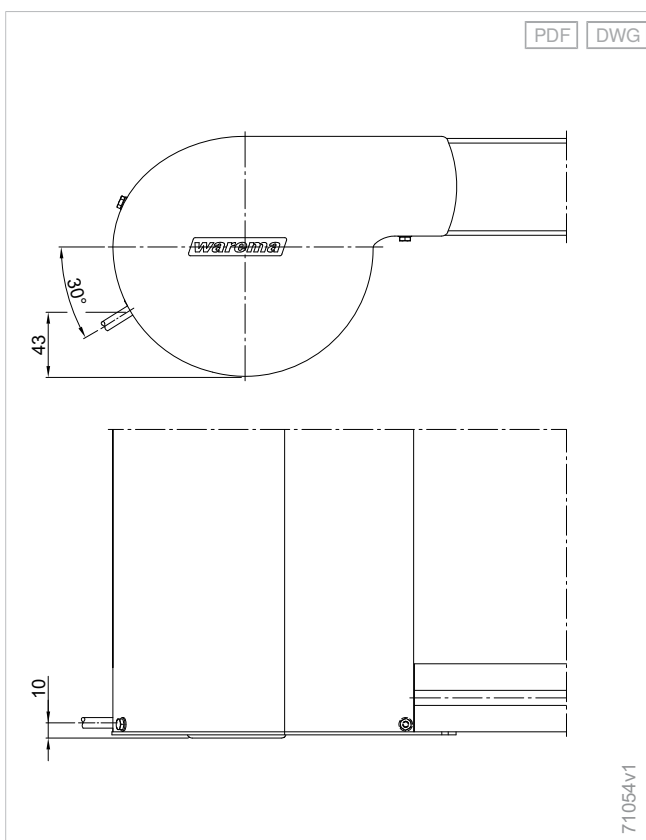
Caisson avec profilé de projection pour lambrequin déroulable - W9



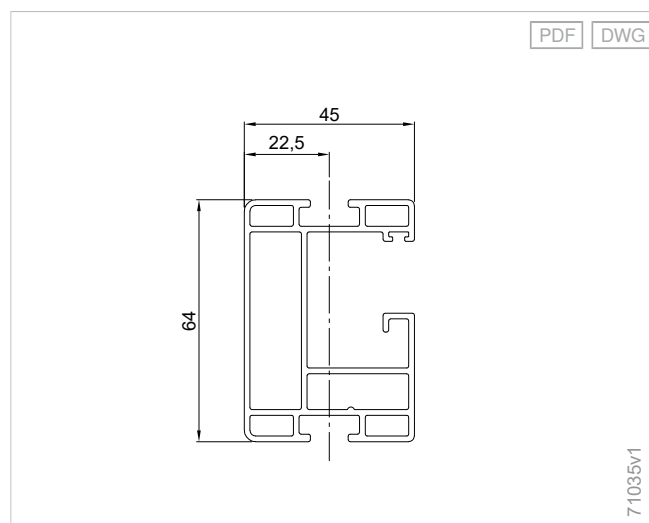
Aperçu fixation du caisson - W9



Sortie de câble - W9/W19



Coulisse - D3/W9/W19



Planification

Terrea

Perea

Stores latéraux

Climara

Stores horizontaux

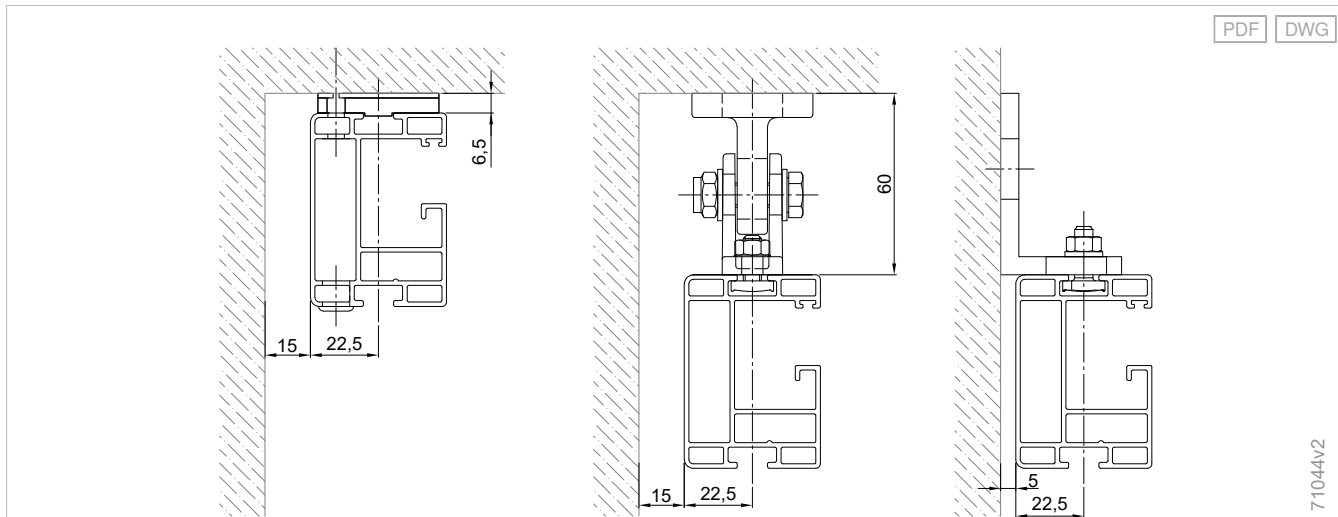
Équipements supplémentaires

Composants

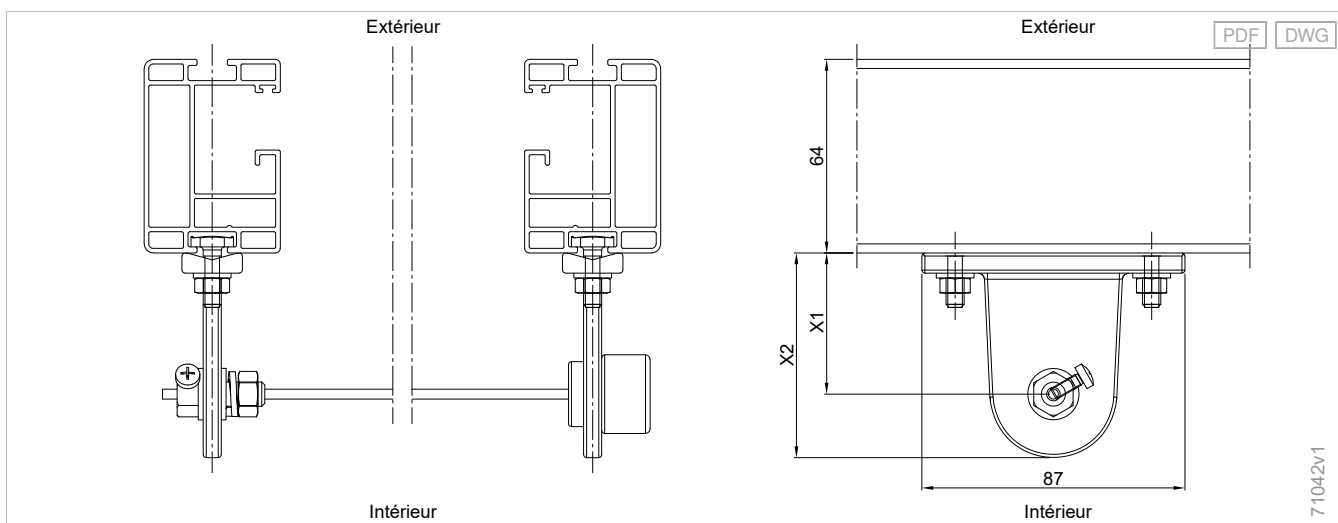
Versions d'entraînement

Normes

Aperçu fixation des coulisses - W9



Tension de câble transversale - W9



Mesures sans lambrequin déroulable :

- X1 : 47 mm
- X2 : 68 mm

Mesures avec lambrequin déroulable :

- X1 : 66 mm
- X2 : 87 mm

Informations produit complémentaires

Version VUNO

Le store de véranda d'extérieur Climara peut être positionné dans le sens du mouvement « de bas en haut ».

Remarques :

- Chaque store nécessite deux coulisses.
- Le caisson ouvert dans le sens de descente augmente le risque d'encrassement pour la toile.
- À noter clairement sur le bon de commande : sens du mouvement « de bas en haut ».
- Indiquer l'angle d'inclinaison du toit à la commande.

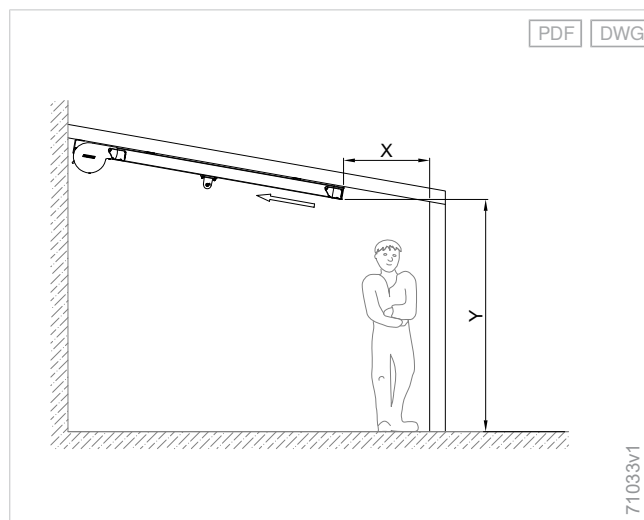
Distances de sécurité pour mode automatique - stores de véranda Climara sous verre

Avertissement !

Si l'**écart min. Y** de **2,5 m** entre le profilé de projection et la zone de manipulation n'a pas été respecté, vous devrez prendre des mesures de sécurité particulières pour garantir une protection (protection mécanique, etc.) contre les risques d'écrasement et de blessure si vous utilisez votre store de véranda en **mode automatique non surveillé**. Lors de la descente et de la montée du store, il est interdit d'intervenir sur des pièces mobiles (p. ex. entre le profilé de projection et la coulisse ou entre le profilé de projection et le boîtier) ou de tirer sur le store !

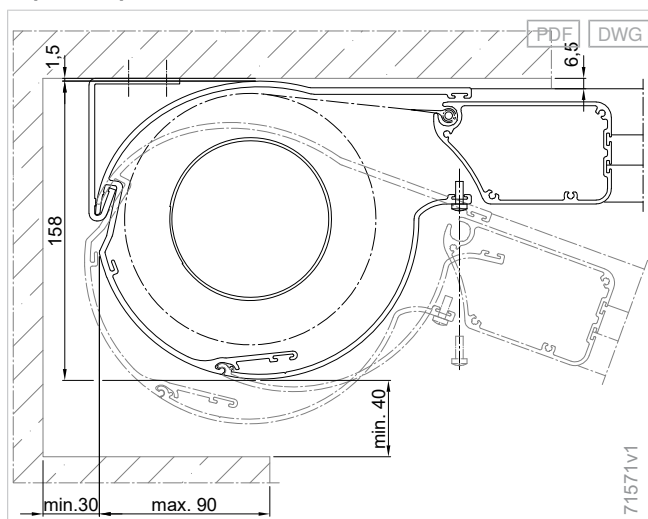
L'**écart min. X** entre le profilé de projection descendant et un objet fixe ou mobile doit être d'au moins **400 mm** si une zone accessible se trouve entre les deux.

Distances de sécurité / écarts min. (schéma) pour installations intérieures



Exemples de pose

Espace de pose caisson - W9





Stores de véranda Climara sous verre

Store de véranda Climara W10

Confort

Pour une optique de façade adaptée, il est possible d'utiliser un caisson rond ou rectangulaire au choix.

Esthétique

Grâce à la pose sous le verre, le store de véranda intérieur Climara est parfaitement protégé contre les intempéries.

Sophistication

Le guidage secudrive® empêche tout interstice entre la coulisse et la toile pour garantir ainsi une très bonne tension de la toile sur toute la longueur.

Limites de construction

Largeur de commande maximum	6500 mm
Longueur de commande maximum	6000 mm
Surface de commande maximum	30 m ²

Commander ici

myWAREMA

[Art.-Nr. 2036169](#)

Bon de commande

<https://docs.warema.com/fi/878106.pdf>

Outils WAREMA

[Conseiller de fixation](#)

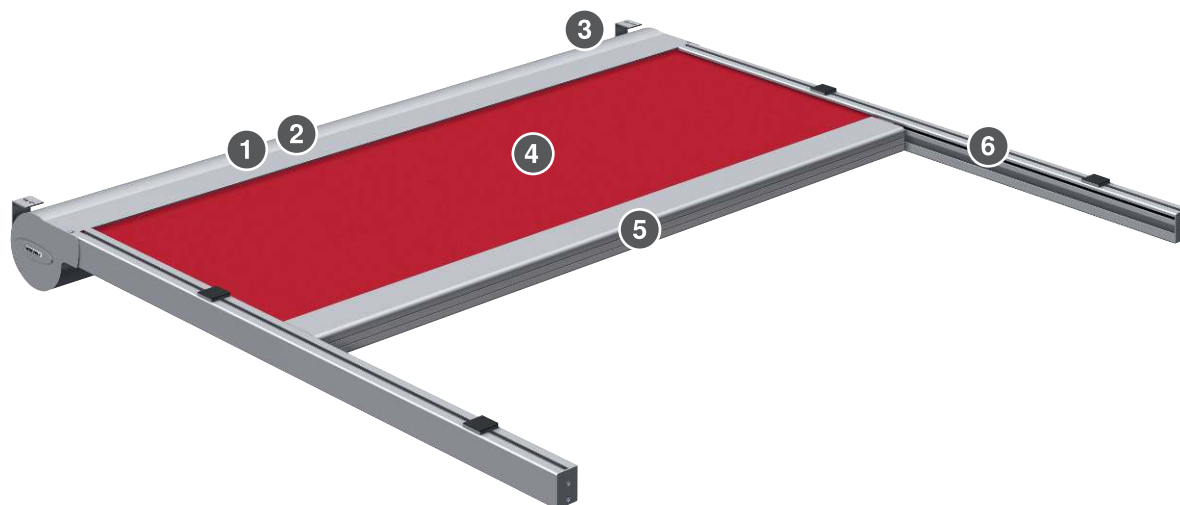
[Planificateur de protection solaire](#)

[Assistant de collection](#)

[reportez-vous à la "Navigation dans la documentation", Page 5](#)

Composants

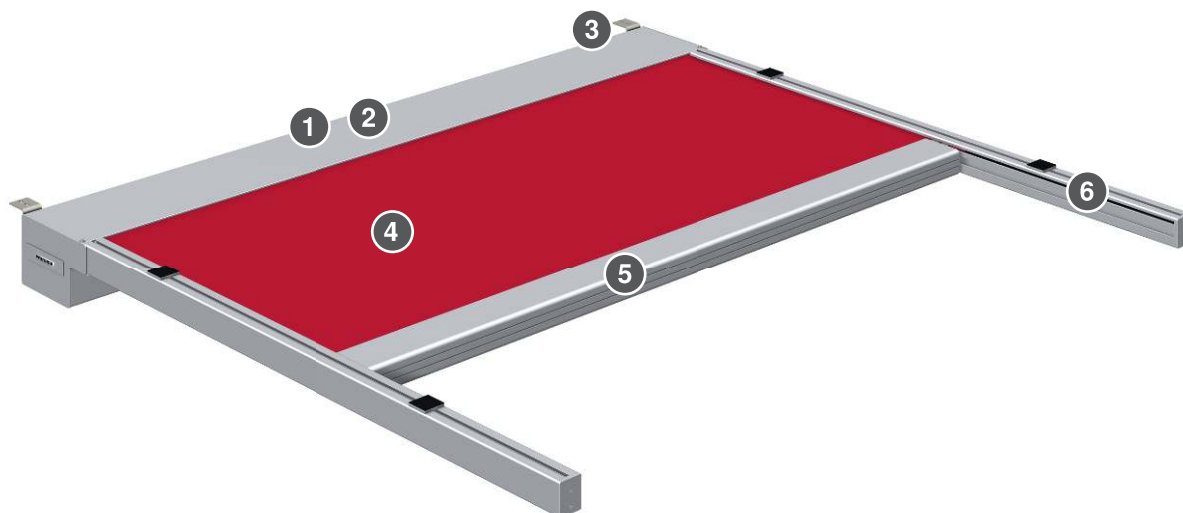
Store de véranda Climara W10 avec caisson rond



- 1 Casson
- 2 Axe
- 3 Support

- 4 Toile
- 5 Profilé de projection
- 6 Coulisse

Store de véranda Climara W10 avec caisson rectangulaire



- 1 Casson
- 2 Axe
- 3 Support

- 4 Toile
- 5 Profilé de projection
- 6 Coulisse

Caisson

Caisson rond - D3/W9/W10/W10²/W19/W20

Matériel	Aluminium, extrudé
Surface	Thermolaqué
Largeur	199 mm
Hauteur	158 mm

+ Flasque

Joue latérale pour caisson rond - D3/W9/W10/W10²/W19/W20

Matériel	Aluminium
Surface	Thermolaqué
Largeur	227 mm
Hauteur	159 mm

Caisson en option

Caisson rectangulaire - P20/W10/W20

Matériel	Aluminium, extrudé
Surface	Thermolaqué
Largeur	194 mm
Hauteur	144 mm

+ Flasque

Flasque pour caisson, rectangulaire - P20/W10/W20

Matériel	Aluminium
Surface	Thermolaqué
Largeur	209 mm
Hauteur	146 mm

Axe

Axe d'enroulement Ø 86,2 mm

Matériel	Aluminium
Surface	Brut
Profilé	Profilé rond
Diamètre	86,2 mm

Axe du moteur Ø 70 mm

Matériel	Aluminium
Surface	Brut
Profilé	Profilé rond
Diamètre	70 mm

Profilé de projection

Profilé de projection - W9/W10/W10²/W19/W20/P20/H1

Matériel	Aluminium, extrudé
Surface	Thermolaqué
Largeur	94 mm
Hauteur	54 mm

Profilé de projection en option

Profilé de projection - W9/W10 avec lambrequin déroulable

Matériel	Aluminium, extrudé
Surface	Thermolaqué
Largeur	94 mm
Hauteur	62 mm

Supports

- Support pour plafond 40x42 mm
- Support pour plafond 40x82 mm
- Support mural 40x81 mm
- Support pour plafond 40x76 mm
- Support pour plafond 40x85 mm
- Support pour plafond 40x130 mm
- Support mural 40x130 mm

+ reportez-vous à la "Support", Page 421

Support

- Support H31
- Support H48
- Support H49
- Support H52
- Support H53
- Support H61
- Support H101
- Support H102
- Support SL01
- Support SL02
- Support SL03
- Support SL04
- Support SL05
- Support SL06
- Support SL07
- Support SL08
- Support SL09
- Support SL10
- Support SL11

+ reportez-vous à la "Support de coulisse - stores de véranda Climara", Page 390

Versions de guidage

- secudrive®

Coulisse

Coulisse - W10/W10²

Matériel	Aluminium, extrudé
Surface	Thermolaqué
Largeur	45 mm
Hauteur	60 mm

Coulisse en option

Coulisse - W10/P20 avec rubans à LED intégrés

Matériel	Aluminium, extrudé
Surface	Thermolaqué
Largeur	45 mm
Hauteur	61 mm

Versions d'entraînement

- Moteur

Moteur

- WM REA

Moteur à commande radio en option

- WMS-WM (WMS)
- WMS-PM (WMS)
- W-WM (EWFS)

+ reportez-vous à la "Versions d'entraînement", Page 441

Couleurs

- Monde des couleurs WAREMA

+ reportez-vous à la "Monde des couleurs WAREMA", Page 12

Qualités du tissu

- Toile acrylique standard
- Toile acrylique Lumera

Qualités du tissu en option:

- Toile Screen
- Toile acrylique Perfora
- Acrylique All Weather
- Soltis 92
- Twilight Pearl

+ reportez-vous à la "Collection de stores", Page 430

Équipements supplémentaires

- Éclairage intégré
- Rail lumineux à ruban à LED
- Lambrequin déroulable avec moteur, accu et commande WMS
- Lambrequin déroulable avec manivelle
- Protection contre le vent pour lambrequin déroulable
- Inscription sur la toile, laquée
- Sunprint

+ reportez-vous à la "Équipements supplémentaires", Page 309

Limites de construction

Version de configuration	Largeur de commande minimum	Largeur de commande maximum	Longueur de commande minimum	Longueur de commande maximum	Surface de commande maximum	Angle d'inclinaison minimum	Angle d'inclinaison maximum
Qualités du tissu							
Toile acrylique standard / Toile acrylique Lumera / Toile acrylique Perfora	650 mm	6500 mm	950 mm	6000 mm	30 m ²	0 °	45 °
Acrylique All Weather / Twilight Pearl	650 mm	6500 mm	950 mm	6000 mm	28 m ²	0 °	45 °
Soltis 92 / Toile Screen	650 mm	3500 mm	950 mm	4000 mm	14 m ²	0 °	45 °
Qualités du tissu + Équipements supplémentaires							
Toile acrylique standard / Toile acrylique Lumera / Toile acrylique Perfora + Lambrequin déroulable	650 mm	5000 mm	950 mm	6000 mm	30 m ²	0 °	45 °
Toile acrylique standard / Toile acrylique Lumera / Toile acrylique Perfora + Version VUNO	650 mm	6500 mm	950 mm	6000 mm	24 m ²	0 °	45 °
Acrylique All Weather / Twilight Pearl + Lambrequin déroulable	650 mm	5000 mm	950 mm	6000 mm	28 m ²	0 °	45 °
Acrylique All Weather / Twilight Pearl + Version VUNO	650 mm	6500 mm	950 mm	6000 mm	24 m ²	0 °	45 °
Soltis 92 / Toile Screen + Lambrequin déroulable	650 mm	3500 mm	950 mm	4000 mm	14 m ²	0 °	45 °
Soltis 92 / Toile Screen + Version VUNO	650 mm	3500 mm	950 mm	4000 mm	14 m ²	0 °	45 °

Installations en rangée :

- Généralement possible uniquement sur installations simples, c'est-à-dire pas de couplage d'installations !
- Chaque store nécessite deux coulisses simples.
- Il est possible de poser deux coulisses sur un support.
- Pour une installation en rangée, un joint de dilatation de 20 mm est nécessaire à partir de 13000 mm !

VUNO : Un lambrequin déroulable dans le sens du mouvement « de bas en haut » n'est pas possible.

Mesures

Poids par mètre linéaire: 13,5 - 16 kg/lfm

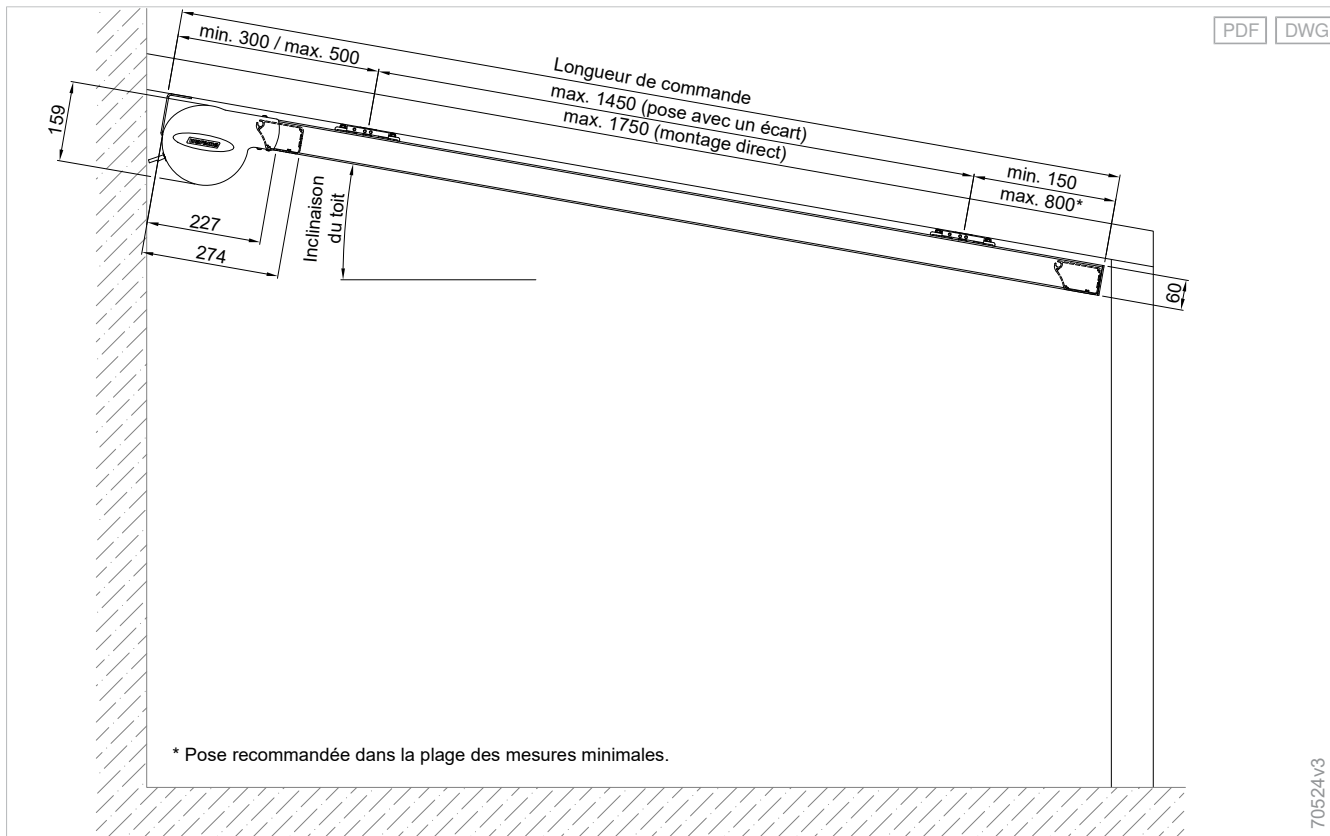
Remarques sur le poids par mètre linéaire: Caisson sans coulisse et support

Prise de mesure

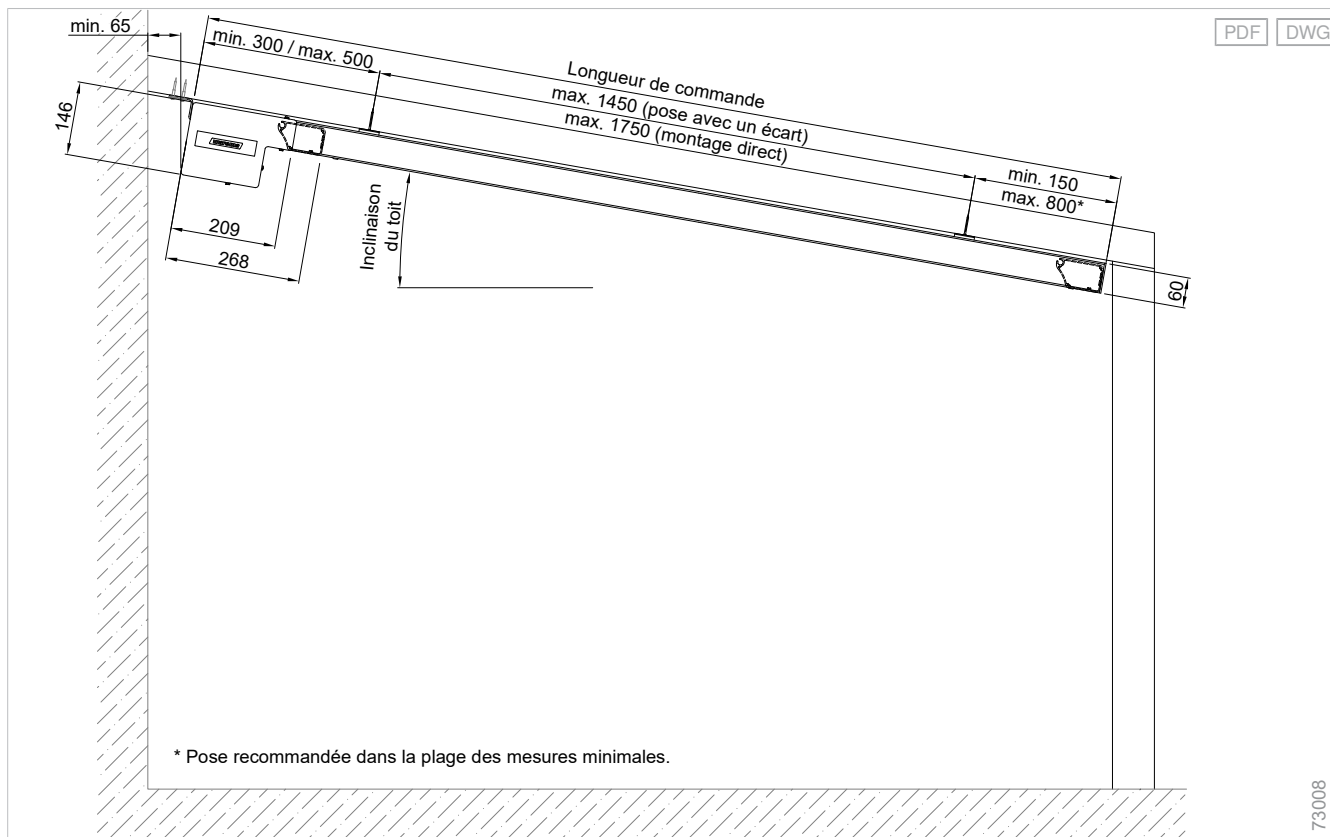
Les **côtés entraînement ou manœuvre** sont toujours vus depuis le caisson dans le sens de descente.

Largeur de commande = d'un axe de coulisse à l'autre.

Indications de mesure - W10 caisson rond



Indications de mesure - W10 caisson rectangulaire



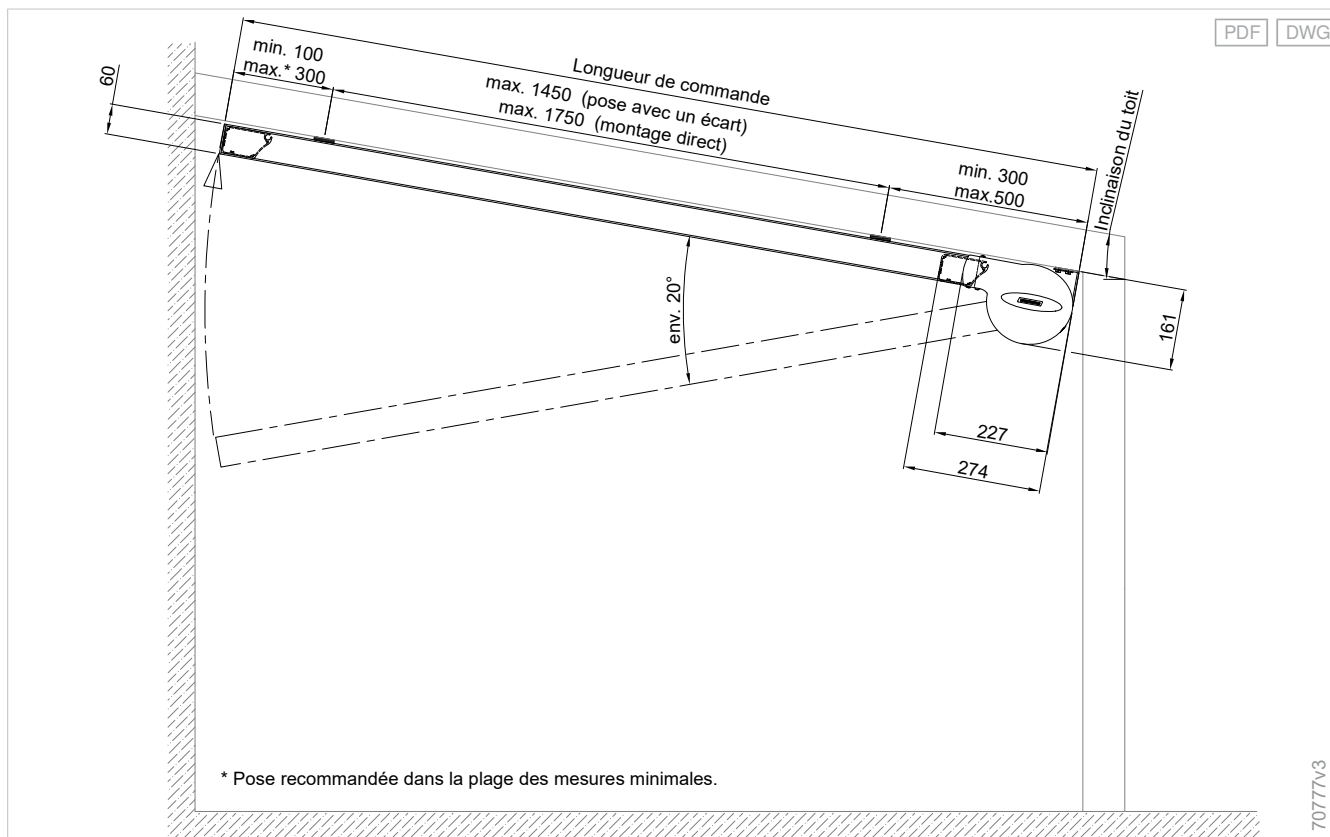
Planification

Terrea

Perea

Stores latéraux

Sens du mouvement « de bas en haut » - W10



Climara

Stores horizontaux

Équipements supplémentaires

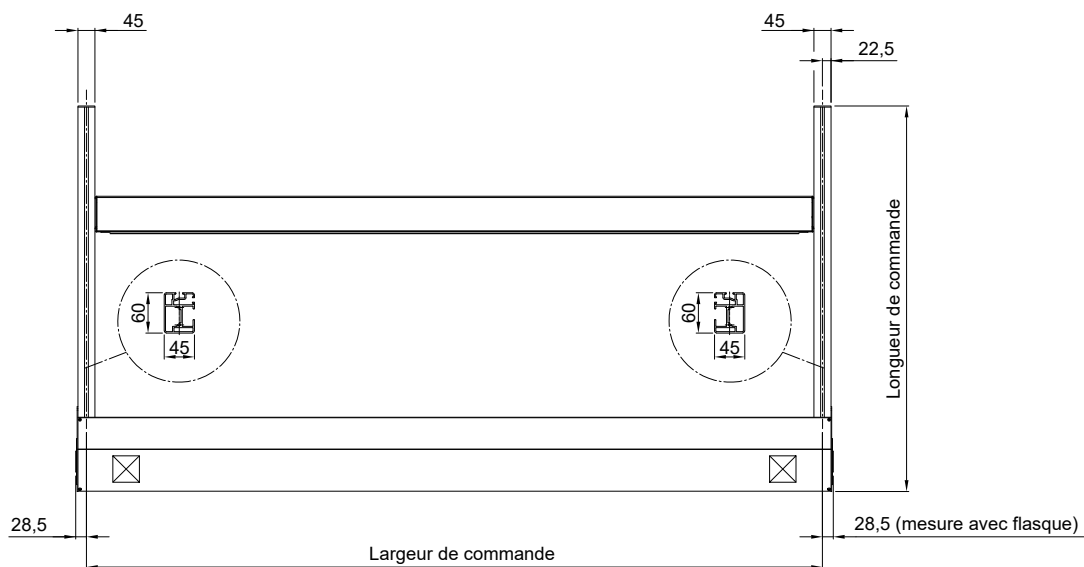
Composants

Versions d'entraînement

La version VUNO est également possible pour W10 avec caisson rectangulaire.

Installation simple - W10

PDF DWG

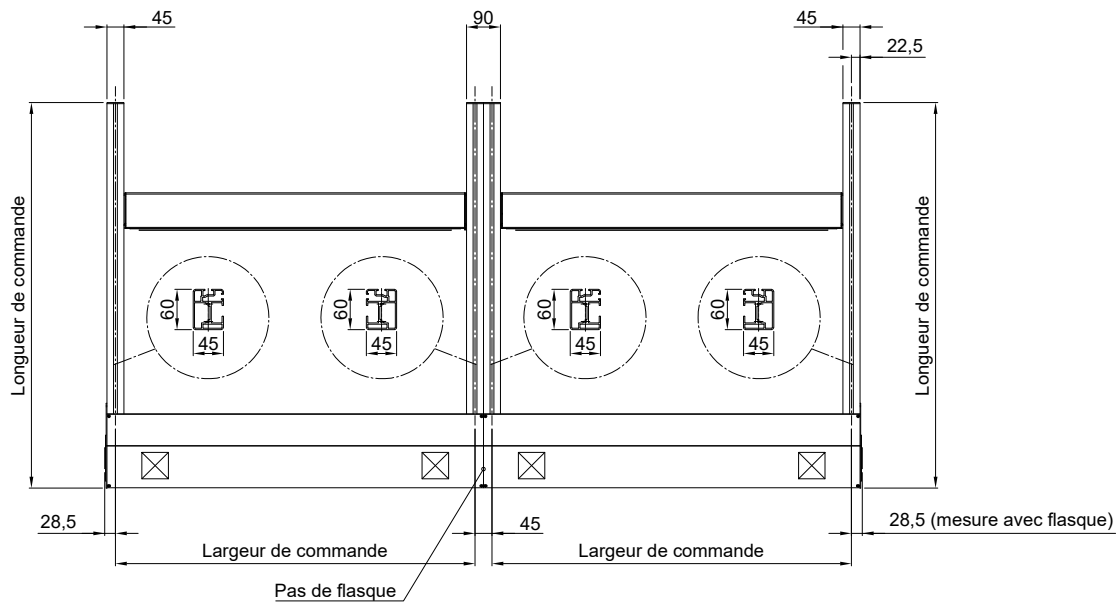


☒ Position possible de l'entraînement

70521v6

Installation en rangée - W10

PDF DWG



☒ Position possible de l'entraînement

70522v6

Détermination du nombre

Nombre de supports

Version de configuration	Largeur de commande	Nombre
Composants		
Support mural / Support pour plafond	0 - 4000 mm	2
Support mural / Support pour plafond	4001 - 6500 mm	3

Nombre de supports de coulisse

Version de configuration	Longueur de commande	Nombre
Composants		
Support de coulisse - pose avec un écart	0 - 2000 mm	2
Support de coulisse - pose avec un écart	2001 - 3500 mm	3
Support de coulisse - pose avec un écart	3501 - 5000 mm	4
Support de coulisse - pose avec un écart	5001 - 6000 mm	5
Support de coulisse - montage direct	0 - 2400 mm	2
Support de coulisse - montage direct	2401 - 4000 mm	3
Support de coulisse - montage direct	4001 - 6000 mm	4

Support de coulisse - pose avec un écart :

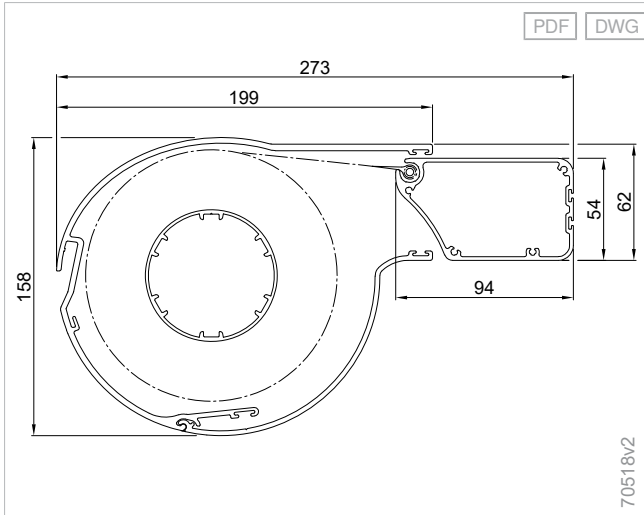
- H31
- H49
- H61
- H101
- H102
- SL06
- SL09
- SL10

Support de coulisse - montage direct :

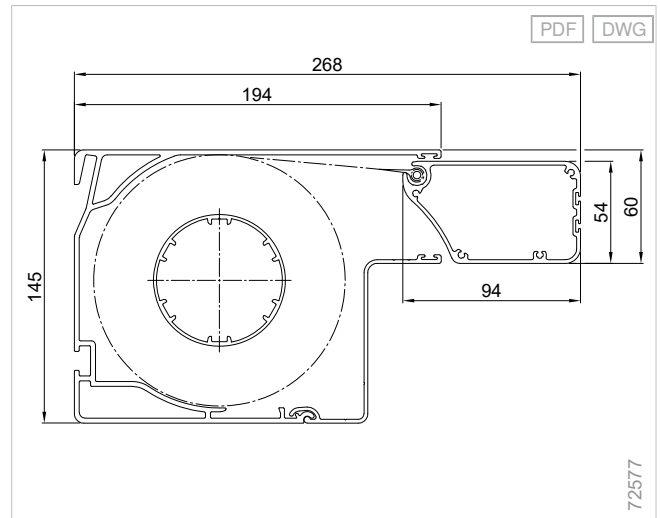
- H48
- H52
- H53
- SL01-05
- SL07
- SL08
- SL11

Détails

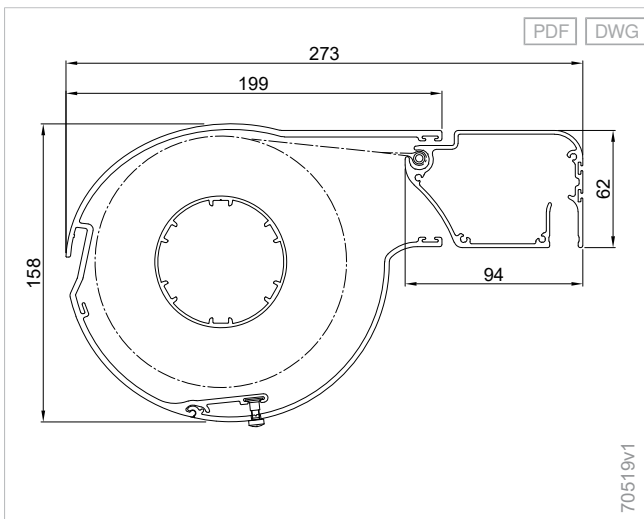
Caisson avec profilé de projection - W10/W10²



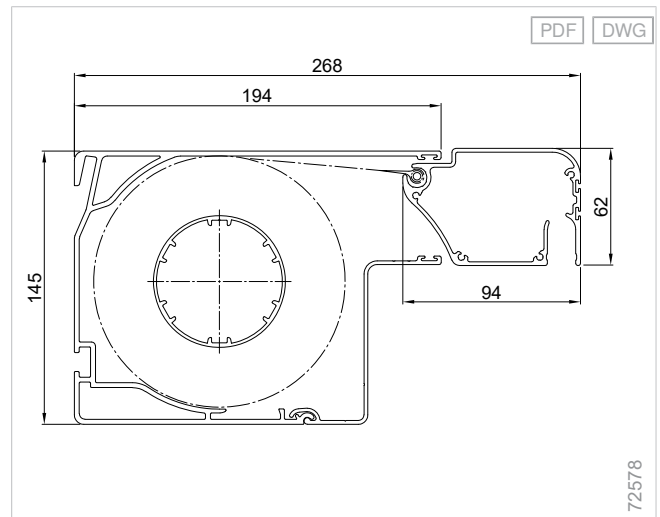
Caisson avec profilé de projection - W10/W20 caisson rectangulaire



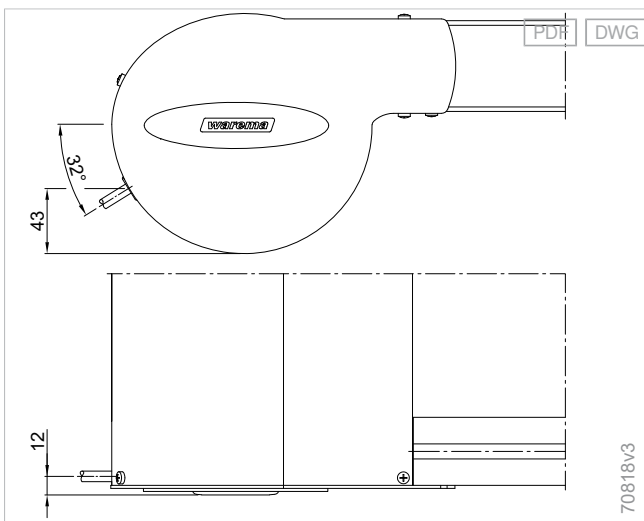
Caisson avec profilé de projection pour lambrequin déroulable - W10 caisson rond



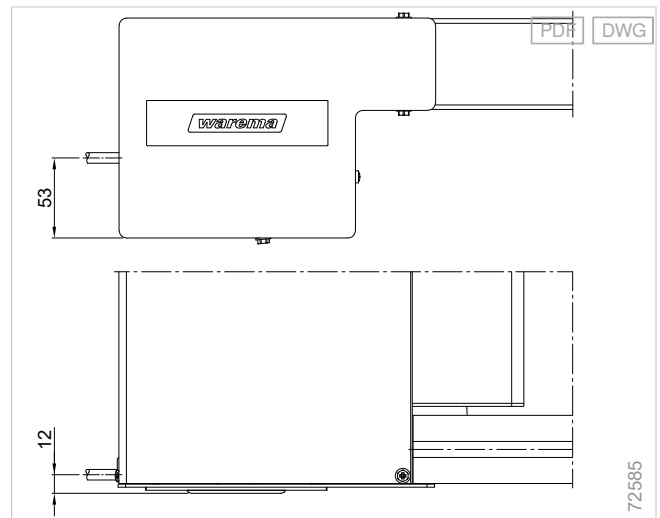
Caisson avec profilé de projection pour lambrequin déroulable - W10 caisson rectangaire



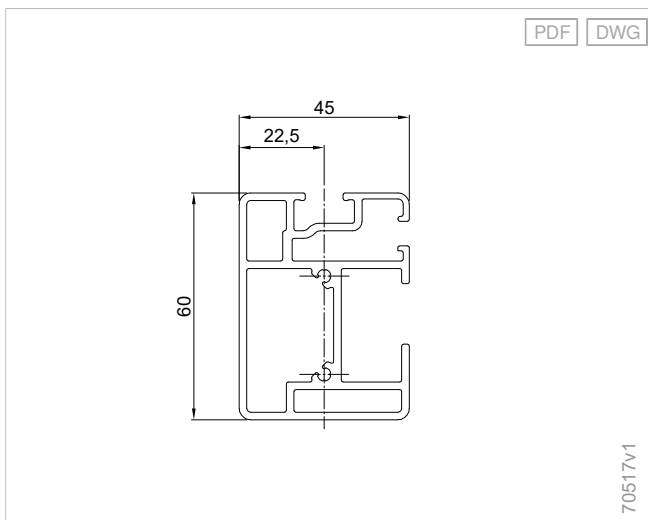
Sortie de câble - W10/W10²/W20 caisson rond



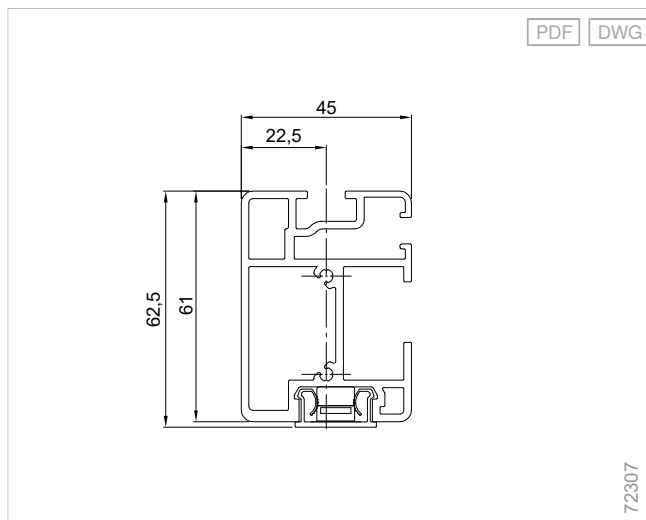
Sortie de câble - W10/W20 caisson rectangulaire



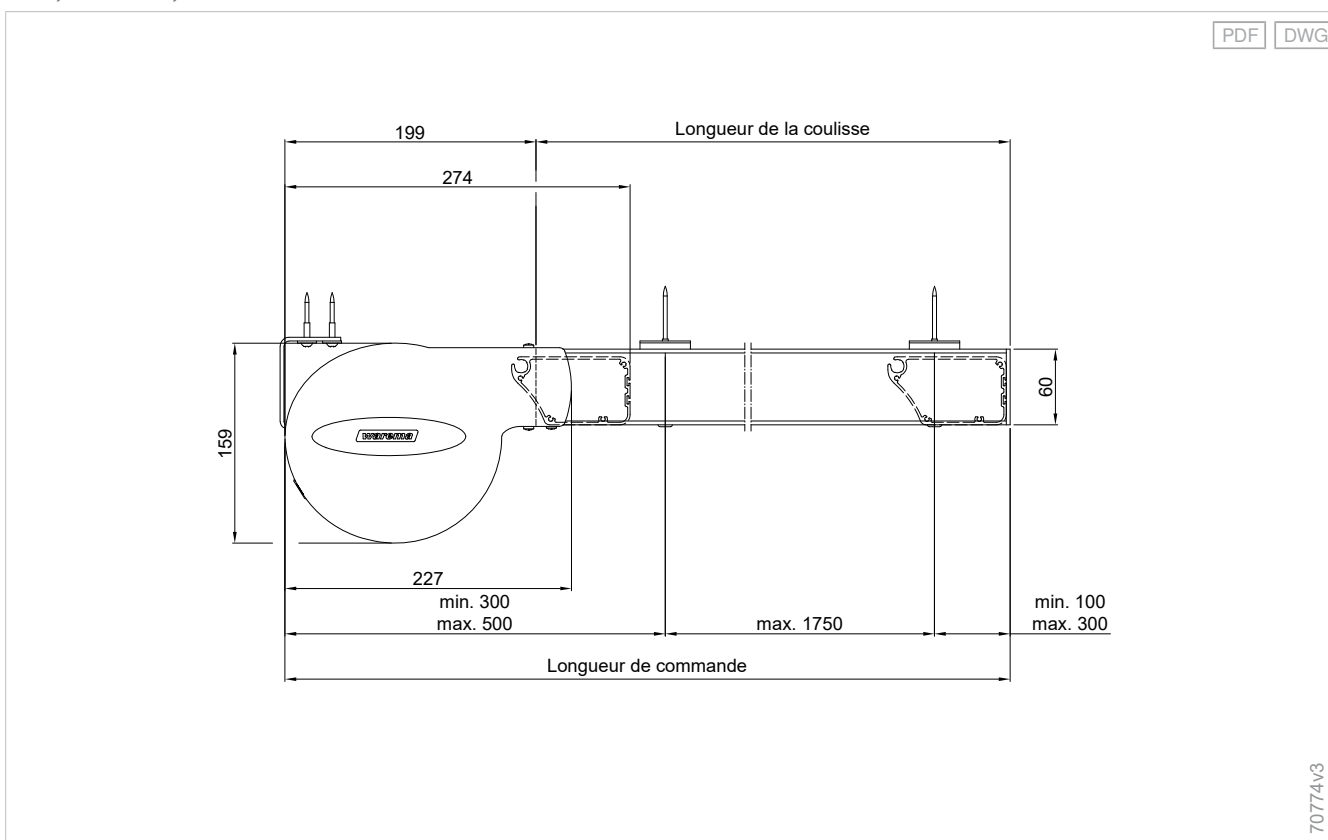
Coulisse - W10/W10²



Coulisse avec éclairage à LED intégré - W10

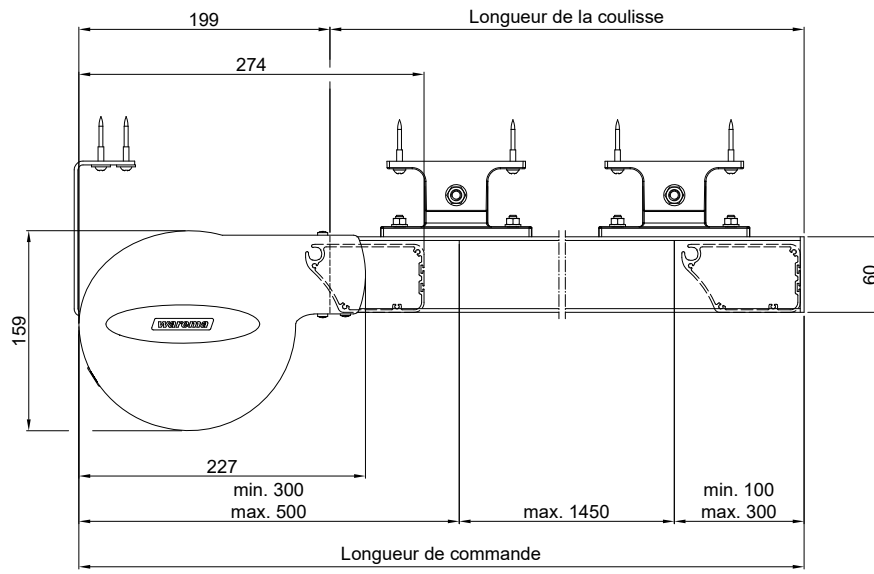


Pose, distance 6,5 mm - W10



Pose, distance 60 mm - W10

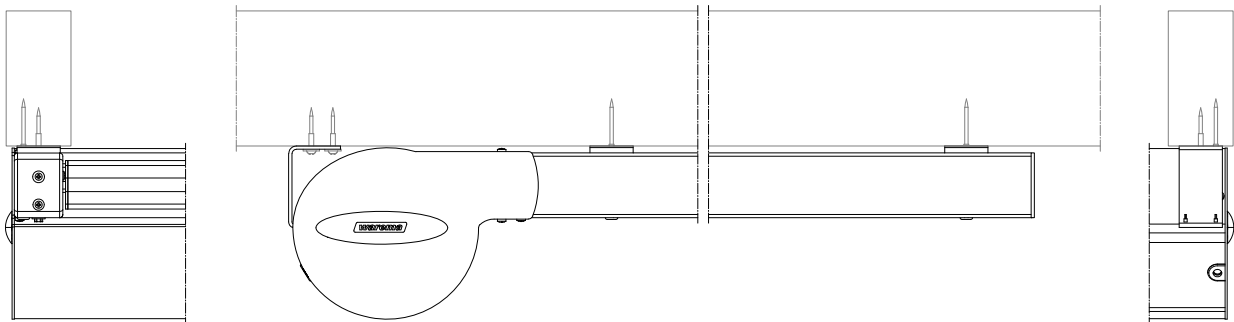
PDF DWG



70775v3

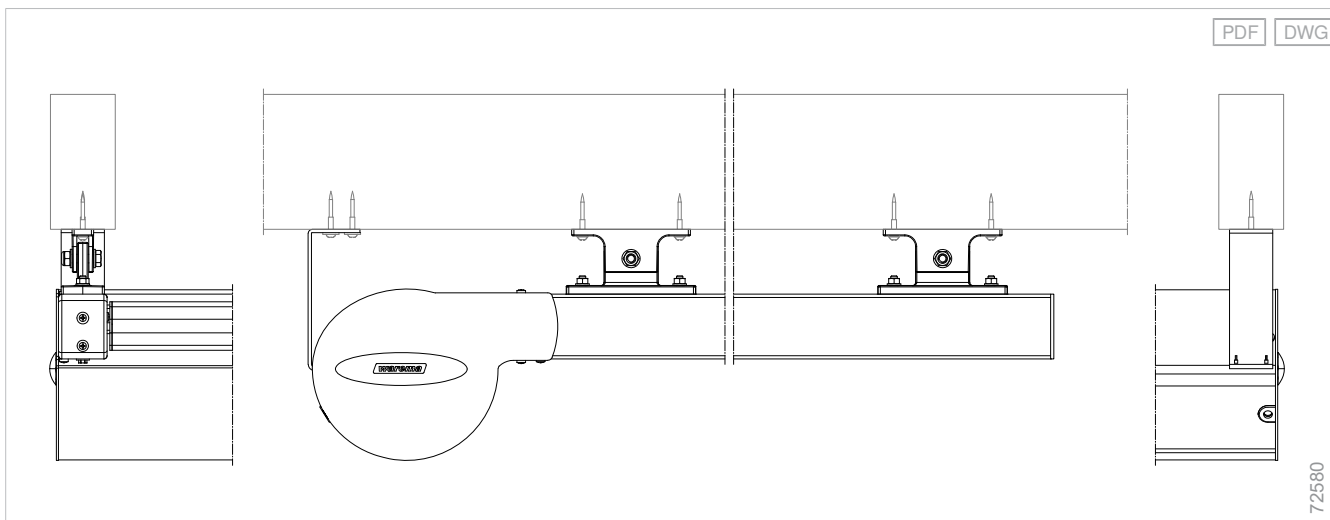
Pose, distance 6,5 mm, support n° 48 avec support pour plafond - W10

PDF DWG

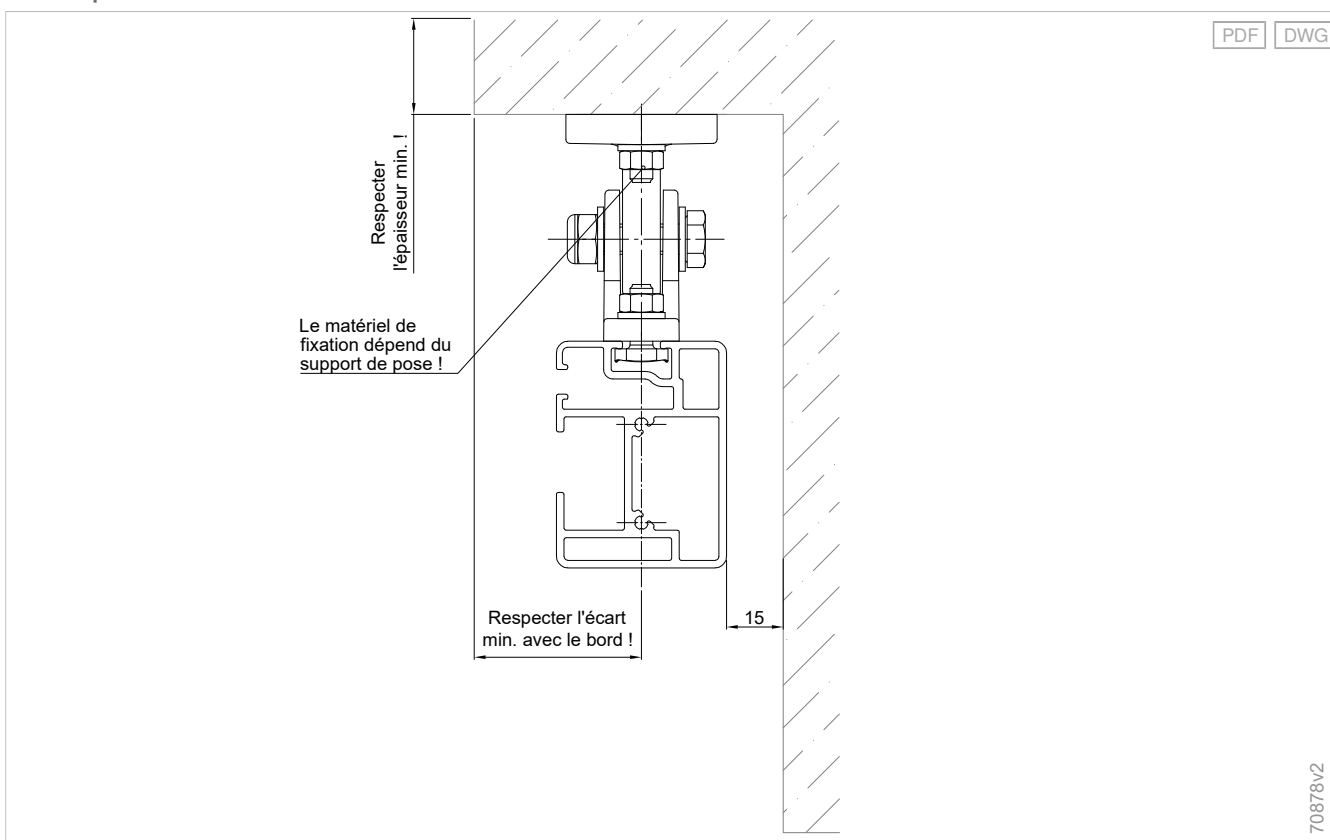


72579

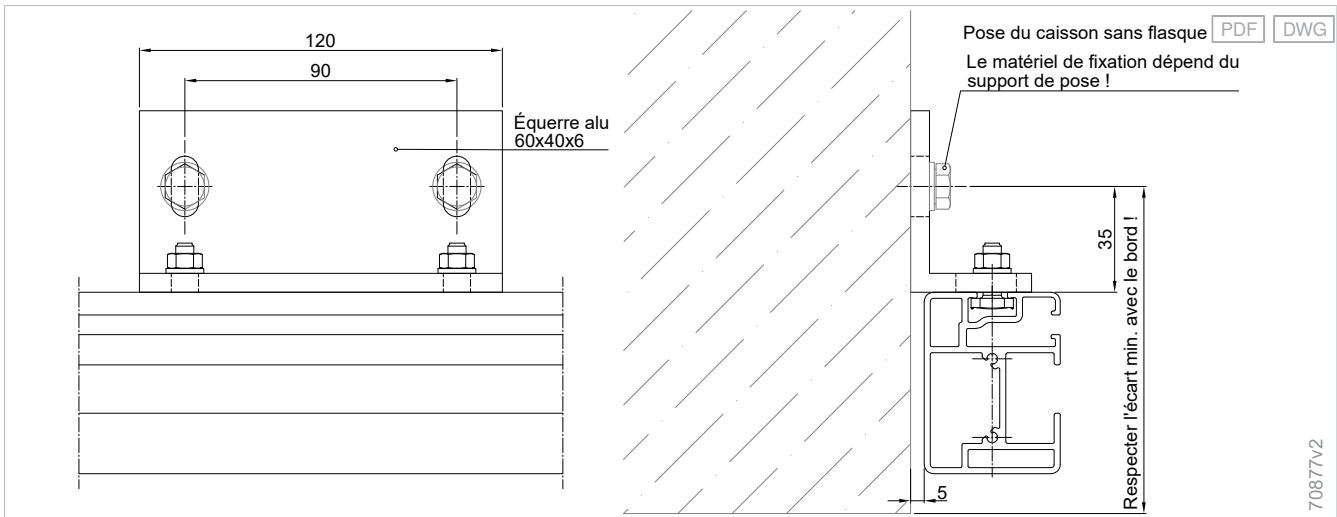
Pose, distance 60 mm, support n° 101 avec support pour plafond - W10



Pose au plafond - W10



Pose murale - W10/W10²



Informations produit complémentaires

Version VUNO

Le store de véranda d'extérieur Climara peut être positionné dans le sens du mouvement « de bas en haut ».

Remarques :

- Chaque store nécessite deux coulisses.
- Le caisson ouvert dans le sens de descente augmente le risque d'encrassement pour la toile.
- À noter clairement sur le bon de commande : sens du mouvement « de bas en haut ».
- Indiquer l'angle d'inclinaison du toit à la commande.

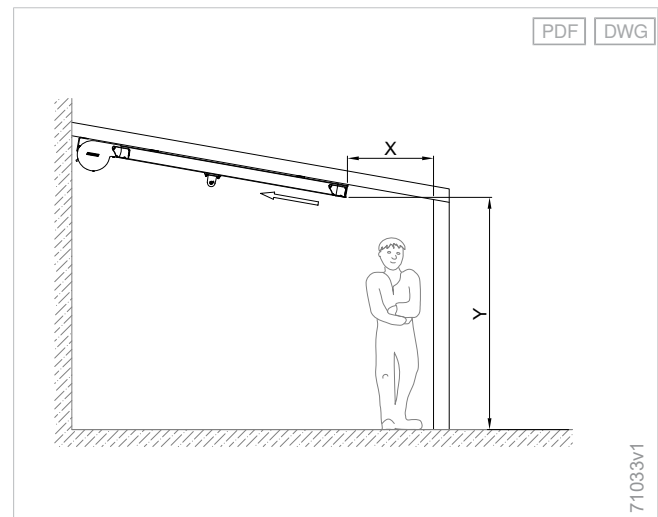
Distances de sécurité pour mode automatique - stores de véranda Climara sous verre

Avertissement !

Si l'**écart min. Y** de **2,5 m** entre le profilé de projection et la zone de manipulation n'a pas été respecté, vous devrez prendre des mesures de sécurité particulières pour garantir une protection (protection mécanique, etc.) contre les risques d'écrasement et de blessure si vous utilisez votre store de véranda en **mode automatique non surveillé**. Lors de la descente et de la montée du store, il est interdit d'intervenir sur des pièces mobiles (p. ex. entre le profilé de projection et la coulisse ou entre le profilé de projection et le boîtier) ou de tirer sur le store !

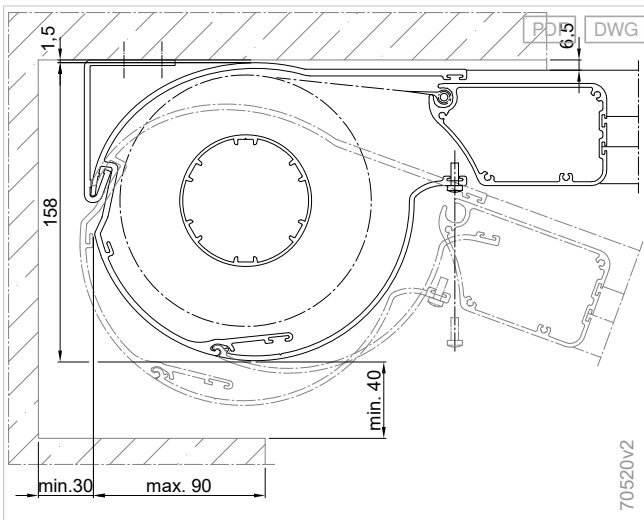
L'**écart min. X** entre le profilé de projection descendant et un objet fixe ou mobile doit être d'au moins **400 mm** si une zone accessible se trouve entre les deux.

Distances de sécurité / écarts min. (schéma) pour installations intérieures

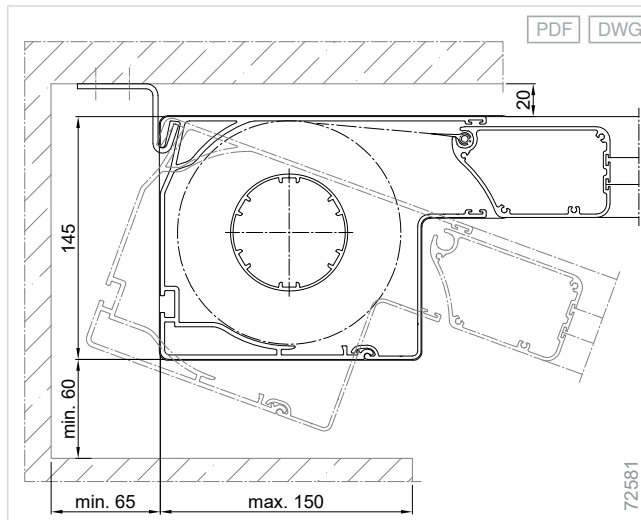


Exemples de pose

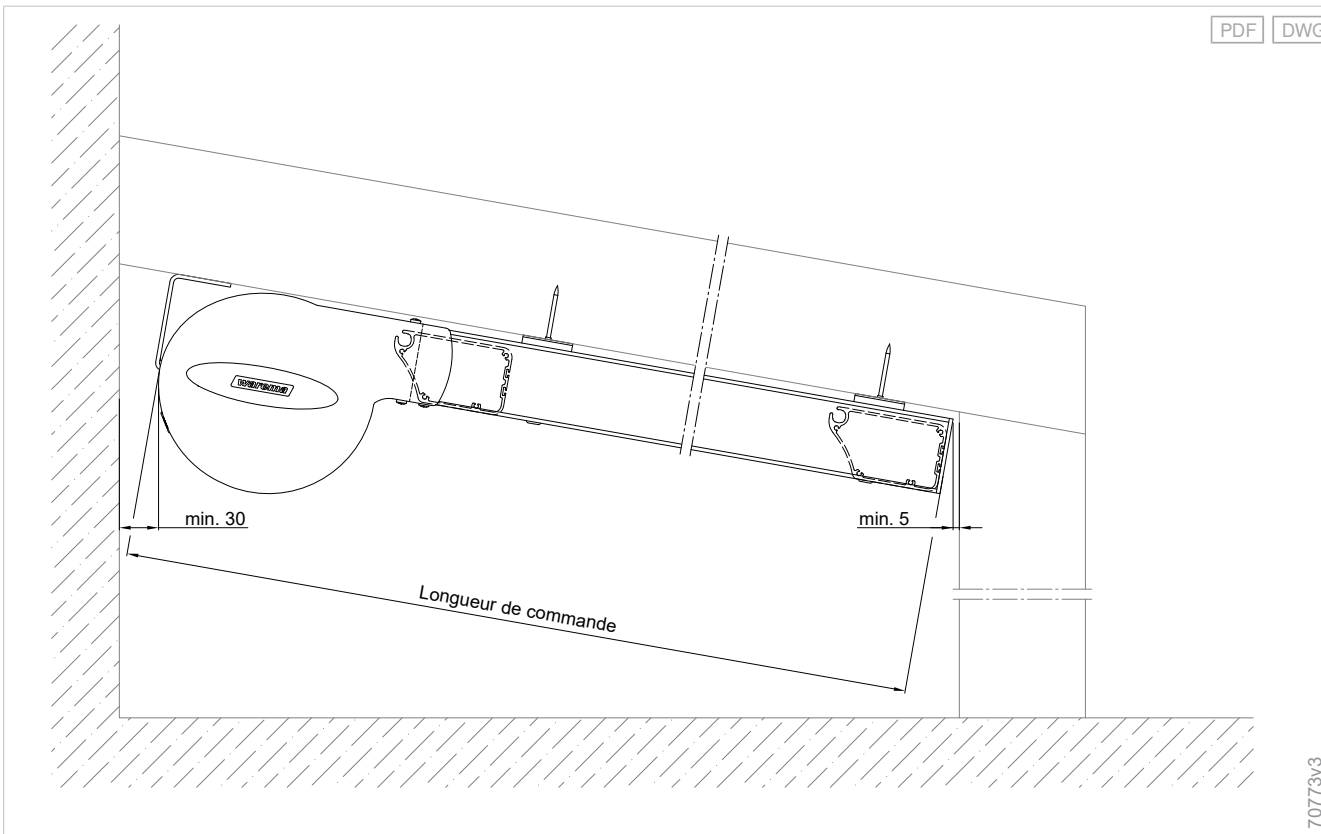
Espace de pose pour pose de caisson sur consoles - W10 caisson rond



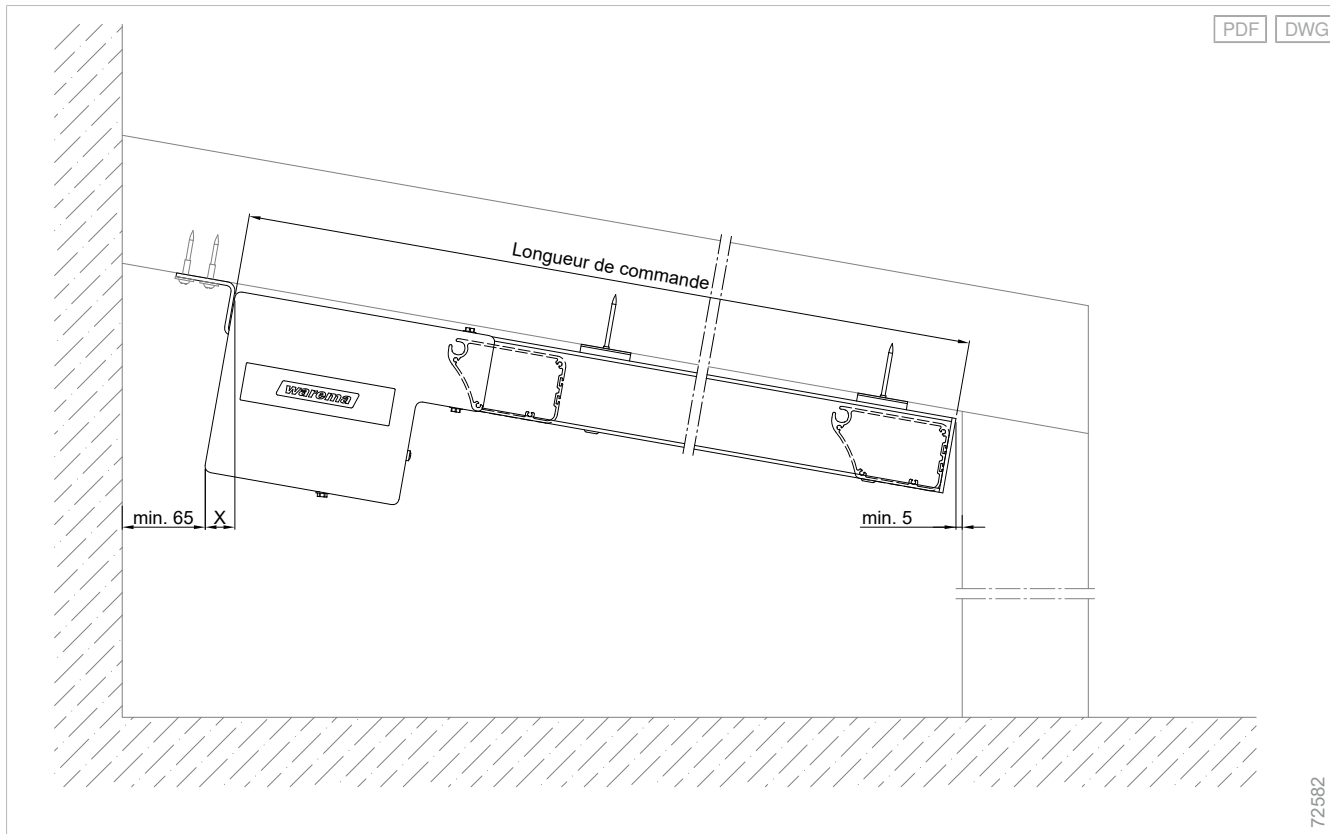
Espace de pose pour pose de caisson sur consoles - W10 caisson rectangulaire



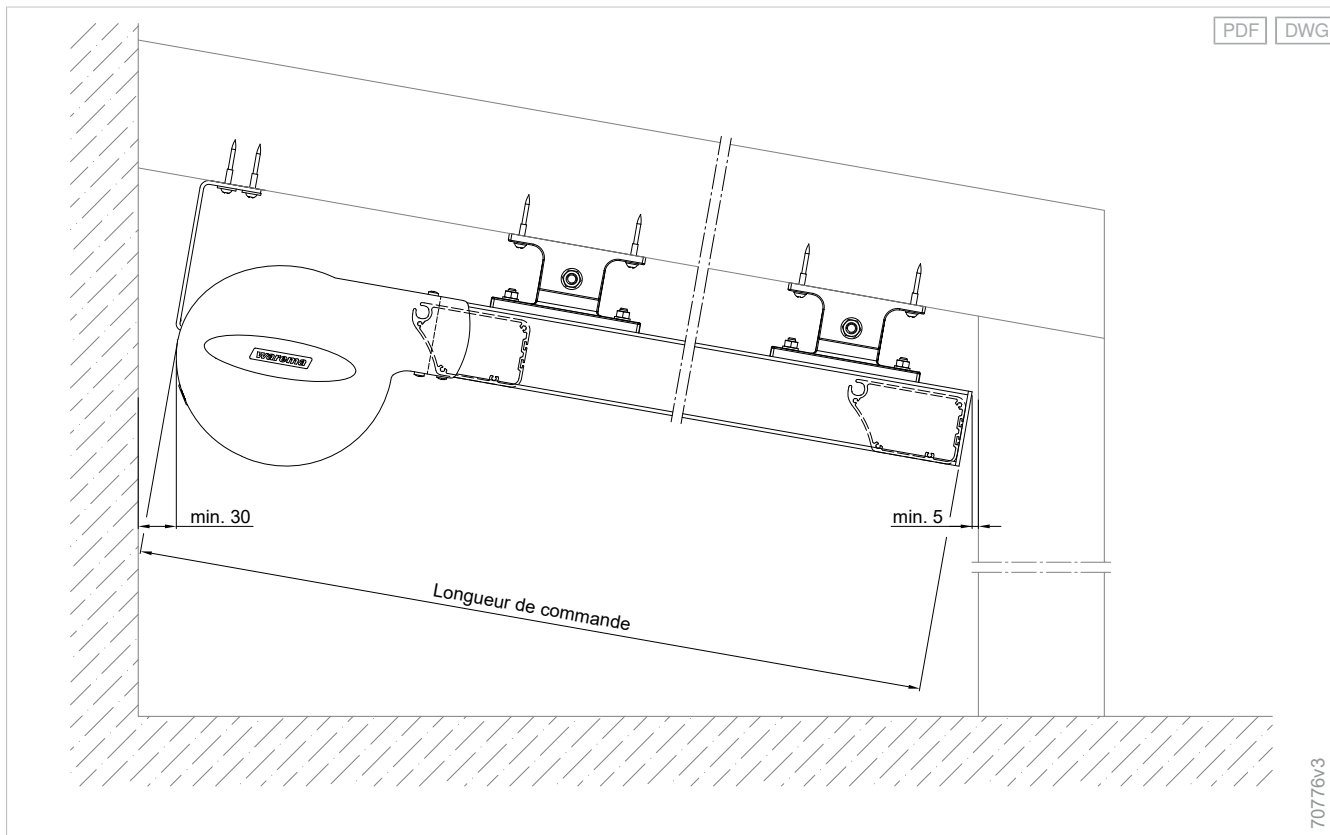
Pose, distance 6,5 mm - W10 caisson rond



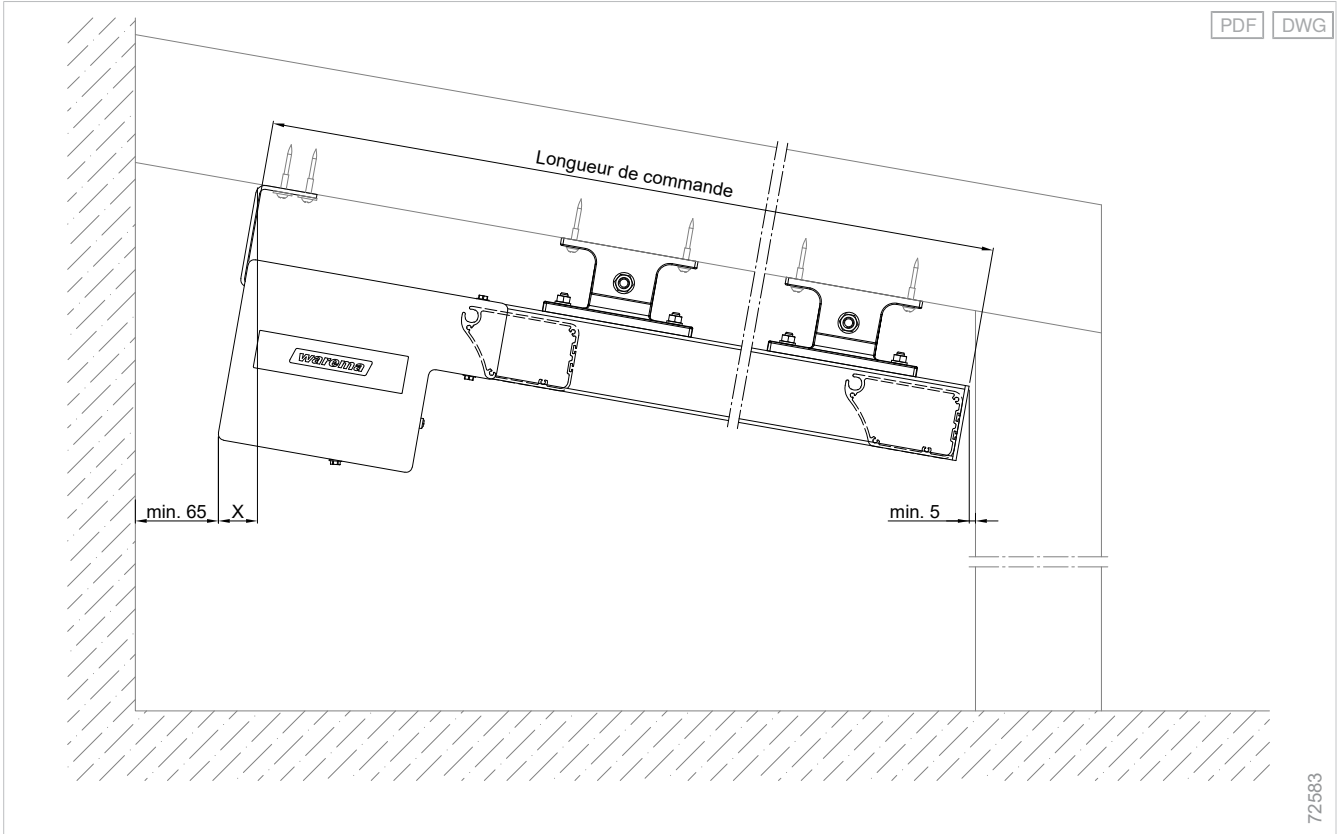
Pose, distance 6,5 mm - W10 caisson rectangulaire



Pose, distance 60 mm - W10 caisson rond



Pose, distance 60 mm - W10 caisson rectangulaire



72583

Planification

Terrea

Perea

Stores latéraux

Climara

Stores horizontaux

Équipements supplémentaires

Composants

Versions d'entraînement

Normes



Stores de véranda Climara sous verre

Store de véranda Climara W10² - version A

Polyvalence

Le store intérieur peut combiner deux toiles différentes dans une coulisse. Il offre ainsi selon les besoins une occultation ou une protection contre l'éblouissement.

Efficacité

Le guidage secudrive® empêche tout interstice entre la coulisse et la toile pour garantir ainsi une tension optimale de la toile sur toute la longueur.

Esthétique

Une grande diversité de couleurs et de toiles permet d'agencement selon ses souhaits le store de véranda.

Limites de construction

Largeur de commande maximum	6500 mm
Longueur de commande maximum	6000 mm
Surface de commande maximum	30 m ²

Commander ici

myWAREMA

[Art.-Nr. 2036168](#)

Bon de commande

<https://docs.warema.com/fi/878165.pdf>

Outils WAREMA

[Conseiller de fixation](#)

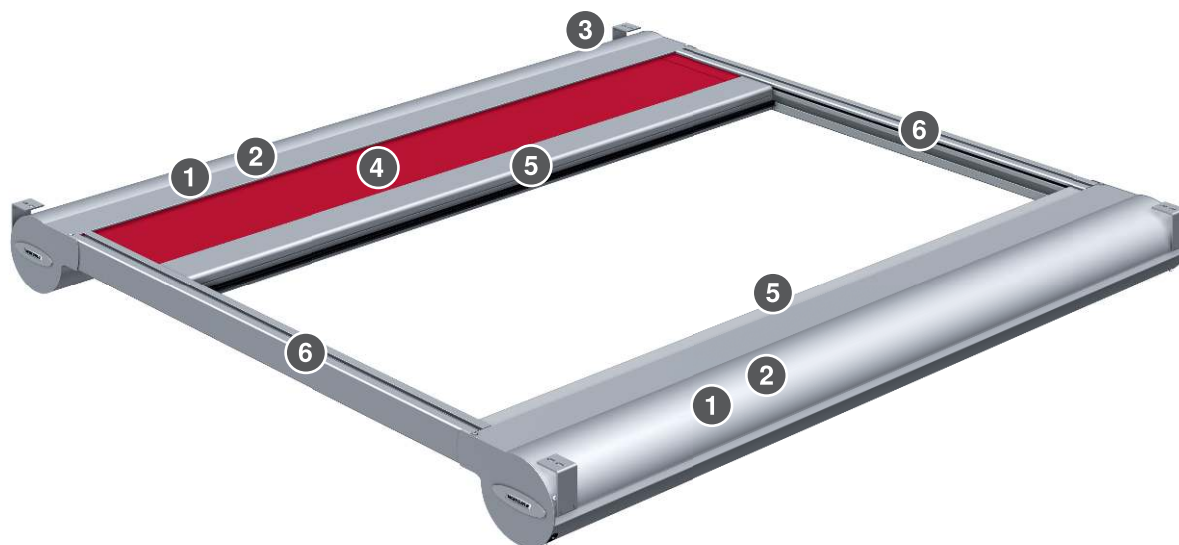
[Planificateur de protection solaire](#)

[Assistant de collection](#)

[reportez-vous à la "Navigation dans la documentation", Page 5](#)

Composants

Store de véranda Climara W10² - version A



Planification

Terrea

Perea

Stores latéraux

Climara

Stores horizontaux

Équipements supplémentaires

Composants

Versions d'entraînement

Normes

- 1 Caisson
- 2 Axe
- 3 Support

- 4 Toile
- 5 Profilé de projection
- 6 Coulisse

Caisson

Caisson rond - D3/W9/W10/W10²/W19/W20

Matériel	Aluminium, extrudé
Surface	Thermolaqué
Largeur	199 mm
Hauteur	158 mm

+ Flasque

Joue latérale pour caisson rond - D3/W9/W10/W10²/W19/W20

Matériel	Aluminium
Surface	Thermolaqué
Largeur	227 mm
Hauteur	159 mm

Axe

Axe d'enroulement Ø 86,2 mm

Matériel	Aluminium
Surface	Brut
Profilé	Profilé rond
Diamètre	86,2 mm

Axe du moteur Ø 70 mm

Matériel	Aluminium
Surface	Brut
Profilé	Profilé rond
Diamètre	70 mm

Profilé de projection

Profilé de projection - W9/W10/W10²/W19/W20/P20/H1

Matériel	Aluminium, extrudé
Surface	Thermolaqué
Largeur	94 mm
Hauteur	54 mm

Supports

- Support pour plafond 40x76 mm
- Support pour plafond 40x85 mm
- Support pour plafond 40x130 mm
- Support mural 40x130 mm

+ reportez-vous à la "Support", Page 421

Support

- Support H31
- Support H48
- Support H49
- Support H52
- Support H53
- Support H61
- Support H101
- Support H102
- Support SL01
- Support SL02
- Support SL03
- Support SL04
- Support SL05
- Support SL06
- Support SL07
- Support SL08
- Support SL09
- Support SL10
- Support SL11

+ reportez-vous à la "Support de coulisse - stores de véranda Climara", Page 390

Versions de guidage

- secudrive®

Coulisse

Coulisse - W10/W10²

Matériel	Aluminium, extrudé
Surface	Thermolaqué
Largeur	45 mm
Hauteur	60 mm

Versions d'entraînement

- Moteur

Moteur

- WT

+ reportez-vous à la "Versions d'entraînement", Page 441

Couleurs

- Monde des couleurs WAREMA

+ reportez-vous à la "Monde des couleurs WAREMA", Page 12

Qualités du tissu

- Toile acrylique standard
- Toile acrylique Lumera

Qualités du tissu en option:

- Soltis B92
- Toile Screen
- Toile acrylique Perfora
- Acrylique All Weather
- Soltis 92
- Twilight Pearl

+ reportez-vous à la "Collection de stores", Page 430

Équipements supplémentaires

- Inscription sur la toile, laquée
- Sunprint

+ reportez-vous à la "Équipements supplémentaires", Page 309

Remarques

Position du moteur et câbles de raccordement requis :

- Deux câbles de raccordement sont nécessaires par moteur (un câble de raccordement supplémentaire pour la détection de fin de course).
- Les moteurs sont généralement montés en diagonale, toujours à droite.

Limites de construction

Version de configuration	Largeur de commande minimum	Largeur de commande maximum	Longueur de commande minimum	Longueur de commande maximum	Surface de commande maximum	Angle d'inclinaison minimum	Angle d'inclinaison maximum
Qualités du tissu							
Toile acrylique standard / Toile acrylique Lumera / Toile acrylique Perfora	900 mm	6500 mm	1200 mm	6000 mm	30 m ²	0 °	0 °
Acrylique All Weather / Twilight Pearl	900 mm	6500 mm	1200 mm	6000 mm	28 m ²	0 °	0 °
Soltis 92 / Toile Screen	900 mm	3500 mm	1200 mm	4000 mm	14 m ²	0 °	0 °
Soltis B92	900 mm	2500 mm	1200 mm	4000 mm	10 m ²	0 °	0 °

Installations en rangée :

- Généralement possible uniquement sur installations simples, c'est-à-dire pas de couplage d'installations !
- Chaque store nécessite deux coulisses simples.
- Il est possible de poser deux coulisses sur un support.
- Pour une installation en rangée, un joint de dilatation de 20 mm est nécessaire à partir de 13000 mm !

Mesures

Poids par mètre linéaire: 14 - 15,5 kg/lfm

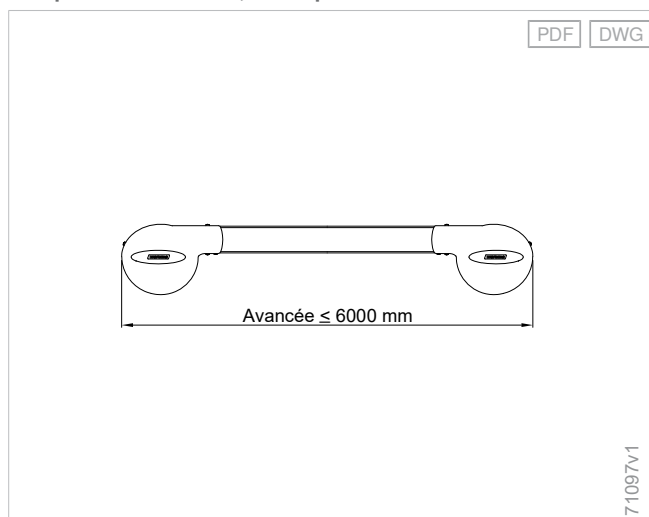
Remarques sur le poids par mètre linéaire: Par caisson sans coulisse et support

Prise de mesure

Longueur de commande = bord arrière du caisson 1 – au bord arrière du caisson 2

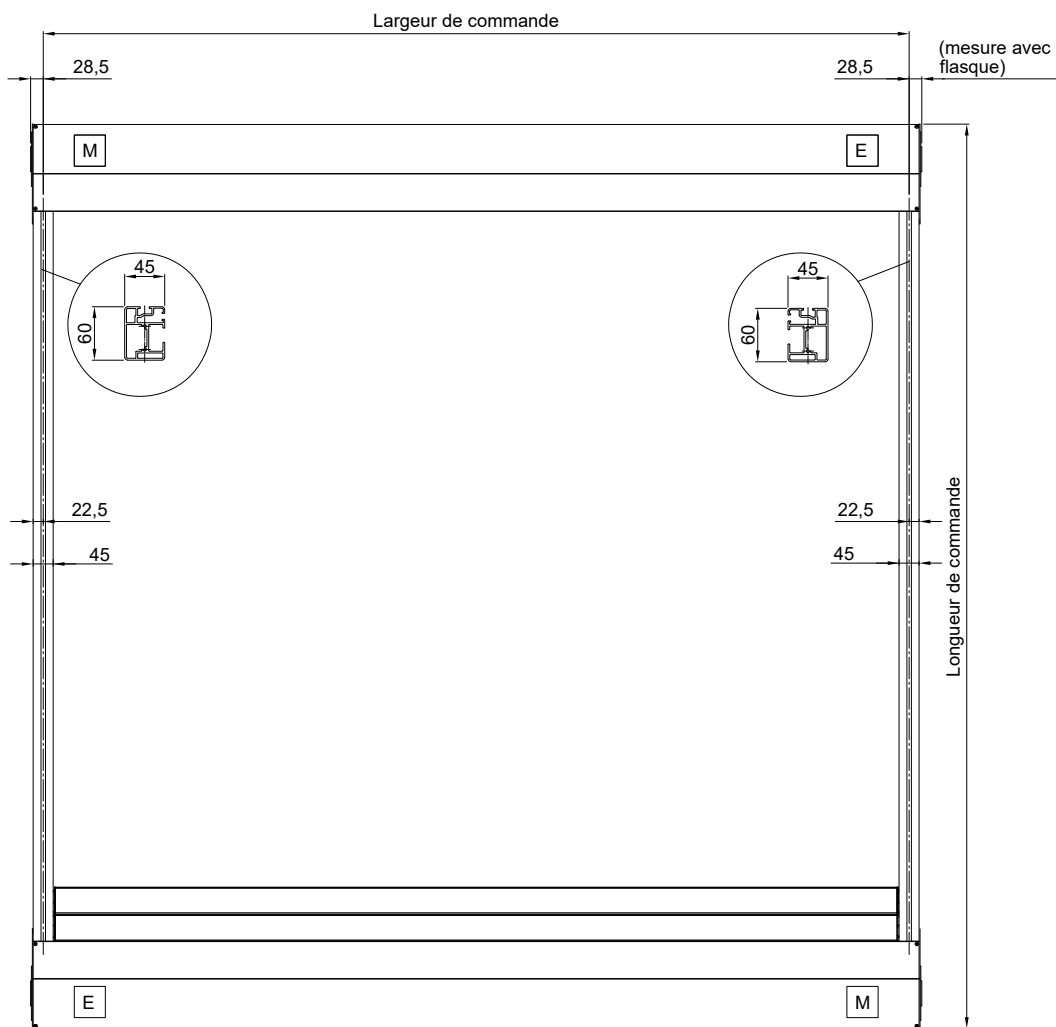
Largeur de commande = d'un axe de coulisse à l'autre.

Une paire de coulisses, deux qualités du tissu - W10²



Installation simple - W10² version A

PDF DWG



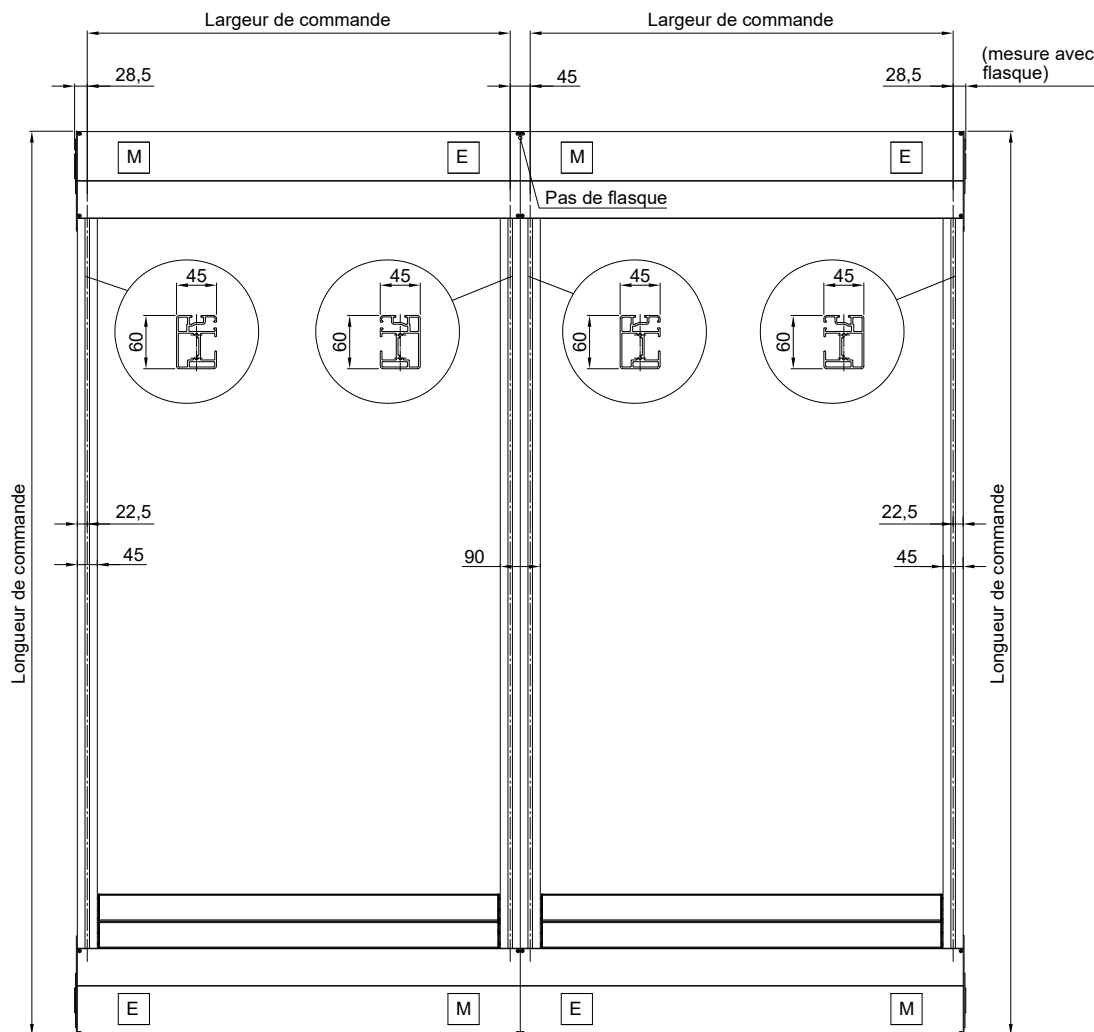
- M Moteur
- E Détection de fin de course

Toutes les mesures en mm

72398

Installation en rangée - W10² version A

PDF DWG



- M Moteur
- E Détection de fin de course

Toutes les mesures en mm

72399

Planification

Terrea

Perea

Stores latéraux

Climara

Stores horizontaux

Équipements supplémentaires

Composants

Versions d'entraînement

Normes

Détermination du nombre

Nombre de supports

Version de configuration	Largeur de commande	Nombre
Composants		
Support mural / Support pour plafond	0 - 4000 mm	2
Support mural / Support pour plafond	4001 - 6500 mm	3

Nombre de supports de coulisse

Version de configuration	Longueur de commande	Nombre
Composants		
Support de coulisse - pose avec un écart	0 - 2000 mm	2
Support de coulisse - pose avec un écart	2001 - 3500 mm	3
Support de coulisse - pose avec un écart	3501 - 5000 mm	4
Support de coulisse - pose avec un écart	5001 - 6000 mm	5
Support de coulisse - montage direct	0 - 2400 mm	2
Support de coulisse - montage direct	2401 - 4000 mm	3
Support de coulisse - montage direct	4001 - 6000 mm	4

Support de coulisse - pose avec un écart :

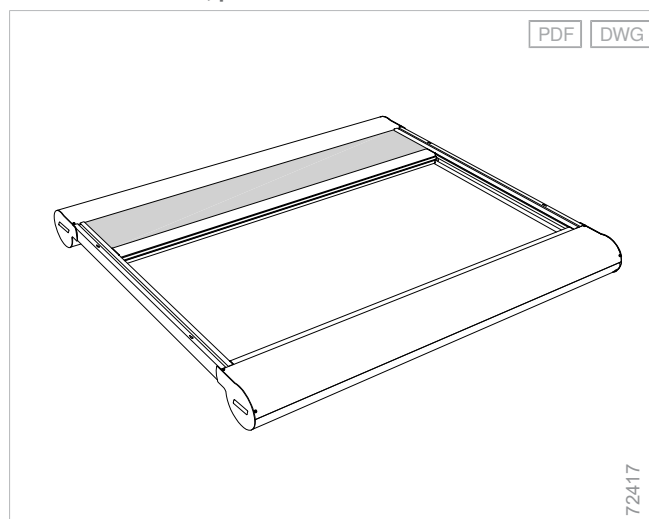
- H31
- H49
- H61
- H101
- H102
- SL06
- SL09
- SL10

Support de coulisse - montage direct :

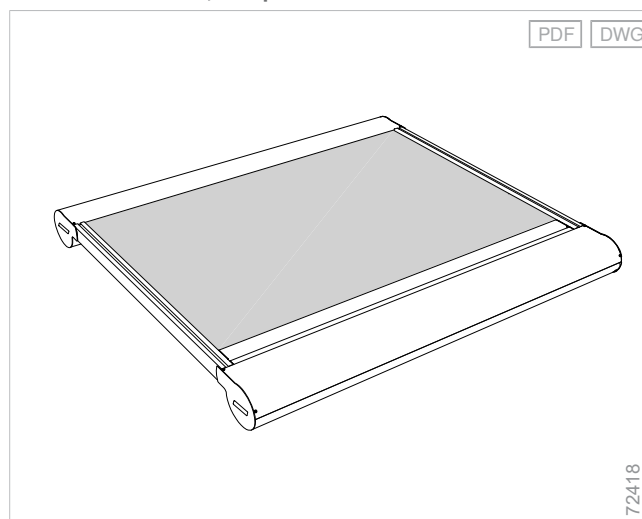
- H48
- H52
- H53
- SL01-05
- SL07
- SL08
- SL11

Détails

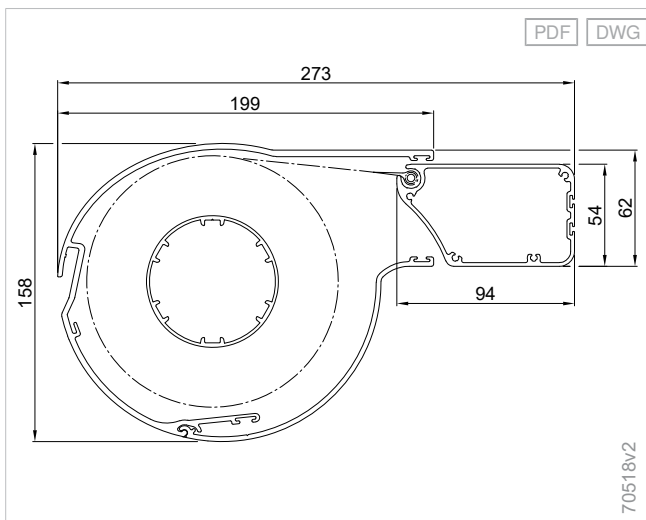
Protection solaire 1, partiellement sortie - W10²



Protection solaire 1, complètement sortie - W10²

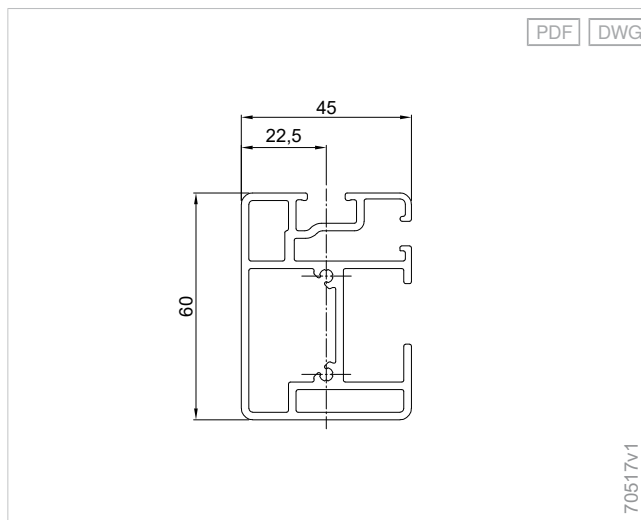


Caisson avec profilé de projection - W10/W10²



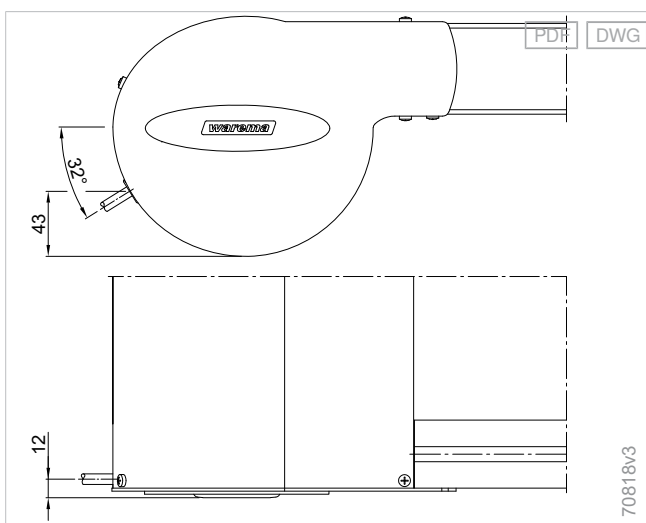
70518v2

Coulisse - W10/W10²



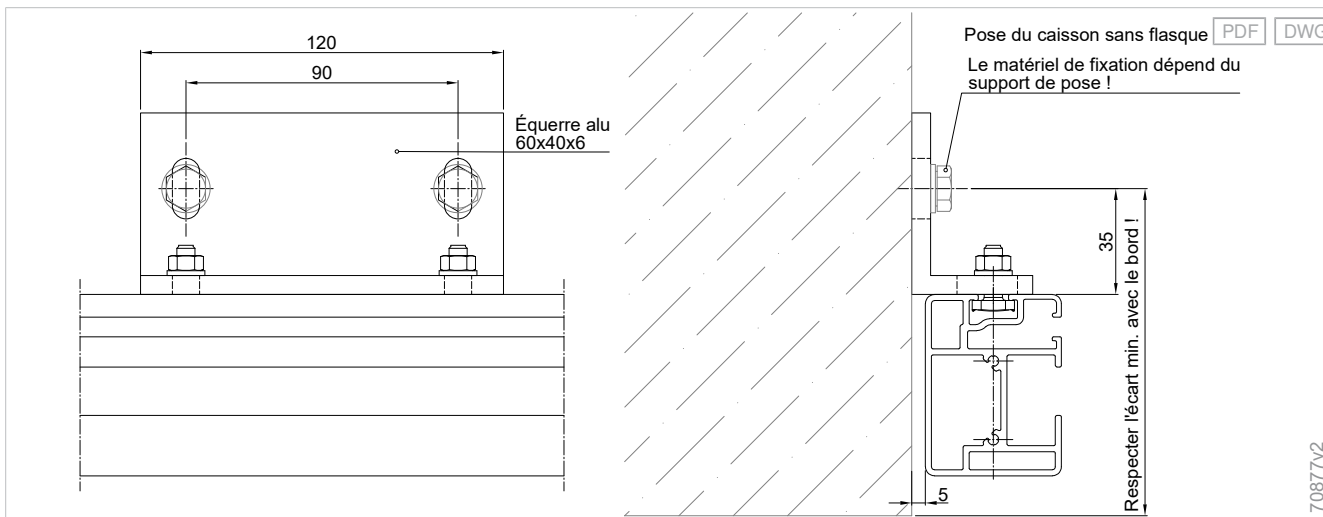
70517v1

Sortie de câble - W10/W10²/W20 caisson rond



70818v3

Pose murale - W10/W10²



70877v2

Planification

Terrea

Perea

Stores latéraux

Climara

Stores horizontaux

Équipements supplémentaires

Composants

Versions d'entraînement

Normes

Informations produit complémentaires

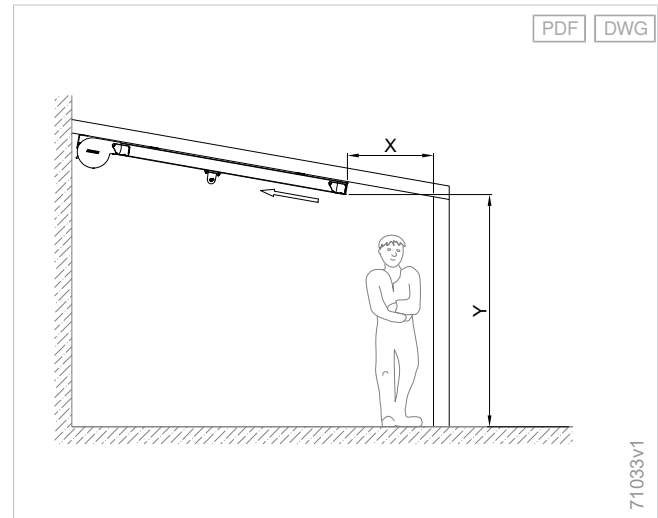
Distances de sécurité pour mode automatique - stores de véranda Climara sous verre

Avertissement !

Si l'**écart min. Y** de **2,5 m** entre le profilé de projection et la zone de manipulation n'a pas été respecté, vous devrez prendre des mesures de sécurité particulières pour garantir une protection (protection mécanique, etc.) contre les risques d'écrasement et de blessure si vous utilisez votre store de véranda en **mode automatique non surveillé**. Lors de la descente et de la montée du store, il est interdit d'intervenir sur des pièces mobiles (p. ex. entre le profilé de projection et la coulisse ou entre le profilé de projection et le boîtier) ou de tirer sur le store !

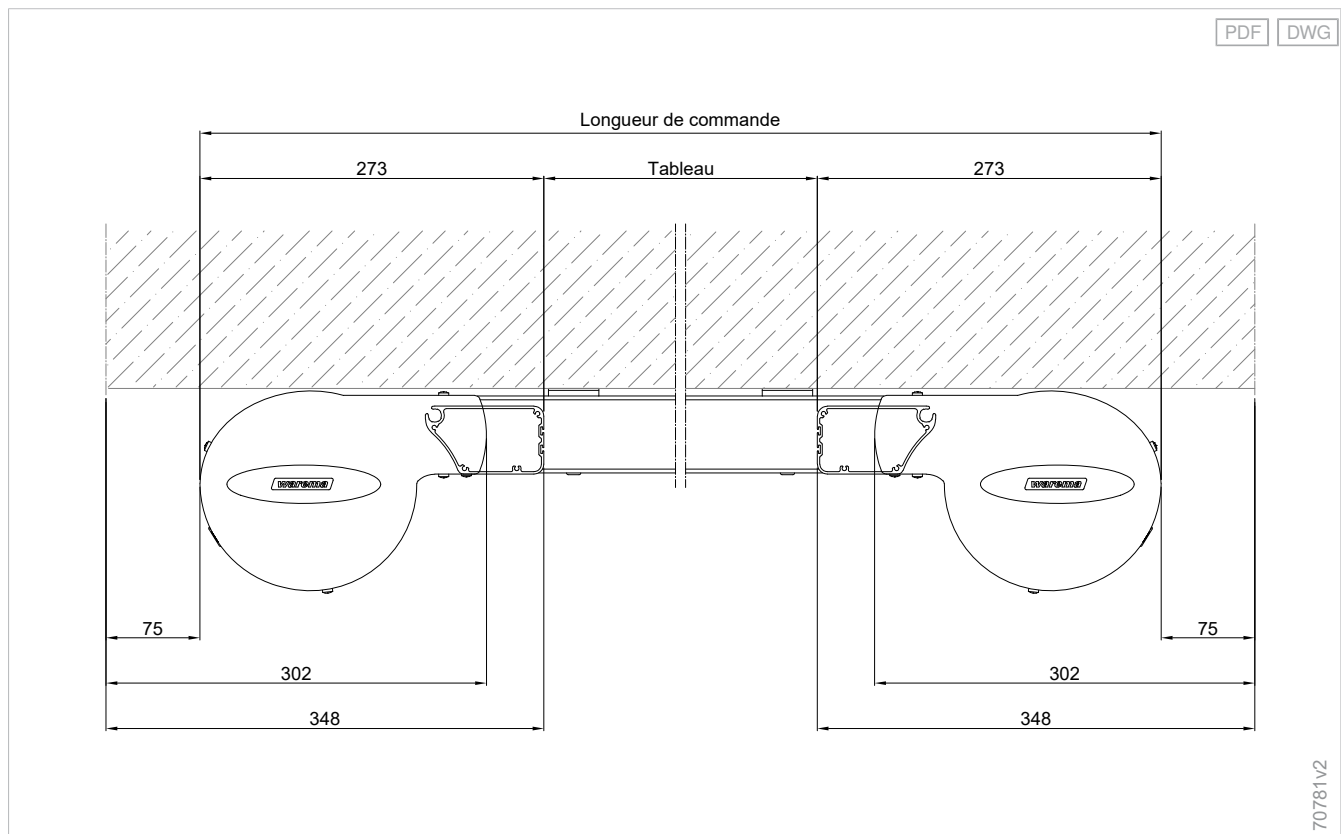
L'**écart min. X** entre le profilé de projection descendant et un objet fixe ou mobile doit être d'au moins **400 mm** si une zone accessible se trouve entre les deux.

Distances de sécurité / écarts min. (schéma) pour installations intérieures

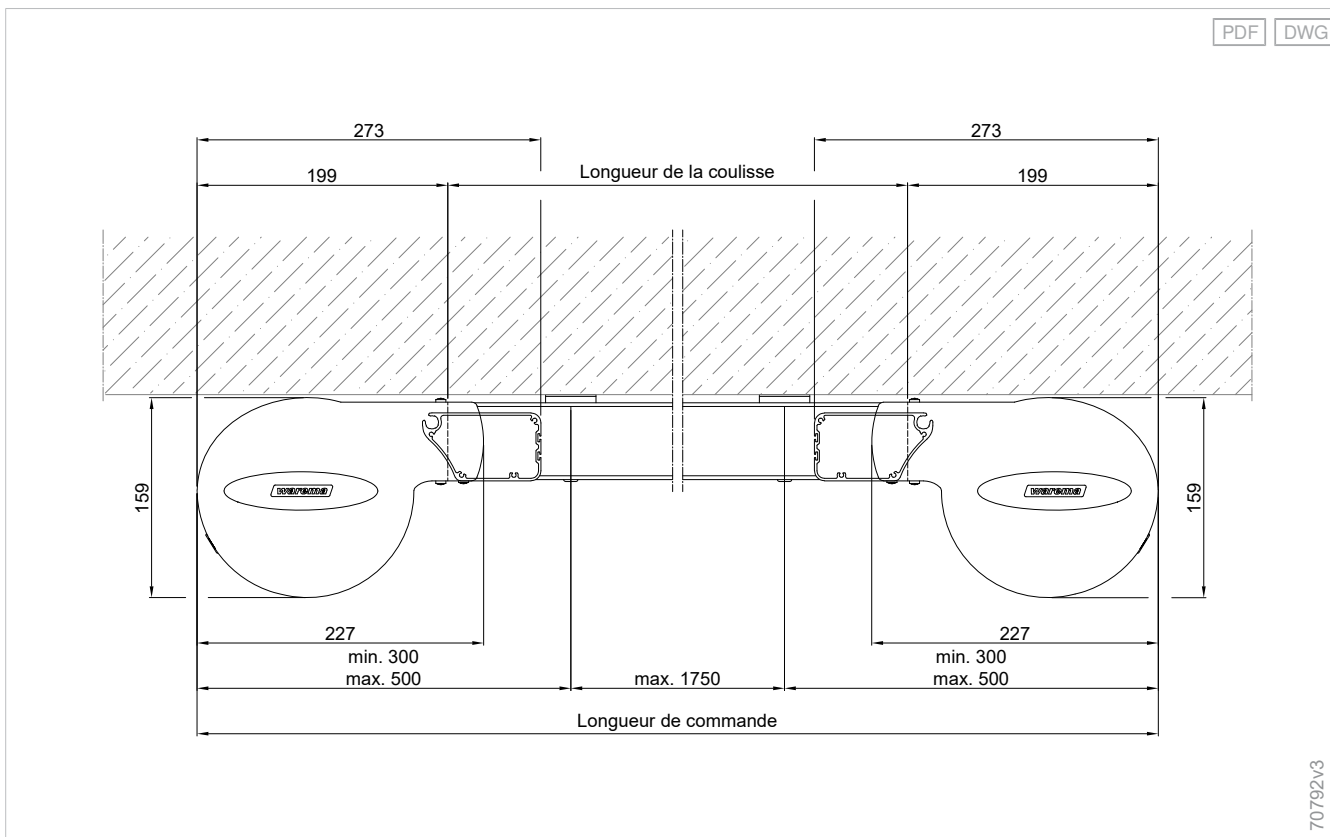


Exemples de pose

Pose devant le tableau - W10²



Pose devant le tableau - W10²



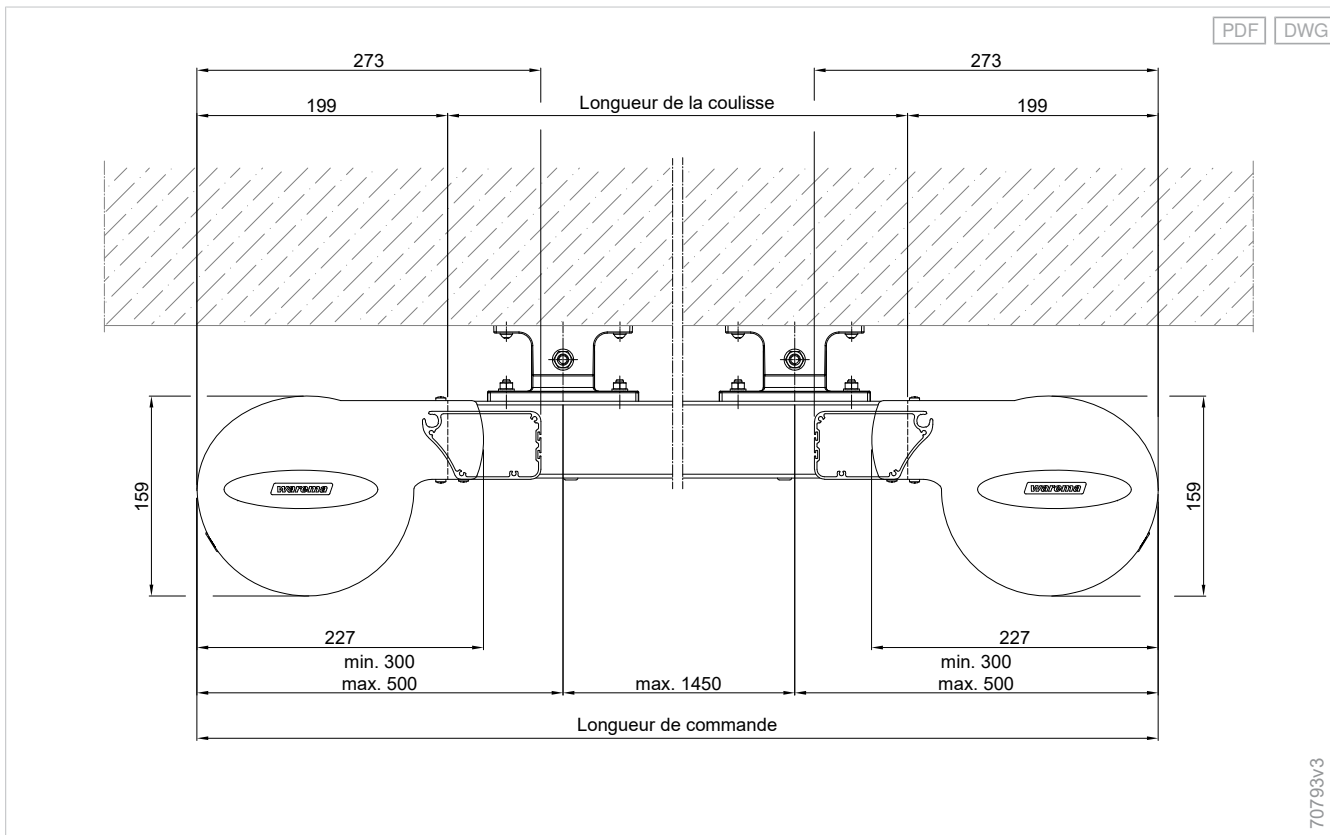
Planification

Terrea

Perea

Stores latéraux

Pose devant le tableau, distance 60 mm - W10²



Climara

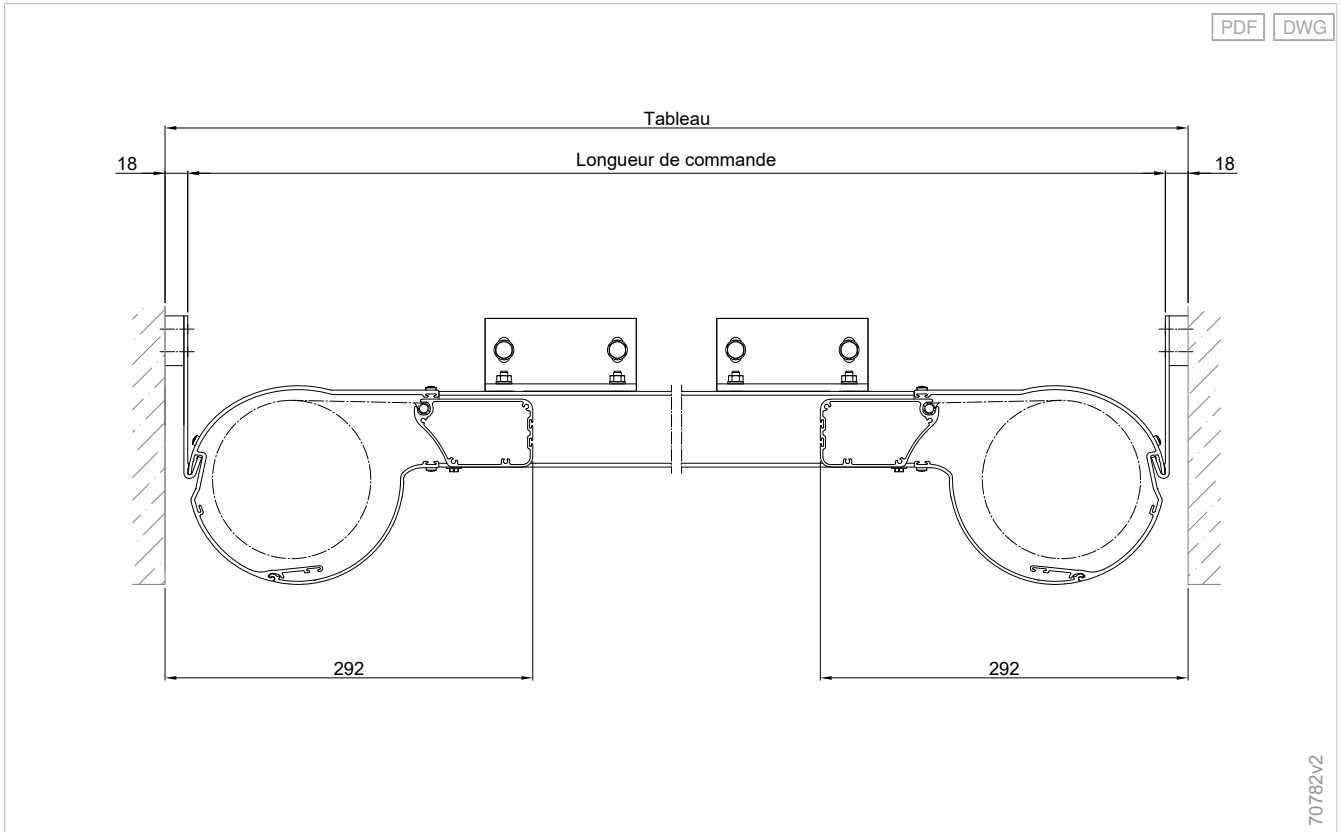
Stores horizontaux

Équipements supplémentaires

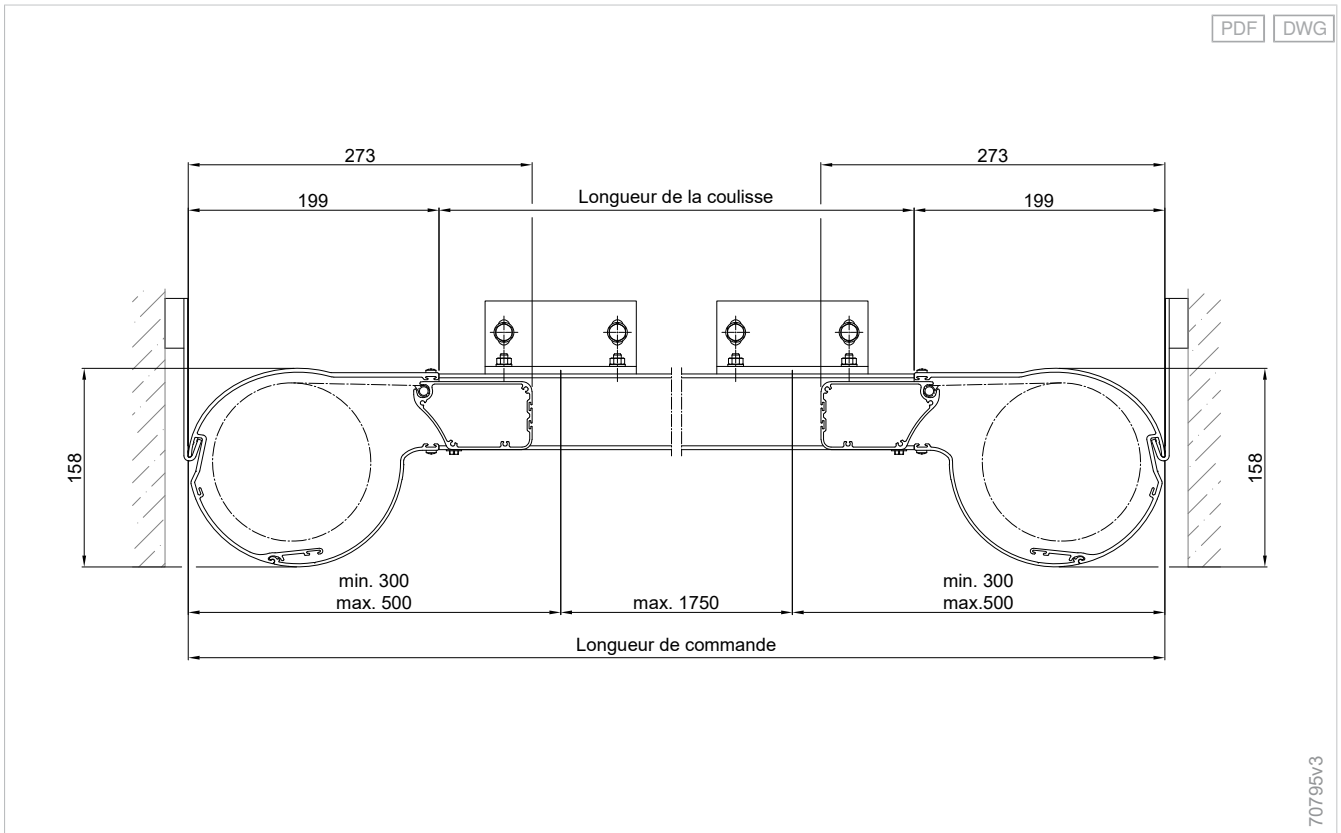
Composants

Versions d'entraînement

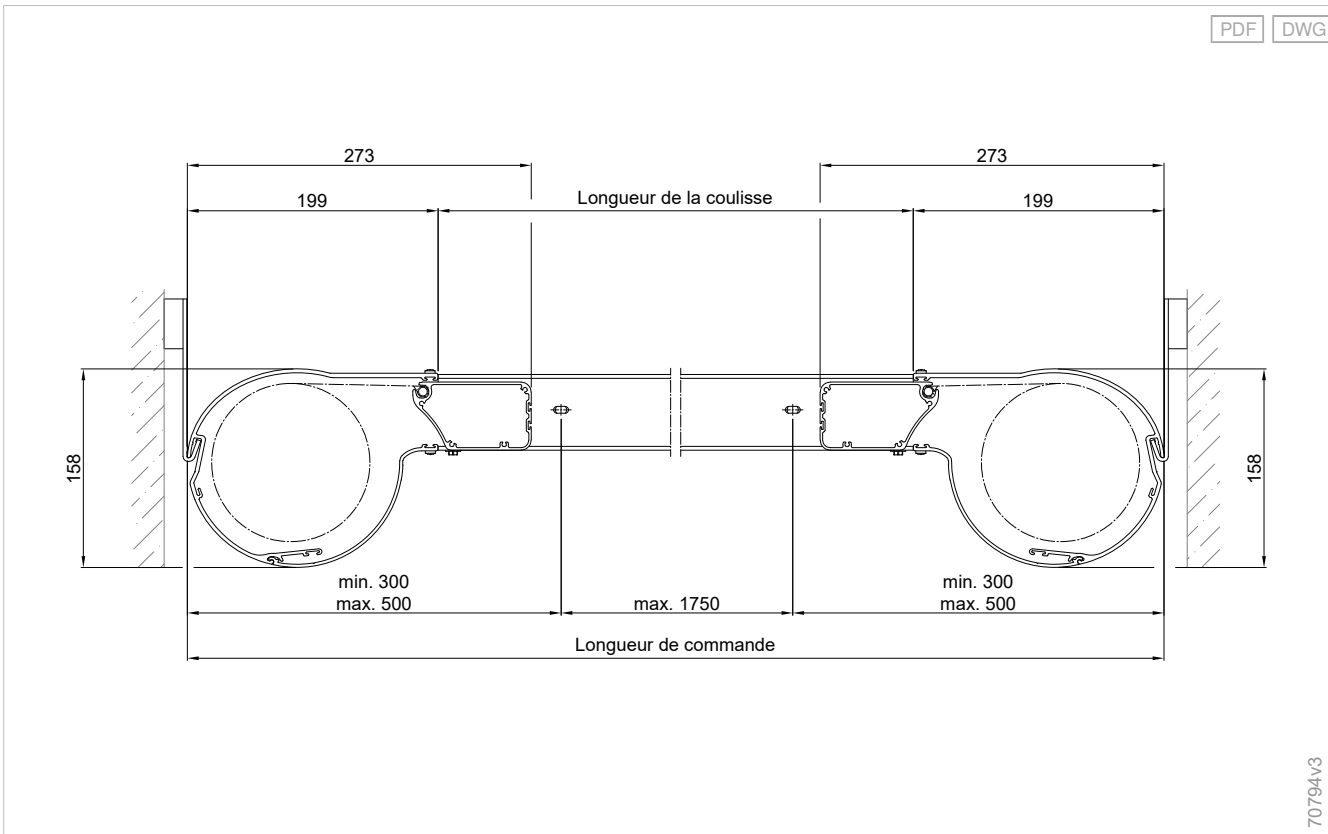
Pose dans le tableau - W10²



Pose dans le tableau, équerre pour pose en tableau - W10²



Pose dans le tableau, pose directe - W10²



Planification

Terrea

Perea

Stores latéraux

Climara

Stores horizontaux

Équipements supplémentaires

Composants

Versions d'entraînement

Normes



Stores de véranda Climara sous verre

Store de véranda Climara W10² - version B

Filigrane

La version B permet de réaliser jusqu'à 12 m d'avancée avec de petits caissons.

Efficacité

Le guidage secudrive® empêche tout interstice entre la coulisse et la toile pour garantir ainsi une tension optimale de la toile sur toute la longueur.

Esthétique

Une grande diversité de couleurs et de toiles permet d'agencement selon ses souhaits le store de véranda.

Limites de construction

Largeur de commande maximum	6500 mm
Longueur de commande maximum	12000 mm
Surface de commande maximum	60 m ²

Commander ici

myWAREMA

[Art.-Nr. 2036167](#)

Bon de commande

<https://docs.warema.com/fi/878165.pdf>

Outils WAREMA

[Conseiller de fixation](#)

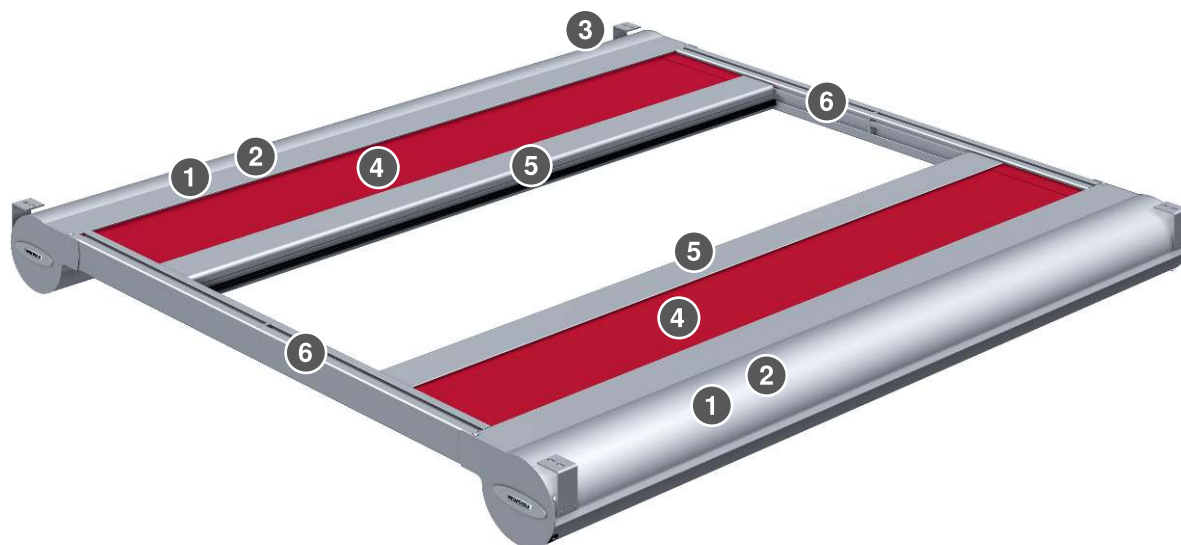
[Planificateur de protection solaire](#)

[Assistant de collection](#)

[reportez-vous à la "Navigation dans la documentation", Page 5](#)

Composants

Store de véranda Climara W10² - version B



Planification

Terrea

Perea

Stores latéraux

Climara

Stores horizontaux

Équipements supplémentaires

Composants

Versions d'entraînement

Normes

- 1 Caisson
- 2 Axe
- 3 Support

- 4 Toile
- 5 Profilé de projection
- 6 Coulisse

Caisson

Caisson rond - D3/W9/W10/W10²/W19/W20

Matériel	Aluminium, extrudé
Surface	Thermolaqué
Largeur	199 mm
Hauteur	158 mm

+ Flasque

Joue latérale pour caisson rond - D3/W9/W10/W10²/W19/W20

Matériel	Aluminium
Surface	Thermolaqué
Largeur	227 mm
Hauteur	159 mm

Axe

Axe d'enroulement Ø 86,2 mm

Matériel	Aluminium
Surface	Brut
Profilé	Profilé rond
Diamètre	86,2 mm

Axe du moteur Ø 70 mm

Matériel	Aluminium
Surface	Brut
Profilé	Profilé rond
Diamètre	70 mm

Profilé de projection

Profilé de projection - W9/W10/W10²/W19/W20/P20/H1

Matériel	Aluminium, extrudé
Surface	Thermolaqué
Largeur	94 mm
Hauteur	54 mm

Supports

- Support pour plafond 40x76 mm
- Support pour plafond 40x85 mm
- Support pour plafond 40x130 mm
- Support mural 40x130 mm

+ reportez-vous à la "Support", Page 421

Support

- Support H31
- Support H48
- Support H49
- Support H52
- Support H53
- Support H61
- Support H101
- Support H102
- Support SL01
- Support SL02
- Support SL03
- Support SL04
- Support SL05
- Support SL06
- Support SL07
- Support SL08
- Support SL09
- Support SL10
- Support SL11

+ reportez-vous à la "Support de coulisse - stores de véranda Climara", Page 390

Versions de guidage

- secudrive®

Coulisse

Coulisse - W10/W10²

Matériel	Aluminium, extrudé
Surface	Thermolaqué
Largeur	45 mm
Hauteur	60 mm

Versions d'entraînement

- Moteur

Moteur

- WT

+ reportez-vous à la "Versions d'entraînement", Page 441

Couleurs

- Monde des couleurs WAREMA

+ reportez-vous à la "Monde des couleurs WAREMA", Page 12

Qualités du tissu

- Toile acrylique standard
- Toile acrylique Lumera

Qualités du tissu en option:

- Soltis B92
- Toile Screen
- Toile acrylique Perfora
- Acrylique All Weather
- Soltis 92
- Twilight Pearl

+ reportez-vous à la "Collection de stores", Page 430

Équipements supplémentaires

- Inscription sur la toile, laquée
- Sunprint

+ reportez-vous à la "Équipements supplémentaires", Page 309

Limites de construction

Version de configuration	Largeur de commande minimum	Largeur de commande maximum	Longueur de commande minimum	Longueur de commande maximum	Surface de commande maximum	Angle d'inclinaison minimum	Angle d'inclinaison maximum
Qualités du tissu							
Toile acrylique standard / Toile acrylique Lumera / Toile acrylique Perfora	900 mm	6500 mm	1850 mm	12000 mm	60 m ²	0 °	0 °
Acrylique All Weather / Twilight Pearl	900 mm	6500 mm	1850 mm	12000 mm	56 m ²	0 °	0 °
Soltis 92 / Toile Screen	900 mm	3500 mm	1850 mm	8000 mm	28 m ²	0 °	0 °
Soltis B92	900 mm	2500 mm	1850 mm	8000 mm	20 m ²	0 °	0 °

Installations en rangée :

- Généralement possible uniquement sur installations simples, c'est-à-dire pas de couplage d'installations !
- Chaque store nécessite deux coulisses simples.
- Il est possible de poser deux coulisses sur un support.
- Pour une installation en rangée, un joint de dilatation de 20 mm est nécessaire à partir de 13000 mm !

Mesures

Poids par mètre linéaire: 14 - 15,5 kg/lfm

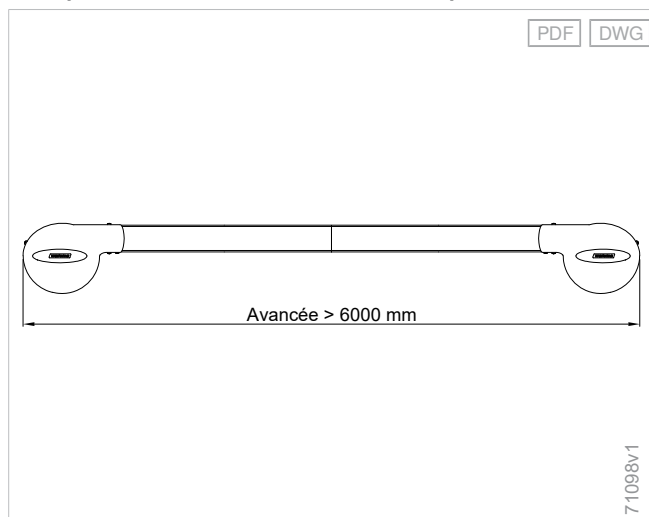
Remarques sur le poids par mètre linéaire: Par caisson sans coulisse et support

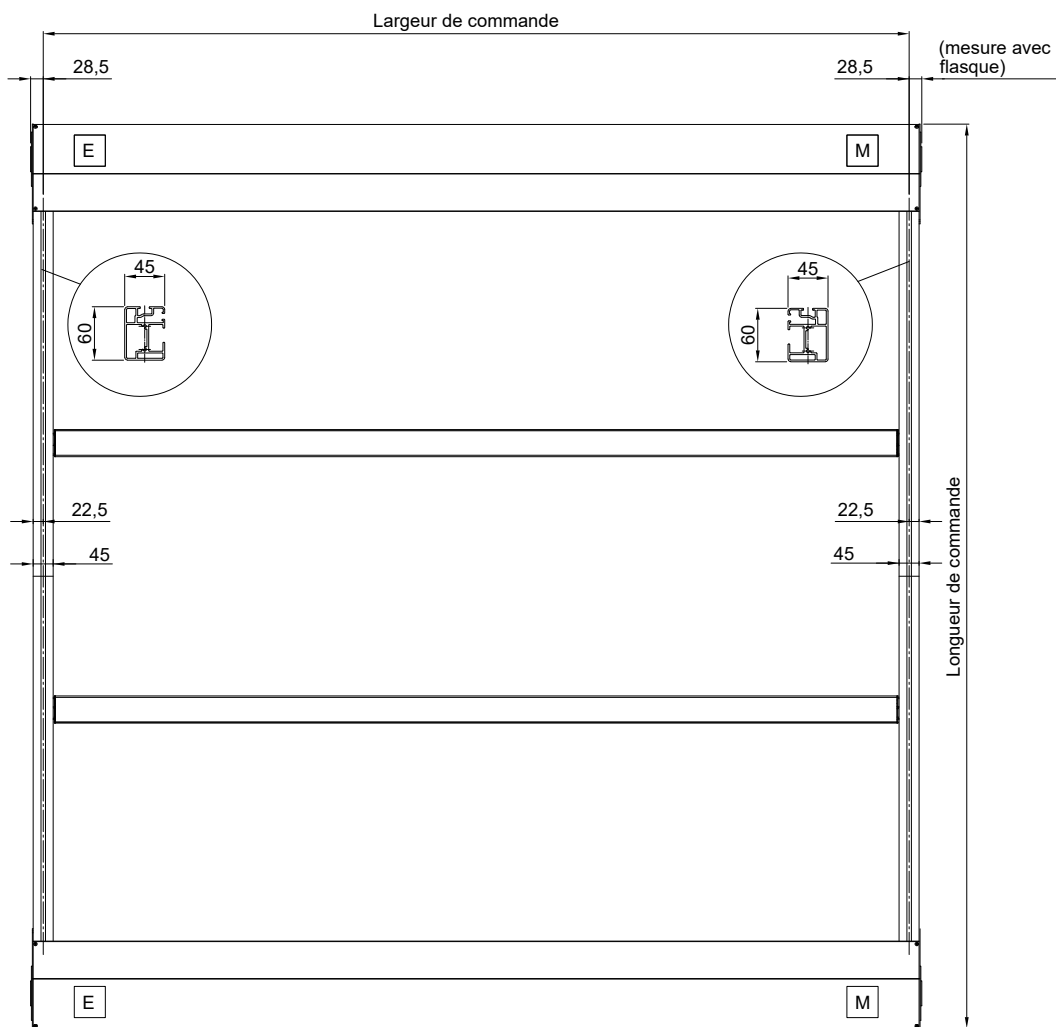
Prise de mesure

Longueur de commande = bord arrière du caisson 1 – au bord arrière du caisson 2

Largeur de commande = d'un axe de coulisse à l'autre

Deux paires de coulisses bout à bout, une qualité du tissu - W10²





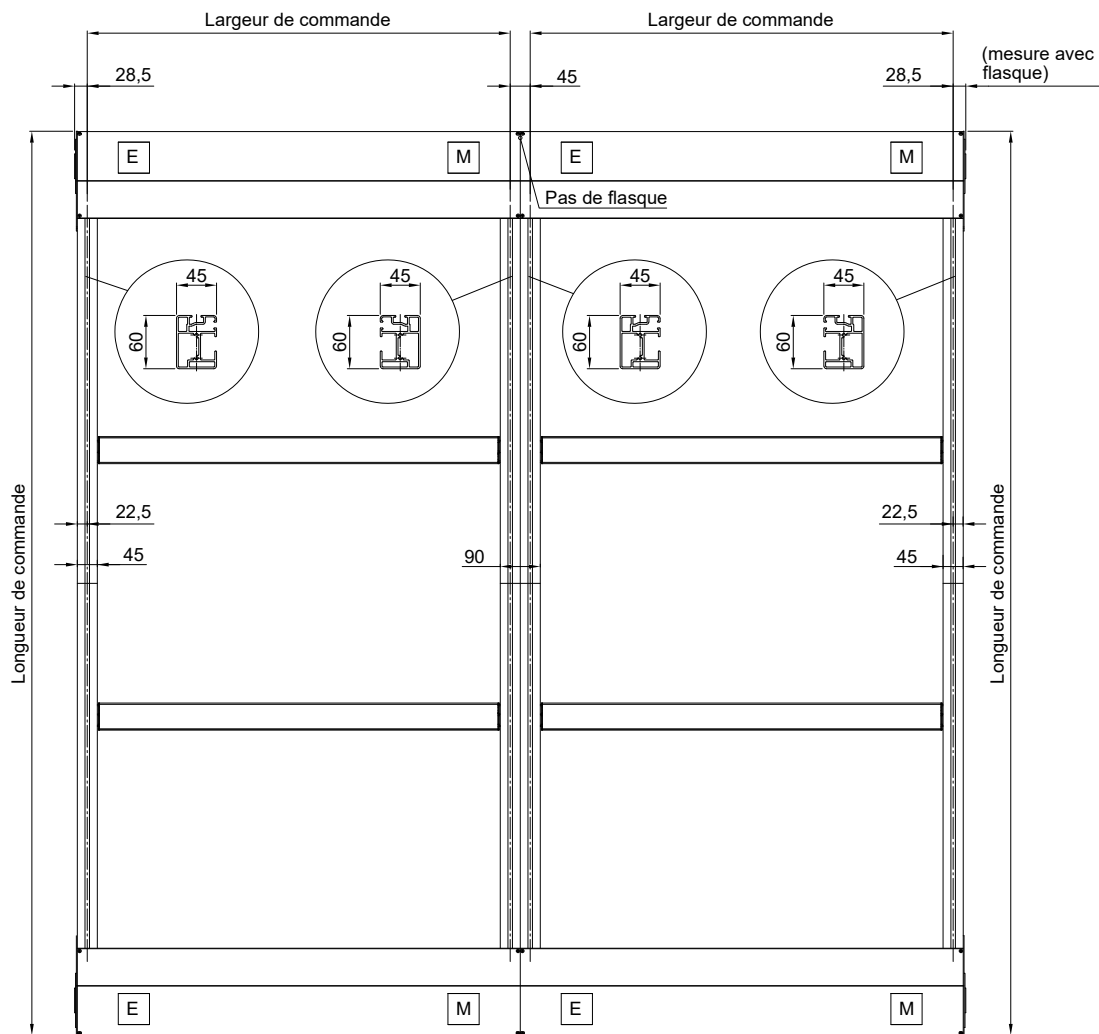
- M Moteur
- E Détection de fin de course

Toutes les mesures en mm

70808v3

Installation en rangée - W10² version B

PDF DWG



- M Moteur
- E Détection de fin de course

Toutes les mesures en mm

70809v2

Planification

Terrea

Perea

Stores latéraux

Climara

Stores horizontaux

Équipements supplémentaires

Composants

Versions d'entraînement

Normes

Détermination du nombre

Nombre de supports

Version de configuration	Largeur de commande	Nombre
Composants		
Support mural / Support pour plafond	0 - 4000 mm	2
Support mural / Support pour plafond	4001 - 6500 mm	3

Nombre de supports de coulisse

Version de configuration	Longueur de commande	Nombre
Composants		
Support de coulisse - pose avec un écart	0 - 4000 mm	2
Support de coulisse - pose avec un écart	4001 - 7000 mm	3
Support de coulisse - pose avec un écart	7001 - 10000 mm	4
Support de coulisse - pose avec un écart	10001 - 12000 mm	5
Support de coulisse - montage direct	0 - 4800 mm	2
Support de coulisse - montage direct	4801 - 8000 mm	3
Support de coulisse - montage direct	8001 - 12000 mm	4

Nombre de supports de coulisse **par coulisse, par installation.**

Support de coulisse - pose avec un écart :

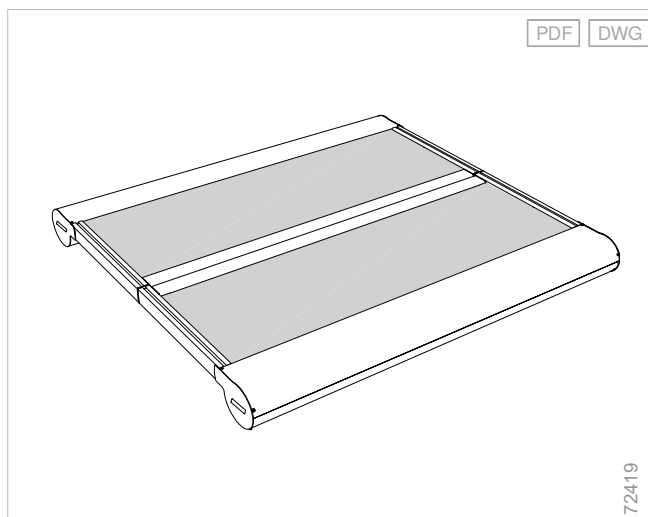
- H31
- H49
- H61
- H101
- H102
- SL06
- SL09
- SL10

Support de coulisse - montage direct :

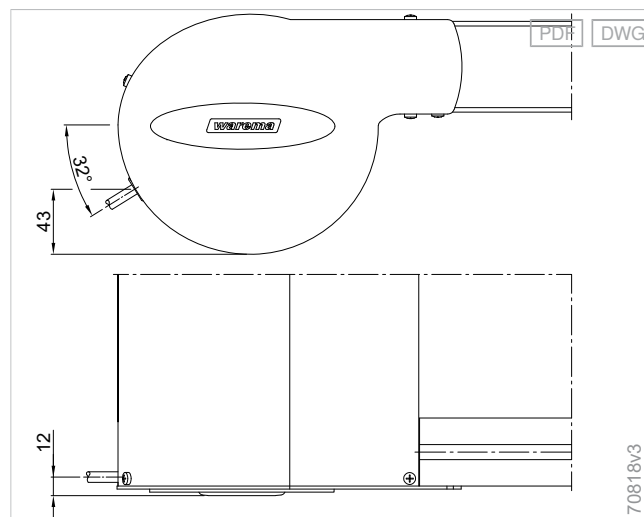
- H48
- H52
- H53
- SL01-05
- SL07
- SL08
- SL11

Détails

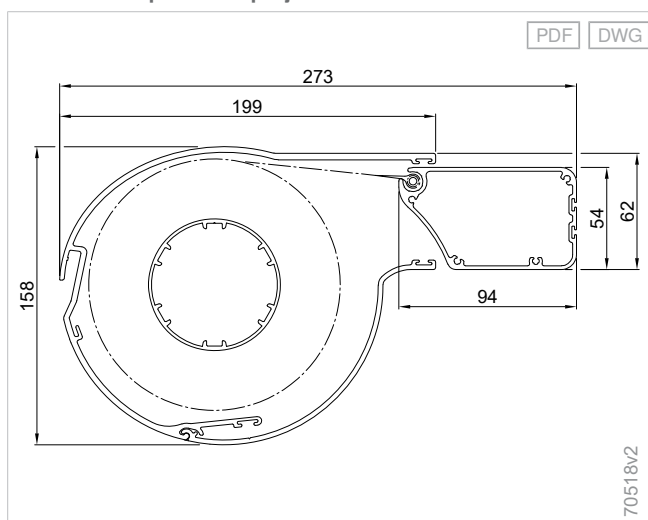
Version B - W10²



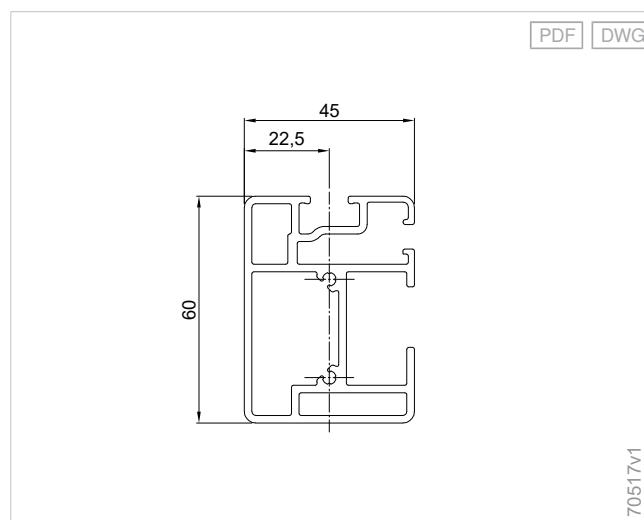
Sortie de câble - W10/W10²/W20 caisson rond



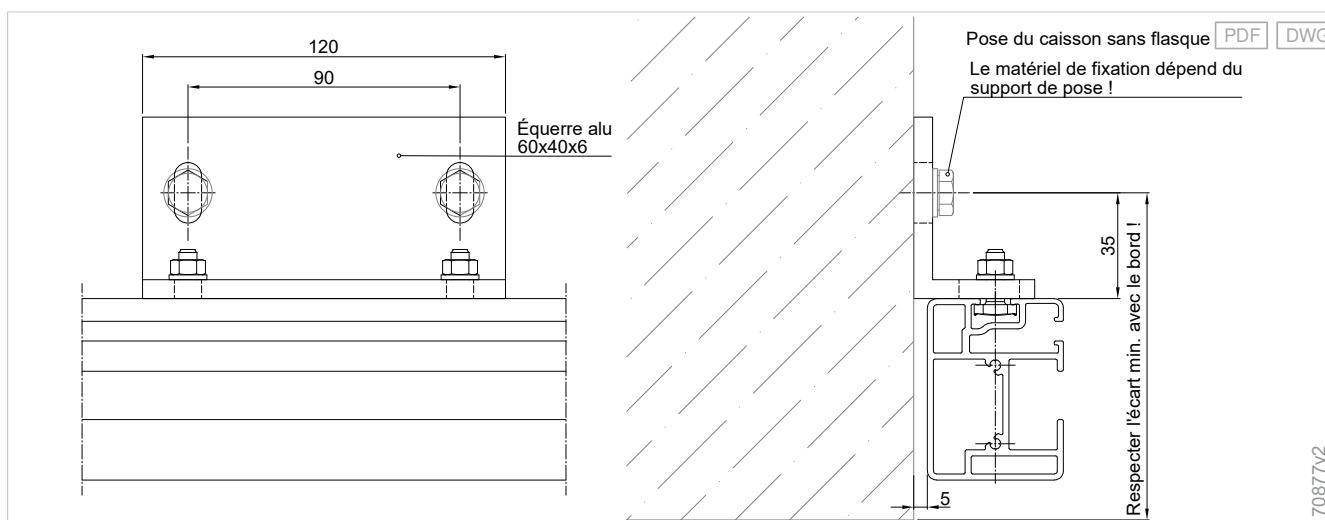
Caisson avec profilé de projection - W10/W10²



Coulisse - W10/W10²



Pose murale - W10/W10²



Planification

Terrea

Perea

Stores latéraux

Climara

Stores horizontaux

Équipements supplémentaires

Composants

Versions d'entraînement

Normes

Informations produit complémentaires

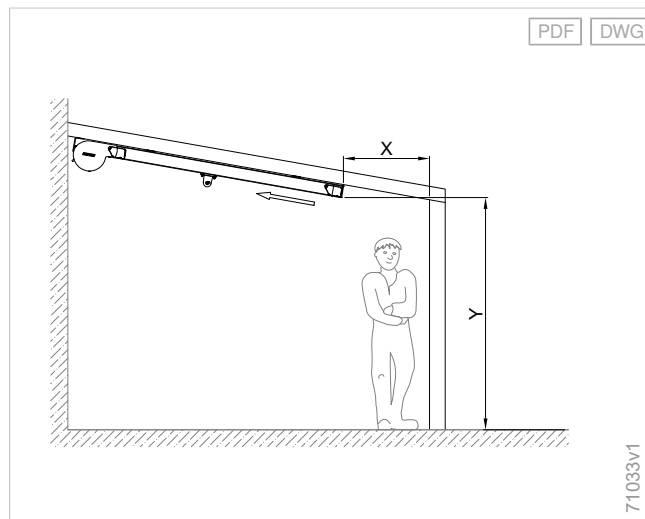
Distances de sécurité pour mode automatique - stores de véranda Climara sous verre

Avertissement !

Si l'**écart min. Y** de **2,5 m** entre le profilé de projection et la zone de manipulation n'a pas été respecté, vous devrez prendre des mesures de sécurité particulières pour garantir une protection (protection mécanique, etc.) contre les risques d'écrasement et de blessure si vous utilisez votre store de véranda en **mode automatique non surveillé**. Lors de la descente et de la montée du store, il est interdit d'intervenir sur des pièces mobiles (p. ex. entre le profilé de projection et la coulisse ou entre le profilé de projection et le boîtier) ou de tirer sur le store !

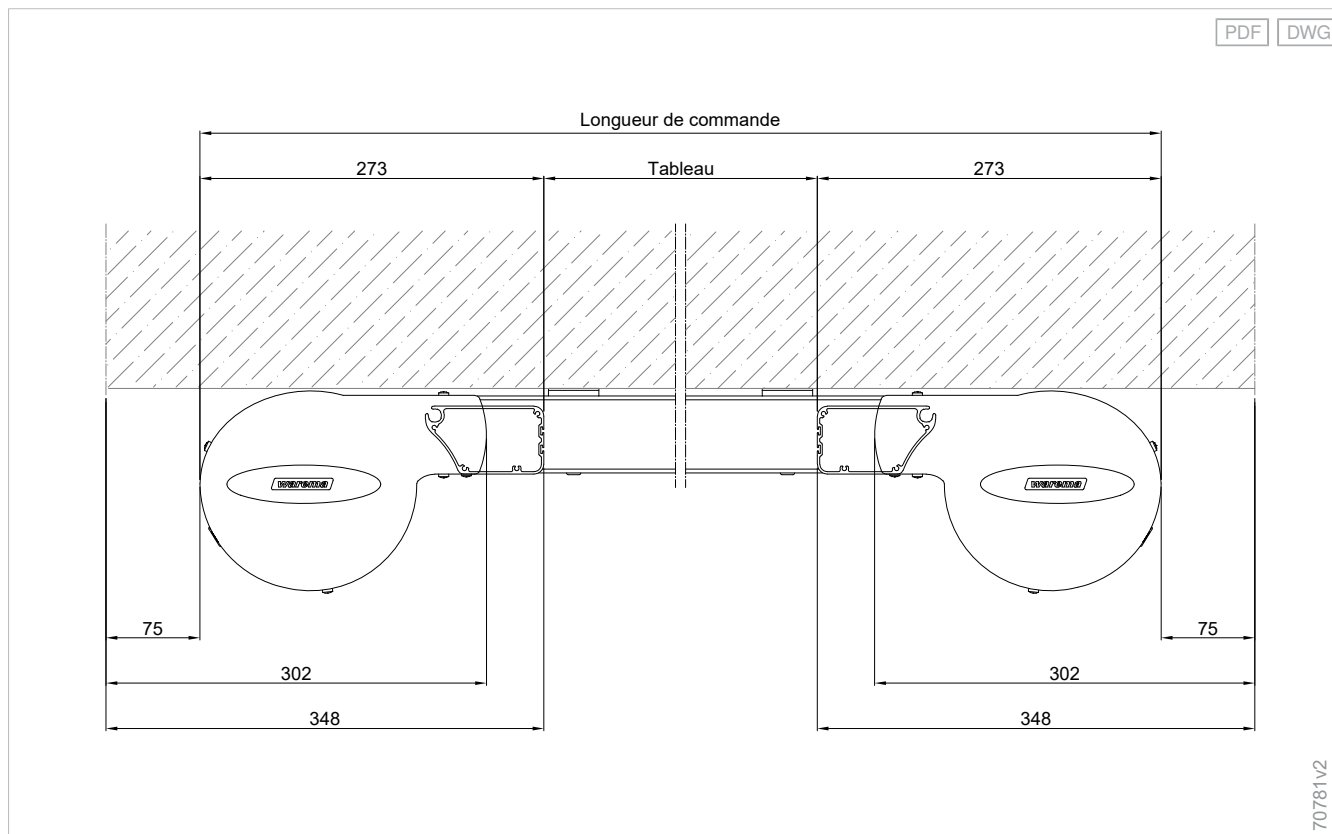
L'**écart min. X** entre le profilé de projection descendant et un objet fixe ou mobile doit être d'au moins **400 mm** si une zone accessible se trouve entre les deux.

Distances de sécurité / écarts min. (schéma) pour installations intérieures

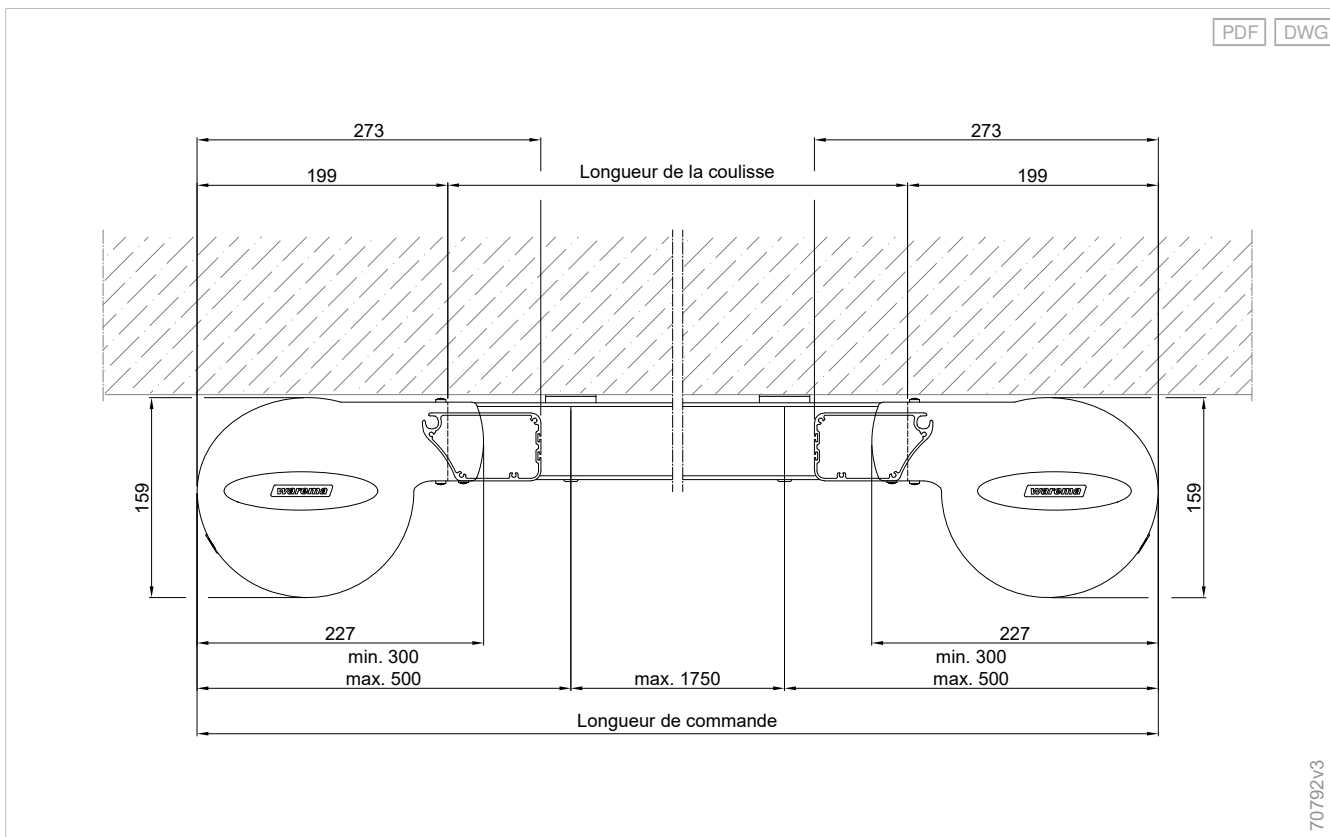


Exemples de pose

Pose devant le tableau - W10²



Pose devant le tableau - W10²



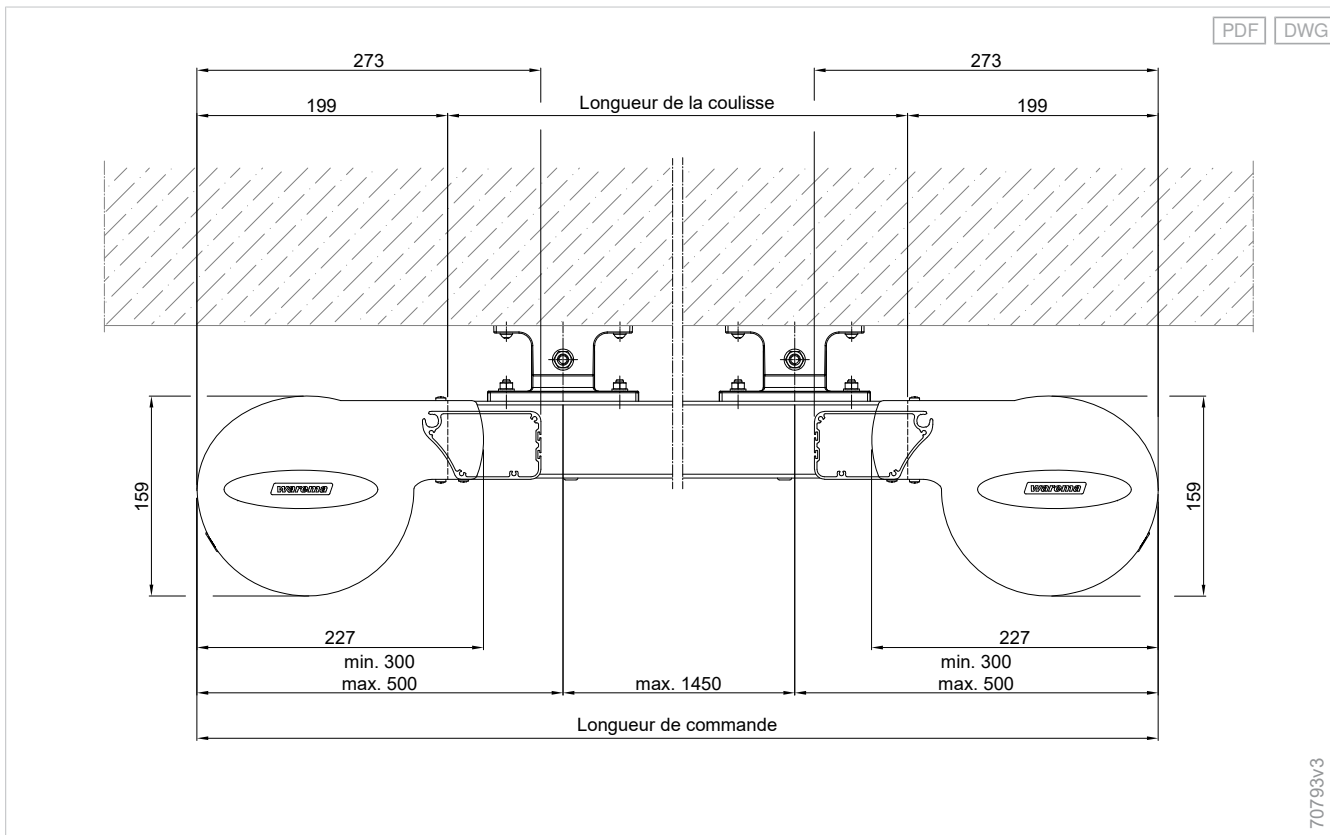
Planification

Terrea

Perea

Stores latéraux

Pose devant le tableau, distance 60 mm - W10²



Climara

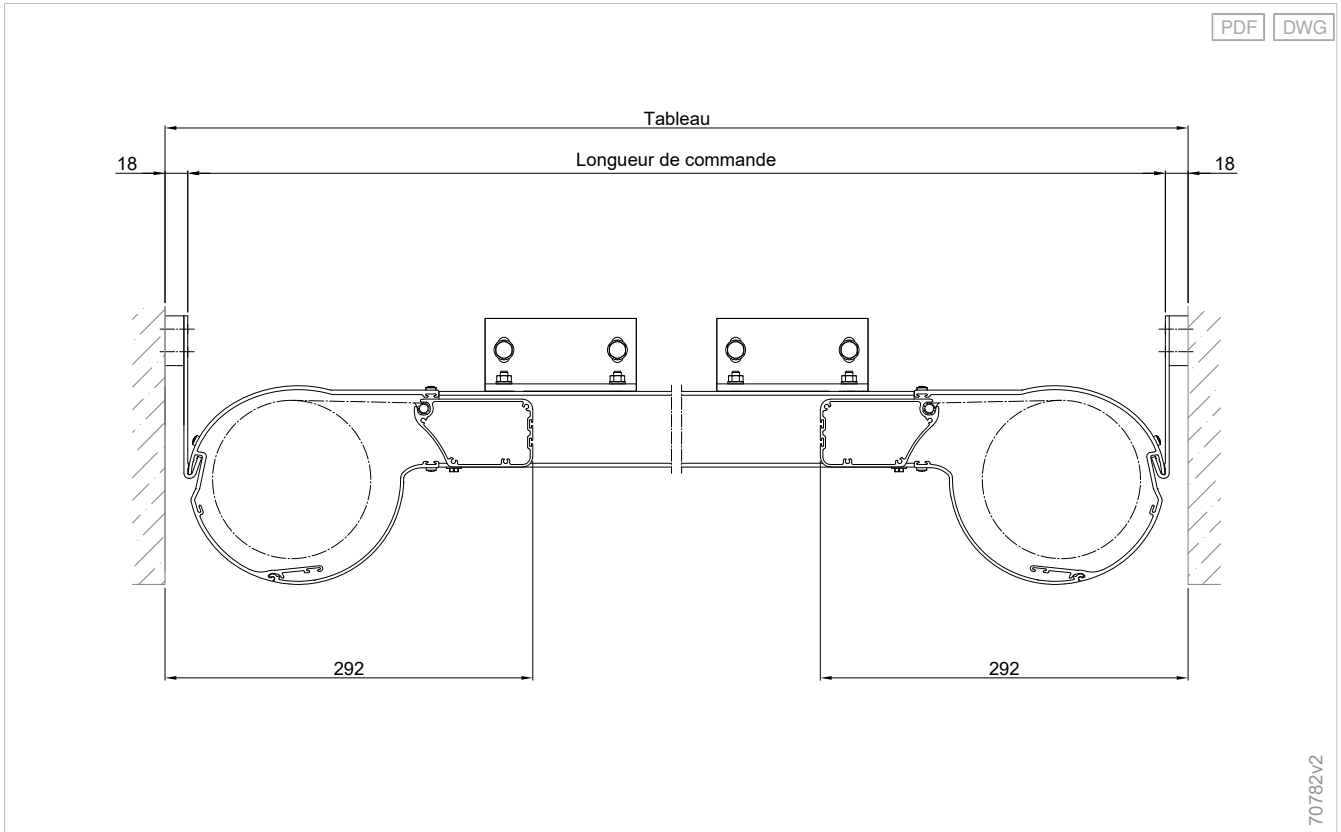
Stores horizontaux

Équipements supplémentaires

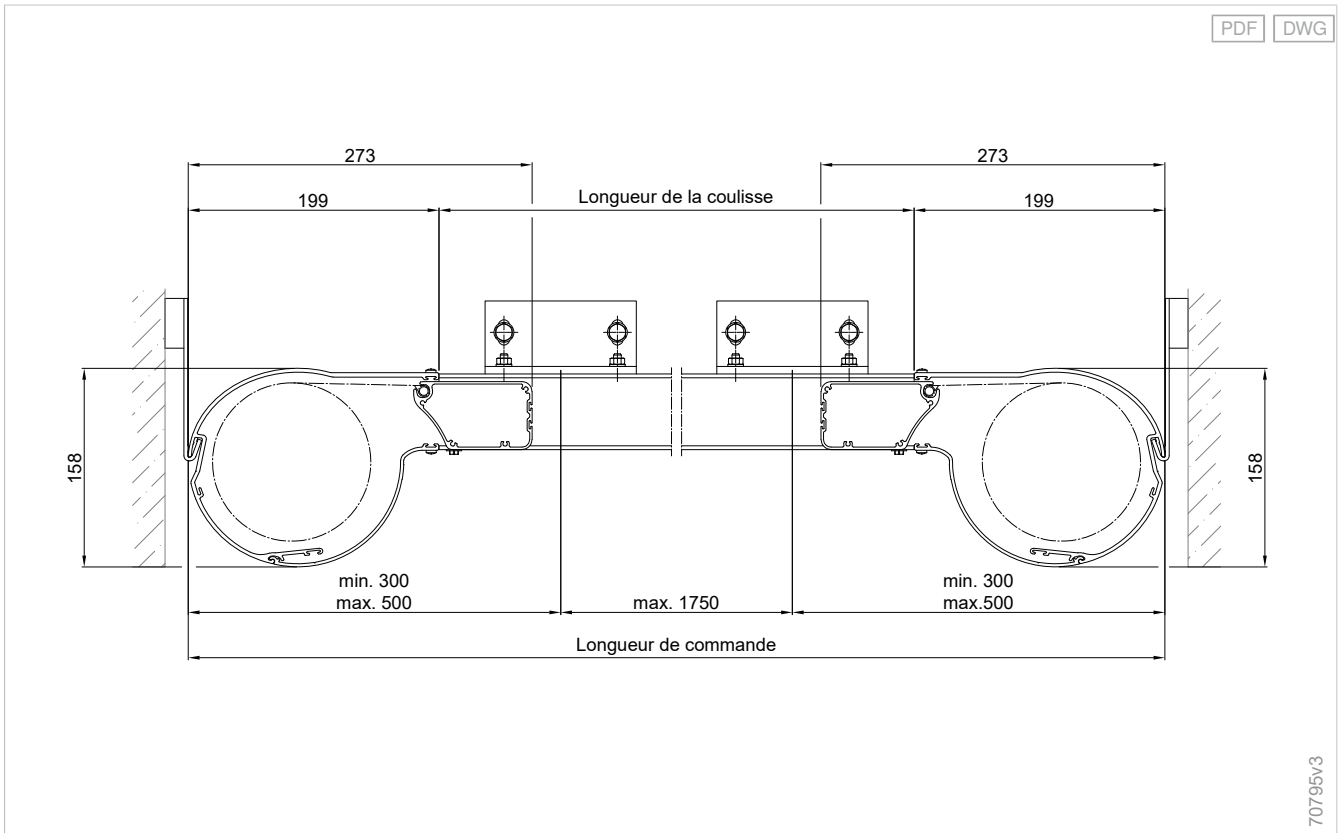
Composants

Versions d'entraînement

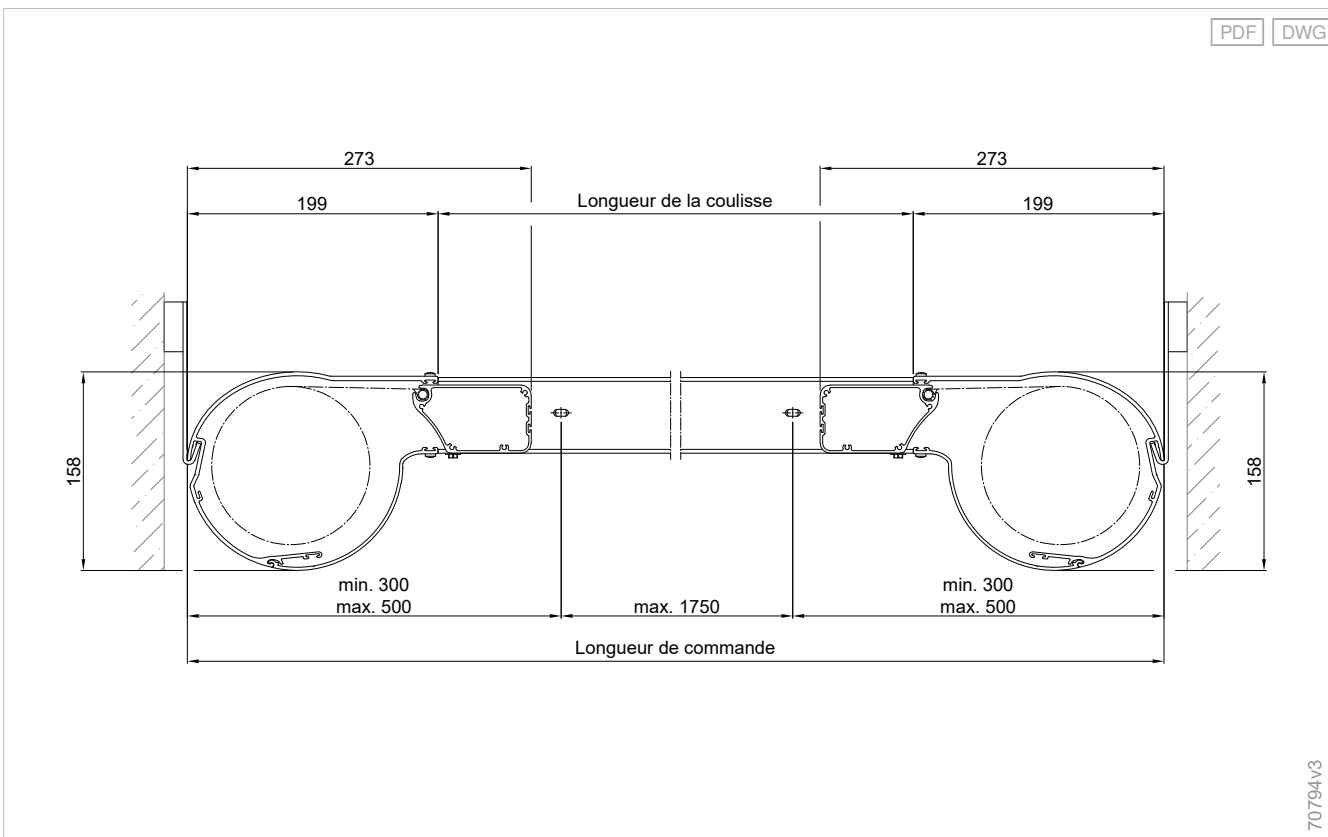
Pose dans le tableau - W10²



Pose dans le tableau, équerre pour pose en tableau - W10²



Pose dans le tableau, pose directe - W10²



Planification

Terrea

Perea

Stores latéraux

Climara

Stores horizontaux

Équipements supplémentaires

Composants

Versions d'entraînement

Normes

Stores de véranda Climara sur verre

Store de véranda Climara D3.....	250
Store de véranda Climara W7.....	264
Store de véranda Climara W19.....	270
Store de véranda Climara W20.....	282



Stores de véranda Climara sur verre

Store de véranda Climara D3

Sophistication

Ombre de surfaces vitrées de forme triangulaire ou trapézoïdale pour maintenir une température agréable dans la véranda.

Combinaisons

Le store de véranda D3 est idéal pour une combinaison avec le store de véranda W19 ou W20. Avec des stores toile extérieurs adjacents, une image homogène est créée.

Performance

Une bonne tension de la toile grâce au mécanisme à ressort précontraint

Limites de construction

Largeur de commande maximum	4000 mm
Longueur de commande maximum	5000 mm
Surface de commande maximum	10 m ²

Commander ici

myWAREMA

[Art.-Nr. 2036174](#)

Bon de commande

<https://docs.warema.com/fi/2021516.pdf>

Outils WAREMA

[Conseiller de fixation](#)

[Planificateur de protection solaire](#)

[Assistant de collection](#)

[reportez-vous à la "Navigation dans la documentation", Page 5](#)

Composants

Store de véranda Climara D3



- 1 Caisson
- 2 Axe
- 3 Toile

- 4 Coulisse
- 5 Profilé de renforcement
- 6 Câble de traction

Caisson

Caisson rond - D3/W9/W10/W10²/W19/W20

Matériel	Aluminium, extrudé
Surface	Thermolaqué
Largeur	199 mm
Hauteur	158 mm

+ Flasque

Joue latérale pour caisson rond - D3/W9/W10/W10²/W19/W20

Matériel	Aluminium
Surface	Thermolaqué
Largeur	227 mm
Hauteur	159 mm

Axe

Axe d'enroulement Ø 85 mm

Matériel	Acier, galvanisé
Surface	Brut
Profilé	Tube rainuré
Diamètre	85 mm

Profilé de renforcement

Profilé de renforcement Ø 40 mm

Matériel	Aluminium, extrudé
Surface	Thermolaqué
Diamètre	40 mm

Support

- Support H11
- Support H46
- Support H31
- Support H34
- Support H36
- Support H41
- Support H60
- Support H61
- Support H62
- Support H101
- Support H102

+ reportez-vous à la "Support de coulisse - stores de véranda Climara", Page 390

Versions de guidage

- Contre-traction

Coulisse

Coulisse - D3/W9/W19

Matériel	Aluminium, extrudé
Surface	Thermolaqué
Largeur	45 mm
Hauteur	64 mm

Élément de traction

Câble de traction

Matériel	Polyester
Couleur du matériel	Noir
Remarques sur le matériel	En fibres DYNEEMA

Versions d'entraînement

- Moteur

Moteur

- ZM REA

Moteur à commande radio en option

- WMS-MP (WMS)
- W-MP (EWFS)

+ reportez-vous à la "Versions d'entraînement", Page 441

Limites de construction

Version de configuration	Largeur de commande minimum	Largeur de commande maximum	Longueur de commande maximum	Surface de commande maximum
Qualités du tissu				
Toile acrylique standard - unie / Toile acrylique Lumera - unie / Toile acrylique Perfora / Twilight Pearl	820 mm	4000 mm	5000 mm	10 m ²
Soltis 92	820 mm	3000 mm	4000 mm	6 m ²

Profilé de renforcement :

- Un profilé de renforcement est utilisé pour des longueurs de commande à partir de 2501 mm.
- Vu depuis le caisson, il recouvre 1/3 de la longueur de commande.

Angle A :

- Sur la version **trapèze**, l'angle A doit être compris entre 19° et 45°.
- Sur la version **triangle**, l'angle A doit être inférieur ou égal à 45°.
- En cas d'**angle différent**, prière de contacter l'Ingénierie d'application des stores toile extérieurs.
- Dans la zone limite des dimensions de construction, il peut se former une ondulation prononcée. Ceci n'a aucune influence sur la fonction de l'installation.
- Une portion de coulisse droite se trouve toujours entre le caisson et l'angle A. La mesure entre le bord arrière du caisson et la fin de la coulisse droite s'élève à 300 mm et ne peut pas être modifiée.

Calcul de la surface de commande :

Couleurs

- Monde des couleurs WAREMA

+ reportez-vous à la "Monde des couleurs WAREMA", Page 12

Qualités du tissu

- Toile acrylique standard - unie
- Toile acrylique Lumera - unie

Qualités du tissu en option:

- Toile acrylique Perfora
- Soltis 92
- Twilight Pearl

+ reportez-vous à la "Collection de stores", Page 430

- Triangle = (largeur de commande x longueur de commande)/2
- Trapèze = (largeur à l'avant + largeur de commande)/2 x longueur de commande

Utilisation comme protection solaire intérieure Le store de véranda de type D3 peut sur demande être utilisé comme **protection solaire intérieure**.

Mesures

Poids par mètre linéaire: 15 - 17 kg/lfm

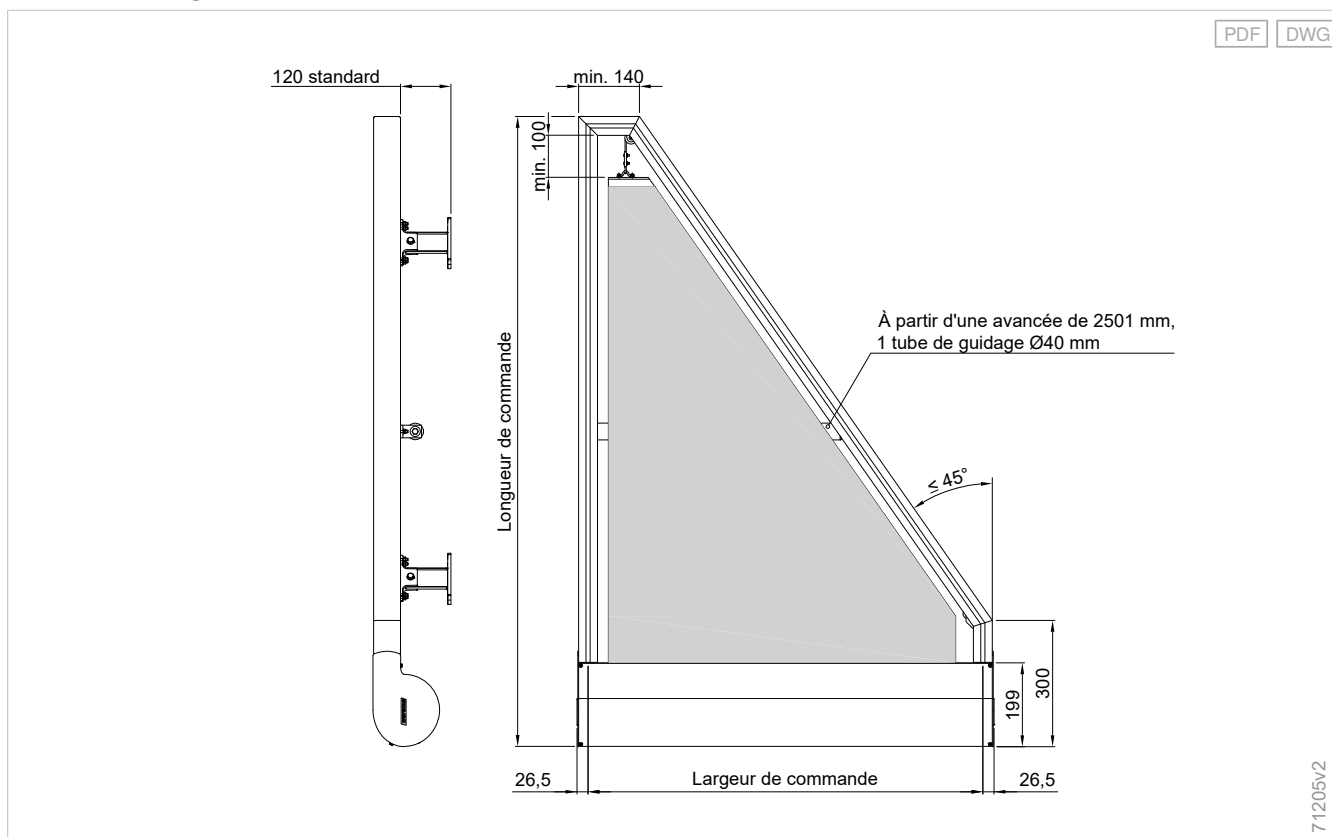
Remarques sur le poids par mètre linéaire: Caisson sans coulisse et support

Prise de mesure

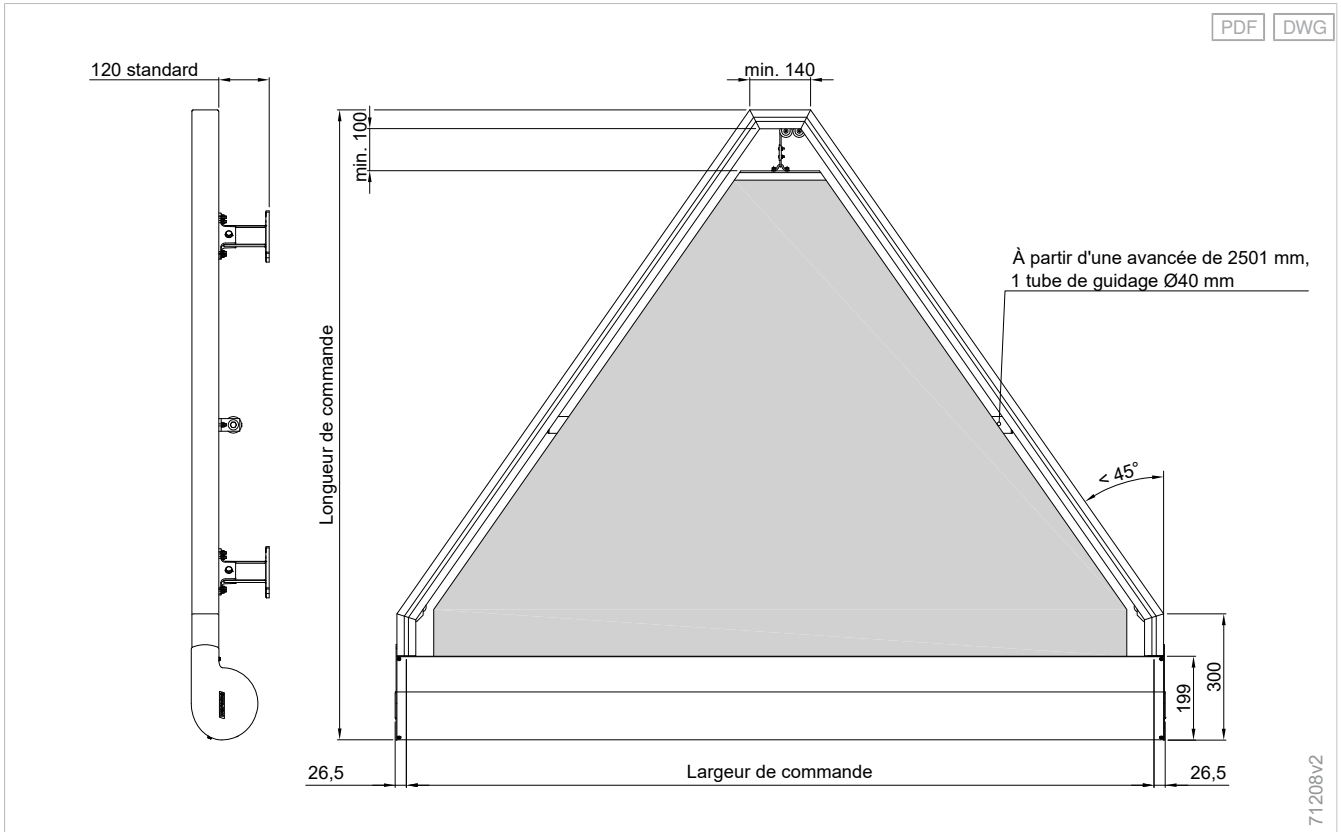
Les **côtés entraînement ou manœuvre** sont toujours vus depuis le caisson dans le sens de descente.

Largeur de commande = d'un axe de coulisse à l'autre.

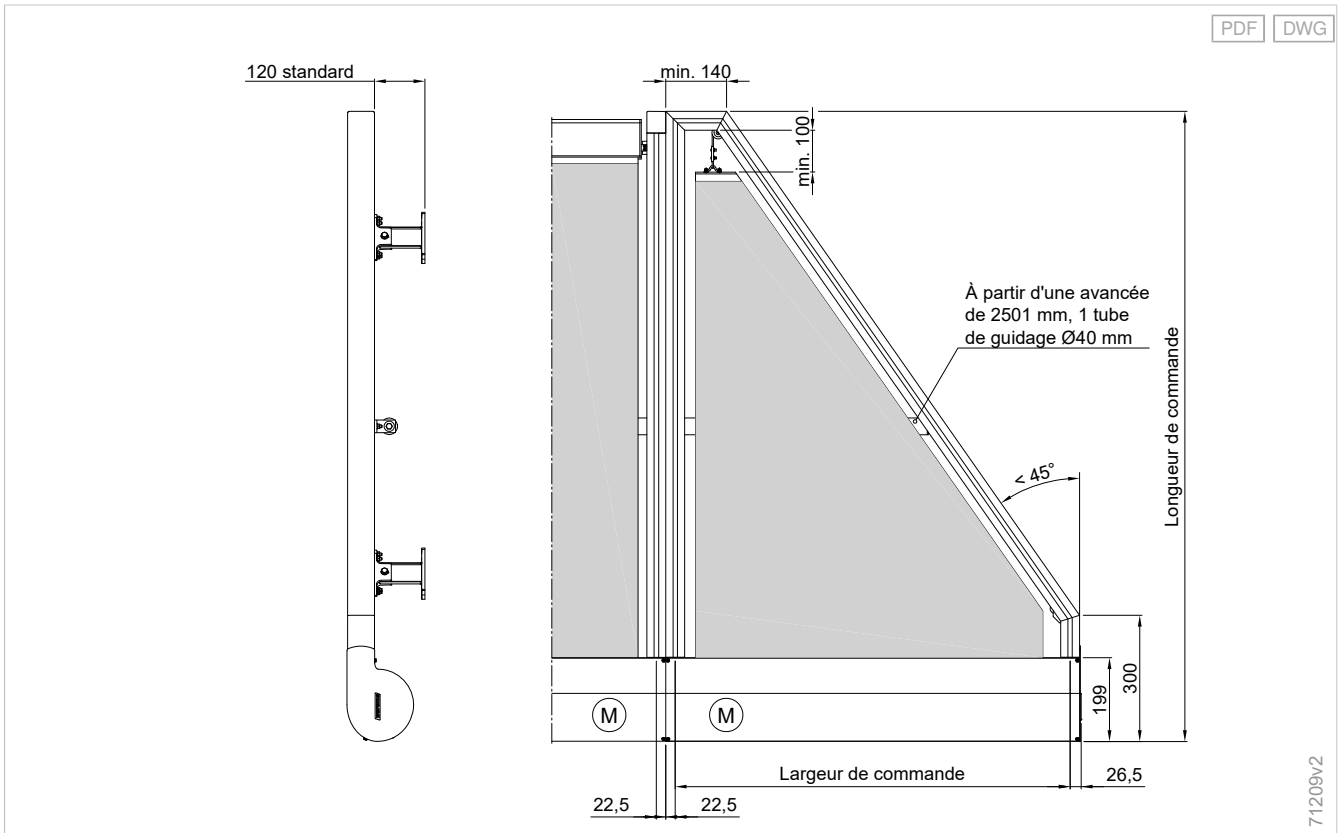
Installation rectangulaire - D3



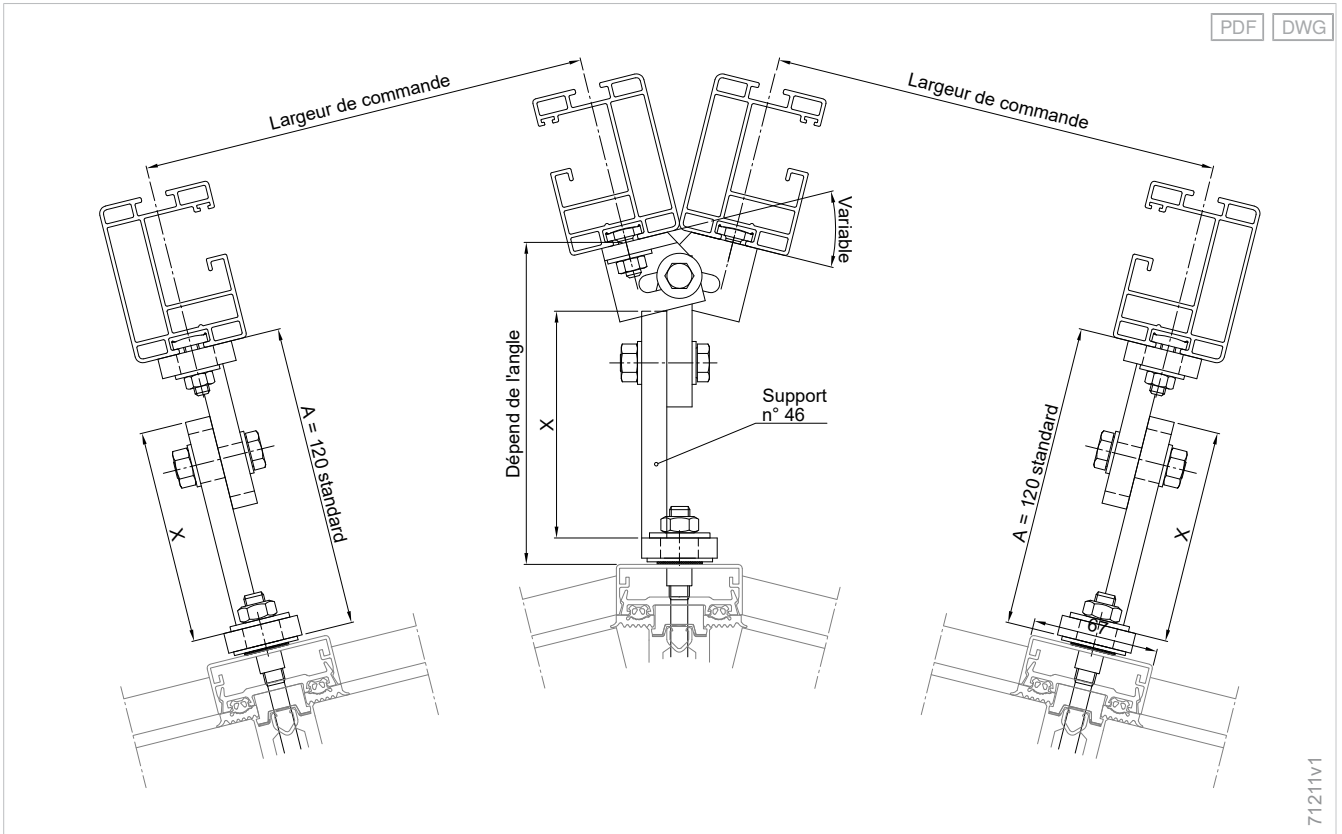
Installation isocèle - D3



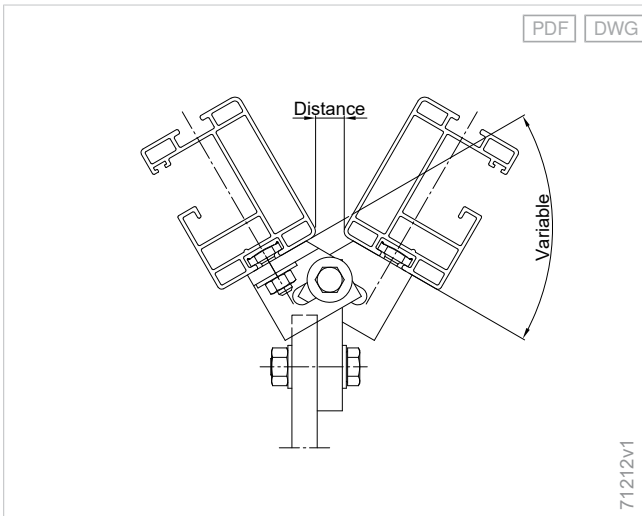
Fixation sur un store de véranda W19 - D3



Coulisses avec support n° 46 sur arête support - D3



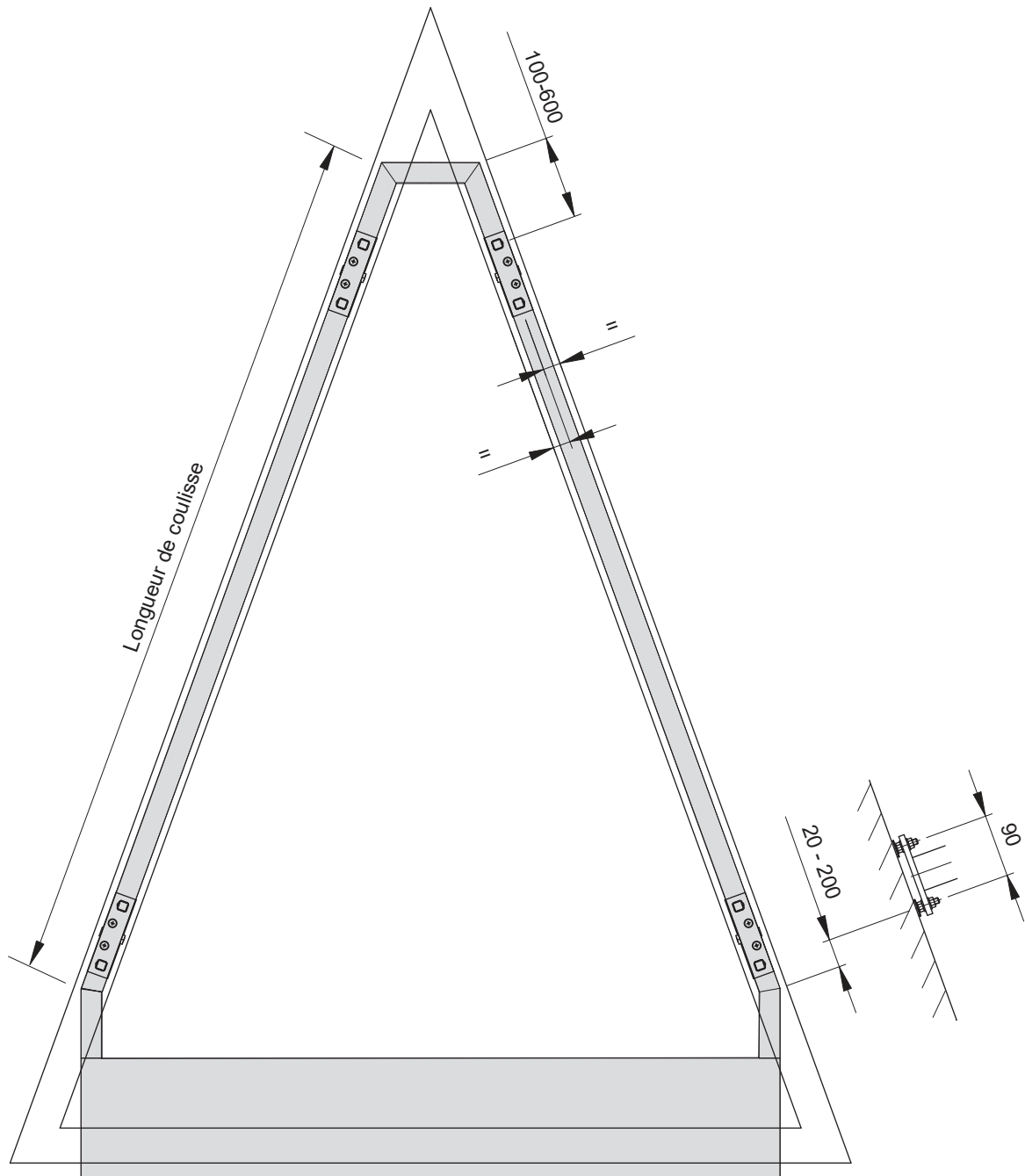
Écart, support n° 46 - D3



Le support n° 46 est conçu pour un écart de 5 mm entre les coulisses.

Supports de coulisse

Longueur de coulisse en mm	Supports de coulisse par coulisse
jusqu'à 2500	2
2501 à 4500	3
4501 à 6000	4



kd050420014v1

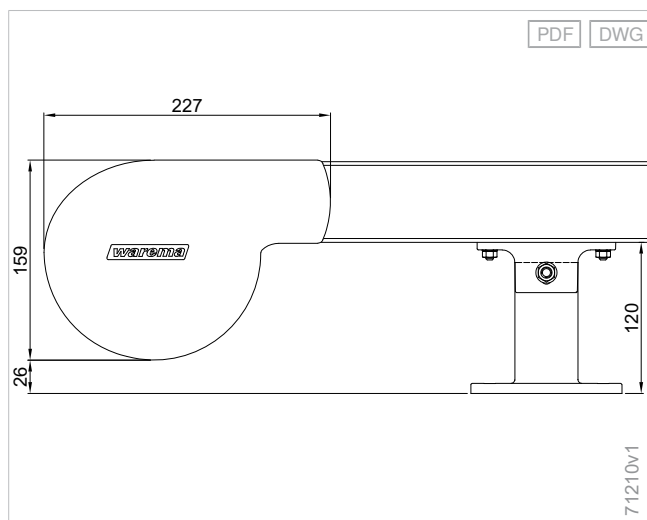
Détermination du nombre

Nombre de supports de coulisse

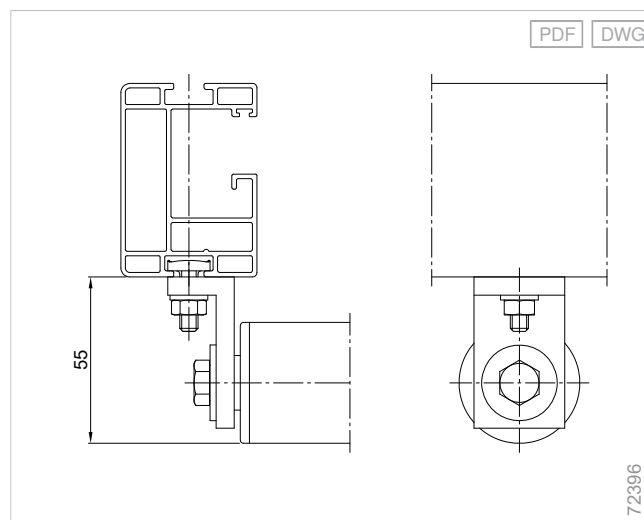
Version de configuration	Longueur de commande	Nombre
Composants		
Support de coulisse - stores de véranda Climara	0 - 2500 mm	2
Support de coulisse - stores de véranda Climara	2501 - 4500 mm	3
Support de coulisse - stores de véranda Climara	4501 - 6000 mm	4

Détails

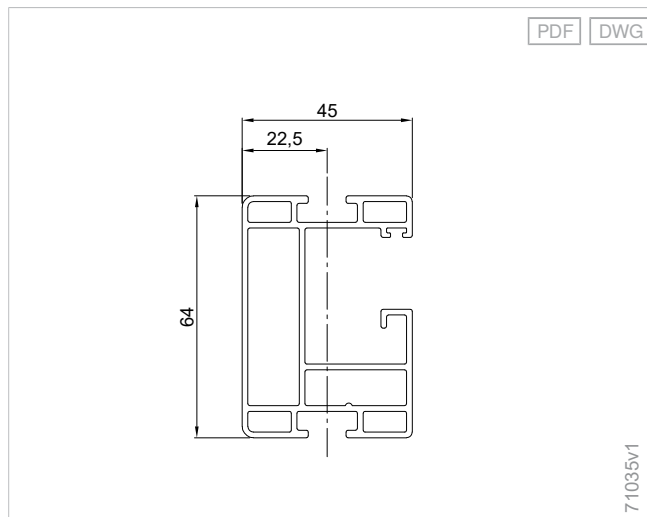
Caisson - D3

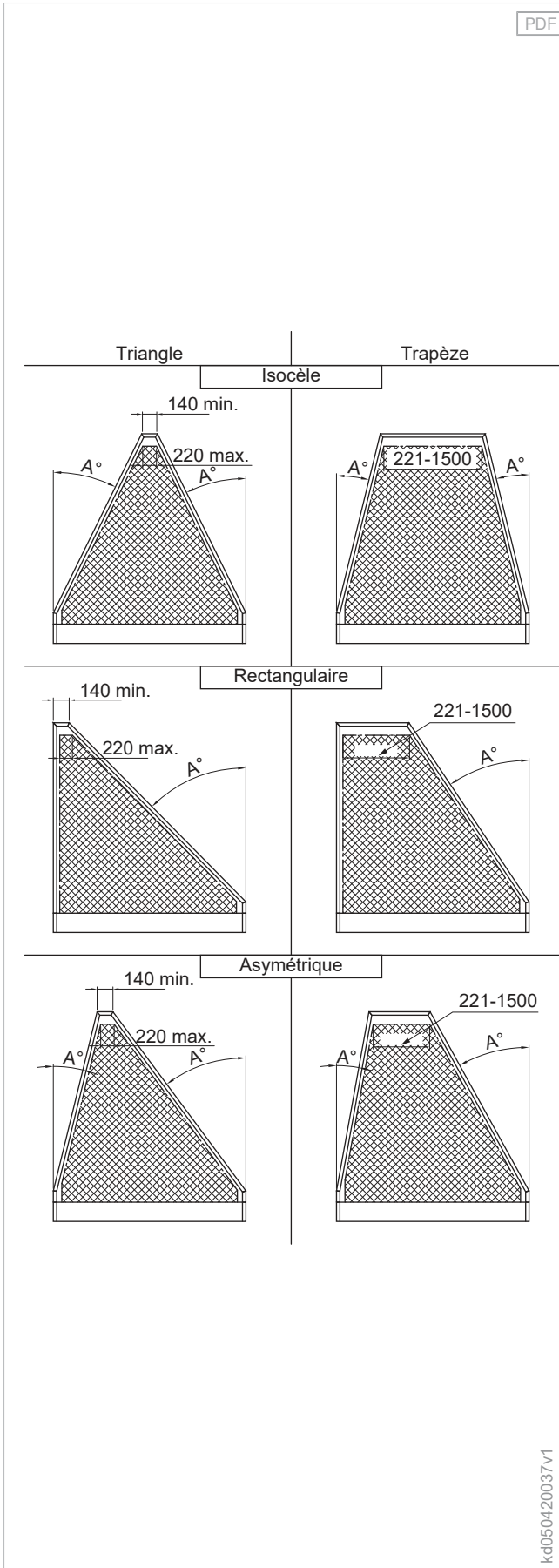


Profil de renforcement Ø 40 mm



Coulisse - D3/W9/W19





kd050420037v1

Informations produit complémentaires

Prise de mesure - Climara D3

À contrôler lors de la prise de mesure :

- Quelle est la position de la protection solaire sur le bâtiment (vent dominant, cour intérieure, angle de maison, étage) ? Prendre des photos si possible.
- Comment sont les conditions locales telles que les composants ou obstacles avoisinants (mur de maison, bord vitré, porte-à-faux du toit, etc.) ?
- Y a-t-il des fenêtres de toit (hauteur de levage, type de construction) ?
- Quelle est la structure des arêtes support (barre de recouvrement, support de pose, mesures) ? Comment se présentent les autres profilés ? (Faire des croquis)
- L'accessibilité à la pose est-elle garantie ?
- Où le moteur doit-il être positionné ?
- Comment est l'inclinaison du toit (angle mesuré depuis l'horizontale) ?
- Quelles sont les dimensions du vitrage (faire un croquis) ?

Toutes les indications sont des longueurs réelles !

Indications à fournir lors de la commande :

- Angle du vitrage, largeur et hauteur, longueur des montants, écarts avec des obstacles, dépassements, obstacles avoisinants
- Dessin détaillé des joints profilés, dernière possibilité de fixation sur le montant
- Détail de la gouttière
- Représentation agrandie des détails des angles

Spécial pour les pyramides :

Pointe **avec coupole** (faire un croquis)

- En cas de forme conique, mesurer la hauteur de gaine et le diamètre.
- En cas de forme pyramidale, mesurer le nombre de côtés, la longueur des arêtes et la longueur des côtés.
- Est-elle mobile (soulèvement de la coupole pour aération) ?

Pointe **sans coupole** (faire un croquis)

- Faire un croquis du joint profilé (important pour la fixation)

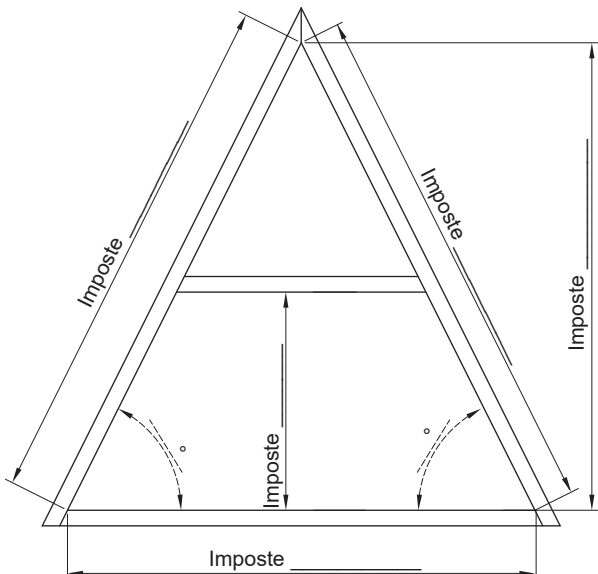
Pour la fixation du type W19 ou W20, il est possible d'utiliser les supports de coulisse standards pour installations groupées de type W19 et W20.

Le support n° 46 permet la pose sur une arête support.

Triangles

Isocèle/asymétrique

Pos. _____



Largeur plaque de recouvrement : _____

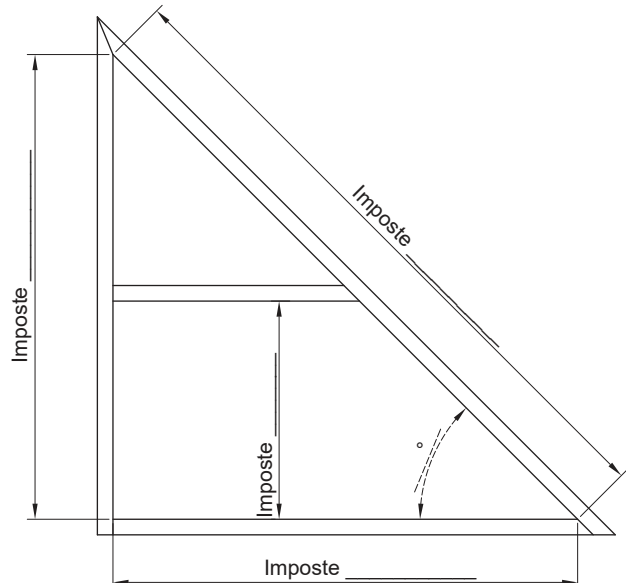
L

Indiquer le côté entraînement

R

Rectangulaire

Pos. _____



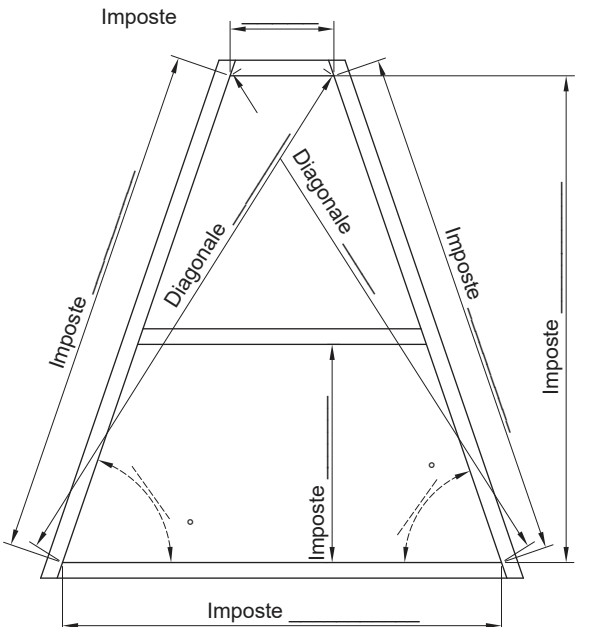
Largeur plaque de recouvrement : _____

L

Trapèzes

Isocèle/asymétrique

Pos. _____



Largeur plaque de recouvrement : _____

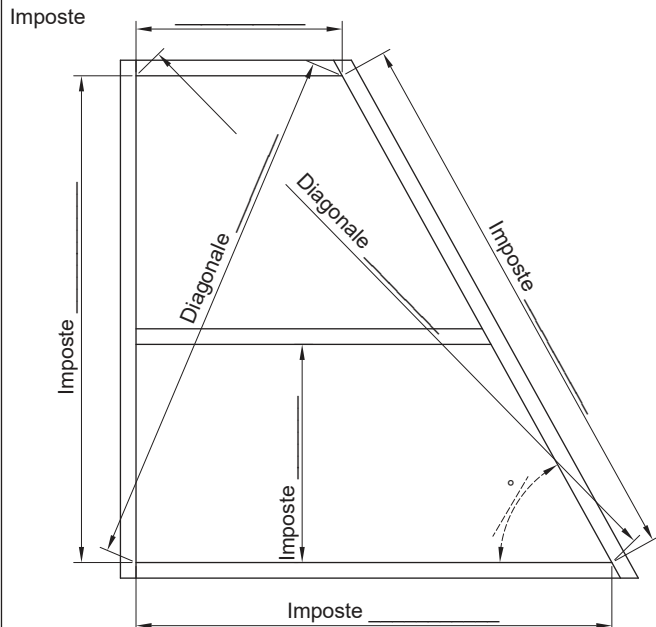
L

Indiquer le côté entraînement

R

Rectangulaire

Pos. _____

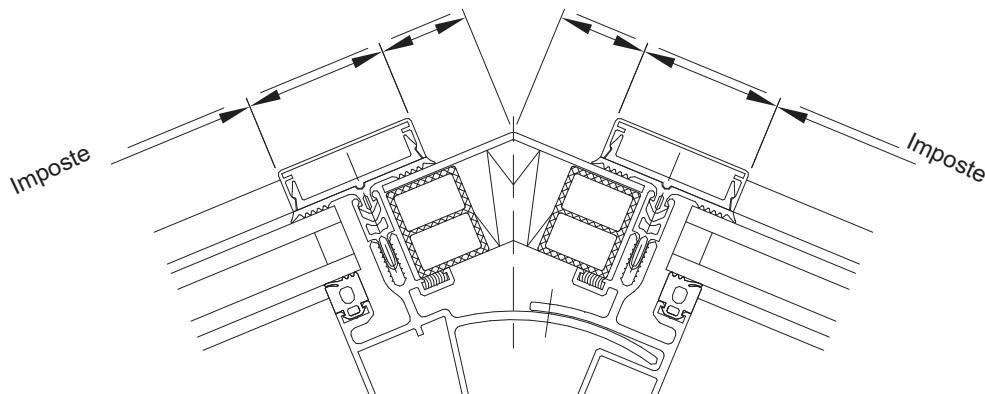
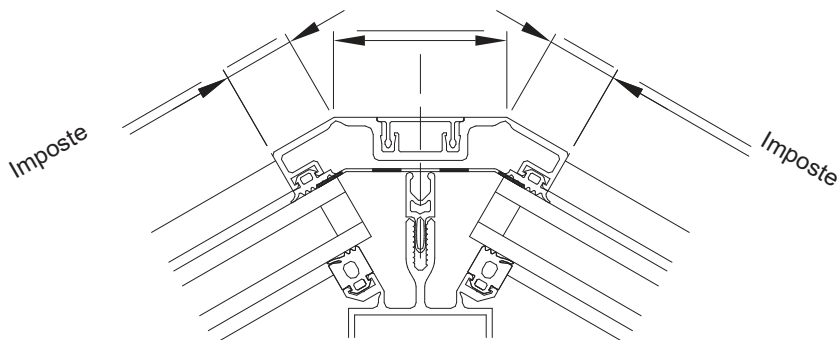


Largeur plaque de recouvrement : _____

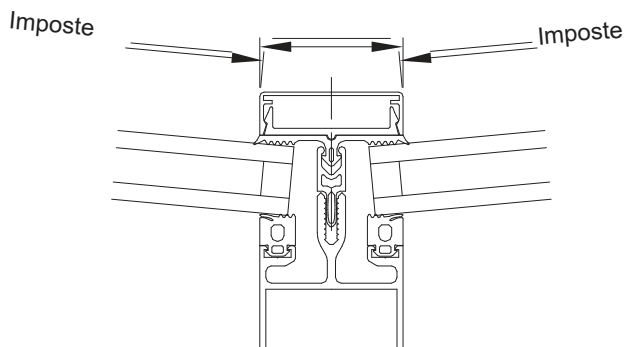
L

F333102de_RSV1

Coupe transversale arêtier



Coupe transversale chevron à noulet



Planification

Terrea

Perea

Stores latéraux

Climara

Stores horizontaux

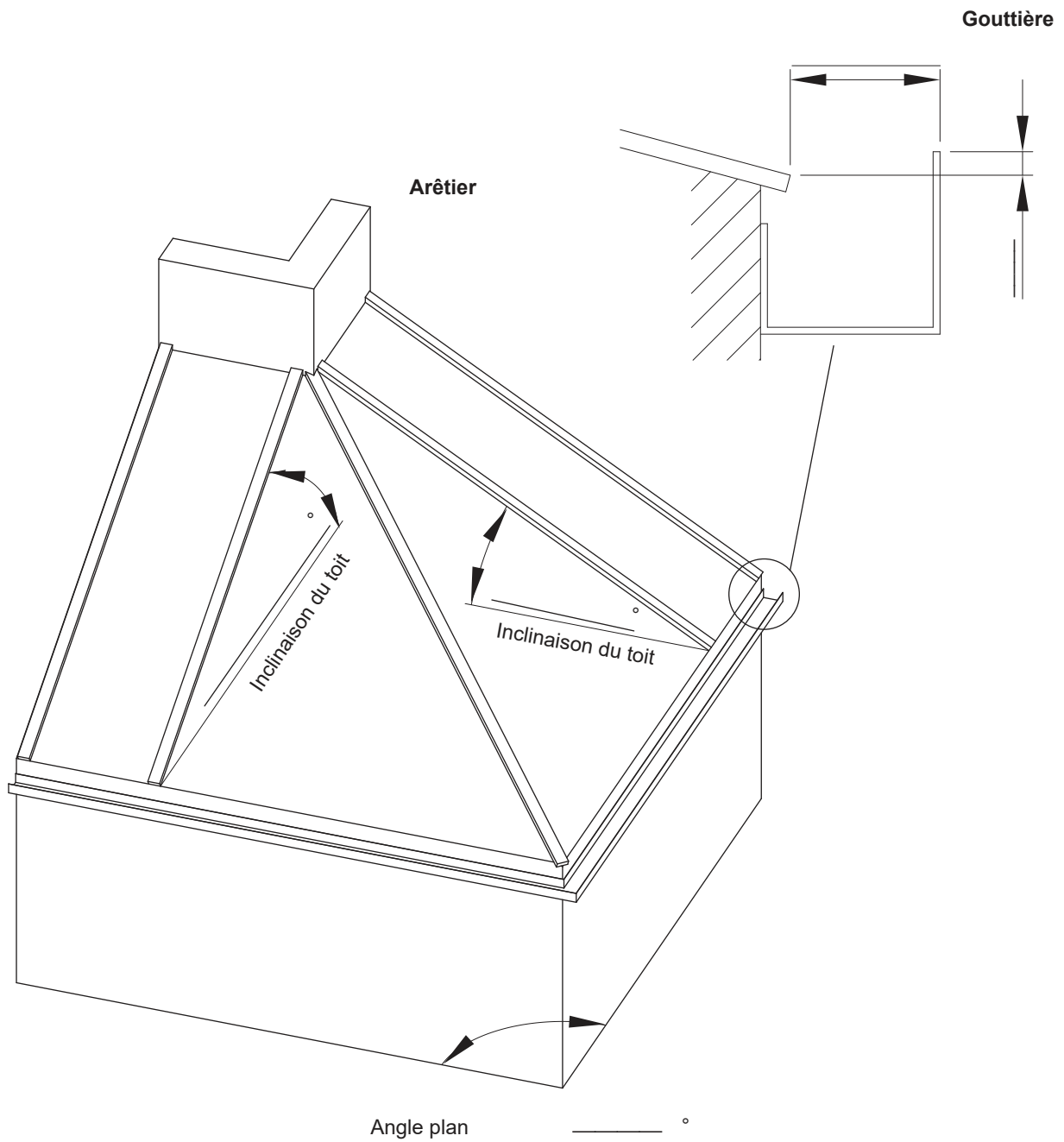
Équipements supplémentaires

Composants

Versions d'entraînement

Normes

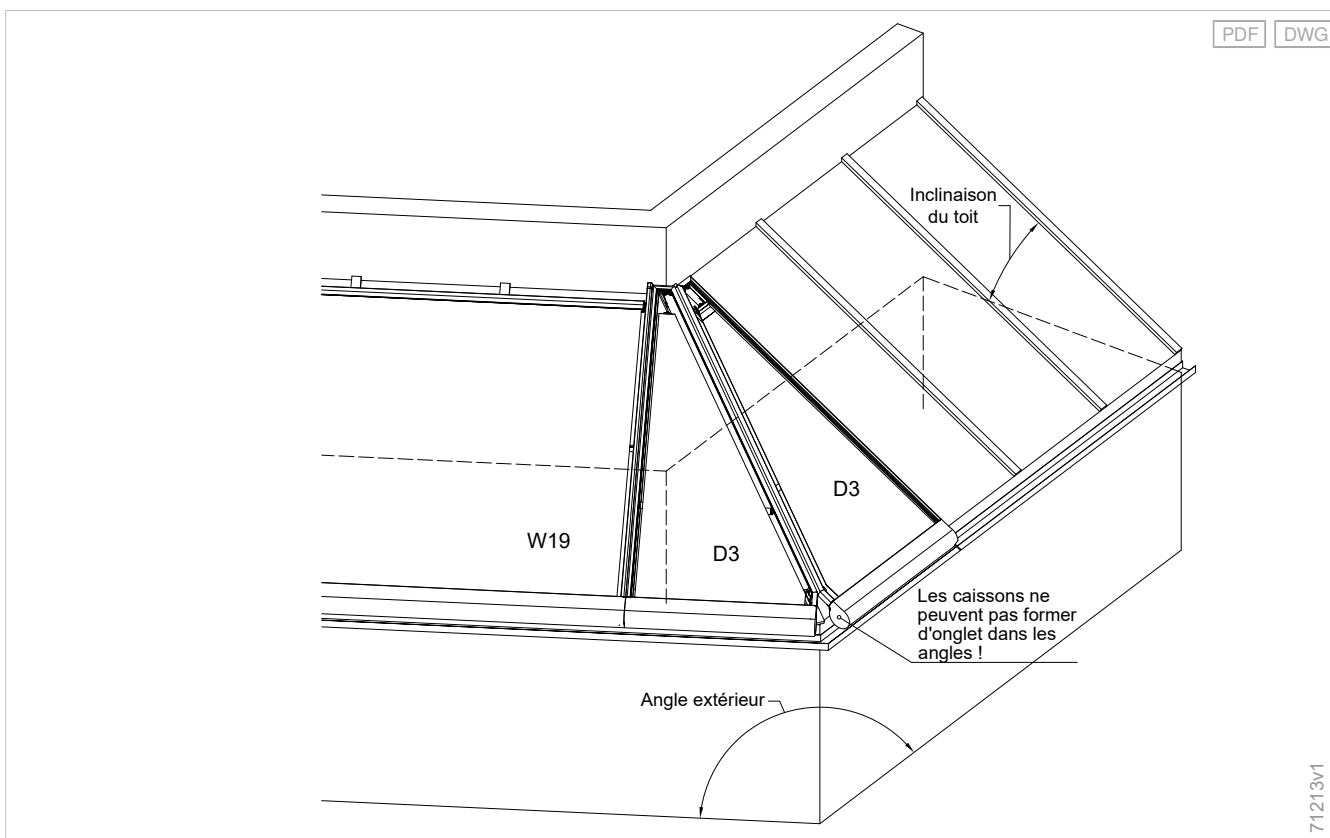
kd050420008_01v1



kd050420008_03v1

Exemples de pose

Coin - D3



Planification

Terrea

Perea

Stores latéraux

Climara

Stores horizontaux

Équipements supplémentaires

Composants

Versions d'entraînement

Normes



Stores de véranda Climara sur verre

Store de véranda Climara W7

Flexibilité

Protection solaire extérieure pour les vérandas qui présentent un toit en croupe ou en biais.

Sophistication

Des ressorts à pression par gaz dans les coulisses permettent d'optimiser la tension de la toile.

Esthétique

Grâce à une grande diversité de couleurs et de toiles, vous pouvez choisir l'agencement selon vos désirs.

Limites de construction

Largeur de commande maximum	6000 mm
Longueur de commande maximum	4500 mm
Surface de commande maximum	24 m ²

Commander ici

myWAREMA

[🔗 Art.-Nr. 2036173](#)

Bon de commande

[🔗 https://docs.warema.com/fi/878152.pdf](https://docs.warema.com/fi/878152.pdf)

Outils WAREMA

[🔗 Conseiller de fixation](#)

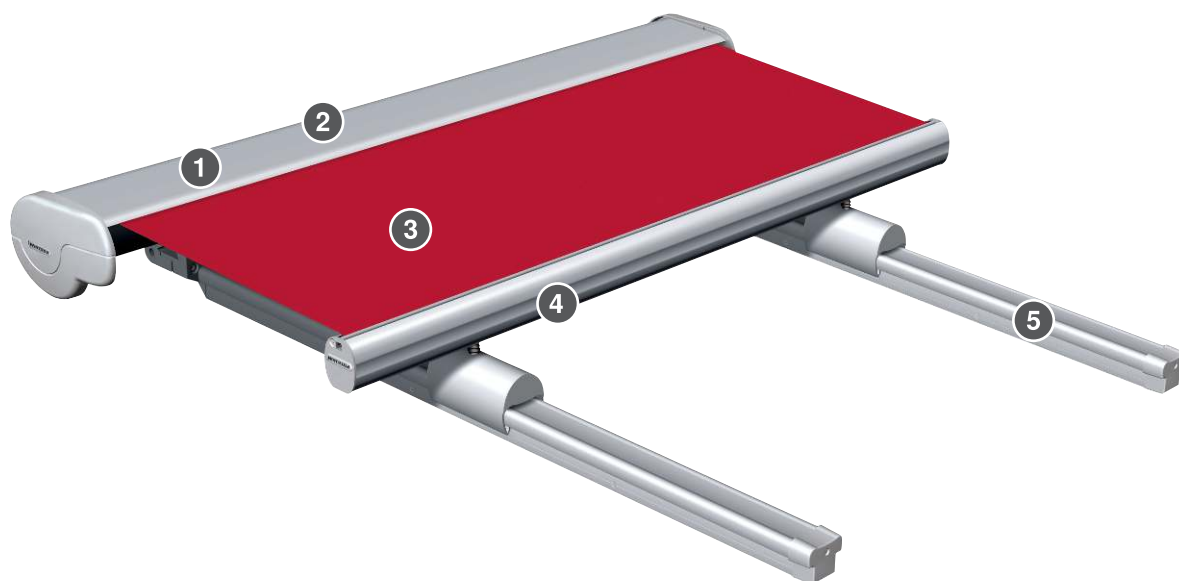
[🔗 Planificateur de protection solaire](#)

[🔗 Assistant de collection](#)

[🔗 reportez-vous à la "Navigation dans la documentation", Page 5](#)

Composants

Store de véranda Climara W7



- 1 Caisson
- 2 Axe
- 3 Toile

- 4 Profilé de projection
- 5 Coulisse

Caisson

Caisson - W7

Matériel	Aluminium, extrudé
Surface	Thermolaqué
Largeur	214 mm
Hauteur	157 mm

+ Flasque

Flasque pour caisson - W7

Matériel	Aluminium
Surface	Thermolaqué

Axe

Axe d'enroulement Ø 85 mm

Matériel	Acier, galvanisé
Surface	Brut
Profilé	Tube rainuré
Diamètre	85 mm

Profilé de projection

Profilé de projection - W7

Matériel	Aluminium, extrudé
Surface	Thermolaqué
Largeur	84 mm
Hauteur	64 mm

Support

- Support H70
- Support H72

+ reportez-vous à la "Support de coulisse - stores de véranda Climara", Page 390

Versions de guidage

Coulisse

Coulisse - W7

Matériel	Aluminium, extrudé
Surface	Thermolaqué
Largeur	75 mm
Hauteur	63 mm

Versions d'entraînement

- Moteur

Moteur

- WM IMP

+ reportez-vous à la "Versions d'entraînement", Page 441

Couleurs

- Monde des couleurs WAREMA

+ reportez-vous à la "Monde des couleurs WAREMA", Page 12

Qualités du tissu

- Toile acrylique standard
- Toile acrylique Lumera

Qualités du tissu en option:

- Toile acrylique Perfora
- Soltis 92

+ reportez-vous à la "Collection de stores", Page 430

Limites de construction

Version de configuration	Largeur de commande minimum	Largeur de commande maximum	Longueur de commande minimum	Longueur de commande maximum	Surface de commande maximum
Qualités du tissu					
Toile acrylique standard / Toile acrylique Lumera / Toile acrylique Perfora	800 mm	6000 mm	1000 mm	4000 mm	24 m ²
Toile acrylique standard / Toile acrylique Lumera / Toile acrylique Perfora	800 mm	5000 mm	1000 mm	4500 mm	24 m ²
Soltis 92	800 mm	4000 mm	1000 mm	4000 mm	16 m ²

Dépassement de caisson :

- Dans la mesure du possible, le dépassement de caisson à droite et à gauche doit être symétrique, même dans le cas de vérandas inclinées sur un seul côté.
- L'écart maximal admissible de la symétrie avec une toile acrylique est de 200 mm.
- Pour les toiles Soltis 92, les coulisses doivent être toujours déportées parallèlement vers l'intérieur pour obtenir une tension de toile homogène.

Tension de la toile :

- Une tension optimale de la toile est obtenue à partir d'une inclinaison de toit de 15°.
- En cas d'inclinaison inférieure, la toile de store risque de reposer sur la coulisse.
- Sortir complètement le store, car lorsqu'il atteint le point final inférieur, une impulsion de retour automatique du moteur tend la toile.
- **À partir d'une longueur de commande de 4000 mm, une inclinaison du toit d'au moins 15° est nécessaire.**

Mesures

Poids par mètre linéaire: 14 - 18 kg/lfm

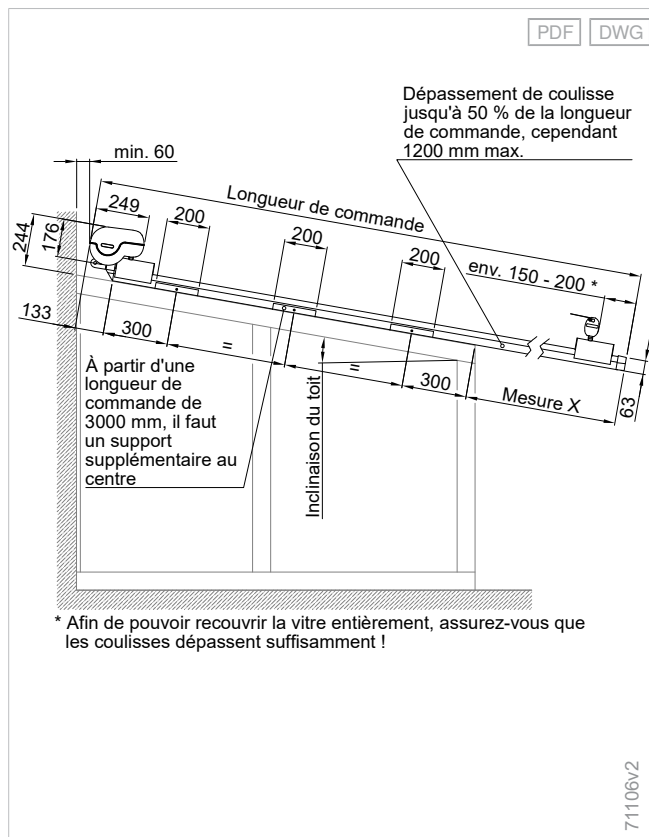
Remarques sur le poids par mètre linéaire: Caisson sans coulisse et support

Prise de mesure

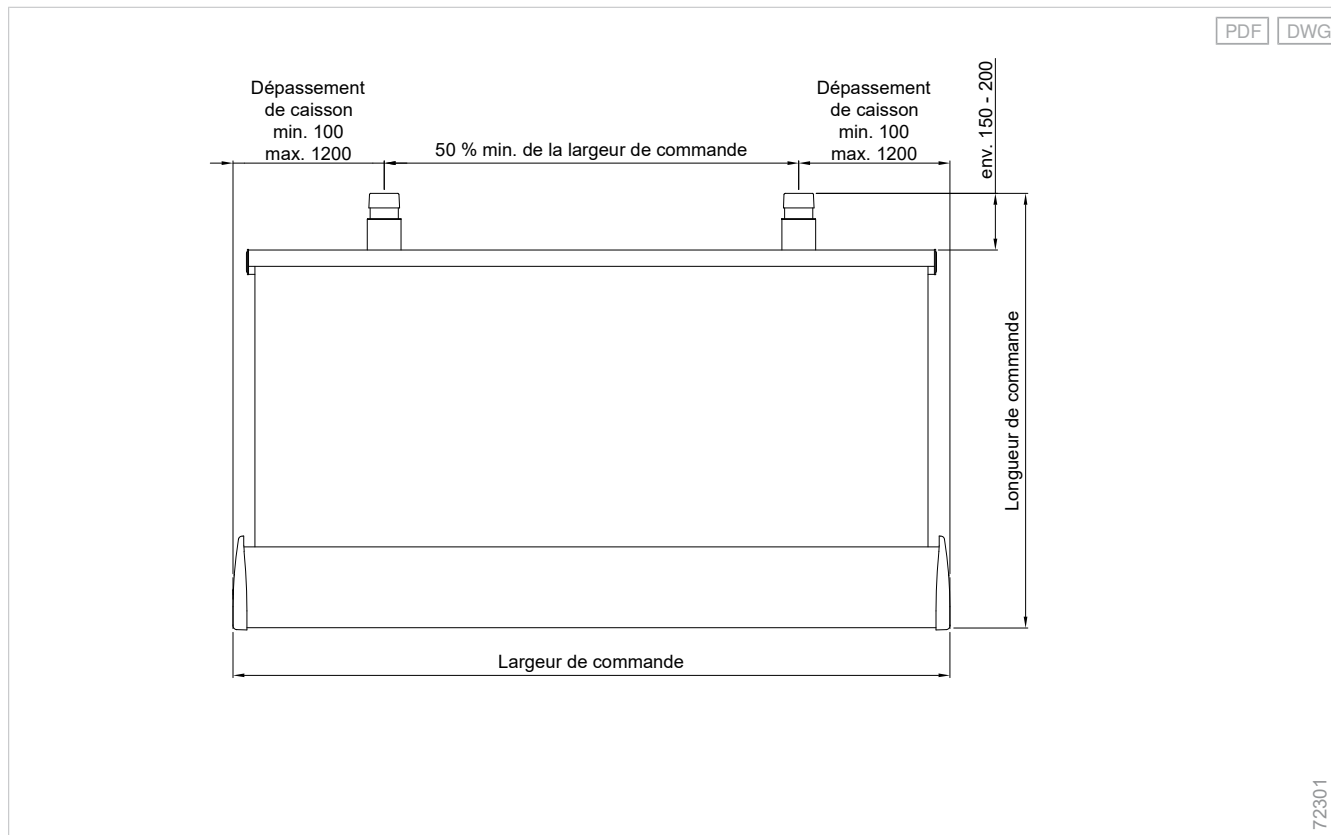
Les **côtés entraînement ou manœuvre** sont toujours vus depuis le caisson dans le sens de descente.

Largeur de commande = d'un bord extérieur de flasque à l'autre.

Indications de mesure - W7

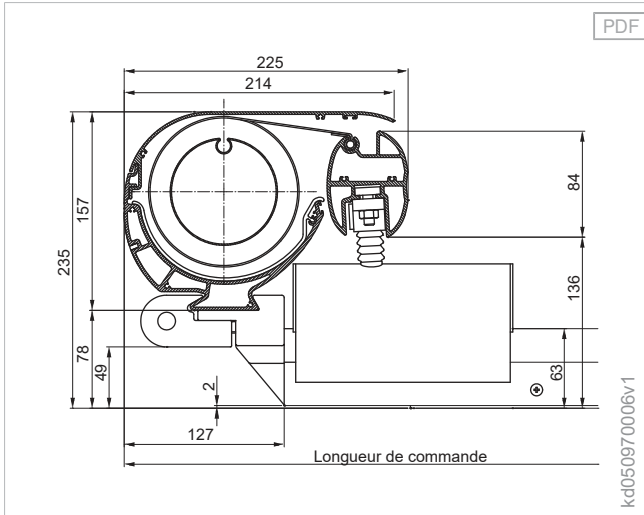


Installation simple - W7

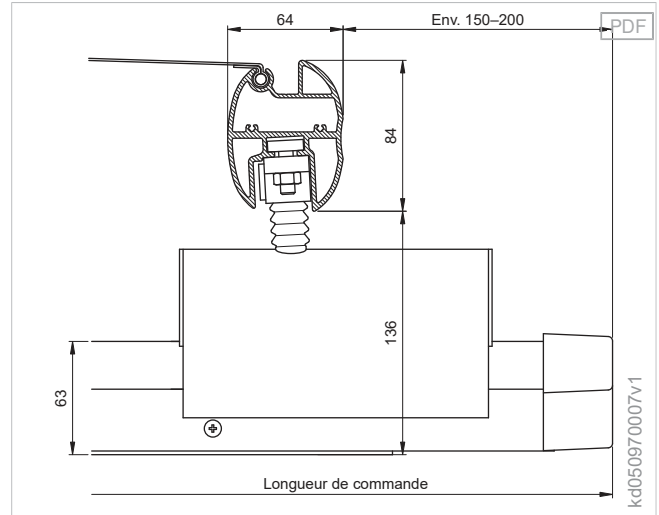


Détails

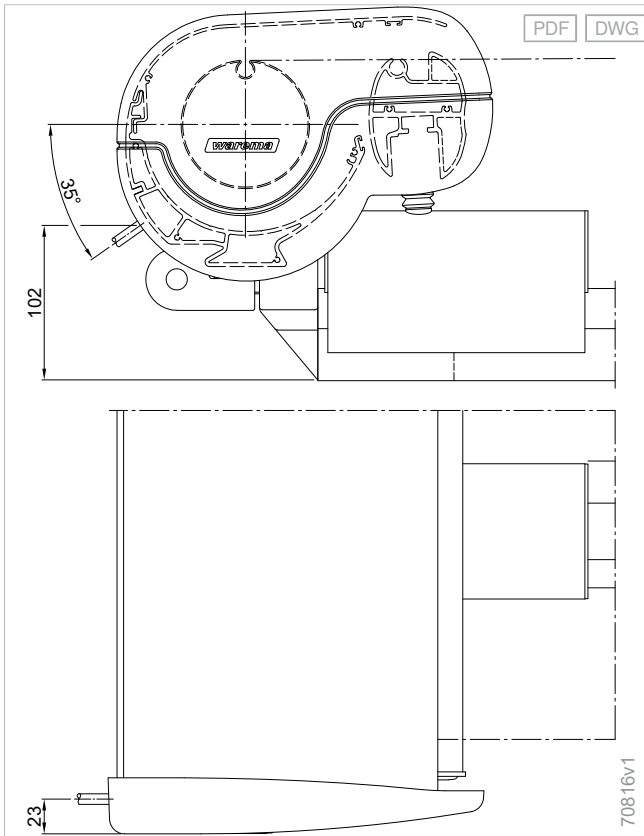
Vue de côté - W7



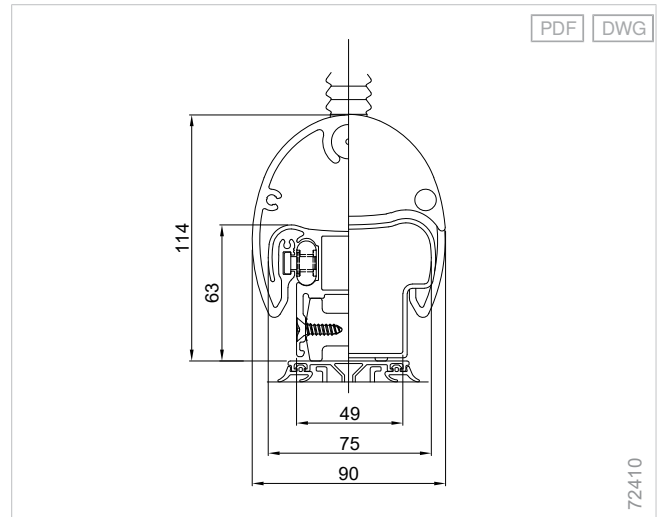
Profilé de projection - W7



Sortie de câble - W7



Chariot de guidage et coulisses - W7





Stores de véranda Climara sur verre

Store de véranda Climara W19

Fiabilité

Le joint-brosse supplémentaire offre une protection judicieuse du store de véranda contre l'encrassement.

Sophistication

Principe éprouvé de la contre-traction dans un nouveau design

Efficacité

Ombrage optimal également pour les surfaces vitrées de petite ou grande taille

Limites de construction

Largeur de commande maximum	6000 mm
Longueur de commande maximum	6000 mm
Surface de commande maximum	30 m ²
Largeur de commande maximum de l'installation groupée	12000 mm

Commander ici

myWAREMA

[Art.-Nr. 2036172](#)

Bon de commande

<https://docs.warema.com/fi/2019604.pdf>

Outils WAREMA

[Conseiller de fixation](#)

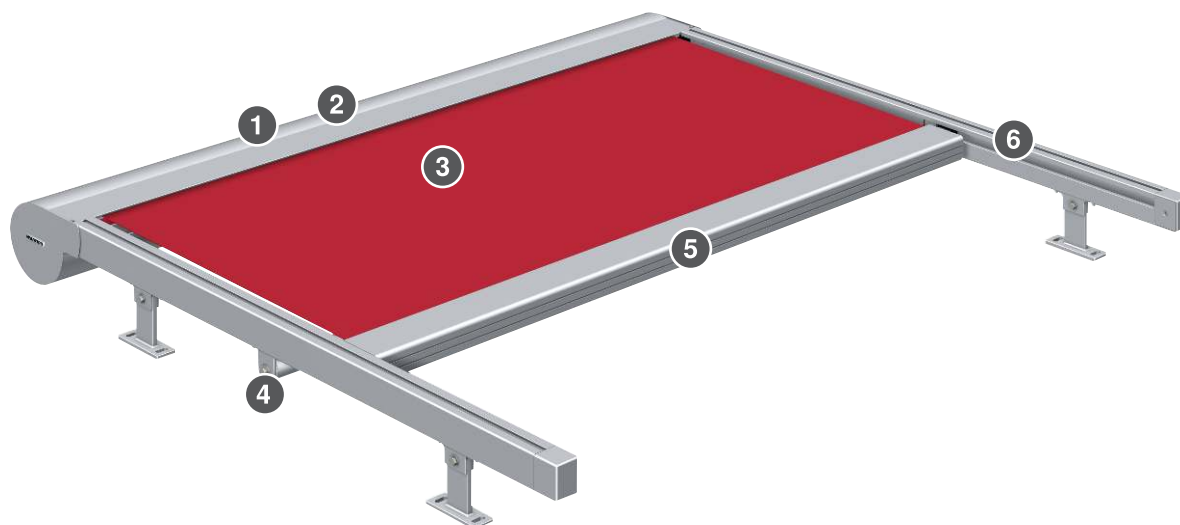
[Planificateur de protection solaire](#)

[Assistant de collection](#)

[reportez-vous à la "Navigation dans la documentation", Page 5](#)

Composants

Store de véranda Climara W19



Planification

Terrea

Perea

Stores latéraux

Climara

Stores horizontaux

Équipements supplémentaires

Composants

Versions d'entraînement

Normes

- 1 Caisson
- 2 Axe
- 3 Toile

- 4 Profilé de renforcement
- 5 Profilé de projection
- 6 Coulisse

Caisson

Caisson rond - D3/W9/W10/W10²/W19/W20

Matériel	Aluminium, extrudé
Surface	Thermolaqué
Largeur	199 mm
Hauteur	158 mm

+ Flasque

Joue latérale pour caisson rond - D3/W9/W10/W10²/W19/W20

Matériel	Aluminium
Surface	Thermolaqué
Largeur	227 mm
Hauteur	159 mm

Axe

Axe d'enroulement Ø 85 mm

Matériel	Acier, galvanisé
Surface	Brut
Profilé	Tube rainuré
Diamètre	85 mm

Axe du moteur Ø 56 mm

Matériel	Aluminium
Surface	Brut
Profilé	Profilé rond
Diamètre	56 mm

Profilé de projection

Profilé de projection - W9/W10/W10²/W19/W20/P20/H1

Matériel	Aluminium, extrudé
Surface	Thermolaqué
Largeur	94 mm
Hauteur	54 mm

Profilé de renforcement

Profilé de renforcement Ø 40 mm

Matériel	Aluminium, extrudé
Surface	Thermolaqué
Diamètre	40 mm

Profilé de renforcement Ø 60 mm

Matériel	Aluminium, extrudé
Surface	Thermolaqué
Diamètre	60 mm

Support

- Support H31
- Support H34
- Support H36
- Support H41
- Support H60
- Support H61
- Support H62
- Support H101
- Support H102

+ reportez-vous à la "Support de coulisse - stores de véranda Climara", Page 390

Versions de guidage

- Contre-traction

Coulisse

Coulisse - D3/W9/W19

Matériel	Aluminium, extrudé
Surface	Thermolaqué
Largeur	45 mm
Hauteur	64 mm

Élément de traction

Courroie crantée

Remarques sur le Avec renforts en acier matériel

Versions d'entraînement

- Moteur

Moteur

- WM REA

Moteur à commande radio en option

- WMS-WM (WMS)
- W-WM (EWFS)

+ reportez-vous à la "Versions d'entraînement", Page 441

Limites de construction

Version de configuration	Largeur de commande minimum	Largeur de commande maximum	Longueur de commande minimum	Longueur de commande maximum	Surface de commande maximum	Angle d'inclinaison minimum	Angle d'inclinaison maximum	Largeur de commande maximum de l'installation groupée	Surface de commande maximum de l'installation groupée
--------------------------	-----------------------------	-----------------------------	------------------------------	------------------------------	-----------------------------	-----------------------------	-----------------------------	---	---

Qualités du tissu

Toile acrylique / Twilight Pearl	770 mm	6000 mm	750 mm	6000 mm	30 m ²	0 °	45 °	12000 mm	60 m ²
Soltis 92	770 mm	3500 mm	750 mm	4500 mm	16 m ²	0 °	45 °	7000 mm	32 m ²

Qualités du tissu + Équipements supplémentaires

Toile acrylique / Twilight Pearl + Version VUNO	770 mm	6000 mm	750 mm	6000 mm	30 m ²	1 °	40 °	10000 mm	50 m ²
Toile acrylique / Twilight Pearl + Version VUNO	770 mm	5000 mm	750 mm	6000 mm	30 m ²	41 °	90 °	5000 mm	30 m ²
Soltis 92 + Version VUNO	770 mm	3500 mm	750 mm	4500 mm	16 m ²	1 °	40 °	7000 mm	30 m ²
Soltis 92 + Version VUNO	770 mm	3500 mm	750 mm	4500 mm	16 m ²	41 °	90 °	3500 mm	16 m ²

Installations en rangée :

- La largeur minimale pour une installation entraînée est de 290 mm.
- Chaque store nécessite deux coulisses simples.
- Il est possible de poser deux coulisses sur un support.

Couleurs

- Monde des couleurs WAREMA

+ reportez-vous à la "Monde des couleurs WAREMA", Page 12

Qualités du tissu

- Toile acrylique standard
- Toile acrylique Lumera

Qualités du tissu en option:

- Toile acrylique Perfora
- Acrylique All Weather
- Soltis 92
- Twilight Pearl

+ reportez-vous à la "Collection de stores", Page 430

Équipements supplémentaires

- Inscription sur la toile, laquée
- Sunprint

+ reportez-vous à la "Équipements supplémentaires", Page 309

- Pour une installation en rangée, un joint de dilatation de 20 mm est nécessaire à partir de 12000 mm !

Profilé de renforcement :

- Un profilé de renforcement est utilisé pour des longueurs de commande à partir de 3001 mm.
- Pour les largeurs de commande à partir de 3501 mm ou les longueurs de commande à partir de 3001 mm, le profilé de Ø 40 mm est équipé d'un support ou un profilé de 60 mm est utilisé.

Mesures

Poids par mètre linéaire: 15 - 17 kg/lfm

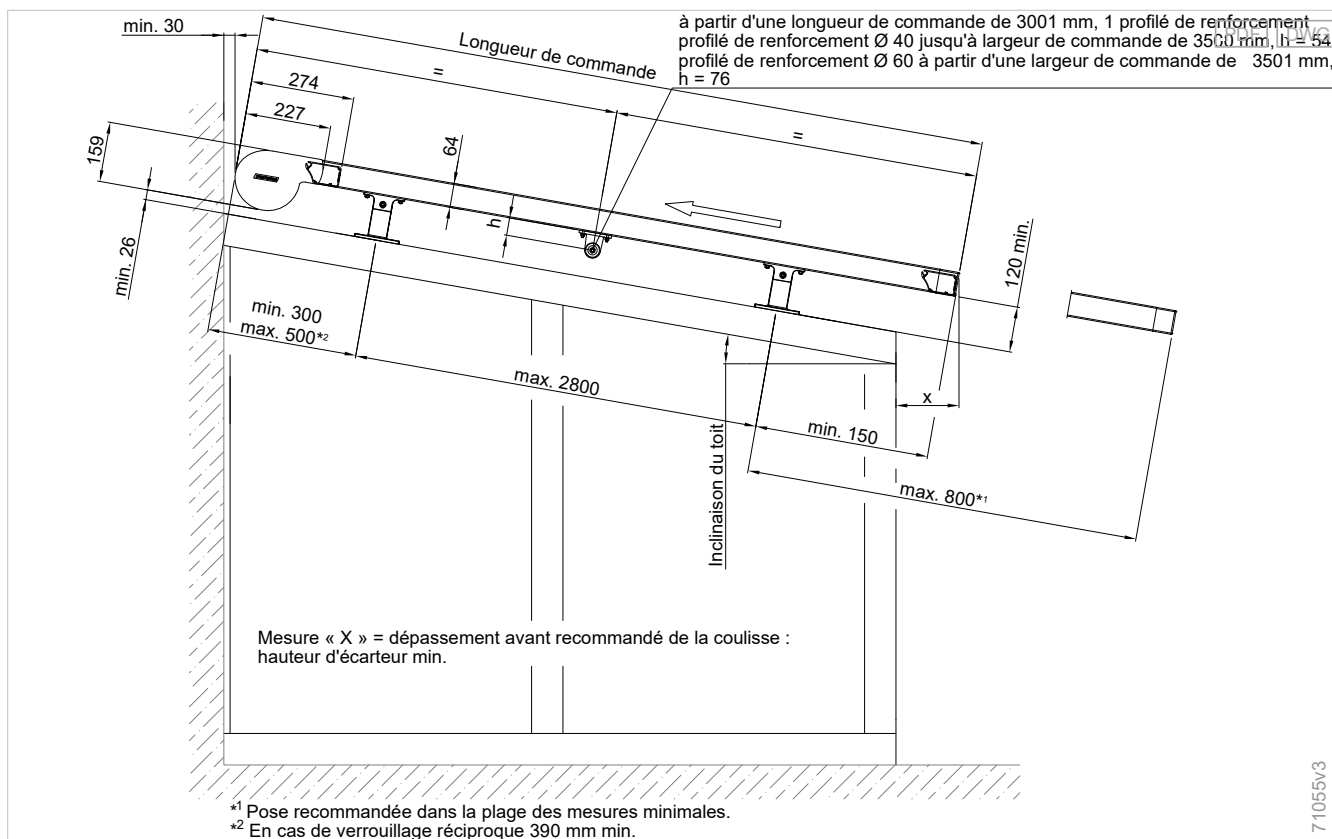
Remarques sur le poids par mètre linéaire: Caisson sans coulisse et support

Prise de mesure

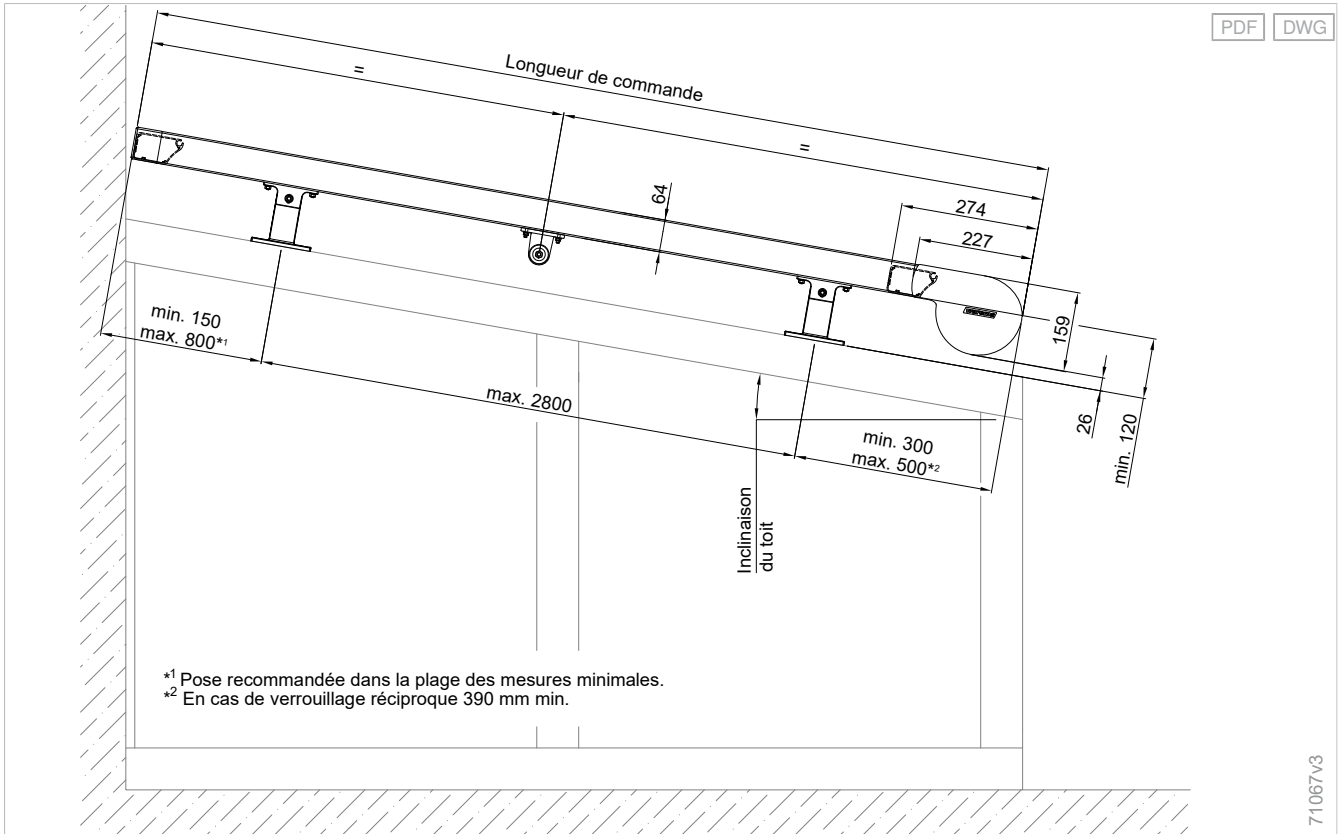
Les **côtés entraînement ou manœuvre** sont toujours vus depuis le caisson dans le sens de descente.

Largeur de commande = d'un axe de coulisse à l'autre.

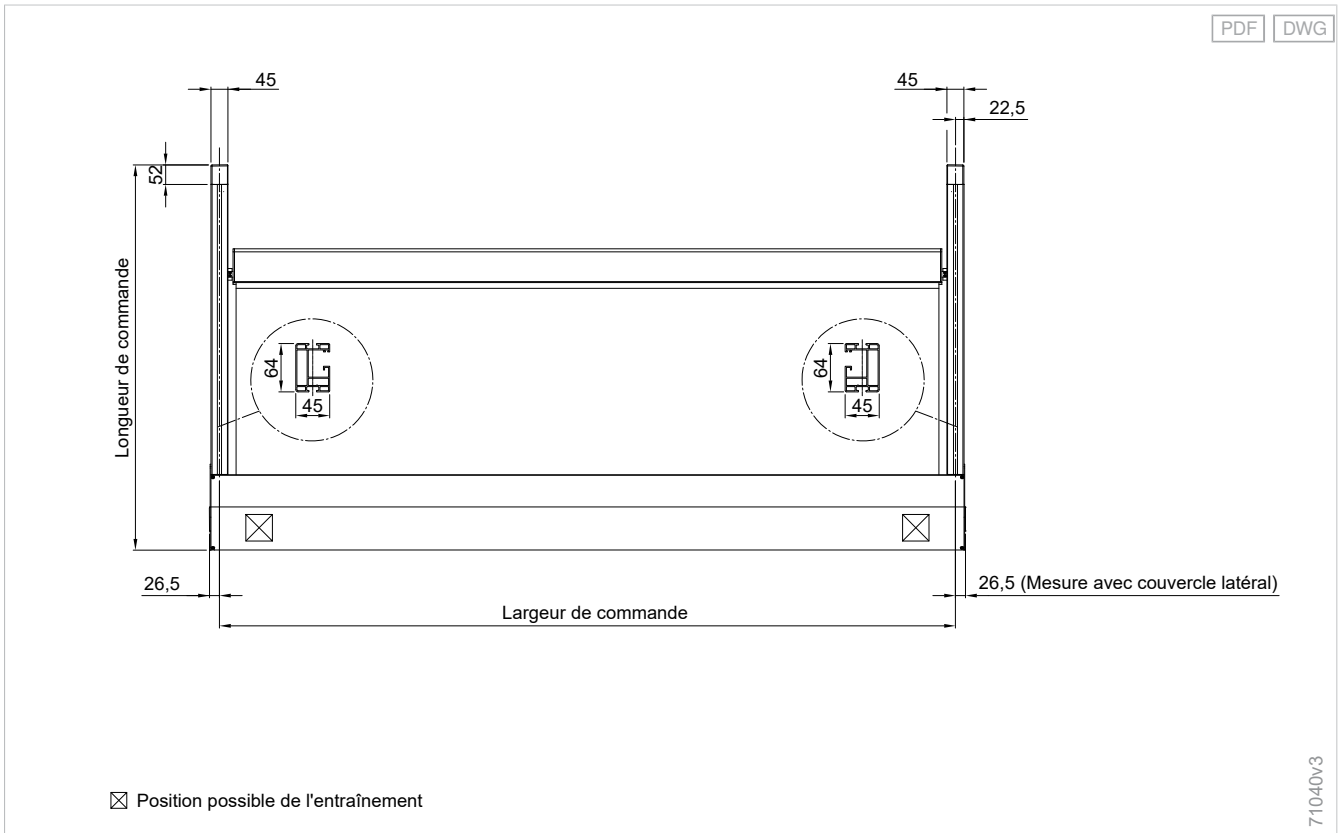
Indications de mesure - W19



Sens du mouvement « de bas en haut » - W19

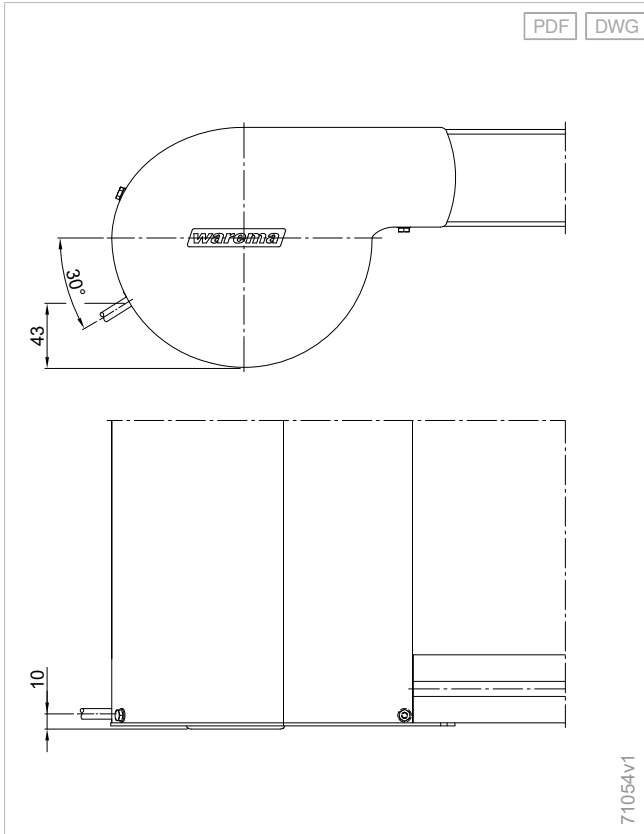


Installation simple - W9/W19

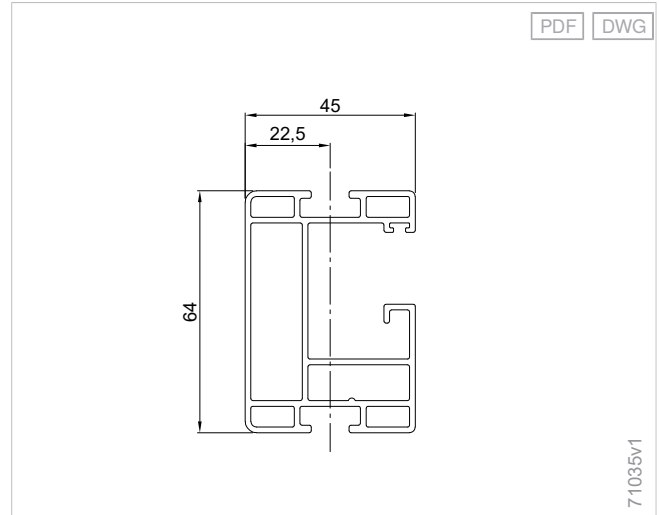


Détails

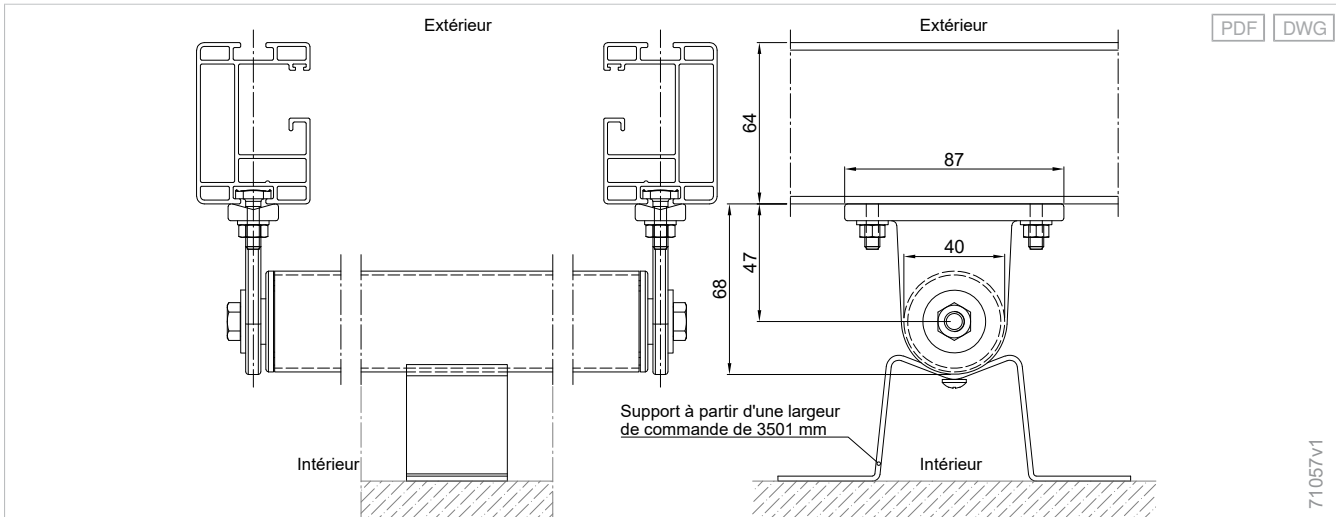
Sortie de câble - W9/W19



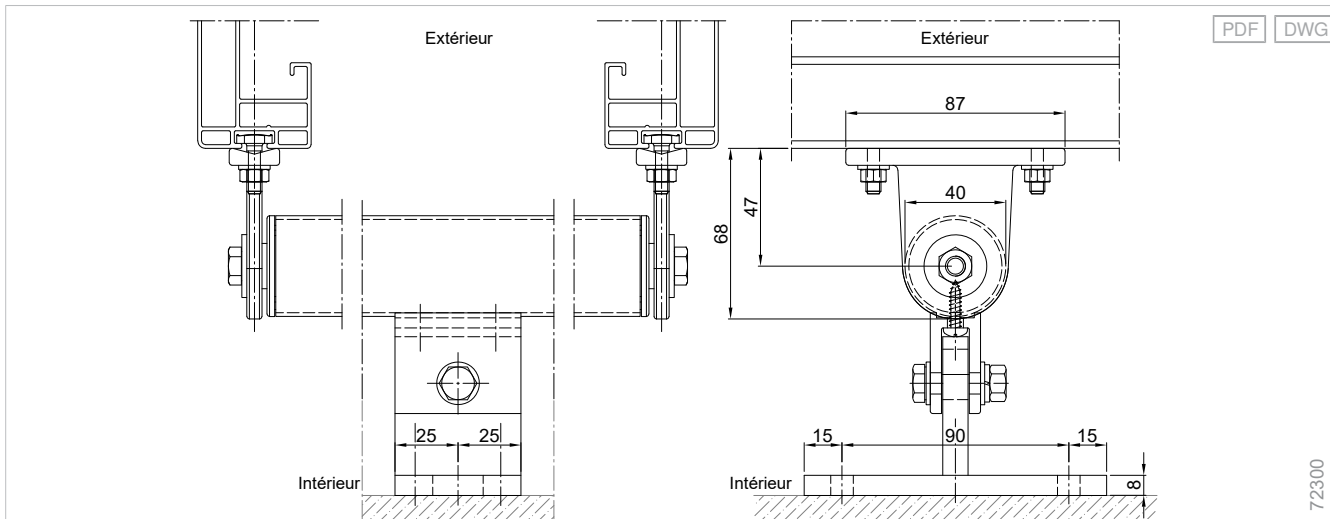
Coulisse - D3/W9/W19



Support de profilé de renforcement Ø 40 mm jusqu'à une hauteur de support de 170 mm - W19



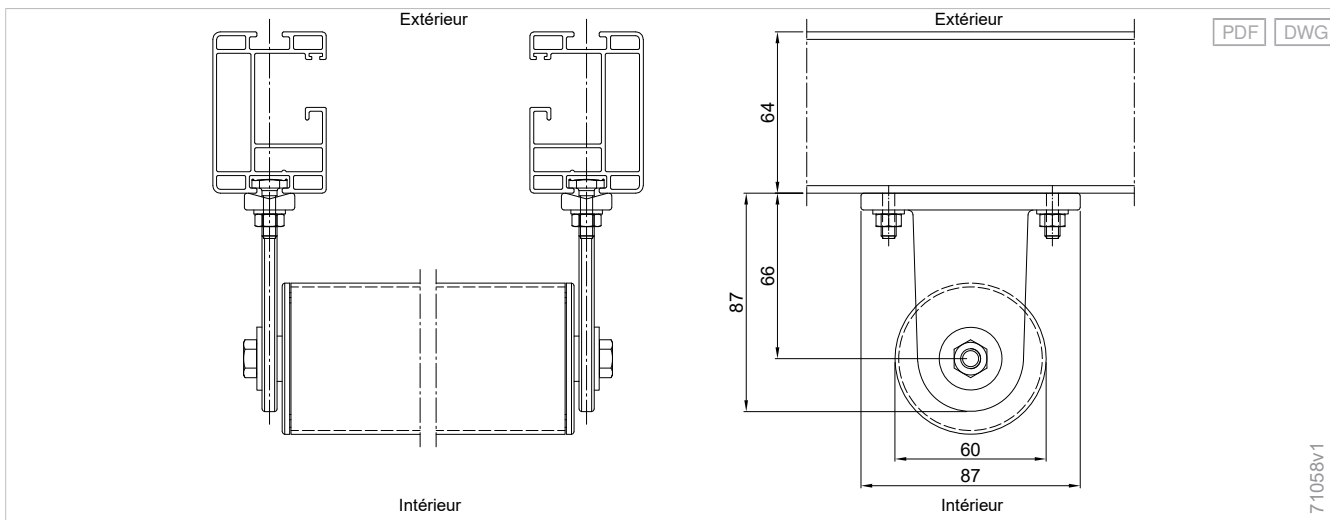
Support de profilé de renforcement Ø 40 mm pour une hauteur de support supérieure à 170 mm - W19



PDF DWG

72300

Profilé de renforcement Ø 60 mm - W19



PDF DWG

71058v1

Planification

Terrea

Perea

Stores latéraux

Climara

Stores horizontaux

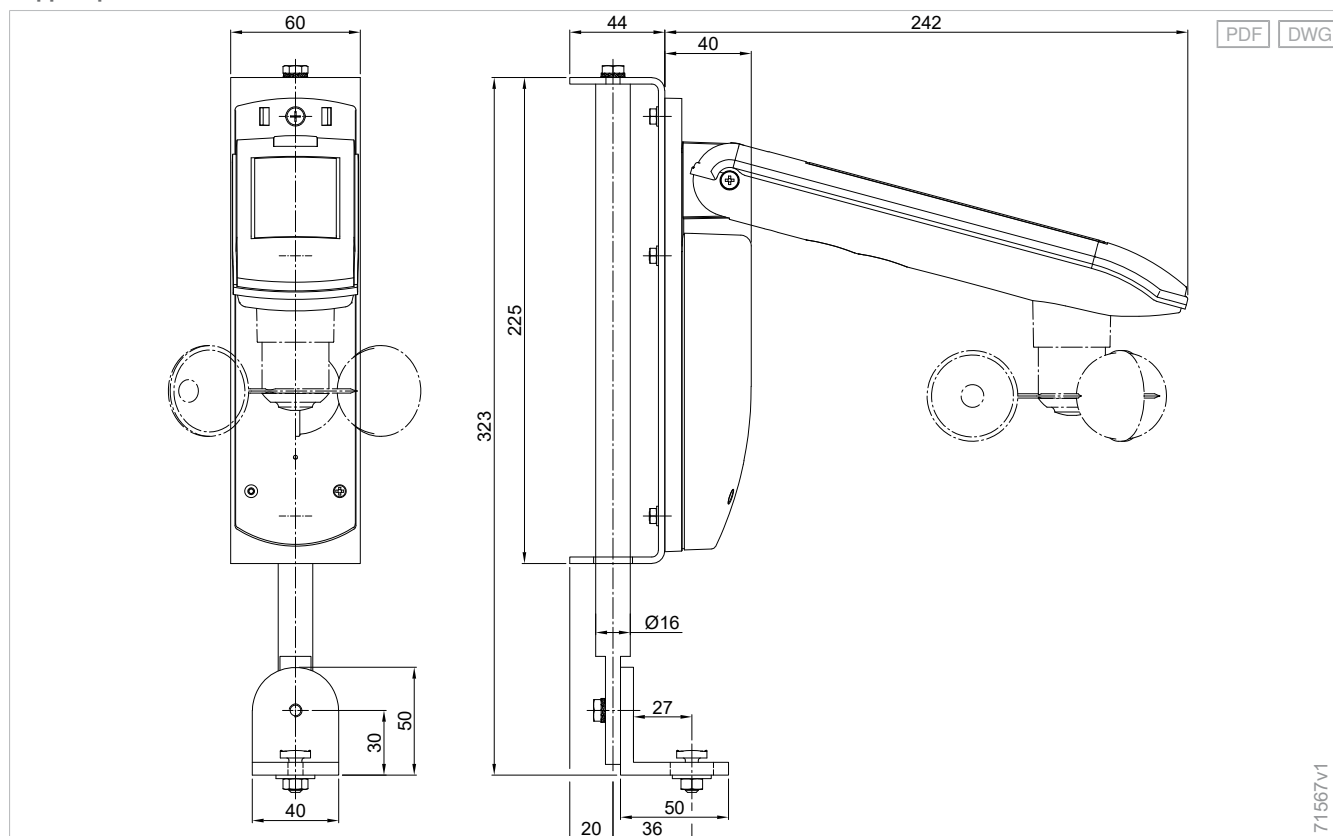
Équipements supplémentaires

Composants

Versions d'entraînement

Normes

Support pour la fixation d'une WMS ou EWFS Station météo sur la coulisse



Informations produit complémentaires

Hauteur de support de coulisse supérieure à 300 mm

Pour un **hauteur de support de coulisse de plus de 300 mm**, deux profilés de renforcement Ø 60 mm sont montés avec des supports latéraux.

La hauteur de support de coulisse maximale est de 500 mm.

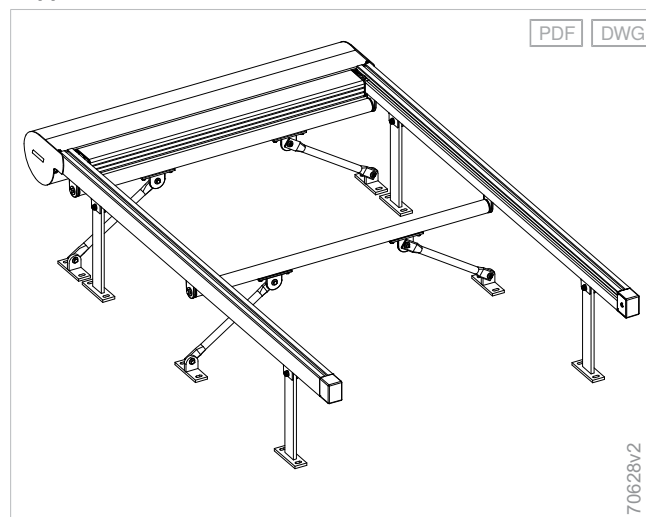
Pour les hauteurs de support de coulisse supérieures à 300 mm, la largeur de store minimale s'élève à 900 mm.

Par défaut, on utilisera les éléments suivants :

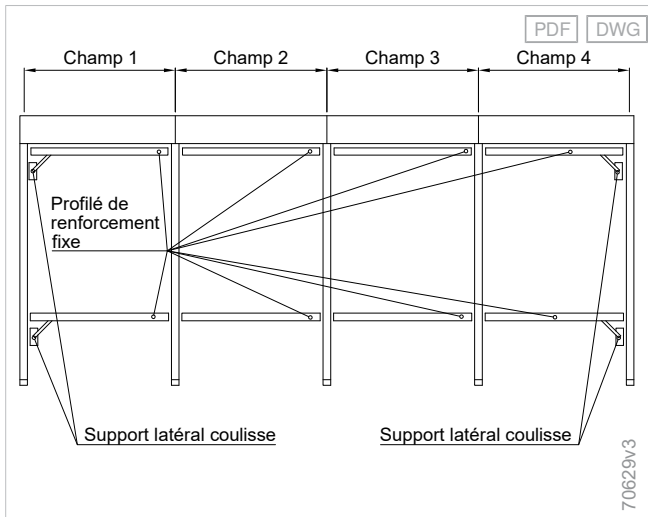
- Support pour barre ronde
- Profilé de renforcement fixe Ø 60 mm
- Support soudé H101

Les deux profilés de renforcement sont installés sur chaque stores de véranda couplés ainsi que sur les installations en rangée. Pour les installations en rangée, un support est utilisé pour les deux unités extérieures.

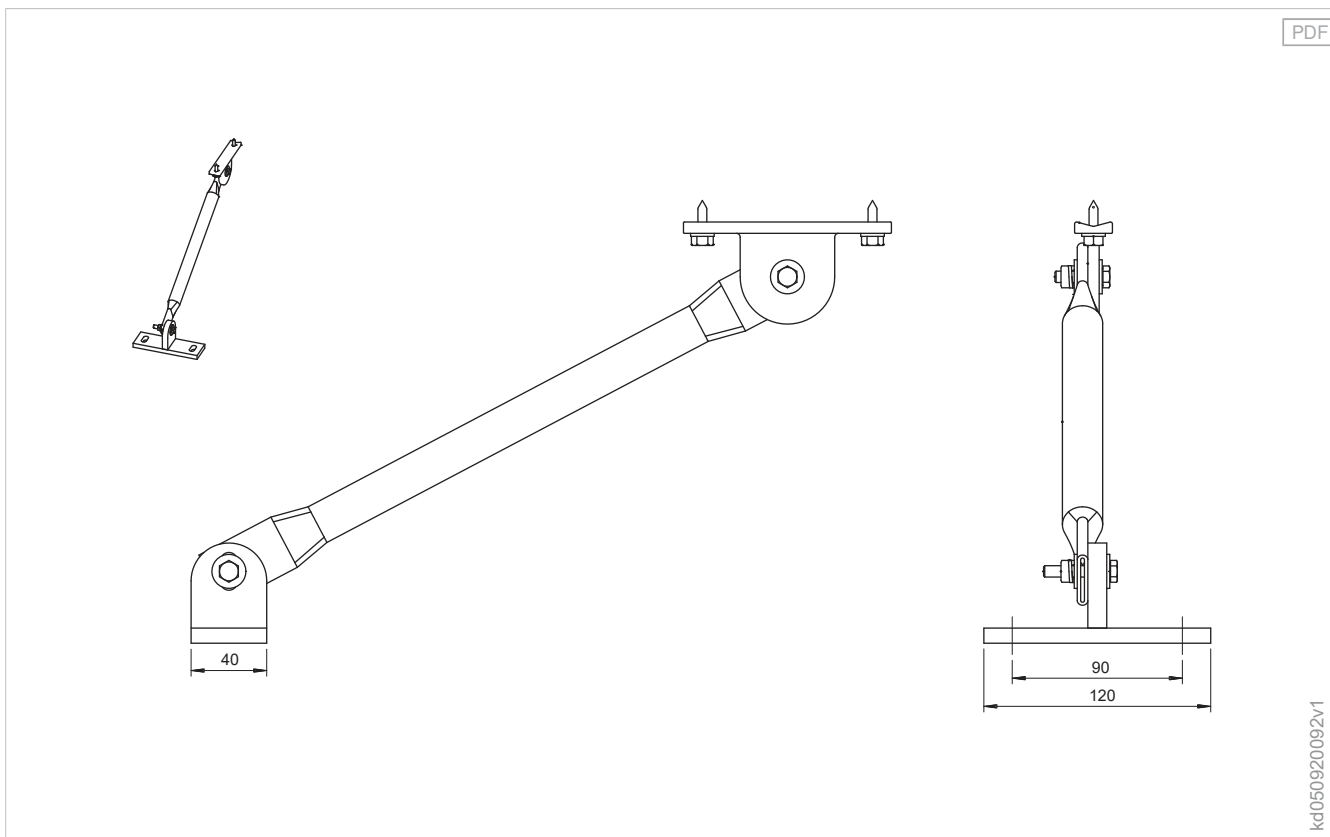
Support caisson et coulisse - W19



Support installations en rangée



Support pour profilé de renforcement



Planification

Terrea

Perea

Stores latéraux

Climara

Stores horizontaux

Équipements supplémentaires

Composants

Versions d'entraînement

Normes

Commutateur Klöckner-Moeller

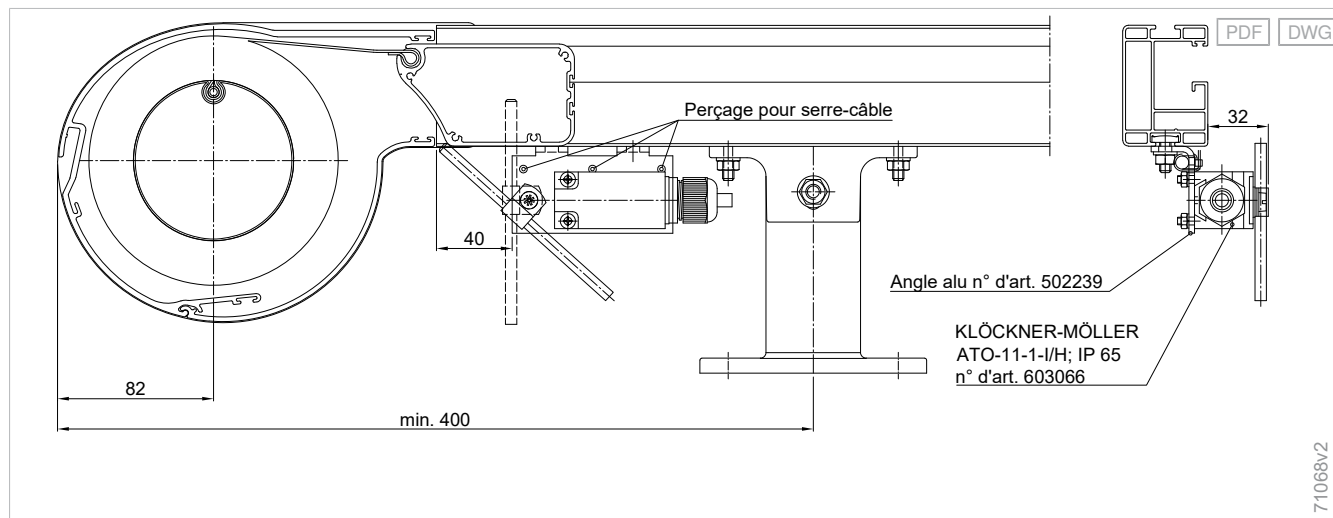
Lors de l'utilisation d'un store de véranda **W19 au-dessus d'un volet d'aération** (pas de EFC), un commutateur Klöckner-Moeller est nécessaire.

Celui-ci sert au verrouillage réciproque entre le store de véranda W19 et le volet d'aération. C'est-à-dire que le store de véranda ne descend pas lorsque le volet d'aération est ouvert, et le volet d'aération ne s'ouvre pas lorsque le store de véranda est descendu.

Le commutateur Klöckner-Moeller doit toujours être posé et utilisé avec un contact Reed monté sur le volet d'aération, afin qu'un verrouillage réciproque soit possible.

Informations détaillées sur demande.

Commutateur Klöckner-Moeller



Version VUNO

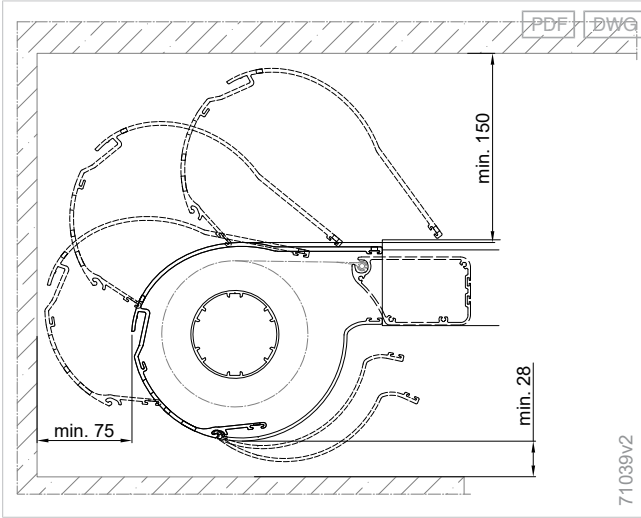
Le store de véranda d'extérieur Climara peut être positionné dans le sens du mouvement « de bas en haut ».

Remarques :

- Chaque store nécessite deux coulisses.
- Le caisson ouvert dans le sens de descente augmente le risque d'encrassement pour la toile.
- À noter clairement sur le bon de commande : sens du mouvement « de bas en haut ».
- Indiquer l'angle d'inclinaison du toit à la commande.

Exemples de pose

Espace de pose caisson - W19



Planification

Terrea

Perea

Stores latéraux

Climara

Stores horizontaux

Équipements supplémentaires

Composants

Versions d'entraînement

Normes



Stores de véranda Climara sur verre

Store de véranda Climara W20

Efficacité

Le caisson du store de véranda W20 peut être sélectionné dans la forme ronde ou rectangulaire, pour s'adapter ainsi à n'importe quelle façade.

Esthétique

Le système de guidage secudrive® empêche la formation d'interstices entre la toile et la coulisse ; il garantit un ombrage uniforme associé à une tension parfaite de la toile.

Sophistication

Le profilé de renforcement assure une excellente stabilité et séduit en même temps par son design moderne.

Limites de construction

Largeur de commande maximum	6500 mm
Longueur de commande maximum	6000 mm
Surface de commande maximum	30 m ²

Commander ici

myWAREMA

[📄 Art.-Nr. 2036171](#)

Bon de commande

[📄 https://docs.warema.com/fi/2008885.pdf](https://docs.warema.com/fi/2008885.pdf)

Outils WAREMA

[📄 Conseiller de fixation](#)

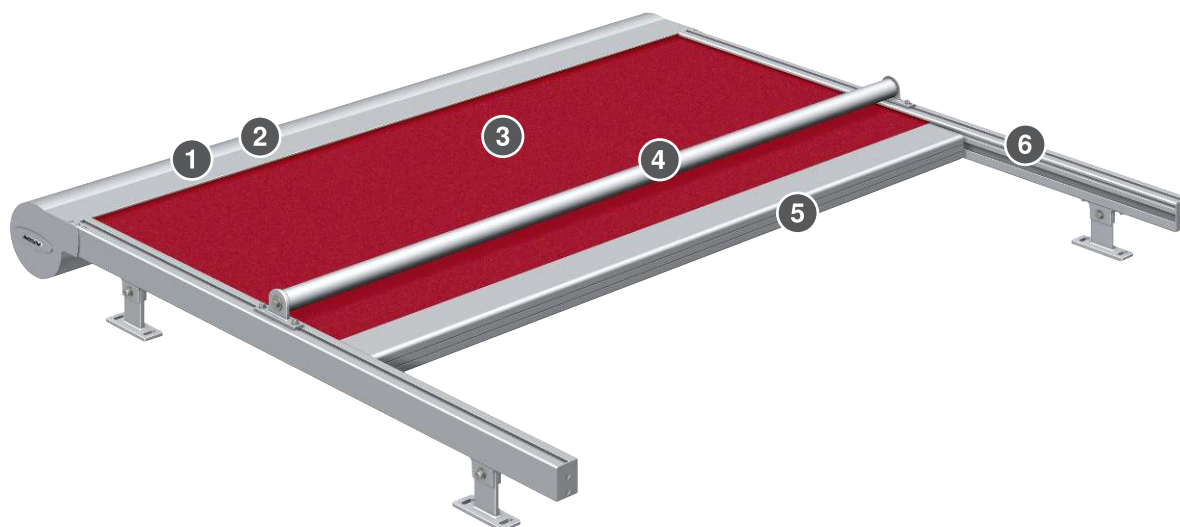
[📄 Planificateur de protection solaire](#)

[📄 Assistant de collection](#)

[📄 reportez-vous à la "Navigation dans la documentation", Page 5](#)

Composants

Store de véranda Climara W20 avec caisson rond



- 1 Casson
- 2 Axe
- 3 Toile

- 4 Profilé de renforcement
- 5 Profilé de projection
- 6 Coulisse

Store de véranda Climara W20 avec caisson rectangulaire



- 1 Casson
- 2 Axe
- 3 Toile

- 4 Profilé de renforcement
- 5 Profilé de projection
- 6 Coulisse

Caisson

Caisson rond - D3/W9/W10/W10²/W19/W20

Matériel	Aluminium, extrudé
Surface	Thermolaqué
Largeur	199 mm
Hauteur	158 mm

+ Flasque

Joue latérale pour caisson rond - D3/W9/W10/W10²/W19/W20

Matériel	Aluminium
Surface	Thermolaqué
Largeur	227 mm
Hauteur	159 mm

Caisson en option

Caisson rectangulaire - P20/W10/W20

Matériel	Aluminium, extrudé
Surface	Thermolaqué
Largeur	194 mm
Hauteur	144 mm

+ Flasque

Flasque pour caisson, rectangulaire - P20/W10/W20

Matériel	Aluminium
Surface	Thermolaqué
Largeur	209 mm
Hauteur	146 mm

Axe

Axe d'enroulement Ø 86,2 mm

Matériel	Aluminium
Surface	Brut
Profilé	Profilé rond
Diamètre	86,2 mm

Axe du moteur Ø 70 mm

Matériel	Aluminium
Surface	Brut
Profilé	Profilé rond
Diamètre	70 mm

Profilé de projection

Profilé de projection - W9/W10/W10²/W19/W20/P20/H1

Matériel	Aluminium, extrudé
Surface	Thermolaqué
Largeur	94 mm
Hauteur	54 mm

Profilé de renforcement

Profilé de renforcement Ø 40 mm

Matériel	Aluminium, extrudé
Surface	Thermolaqué
Diamètre	40 mm

Profilé de renforcement Ø 60 mm

Matériel	Aluminium, extrudé
Surface	Thermolaqué
Diamètre	60 mm

Profilé de renforcement en option

Profilé de renforcement rectangulaire - P20/W20

Matériel	Aluminium, extrudé
Surface	Thermolaqué
Largeur	50 mm
Hauteur	50 mm

Profilé de renforcement qui suit le mouvement de l'installation, rectangulaire - P20/W20

Matériel	Aluminium, extrudé
Surface	Thermolaqué
Largeur	50 mm
Hauteur	50 mm

Profilé de renforcement peu encombrant qui suit le mouvement de l'installation :

Du bord supérieur de la coulisse jusqu'à l'avant-toit, par exemple, l'espace de pose pour le profilé de renforcement qui suit le mouvement de l'installation est de 134 mm.

Profilé de renforcement qui suit le mouvement de l'installation Ø 60 mm - W20/P40

Matériel	Aluminium, extrudé
Surface	Thermolaqué
Diamètre	60 mm

Profilé de renforcement peu encombrant qui suit le mouvement de l'installation :

Du bord supérieur de la coulisse jusqu'à l'avant-toit, par exemple, l'espace de pose pour le profilé de renforcement qui suit le mouvement de l'installation est de 134 mm. En cas de pose au plafond, cet espace de pose doit être créé par des consoles d'écartement.

Support

- Support H31
- Support H34
- Support H36
- Support H41
- Support H60
- Support H61
- Support H62
- Support H101
- Support H102

+ reportez-vous à la "Support de coulisse - stores de véranda Climara", Page 390

Versions de guidage

- secudrive®

Coulisse

Coulisse - P20/W20

Matériel	Aluminium, extrudé
Surface	Thermolaqué
Largeur	45 mm
Hauteur	60 mm

Versions d'entraînement

- Moteur

Moteur

- WM REA

Moteur à commande radio en option

- WMS-WM (WMS)
- WMS-PM (WMS)
- W-WM (EWFS)

+ reportez-vous à la "Versions d'entraînement", Page 441

Couleurs

- Monde des couleurs WAREMA

+ reportez-vous à la "Monde des couleurs WAREMA", Page 12

Qualités du tissu

- Toile acrylique standard
- Toile acrylique Lumera

Qualités du tissu en option:

- Toile Screen
- Toile acrylique Perfora
- Acrylique All Weather
- Soltis 92
- Twilight Pearl

+ reportez-vous à la "Collection de stores", Page 430

Équipements supplémentaires

- WMS Capteurs intégrés
- Inscription sur la toile, laquée
- Sunprint

+ reportez-vous à la "Équipements supplémentaires", Page 309

Limites de construction

Version de configuration	Largeur de commande minimum	Largeur de commande maximum	Longueur de commande minimum	Longueur de commande maximum	Surface de commande maximum	Angle d'inclinaison minimum	Angle d'inclinaison maximum
Qualités du tissu							
Toile acrylique standard / Toile acrylique Lumera / Toile acrylique Perfora	650 mm	6500 mm	950 mm	6000 mm	30 m ²	0 °	45 °
Acrylique All Weather / Twilight Pearl	650 mm	6500 mm	950 mm	6000 mm	28 m ²	0 °	45 °
Soltis 92 / Toile Screen	650 mm	3500 mm	950 mm	4000 mm	14 m ²	0 °	45 °
Qualités du tissu + Équipements supplémentaires							
Toile acrylique standard / Toile acrylique Lumera / Toile acrylique Perfora + Perforations d'évacuation d'eau	650 mm	6500 mm	950 mm	6000 mm	30 m ²	3 °	16 °
Toile acrylique standard / Toile acrylique Lumera / Toile acrylique Perfora + Version VUNO	650 mm	6500 mm	950 mm	6000 mm	24 m ²	0 °	45 °
Acrylique All Weather / Twilight Pearl + Perforations d'évacuation d'eau	650 mm	6500 mm	950 mm	6000 mm	28 m ²	3 °	16 °
Acrylique All Weather / Twilight Pearl + Version VUNO	650 mm	6500 mm	950 mm	6000 mm	24 m ²	0 °	45 °
Soltis 92 / Toile Screen + Version VUNO	650 mm	3500 mm	950 mm	4000 mm	14 m ²	0 °	45 °

Installations en rangée :

- Généralement possible uniquement sur installations simples, c'est-à-dire pas de couplage d'installations !
- Chaque store nécessite deux coulisses simples.
- Il est possible de poser deux coulisses sur un support.
- Pour une installation en rangée, un joint de dilatation de 20 mm est nécessaire à partir de 13000 mm !

Profilé de renforcement rond :

- Un profilé de renforcement de Ø 40 mm est utilisé pour des longueurs de commande à partir de 2501 mm.
- Les largeurs de commande à partir de 3501 mm requièrent un profilé de Ø60 mm.

Profilé de renforcement rectangulaire :

- Un profilé de renforcement rectangulaire (50x50 mm) est utilisé pour des longueurs de commande à partir de 2501 mm.

Mesures

Poids par mètre linéaire: 13,5 - 16 kg/lfm

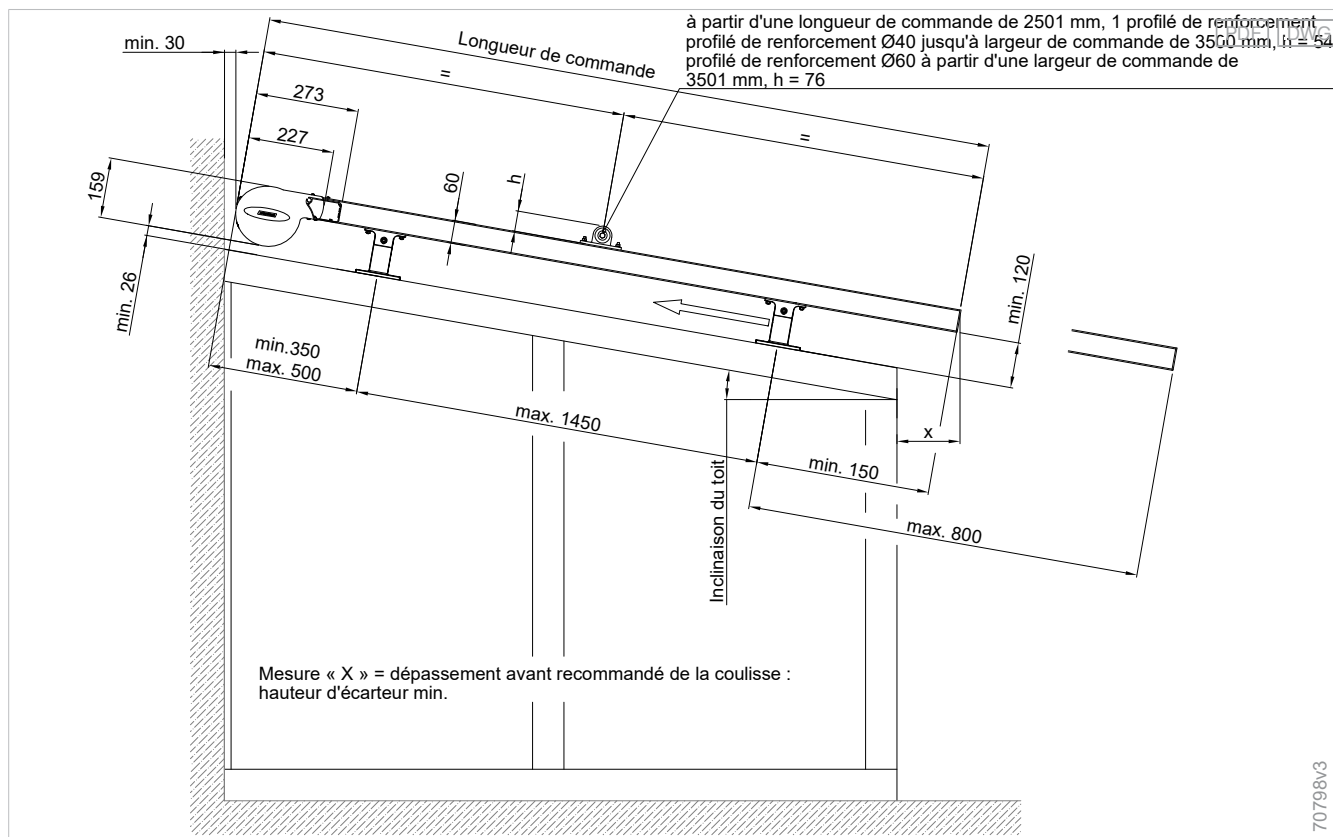
Remarques sur le poids par mètre linéaire: Caisson sans coulisse et support

Prise de mesure

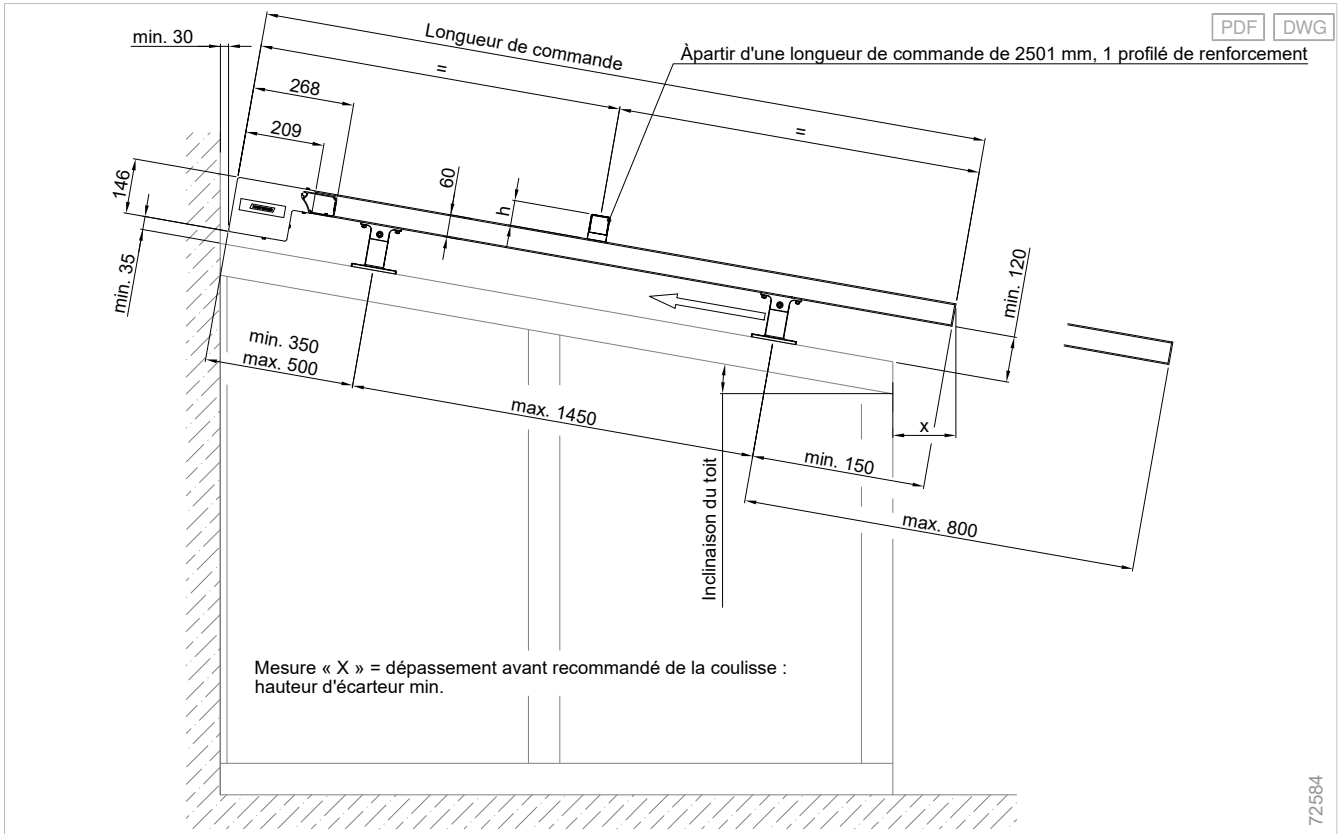
Les **côtés entraînement ou manœuvre** sont toujours vus depuis le caisson dans le sens de descente.

Largeur de commande = d'un axe de coulisse à l'autre.

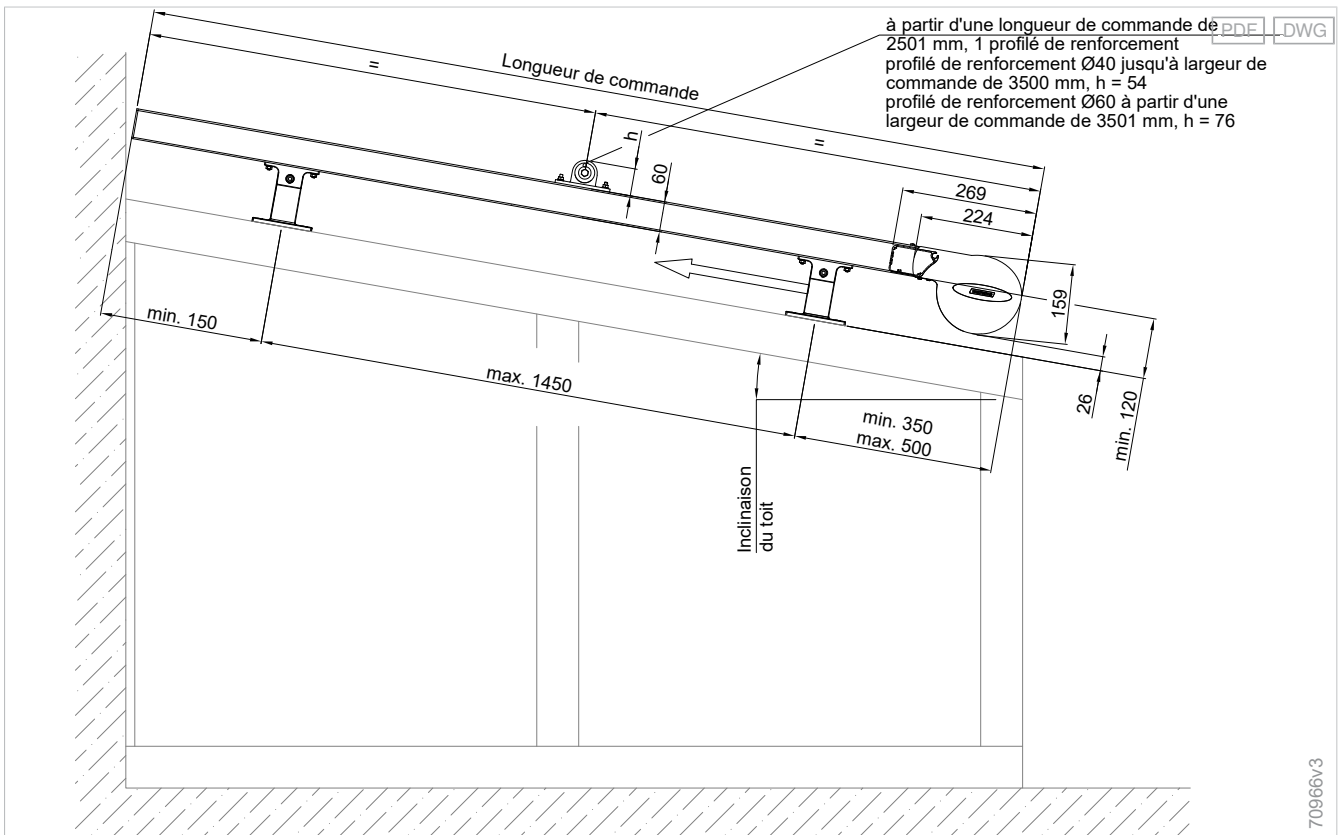
Indications de mesure - W20 caisson rond



Indications de mesure - W20 caisson rectangulaire



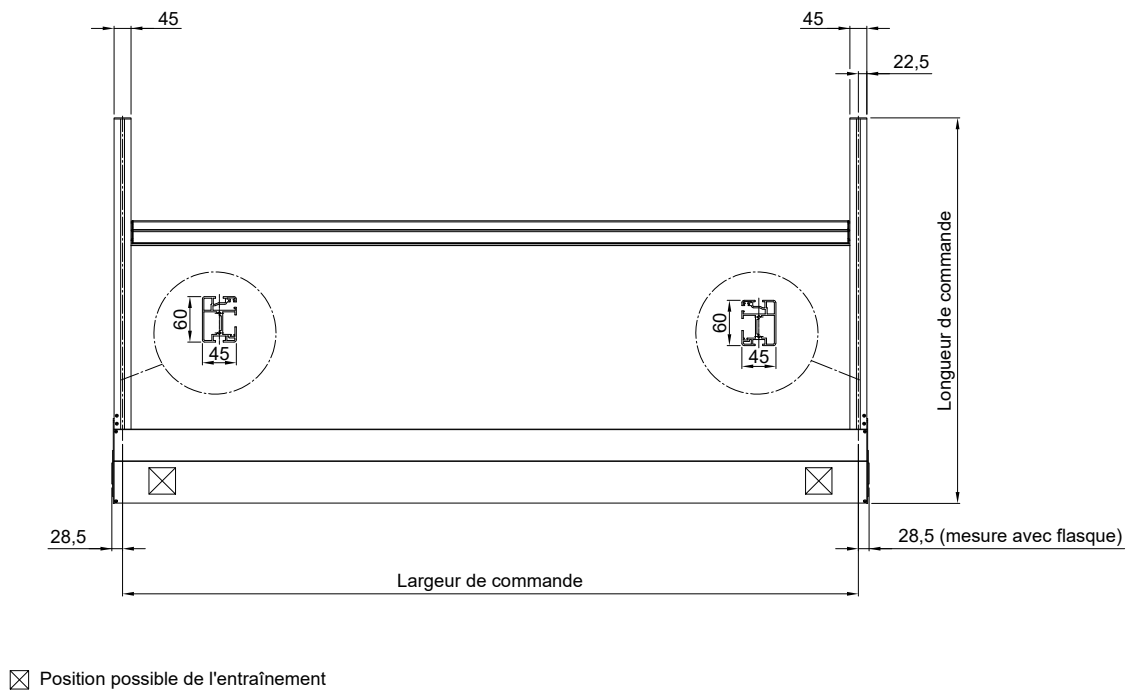
Sens du mouvement « de bas en haut » - W20



La version VUNO est également possible pour W20 avec caisson rectangulaire.

Installation simple - W20

PDF DWG



70991v4

Planification

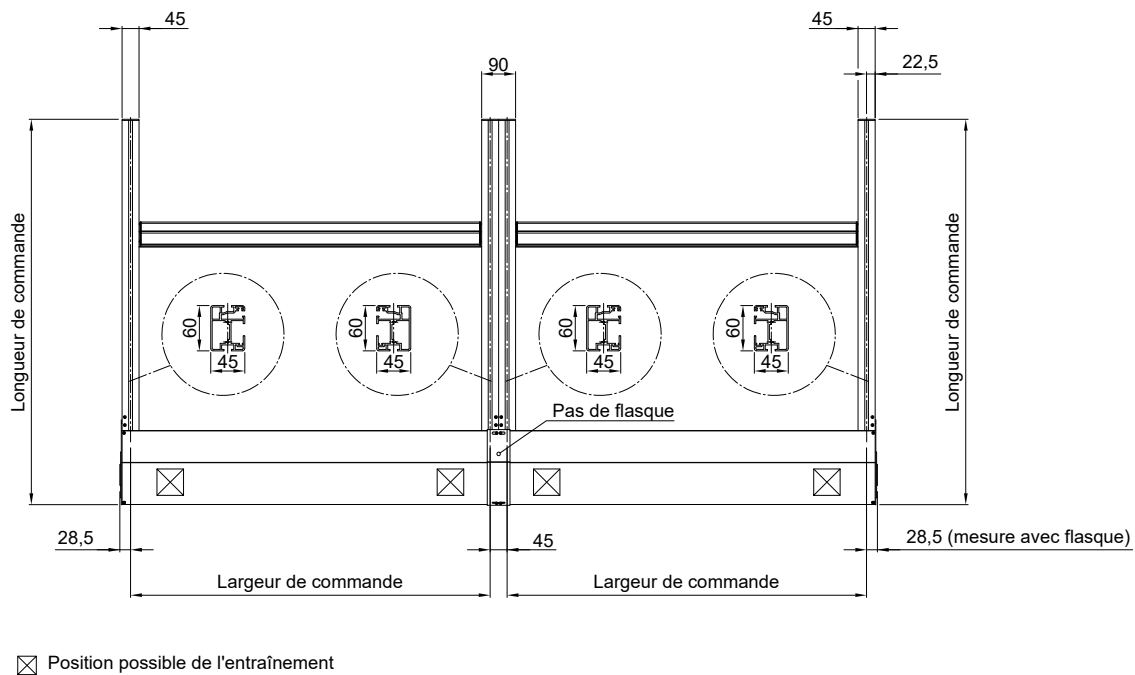
Terrea

Perea

Stores latéraux

Installation en rangée - W20

PDF DWG



70992v5

Climara

Stores horizontaux

Équipements supplémentaires

Composants

Versions d'entraînement

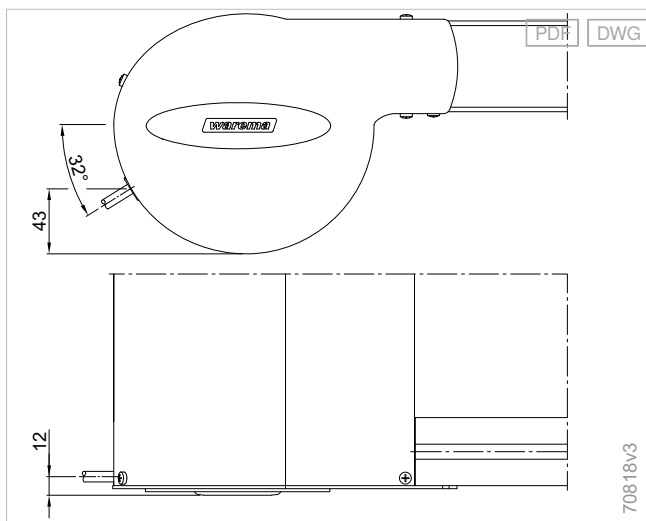
Détermination du nombre

Nombre de supports de coulisse

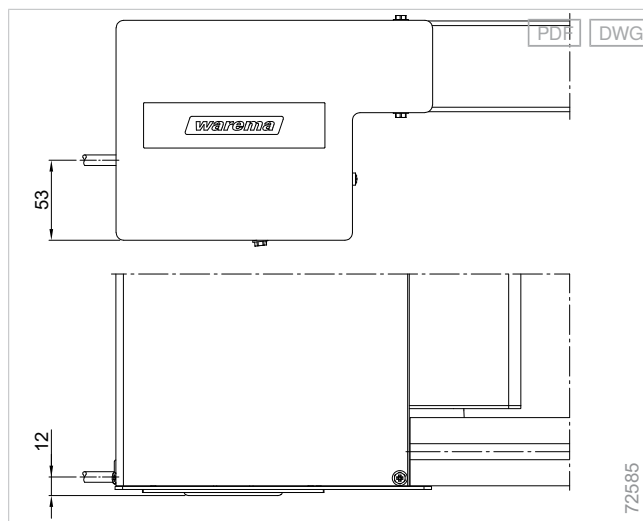
Version de configuration	Longueur de commande	Nombre
Composants		
Support de coulisse - stores de véranda Climara	0 - 2000 mm	2
Support de coulisse - stores de véranda Climara	2001 - 3500 mm	3
Support de coulisse - stores de véranda Climara	3501 - 5000 mm	4
Support de coulisse - stores de véranda Climara	5001 - 6000 mm	5

Détails

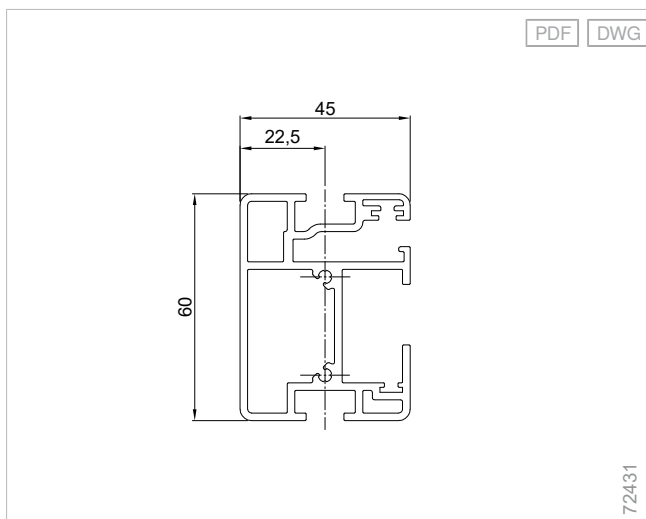
Sortie de câble - W10/W10²/W20 caisson rond



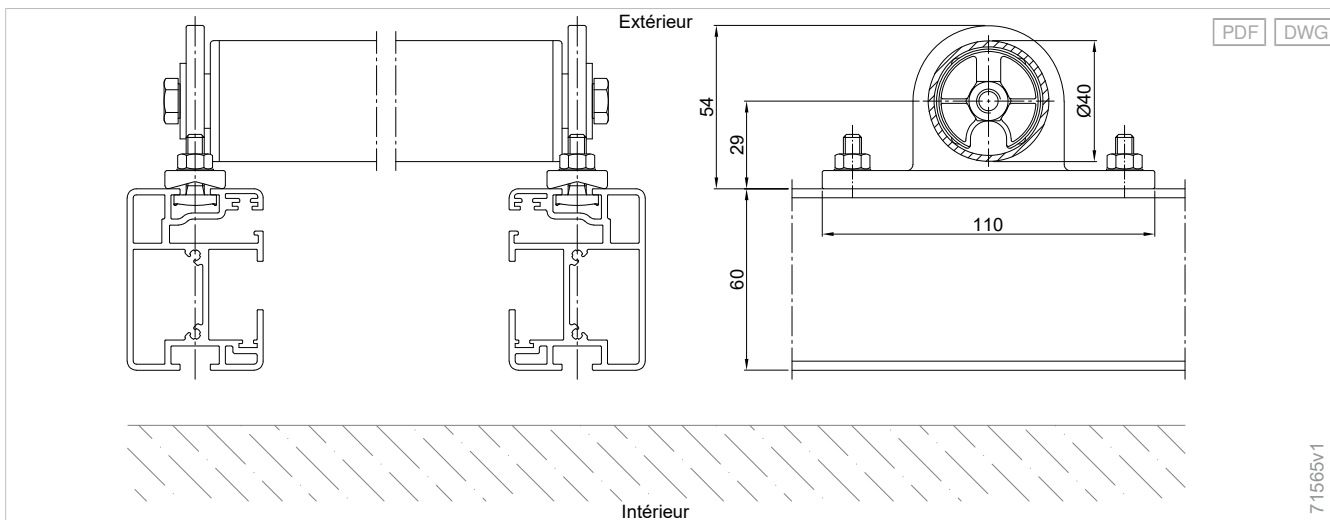
Sortie de câble - W10/W20 caisson rectangulaire



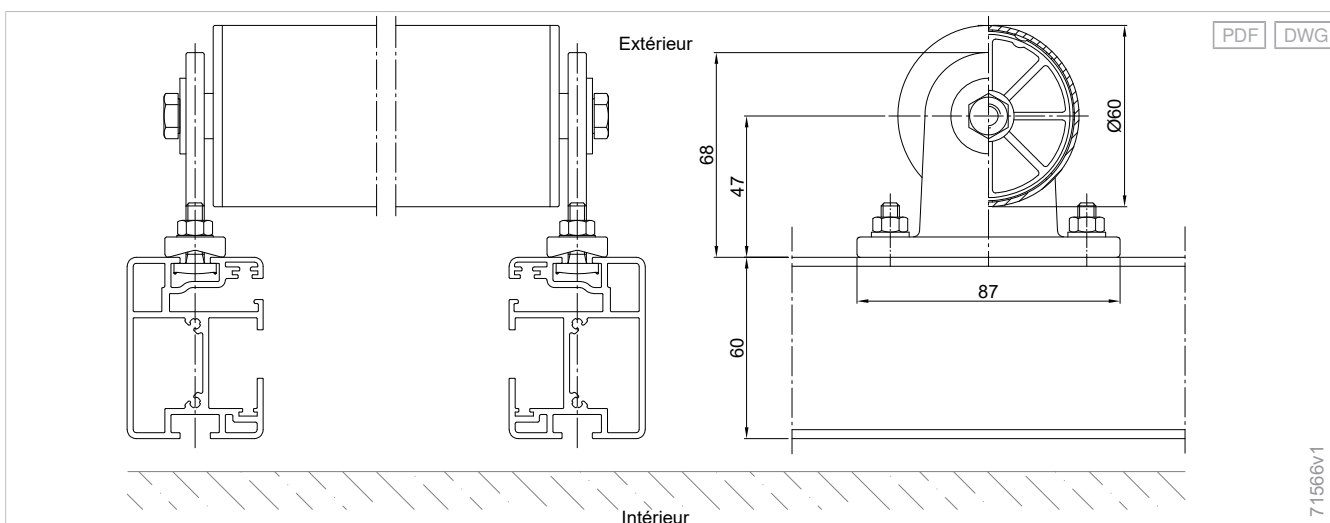
Coulisse - W20



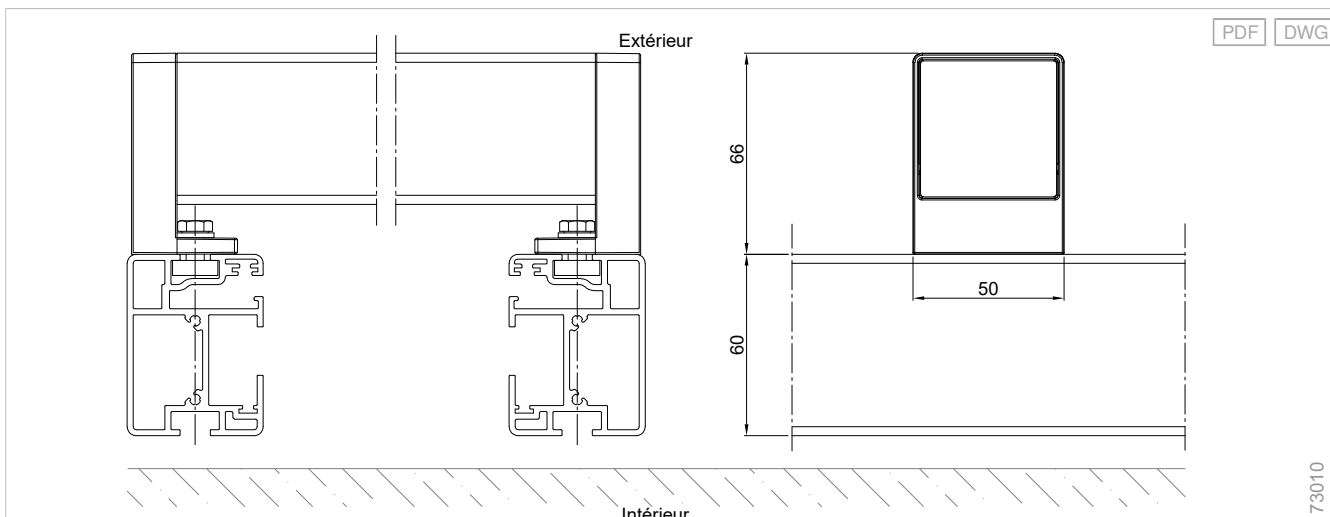
Profilé de renforcement Ø 40 mm - W20



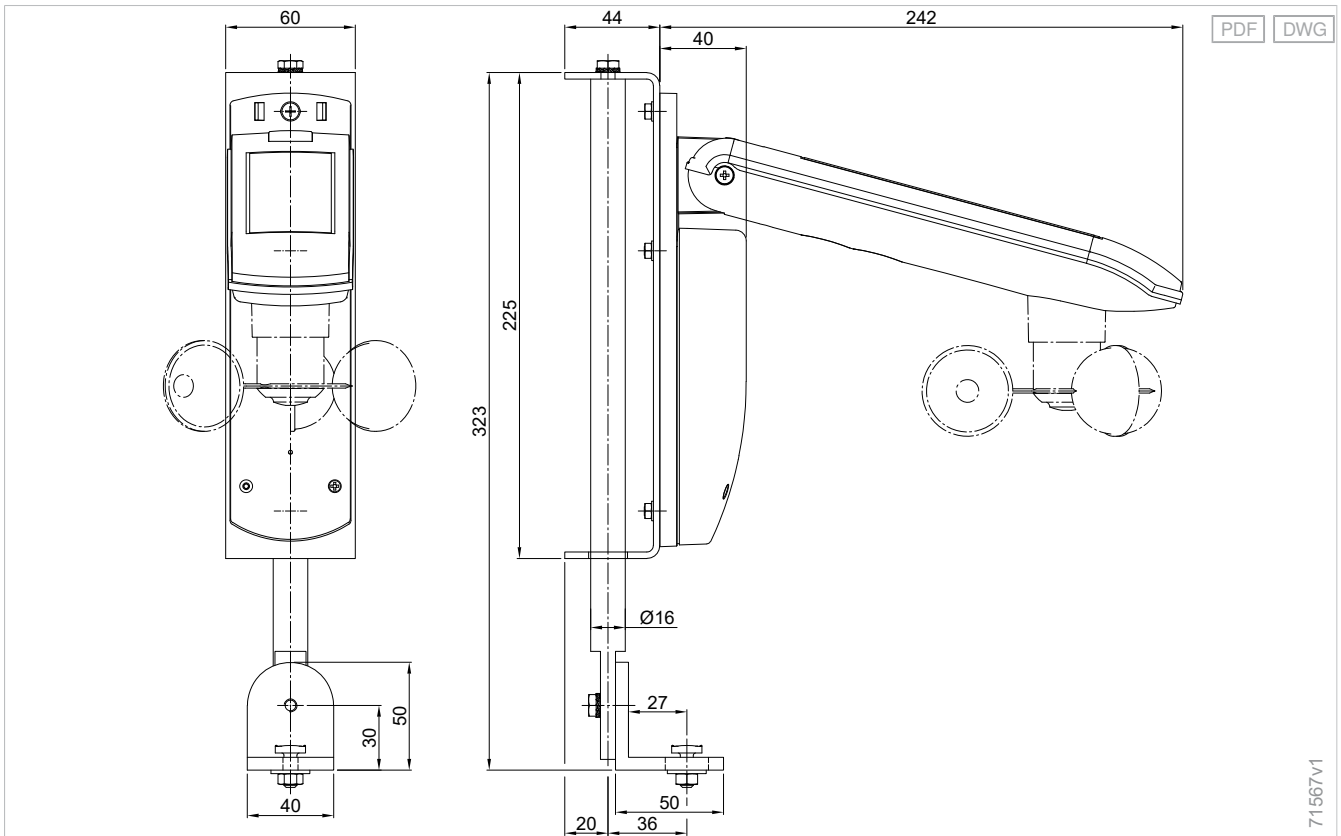
Profilé de renforcement Ø 60 mm - W20



Profilé de renforcement rectangulaire - W20



Support pour la fixation d'une WMS ou EWFS Station météo sur la coulisse



Informations produit complémentaires

Protection de l'installation contre un endommagement dû à la pluie

Le store de véranda W20 est une **protection solaire**, et non une protection contre la pluie.

Pour empêcher **l'endommagement/la destruction** du store en cas de pluie soudaine, l'une des conditions suivantes doit être remplie :

- Commande incluant capteur précipitations
- Perforations d'évacuation d'eau dans la toile

Si aucune de ces conditions n'est respectée, il est de la **responsabilité de l'utilisateur** de rentrer le store avant que la pluie ne commence à tomber.

Les quantités d'eau de pluie résiduelle peuvent former des **salissures**.

Nombre de perforations d'évacuation d'eau

Surface de commande	Nombre
15 m ²	6
20 m ²	8
24 m ²	10
30 m ²	12

Commutateur SDO – Verrouillage réciproque

Lors de l'utilisation d'un store de véranda **W20 au-dessus d'un volet d'aération** (pas d'EFC), un commutateur SDO intégré au store est nécessaire.

Il sert au verrouillage réciproque entre le store de véranda et le volet d'aération. C'est-à-dire que le store de véranda ne descend pas lorsque le volet d'aération est ouvert, et le volet d'aération ne s'ouvre pas lorsque le store de véranda est descendu.

La largeur de commande minimale est augmentée à 900 mm.

Informations détaillées sur demande.

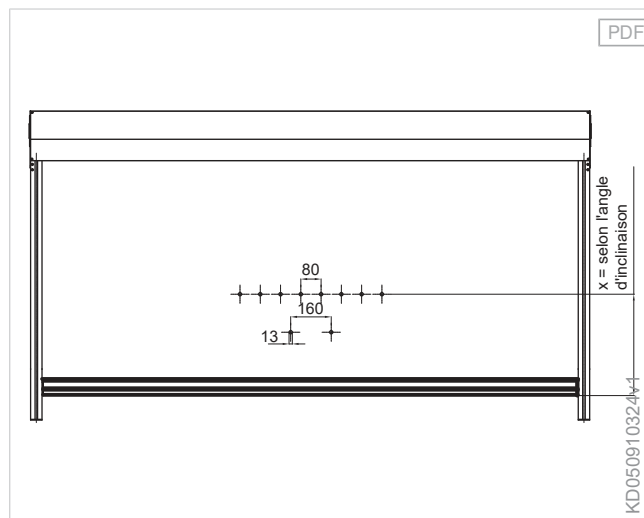
Version VUNO

Le store de véranda d'extérieur Climara peut être positionné dans le sens du mouvement « de bas en haut ».

Remarques :

- Chaque store nécessite deux coulisses.
- Le caisson ouvert dans le sens de descente augmente le risque d'encrassement pour la toile.
- À noter clairement sur le bon de commande : sens du mouvement « de bas en haut ».
- Indiquer l'angle d'inclinaison du toit à la commande.

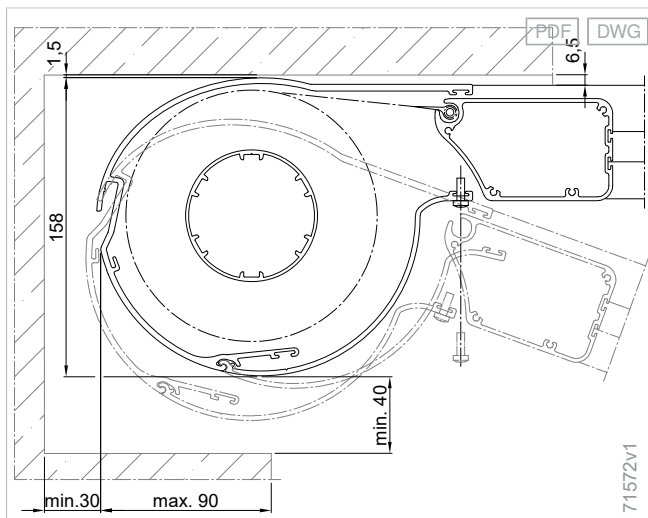
Perforations d'évacuation d'eau



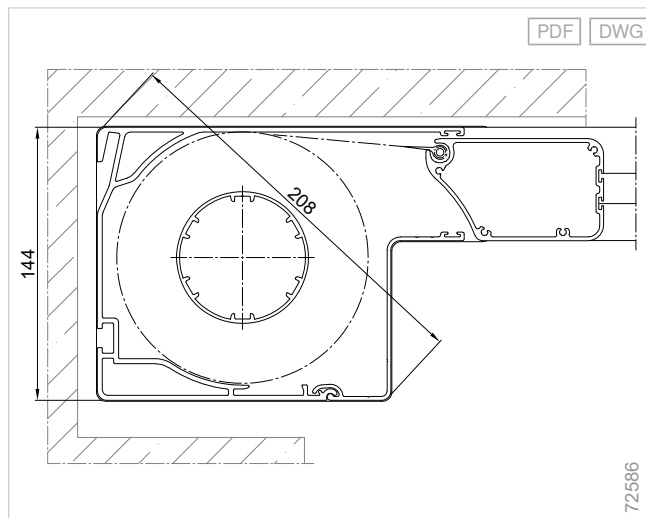
Mesure x selon angle d'inclinaison de l'installation entre 200 mm (16°) et 1115 mm (3°).

Exemples de pose

Espace de pose caisson - W20

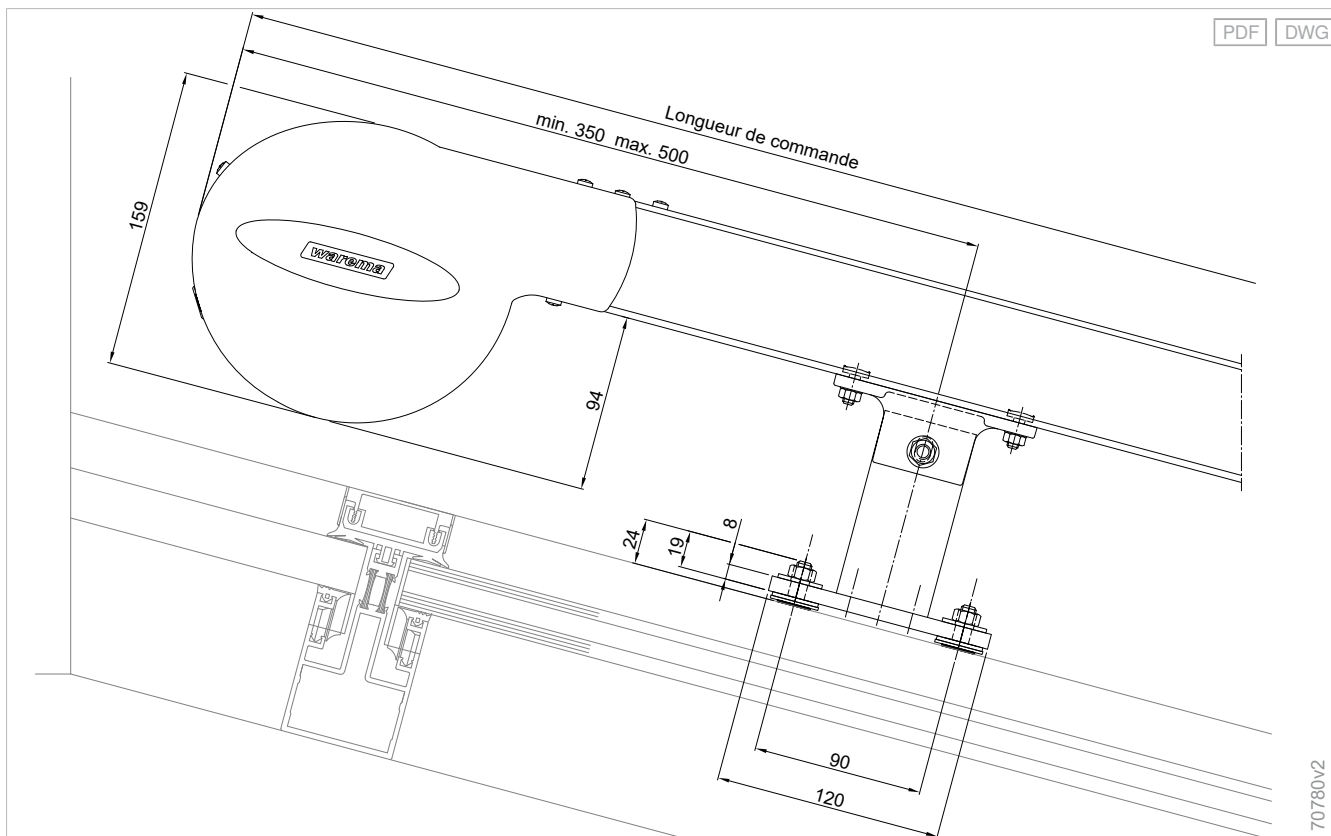


Espace de pose - W20 caisson rectangulaire



Attention : pose et révision du caisson possibles uniquement à l'extérieur de la réservation.

Fixation des coulisses - W20



Sommaire

Stores horizontaux

Stores horizontaux.....	296
Store horizontal H1.....	297
Store horizontal H3.....	302



Stores horizontaux

Stores horizontaux

Grande envergure

Les stores horizontaux permettent d'apporter un ombrage élégant même sur de grandes surfaces intérieures.

Filigrane

Le guidage par câbles donne un effet aéré et léger au store toile extérieur.

Polyvalence

Avec une version repliée ou une version enroulée au choix, le store toile extérieur s'adapte aux besoins individuels.

Limites de construction

Largeur de commande maximum	4500 mm
Longueur de commande maximum	14000 mm
Surface de commande maximum	45 m ²

Commander ici

myWAREMA

[Art.-Nr. 2036201](#)

Bon de commande

<https://docs.warema.com/fi/878101.pdf>

<https://docs.warema.com/fi/878103.pdf>

Outils WAREMA

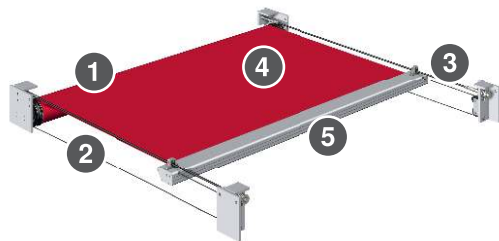
[Planificateur de protection solaire](#)

[reportez-vous à la "Navigation dans la documentation", Page 5](#)

Store horizontal H1

Composants

Store horizontal H1



1	Axe	4	Toile
2	Câble de traction	5	Profilé de projection
3	Câble de serrage		

Caisson en option

Caisson - H1/H3

Matériel	Aluminium, plié
Surface	Thermolaqué

Version selon la situation de pose.

Axe

Axe d'enroulement Ø 87 mm

Matériel	Aluminium, extrudé
Surface	Brut
Profilé	Tube rainuré
Diamètre	87 mm

Axe d'enroulement Ø 108 mm

Matériel	Aluminium, extrudé
Surface	Brut
Profilé	Tube rainuré
Diamètre	108 mm

Profilé de projection

Profilé de projection - W9/W10/W10²/W19/W20/P20/H1

Matériel	Aluminium, extrudé
Surface	Thermolaqué
Largeur	94 mm
Hauteur	54 mm

Câble de traction

Câble de traction

Matériel	Polyester
Couleur du matériel	Noir
Remarques sur le matériel	En fibres DYNEEMA

Versions de guidage

- Guidage par câbles

Câble de serrage

Câble de serrage - H1/H3

Matériel	Acier
Couleur du matériel	Transparent
Gainage	Plastique, résistant aux UV
Diamètre	8 mm

Force du câble par point de fixation 6 kN.

Versions d'entraînement

- Moteur

Moteur

- LT50

+ reportez-vous à la "Versions d'entraînement", Page 441

Couleurs

- Monde des couleurs WAREMA

+ reportez-vous à la "Monde des couleurs WAREMA", Page 12

Qualités du tissu

- Soltis 92

+ reportez-vous à la "Collection de stores", Page 430

Remarques

Exclusivement pour pose dans des endroits protégés des intempéries !

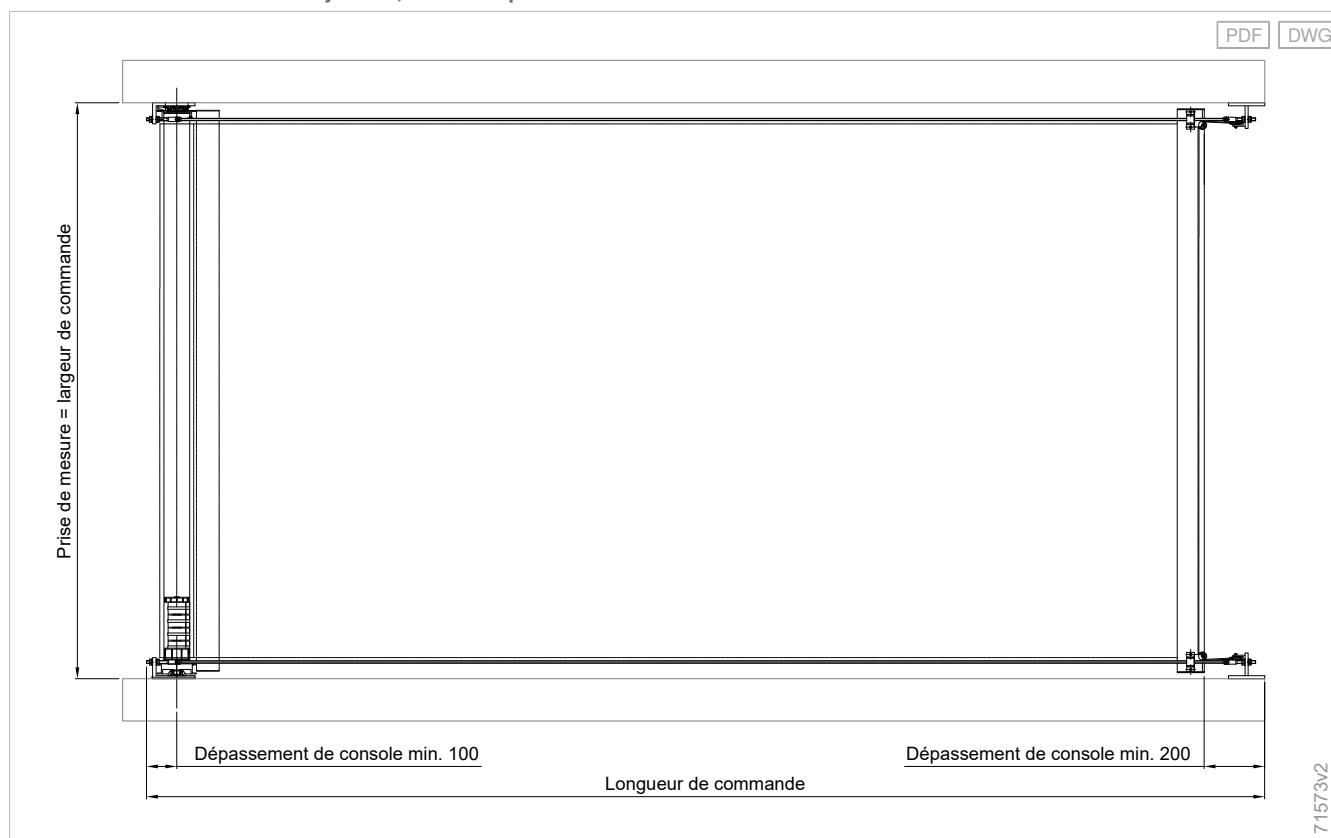
Prendre en compte **l'accessibilité au store toile extérieur** lors de la planification pour la maintenance annuelle.

Limites de construction

Version de configuration	Largeur de commande minimum	Largeur de commande maximum	Longueur de commande maximum	Surface de commande maximum	Angle d'inclinaison maximum
Qualités du tissu + Axe					
Soltis 92 + Axe d'enroulement Ø 87 mm	1000 mm	3500 mm	7000 mm	20 m ²	30 °
Soltis 92 + Axe d'enroulement Ø 108 mm	1000 mm	4500 mm	10000 mm	30 m ²	30 °
Qualités du tissu + Axe + Équipements supplémentaires					
Soltis 92 + Axe d'enroulement Ø 87 mm + Version VUNO	1000 mm	3500 mm	7000 mm	20 m ²	15 °
Soltis 92 + Axe d'enroulement Ø 108 mm + Version VUNO	1000 mm	4500 mm	10000 mm	30 m ²	15 °

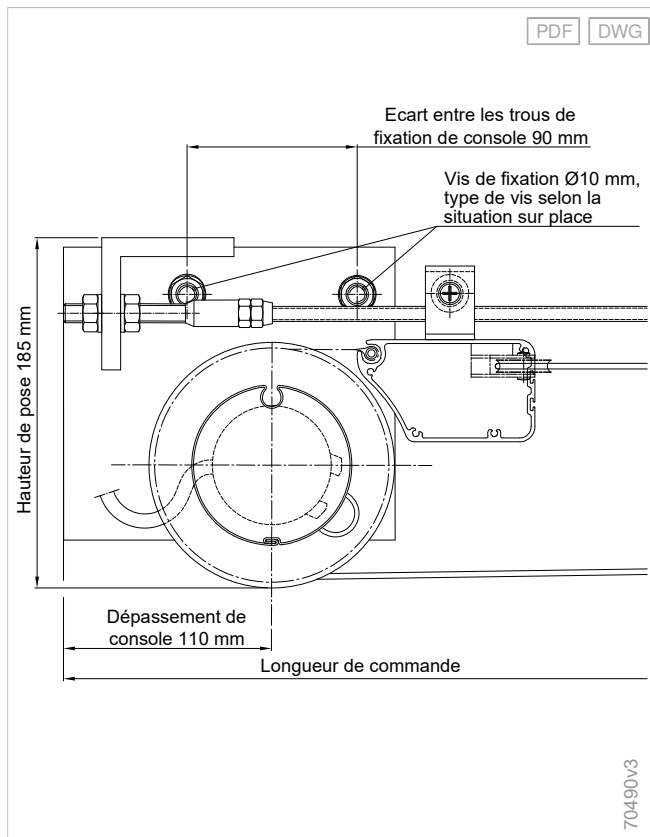
Prise de mesure

Vue de dessus – structure du système, schématique - H1

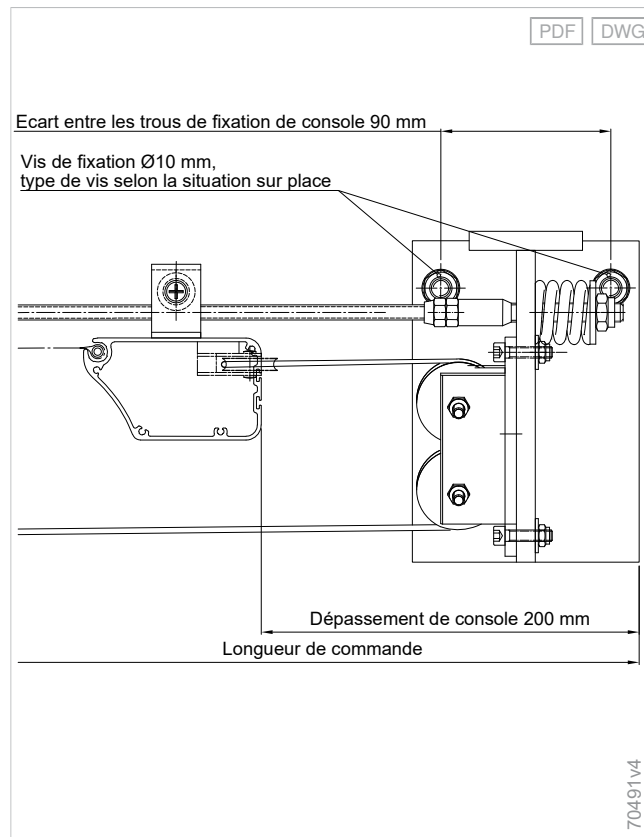


Détails

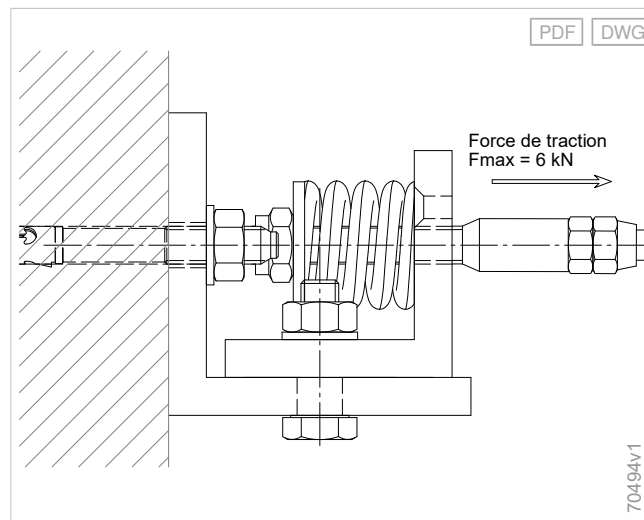
Zone d'axe d'enroulement - H1



Zone de renvoi - H1



Vissage du câble porteur - H1/H3



Planification

Terrea

Perea

Stores latéraux

Climara

Stores horizontaux

Équipements supplémentaires

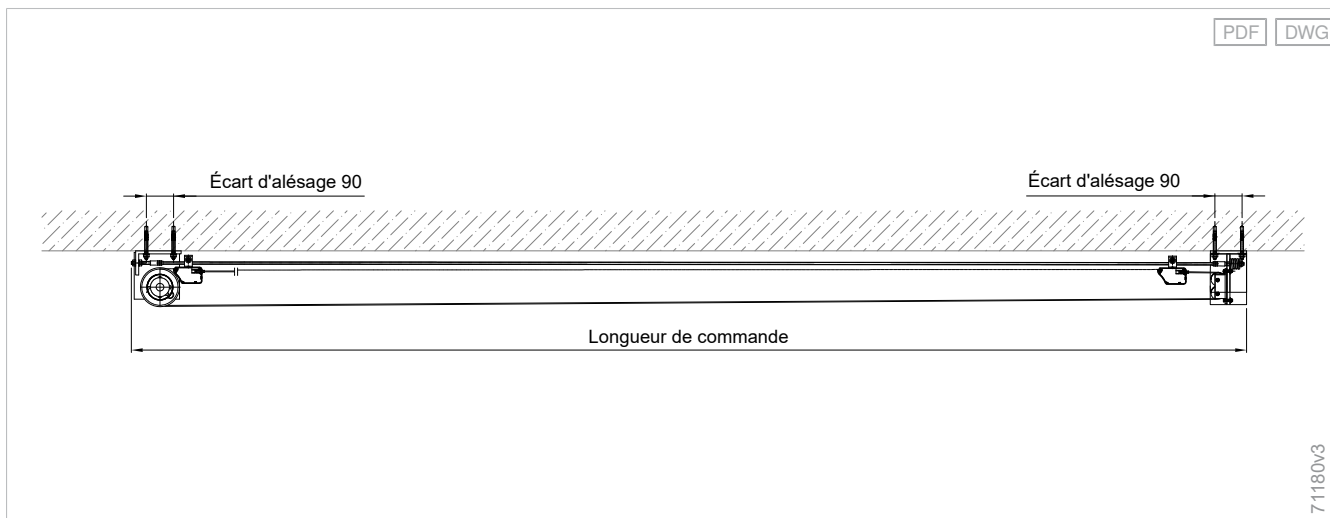
Composants

Versions d'entraînement

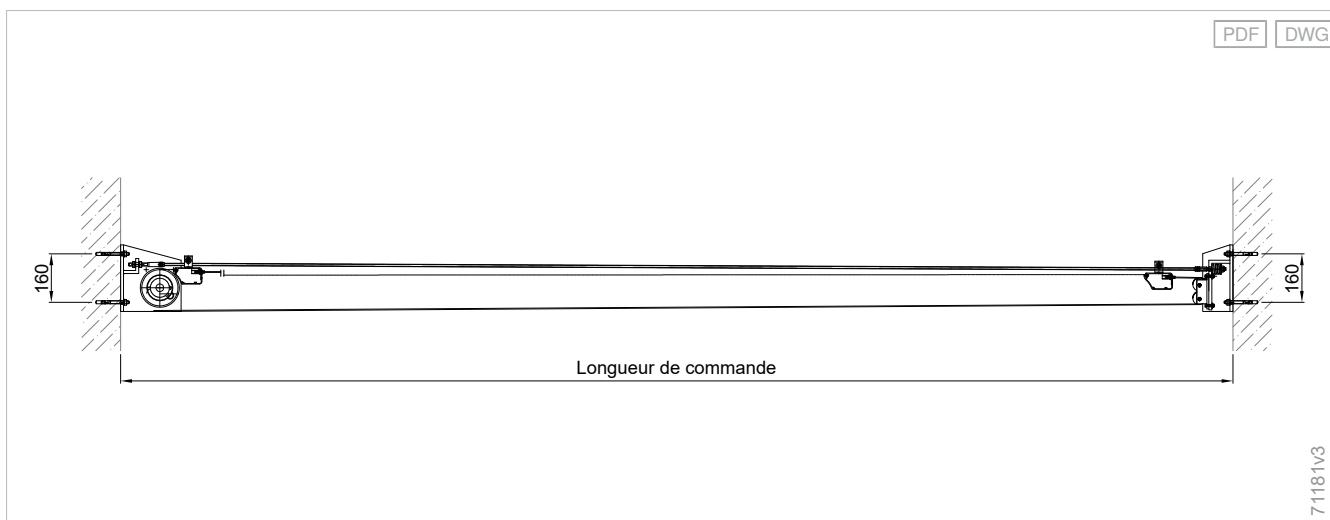
Normes

Exemples de pose

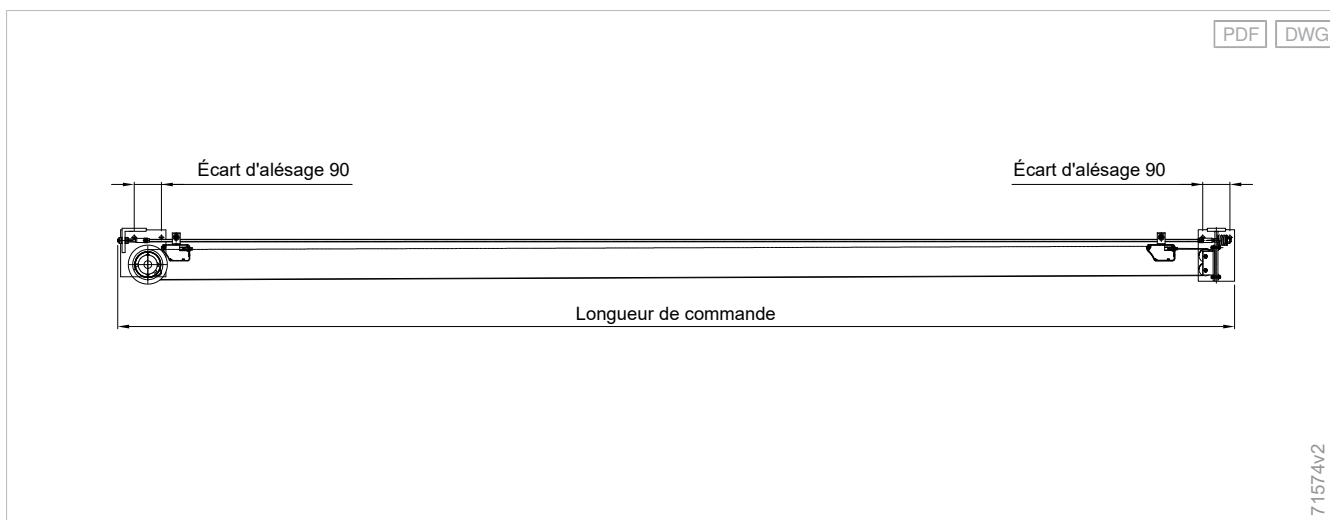
Pose au plafond - H1



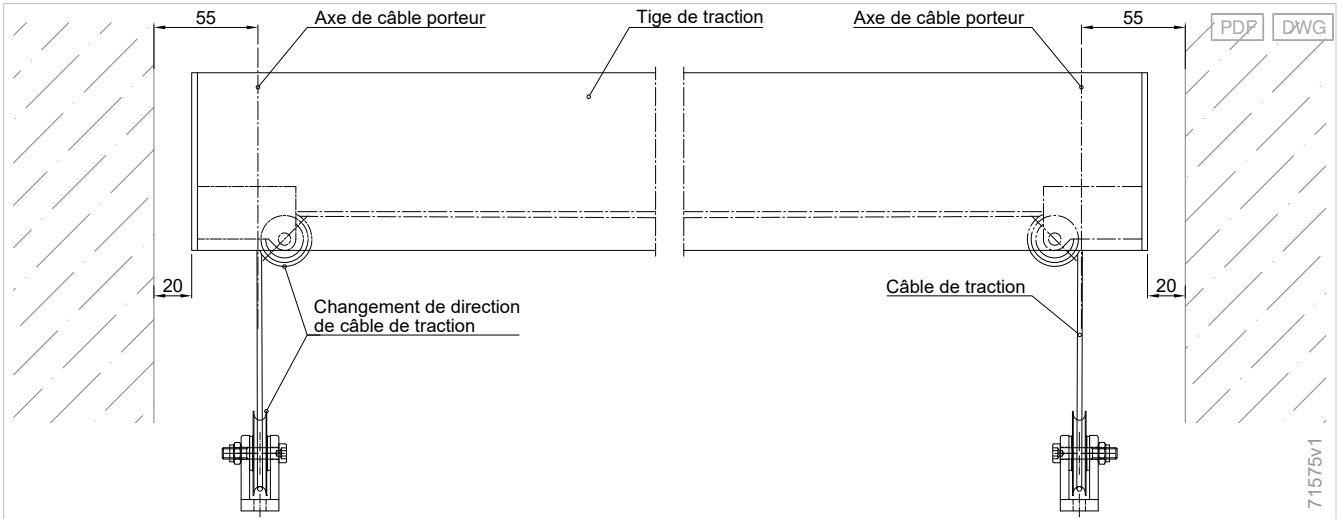
Pose murale côté avant - H1



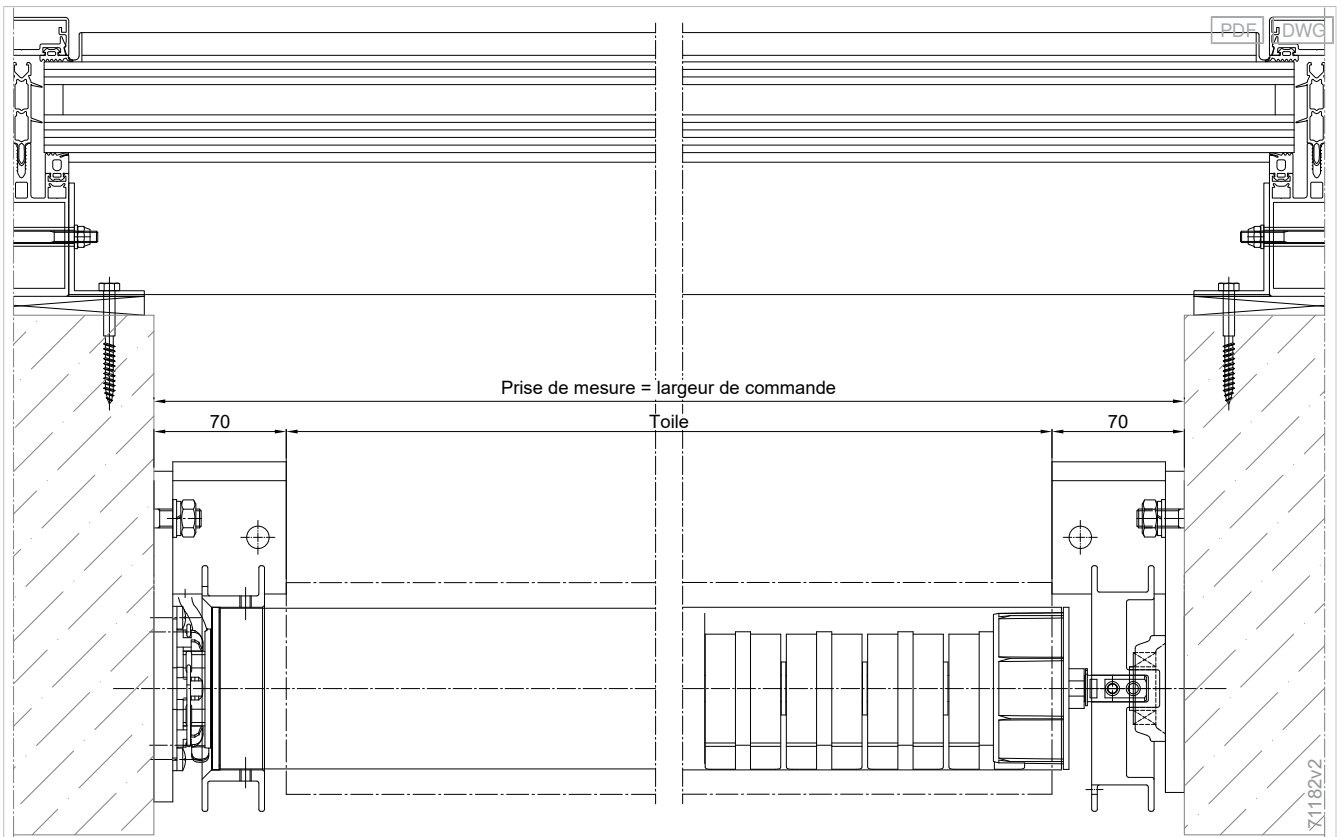
Pose murale latérale - H1



Profilé de projection avec renvoi du câble de traction - H1



Palier d'axe d'enroulement sur lamellé collé - H1



Planification

Terrea

Perea

Stores latéraux

Climara

Stores horizontaux

Équipements supplémentaires

Composants

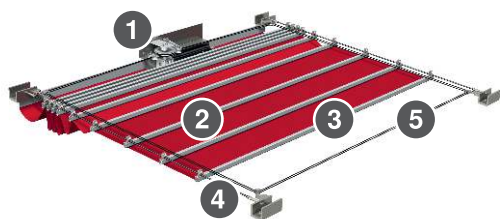
Versions d'entraînement

Normes

Store horizontal H3

Composants

Store horizontal H3



1	Entraînement	4	Guidage latéral
2	Toile	5	Câble de traction
3	Barre porteuse		

Caisson en option

Caisson - H1/H3

Matériel	Aluminium, plié
Surface	Thermolaqué

Version selon la situation de pose.

Profilé de renforcement

Profilé de renforcement - H3

Matériel	Aluminium, extrudé
Surface	Thermolaqué
Largeur	31 mm
Hauteur	20 mm

- Avec double rainure pour réception de la toile
- Le nombre de profilés dépend de l'avancée et de la hauteur de boucle.

Câble de traction

Câble de traction

Matériel	Polyester
Couleur du matériel	Noir
Remarques sur le matériel	En fibres DYNEEMA

Versions de guidage

- Guidage par câbles

Câble de serrage

Câble de serrage - H1/H3

Matériel	Acier
Couleur du matériel	Transparent
Gainage	Plastique, résistant aux UV
Diamètre	8 mm

Force du câble par point de fixation 6 kN.

Versions d'entraînement

- Moteur

Moteur

- D339

+ reportez-vous à la "Versions d'entraînement", Page 441

Couleurs

- Monde des couleurs WAREMA

+ reportez-vous à la "Monde des couleurs WAREMA", Page 12

Qualités du tissu

- Soltis 92

+ reportez-vous à la "Collection de stores", Page 430

Remarques

Exclusivement pour pose dans des endroits protégés des intempéries !

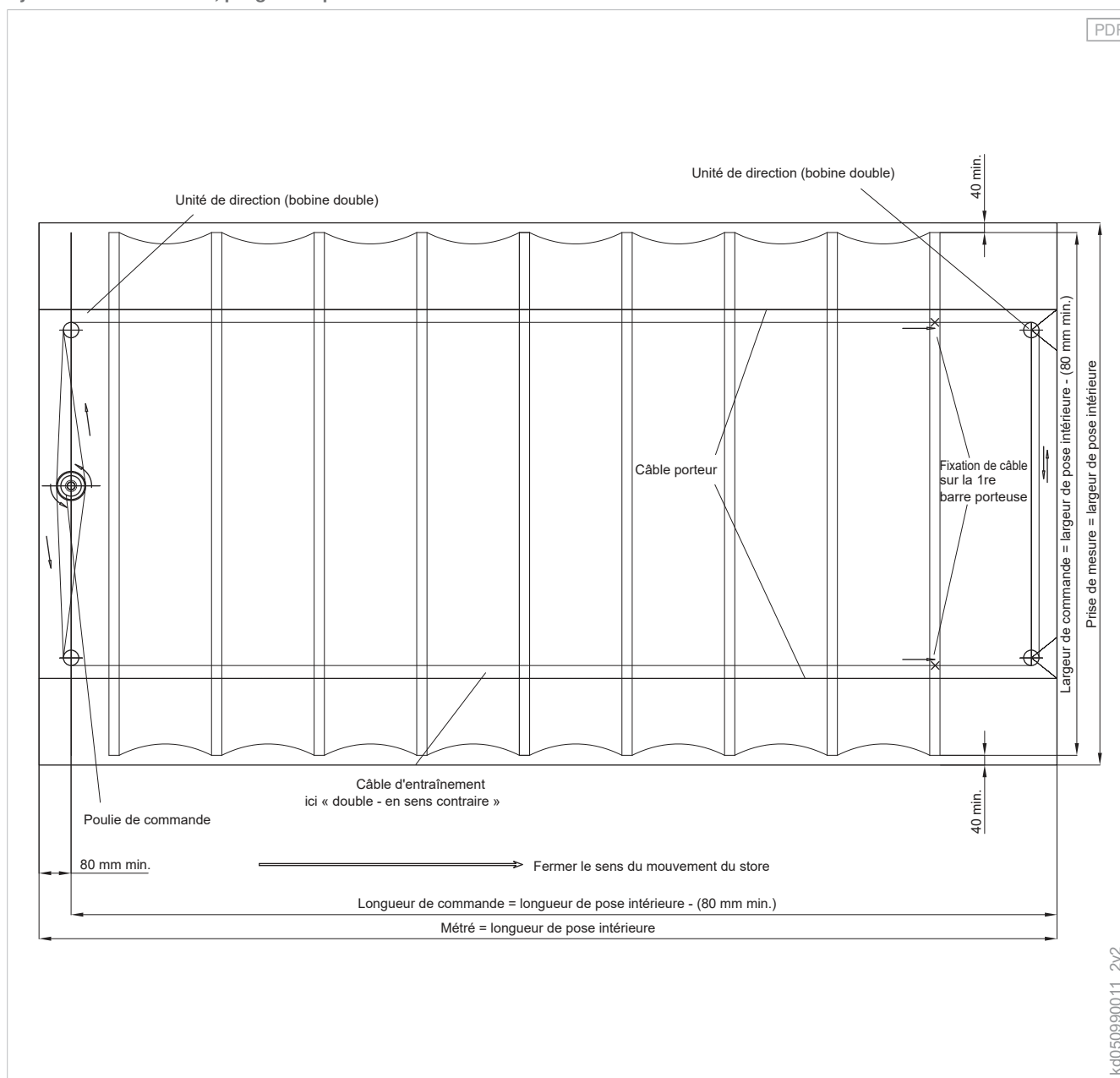
Prendre en compte **l'accessibilité au store toile extérieur** lors de la planification pour la maintenance annuelle.

Limites de construction

Version de configuration	Largeur de commande minimum	Largeur de commande maximum	Longueur de commande maximum	Surface de commande maximum	Angle d'inclinaison maximum
Qualités du tissu + Équipements supplémentaires					
Soltis 92 + Repliage en 1 partie	1000 mm	4000 mm	10000 mm	30 m ²	0 °
Soltis 92 + Repliage en 2 parties	1000 mm	4000 mm	14000 mm	45 m ²	0 °
Soltis 92 + Repliage en 1 partie / Version VUNO	1000 mm	4000 mm	10000 mm	30 m ²	5 °
Soltis 92 + Repliage en 2 parties / Version VUNO	1000 mm	4000 mm	14000 mm	45 m ²	0 °

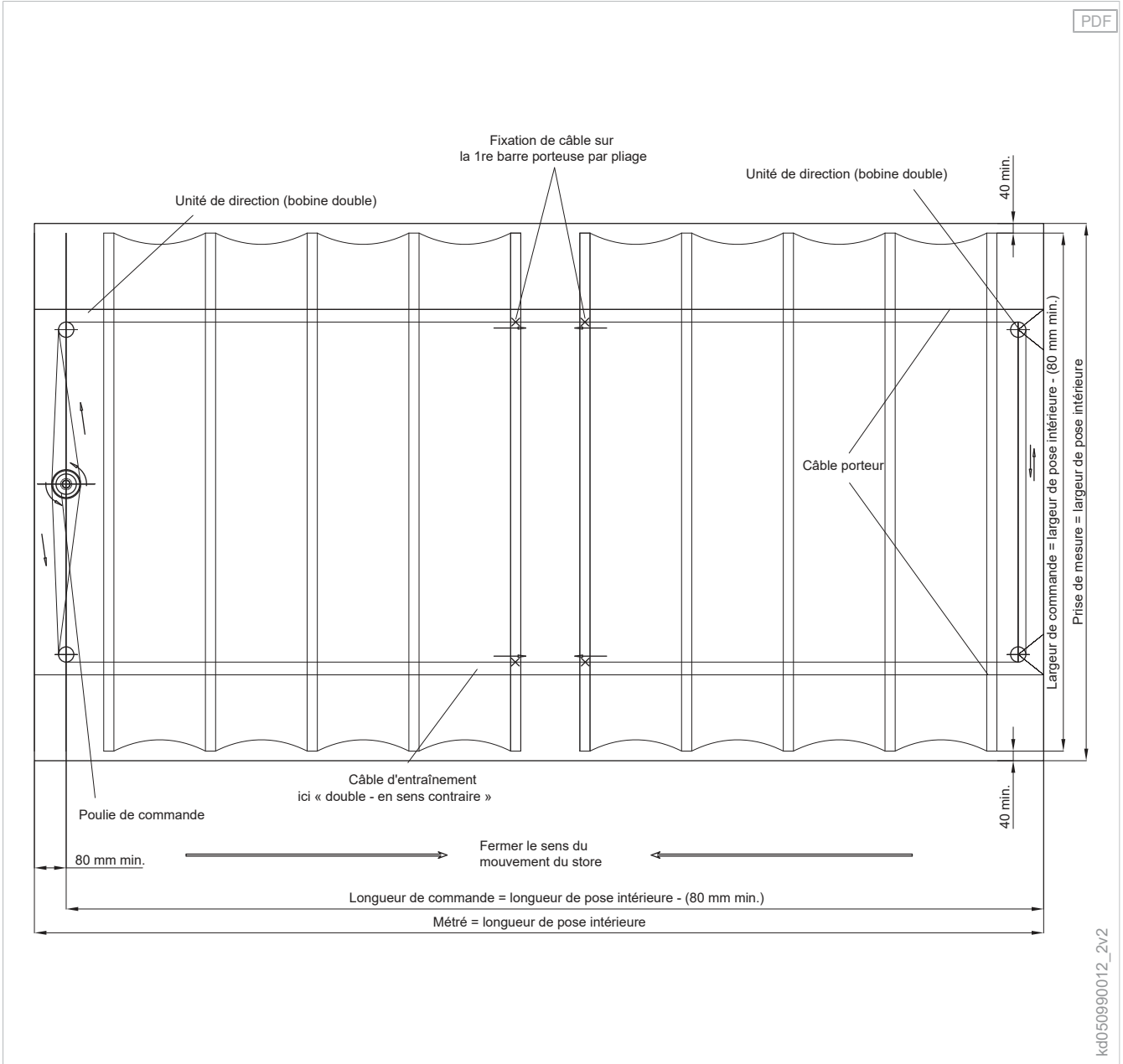
Prise de mesure

Système d'entraînement, pliage en 1 partie - H3



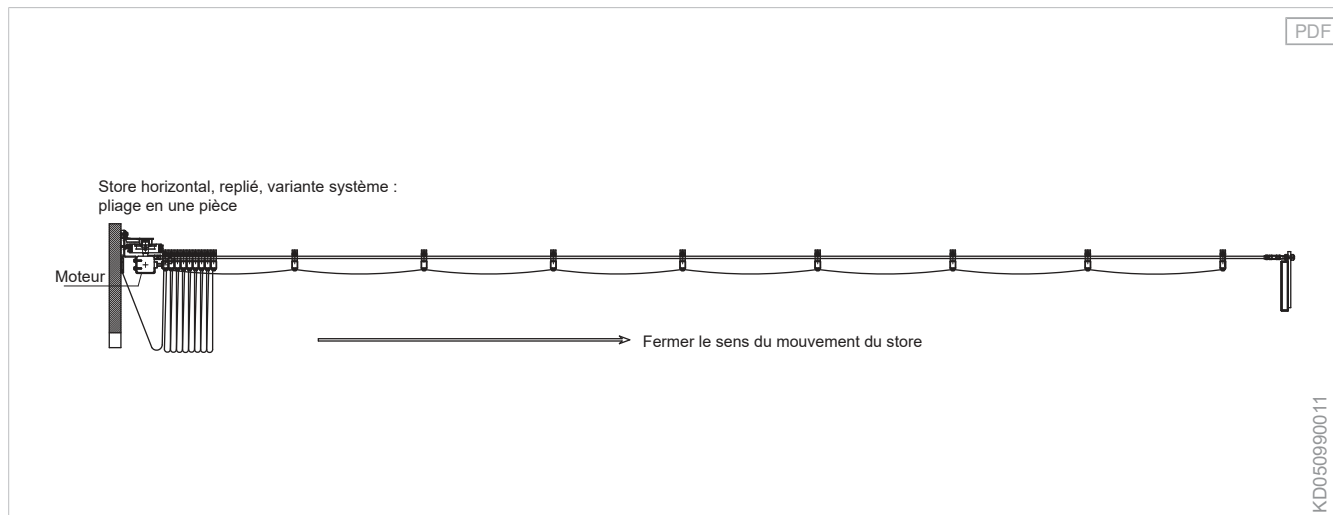
Système d'entraînement, pliage en 2 parties - H3

PDF

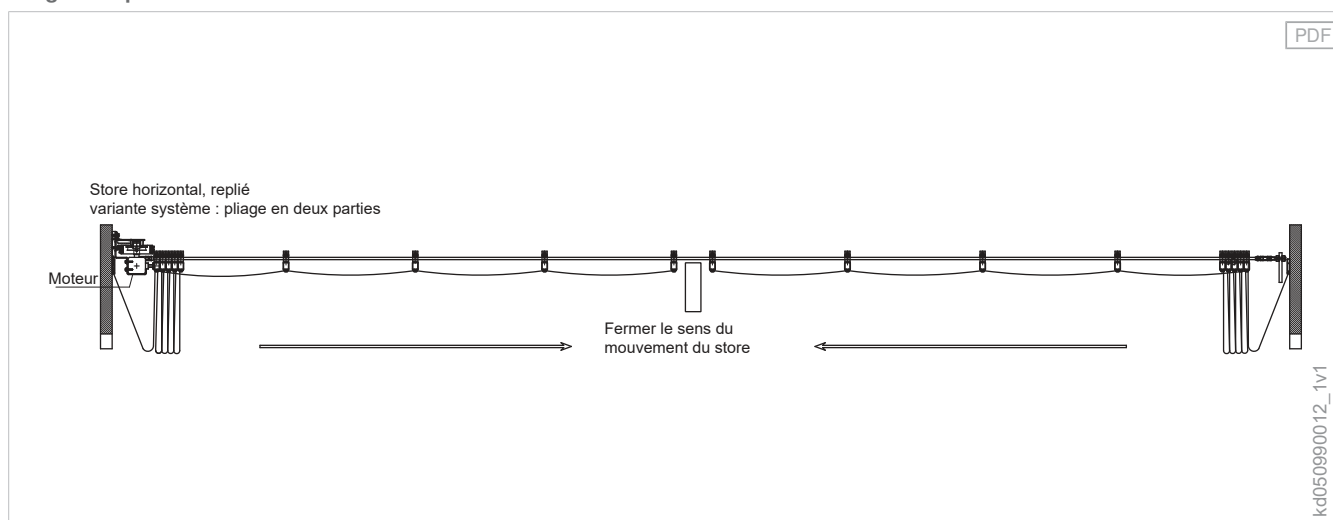


Détails

Pliage en 1 partie - H3



Pliage en 2 parties - H3



Planification

Terrea

Perea

Stores latéraux

Climara

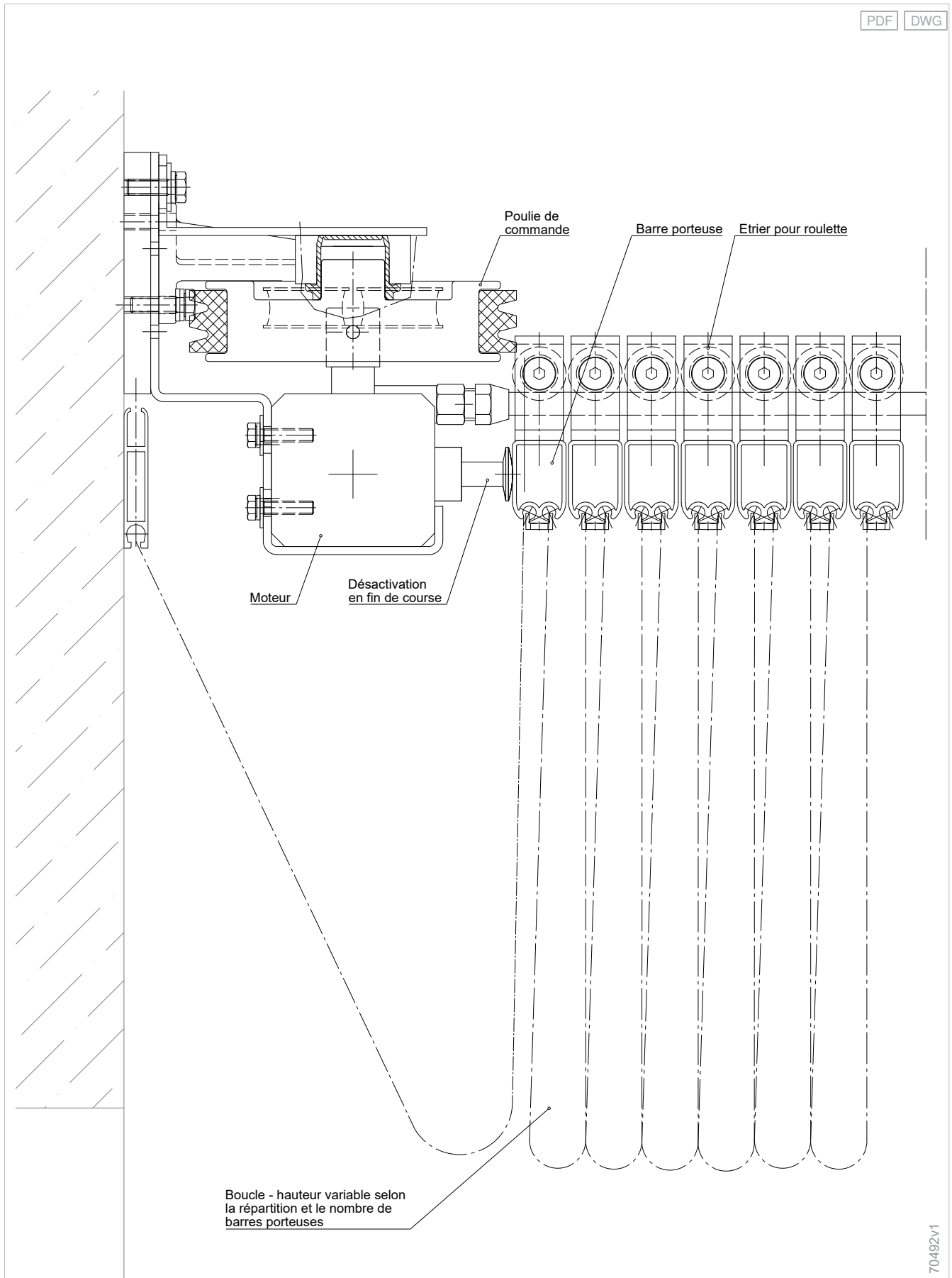
Stores horizontaux

Équipements supplémentaires

Composants

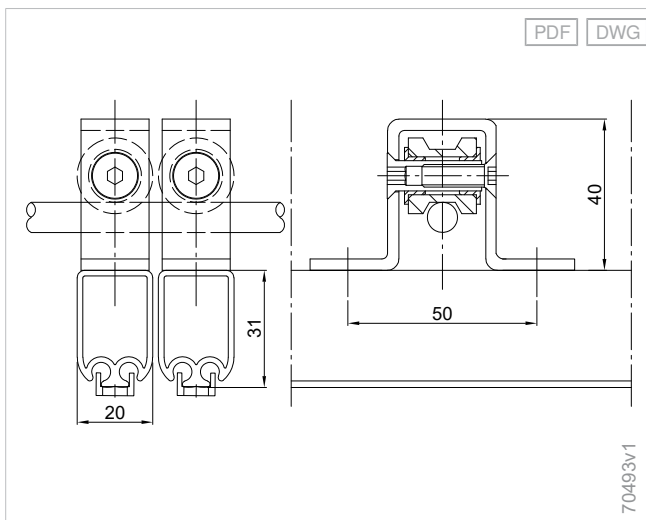
Versions d'entraînement

Normes

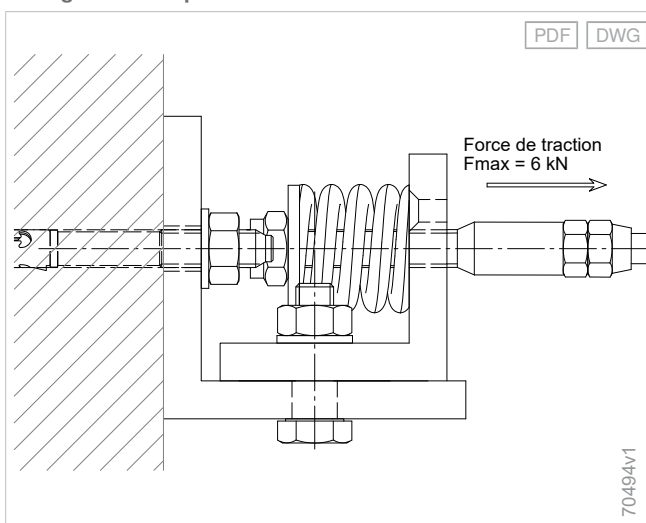


70492v1

Étrier pour roulette sur câble porteur - H3



Vissage du câble porteur - H1/H3



Planification

Terrea

Perea

Stores latéraux

Climara

Stores horizontaux

Équipements supplémentaires

Composants

Versions d'entraînement

Normes

Sommaire

Équipements supplémentaires

WMS Capteur de vent et capteurs intégrés WMS.....	310	
WMS Capteur de vent.....	311	
WMS Capteurs intégrés.....	312	
Lambrequin déroulable.....	314	
Lambrequin déroulable avec manivelle.....	315	
Lambrequin déroulable avec moteur et version de base.....	317	
Lambrequin déroulable avec moteur et commande confort WMS intégrée.....	318	
Lambrequin déroulable avec moteur, accu et commande WMS.....	320	
Protection contre le vent pour lambrequin déroulable.....	322	
Détails.....	323	
Éclairage.....	326	
Éclairage intégré.....	327	
Rail lumineux à ruban à LED.....	330	
Chauffage rayonnant.....	334	
Chauffage rayonnant de base.....	335	
Design chauffage rayonnant.....	336	
Kit Multicube.....	338	
Protection contre la pluie Perea P20 et P40.....	340	
Montant abaissable.....	341	
Perforations d'évacuation d'eau.....	346	
Stores toile extérieurs de rénovation à guidage easyZIP.....	350	
GranTex avec guidage easyZIP.....	354	
Armature pour terrasse.....	362	
Armature pour terrasse Terrea.....	363	
Armature pour terrasse Perea.....	369	
Mécanisme d'orientation.....	372	
Entraînement solaire.....	373	
Moteur avec manivelle repliable supplémentaire - Terrea.....	374	
Toiles imprimées.....	376	
Inscription sur la toile, laquée.....	377	
Sunprint.....	378	
Cadre de serrage.....	379	
Housse de protection pour toile.....	385	
Toiles pour balcon.....	386	

Planification

Terrea

Perea

Stores latéraux

Climara

Stores horizontaux

Équipements supplémentaires

Composants

Versions d'entraînement

Normes



Équipements supplémentaires

WMS Capteur de vent et capteurs intégrés WMS

Sécurité

Grâce aux capteurs WMS intelligents, le store toile extérieur est protégé de manière sûre.

Confort

Les capteurs intégrés WMS sortent le store automatiquement en cas de soleil même si personne ne se trouve à la maison.

Intégration directe

Capteurs intégrés WMS - grâce à leur intégration directe dans le store toile extérieur, ils constituent la valeur ajoutée invisible en matière de design, de confort et de sécurité.

Utilisable pour :

- Stores banne / stores banne coffre Terrea
- Stores de pergola Perea
- Stores de véranda Climara



✓ Caractéristiques du produit

- WMS Capteur de vent sur le profilé de projection de stores banne et stores banne coffre Terrea pour la commande entièrement automatique en fonction du vent.
- Capteurs intégrés WMS pour les stores de véranda Climara W20 et les stores de pergola Perea P20 et P40 pour la commande en fonction du vent, de la luminosité et des précipitations.

WMS Capteur de vent

Utilisable pour :

- Stores banne et stores banne coffre Terrea

Caractéristiques produit

Fréquence d'émission 2,4 GHz

Degré de protection IP 54

Classe de protection III

Largeur 71 mm

Hauteur 40 mm

Profondeur 26 mm

Caractéristiques du produit

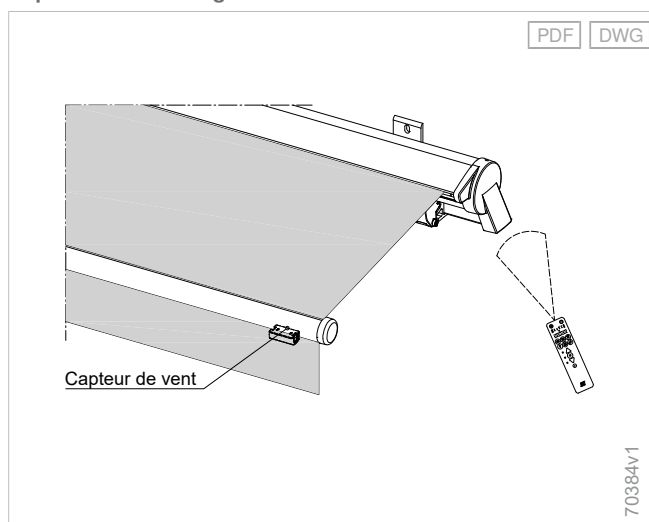
- Manœuvre du store à l'aide d'un émetteur WMS
- Commande automatique en fonction du vent
- Alimentation par piles
- Contrôle vent pour protéger le store
- Sensibilité du capteur de vent adaptée à l'avancée du store
- Conçu pour un équipement ultérieur
- Dimensions compactes

Remarques

- Aucune pose séparée nécessaire
- Manœuvre supplémentaire par commutateur uniquement possible via le WMS Émetteur UP

Exemples de pose

Capteur de vent intégré



WMS Capteurs intégrés

Utilisable pour :

- Perea P20
- Perea P40
- Climara W20

Caractéristiques produit

Largeur	265 mm
Hauteur	19 mm
Profondeur	40 mm

Caractéristiques du produit

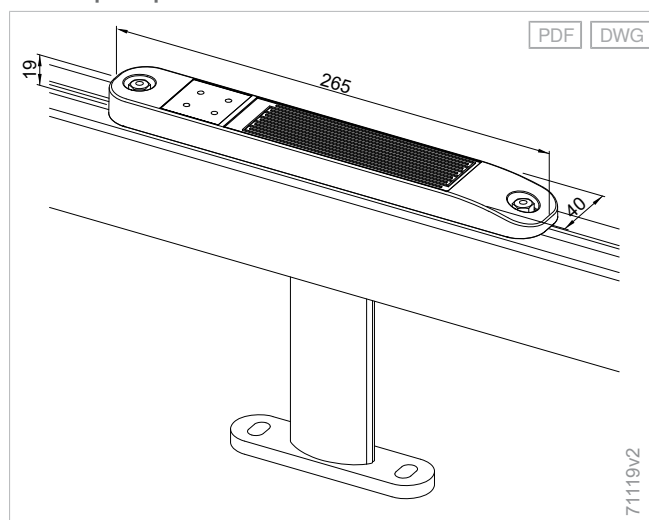
- La manœuvre du store toile extérieur s'effectue à l'aide de l'émetteur WMS.
- Commande automatique en fonction du vent, de la luminosité et des précipitations.
- Le WMS Capteur est situé dans la partie avant sur la coulisse du côté raccordement, la fixation est effectuée directement sur le montant (types P20 et P40) ou le support de coulisse (type W20).
- Le WMS Capteur détecte les mouvements du vent par le biais des vibrations directement sur la coulisse.
- En combinaison avec le WMS Moteur à commande radio, les signaux sont évalués et le store est rentré en cas de charges dues au vent trop importantes.
- En outre, le capteur met à disposition les mesures exactes de luminosité et de précipitations.
- Les mesures exactes sont transmises par radio au récepteur dans le store toile extérieur qui permet, selon la situation, de rentrer ou de sortir le store toile extérieur.

Remarques

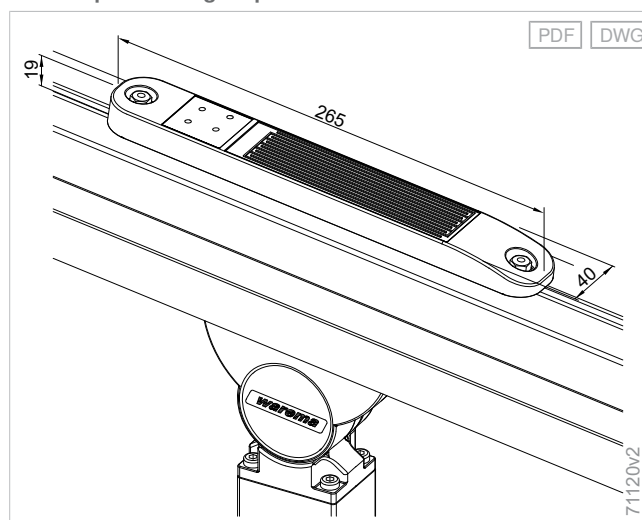
- Manœuvre supplémentaire par commutateur uniquement possible via le WMS Émetteur UP
- En cas d'installation en rangée ainsi que pour les tableaux, le store toile extérieur doit être complètement prémonté ou démonté pour la pose et la révision.
- Deux installations maximum en rangée sont possibles. Chaque installation nécessite des capteurs intégrés séparés qui doivent toujours être posés sur la coulisse extérieure.

Exemples de pose

WMS Capteur pour W20



WMS Capteurs intégrés pour P40





Équipements supplémentaires

Lambrequin déroulable

Flexibilité

Les lambrequins déroulables font également des terrasses et balcons orientés sud-ouest des lieux de refuge protégés.

Confort

La commande confort WMS intégrée permet la manœuvre par un canal.

Sécurité

La combinaison avec la commande confort WMS garantit que le lambrequin déroulable est remonté avant le store toile extérieur.

Utilisable pour :

- Stores banne / stores banne coffre Terrea
- Stores de pergola Perea
- Stores de véranda Climara



Caractéristiques du produit

- Protection verticale supplémentaire contre les regards et l'ensoleillement
- Les toiles acrylique Perfora et Twilight Pearl offrent en outre une visibilité vers l'extérieur.

Lambrequin déroulable avec manivelle

Utilisable pour :

- Terrea 580
- Terrea K50
- Terrea K60
- Terrea K70
- Terrea G60
- Terrea H60
- Perea P40
- Climara W9
- Climara W10

Composants

Axe

Axe d'enroulement Ø 35 mm

Matériel	Aluminium, extrudé
Surface	Brut
Profilé	Tube rainuré
Diamètre	35 mm

Versions d'entraînement

- Manivelle

Manivelle

- Manivelle avec crochet boule

Treuil

- Treuil à vis sans fin avec limiteur de course

+ reportez-vous à la "Versions d'entraînement", Page 441

Qualités du tissu

- Toile acrylique standard
- Toile acrylique Lumera

Qualités du tissu en option:

- Toile acrylique Perfora
- Toile Screen
- Twilight Pearl

+ reportez-vous à la "Collection de stores", Page 430

Remarques

- En règle générale, une laize de 2000 mm est employée.
- En cas d'installations couplées, le lambrequin déroulable est livré en deux parties et sa manœuvre est toujours séparée.
- Lambrequin déroulable 580, G60, H60 avec ou sans lambrequin supplémentaire.

Consignes d'utilisation : les lambrequins déroulables avec une manœuvre par manivelle doivent être rentrés avant la fermeture du store toile extérieur, autrement la toile et le profilé de projection risqueraient d'être endommagés. Ceci est particulièrement important lors de l'utilisation d'une commande de protection contre le vent et d'un lambrequin déroulable avec manivelle.

Limites de construction

Version de configuration	Produits	580, K50	K60, K70	G60, H60	P40	W9, W10
Qualités du tissu						
Toile acrylique standard - unie / Toile acrylique Lumera - unie	Hauteur de commande maximum	1800 mm	2200 mm	2000 mm	2500 mm	2200 mm
Toile acrylique Perfora	Hauteur de commande maximum	1800 mm	2200 mm	2000 mm	2500 mm	2200 mm
Toile Screen	Hauteur de commande maximum	1400 mm	2200 mm	1500 mm	1800 mm	1400 mm
Twilight Pearl	Hauteur de commande maximum	2000 mm	2500 mm	2300 mm	2500 mm	2200 mm
Qualités du tissu + Confectionnement de toile						
Toile acrylique standard - à rayures / Toile acrylique Lumera - à rayures + Coutures / Collage (chevauchement)	Hauteur de commande maximum	1000 mm	1600 mm	1400 mm	1900 mm	1200 mm
Toile acrylique standard - à rayures / Toile acrylique Lumera - à rayures + UltraSeam™	Hauteur de commande maximum	1800 mm	2200 mm	2000 mm		

Avancée maximale :

- 580, K50: 2500 mm
- G60, H60, K60, K70: 3500 mm
- Installations groupées K60, K70 : 3000 mm

Largeur de commande maximale :

- W9, W10 : 5000 mm

Pour les modèles avec **mécanisme d'orientation** et lambrequin déroulable, les limites de construction pour le mécanisme d'orientation s'appliquent.

Lambrequin déroulable avec moteur et version de base

Utilisable pour :

- Terrea K60
- Terrea K70
- Terrea G60
- Terrea H60

Composants

Axe

Axe d'enroulement Ø 42 mm

Matériel	Aluminium, extrudé
Surface	Brut
Profilé	Tube rainuré
Diamètre	42 mm

Versions d'entraînement

- Moteur

Moteur

- MM9/16 (lambrequin déroulable)

+ reportez-vous à la "Versions d'entraînement", Page 441

Qualités du tissu

- Toile acrylique standard
 - Toile acrylique Lumera
- Qualités du tissu en option:
- Toile acrylique Perfora
 - Toile Screen
 - Twilight Pearl

+ reportez-vous à la "Collection de stores", Page 430

Caractéristiques du produit

Mancœuvre du store toile extérieur et du lambrequin déroulable par commutateurs distincts.

Remarques

- En règle générale, une laize de 2000 mm est employée.
- Moteur sans unité de commande moteur supplémentaire
- Pas de fonction de sécurité pour monter le store toile extérieur
- Pas de possibilité de commande supplémentaire
- En cas d'installations couplées, le lambrequin déroulable est livré en deux parties et sa manœuvre est toujours séparée.
- Lambrequin déroulable G60, H60 possible avec ou sans lambrequin supplémentaire.

Limites de construction

Version de configuration	Produits	K60, K70	G60, H60
Qualités du tissu			
Toile acrylique standard - unie / Toile acrylique Lumera - unie	Hauteur de commande maximum	1800 mm	1600 mm
Toile acrylique Perfora	Hauteur de commande maximum	1800 mm	1600 mm
Toile Screen	Hauteur de commande maximum	1600 mm	1000 mm
Twilight Pearl	Hauteur de commande maximum	2000 mm	1800 mm
Qualités du tissu + Confectionnement de toile			
Toile acrylique standard - à rayures / Toile acrylique Lumera - à rayures + Coutures / Collage (chevauchement)	Hauteur de commande maximum	1200 mm	1000 mm
Toile acrylique standard - à rayures / Toile acrylique Lumera - à rayures + UltraSeam™	Hauteur de commande maximum	1800 mm	1600 mm

Version de base possible uniquement sur installations simples.

Avancée maximale :

- G60, H60, K60, K70 : 3500 mm
- Installations groupées K60, K70 : 3000 mm

La combinaison avec un **mécanisme d'orientation** n'est pas possible.

Lambrequin déroulable avec moteur et commande confort WMS intégrée

Utilisable pour :

- Terrea K60
- Terrea K70
- Terrea G60
- Terrea H60

Composants

Axe

Axe d'enroulement Ø 42 mm

Matériel	Aluminium, extrudé
Surface	Brut
Profilé	Tube rainuré
Diamètre	42 mm

Versions d'entraînement

- Moteur

Moteur

- MM9/16 (lambrequin déroulable)

+ reportez-vous à la "Versions d'entraînement", Page 441

Qualités du tissu

- Toile acrylique standard
- Toile acrylique Lumera

Qualités du tissu en option:

- Toile acrylique Perfora
- Toile Screen
- Twilight Pearl

+ reportez-vous à la "Collection de stores", Page 430

Caractéristiques du produit

- Commande WMS intégrée dans le store toile extérieur
- Commande entièrement automatique en fonction du vent
- Manœuvre du store toile extérieur et du lambrequin déroulable par émetteur WMS sur un canal

Remarques

- En règle générale, une laize de 2000 mm est employée.
- En cas d'installations couplées, le lambrequin déroulable est livré en deux parties et sa manœuvre est toujours séparée.
- Lambrequin déroulable G60, H60 possible avec ou sans lambrequin supplémentaire.

Limites de construction

Version de configuration	Produits	K60, K70	G60, H60
Qualités du tissu			
Toile acrylique standard - unie / Toile acrylique Lumera - unie	Hauteur de commande maximum	1800 mm	1600 mm
Toile acrylique Perfora	Hauteur de commande maximum	1800 mm	1600 mm
Toile Screen	Hauteur de commande maximum	1600 mm	1000 mm
Twilight Pearl	Hauteur de commande maximum	2000 mm	1800 mm
Qualités du tissu + Confectionnement de toile			
Toile acrylique standard - à rayures / Toile acrylique Lumera - à rayures + Coutures / Collage (chevauchement)	Hauteur de commande maximum	1200 mm	1000 mm
Toile acrylique standard - à rayures / Toile acrylique Lumera - à rayures + UltraSeam™	Hauteur de commande maximum	1800 mm	1600 mm

Pour les **installations couplées**, une commande supplémentaire est intégrée et un deuxième capteur de vent est installé.

Avancée maximale :

- G60, H60, K60, K70: 3500 mm
- Installations groupées K60, K70 : 3000 mm

La combinaison avec un **mécanisme d'orientation** n'est pas possible.

Informations produit complémentaires

Raccordement en cas de livraison avec WMS

Câble de raccordement :

- Pas de répartiteur externe nécessaire
- Un seul câble de raccordement visible
- Selon l'équipement/la version, peut être du côté entraînement ou du côté opposé à l'entraînement

Le montage exact de la commande et de l'entraînement est marqué à l'aide d'autocollants sur la barre support ou dans la flasque du coffre/caisson.

Lambrequin déroulable avec moteur, accu et commande WMS

Utilisable pour :

- Perea P40
- Climara W10

Composants

Axe

Axe d'enroulement Ø 42 mm

Matériel	Aluminium, extrudé
Surface	Brut
Profilé	Tube rainuré
Diamètre	42 mm

Versions d'entraînement

- Moteur

Moteur

- P6/20M (lambrequin déroulable)

+ reportez-vous à la "Versions d'entraînement", Page 441

Qualités du tissu

- Toile acrylique standard
- Toile acrylique Lumera

Qualités du tissu en option:

- Toile acrylique Perfora
- Toile Screen
- Twilight Pearl

+ reportez-vous à la "Collection de stores", Page 430

Caractéristiques du produit

- Moteur avec récepteur WMS installé en amont et commande de charge d'accumulateur comprise.
- Manœuvre du store toile extérieur et du lambrequin déroulable par émetteur WMS.
- Un boîtier de commande est installé sous la barre de charge en périphérie.

Remarques

En règle générale, une laize de 2000 mm est employée.

Possibilité de commande supplémentaire en option par capteurs intégrés WMS incluant commande entièrement automatique en fonction du vent.

Pose/dépose d'installations en rangée et d'installations en tableau, W10/P40 : pour les installations en rangée ainsi qu'en tableau, le store toile extérieur doit être complètement prémonté ou démonté pour la pose et la révision.

Limites de construction

Version de configuration	Produits	P40	W10
Qualités du tissu			
Toile acrylique standard - unie / Toile acrylique Lumera - unie	Hauteur de commande maximum	2500 mm	1400 mm
Toile acrylique Perfora	Hauteur de commande maximum	2500 mm	1400 mm
Toile Screen	Hauteur de commande maximum	1800 mm	1200 mm
Twilight Pearl	Hauteur de commande maximum	2500 mm	1500 mm
Qualités du tissu + Confectionnement de toile			
Toile acrylique standard - à rayures / Toile acrylique Lumera - à rayures + Coutures / Collage (chevauchement)	Hauteur de commande maximum	1200 mm	500 mm

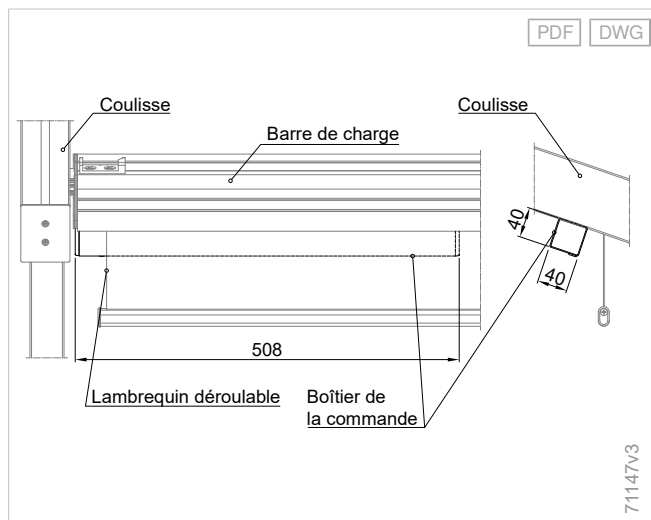
Largeur de commande maximale :

- W10 : 5000 mm

Prise de mesure

Détails

Boîtier de commande pour lambrequin déroulable avec moteur et commande WMS - P40



Protection contre le vent pour lambrequin déroulable

Utilisable pour :

- Perea P40
- Climara W9
- Climara W10

Caractéristiques du produit

La protection contre le vent en option pour le lambrequin déroulable évite une oscillation en cas de vent léger.

Les cordons en caoutchouc peuvent par exemple s'accrocher dans un crochet hors lot et réduisent ainsi les mouvements de la toile en cas de vent léger.

Remarques

La protection contre le vent doit uniquement être utilisée sous surveillance et ne peut pas être associée à un contrôle vent.

Détails

Recommandation de toile

Nous recommandons l'utilisation de la qualité de tissu toile acrylique Perfora. Celle-ci permet grâce à la perforation une meilleure visibilité vers l'extérieur. Nous utilisons pour cette qualité une largeur d'enroulement spéciale de 2000 mm pour une utilisation dans le lambrequin déroulable. Grâce au confectionnement transversal et sans coutures (jusqu'à une hauteur de lambrequin déroulable de 1800 mm), la toile acrylique Perfora présente une excellente esthétique.

À défaut, nous recommandons d'utiliser des toiles acryliques unies avec couture transversale car celles-ci offrent un comportement à l'enroulement nettement meilleur qu'avec le confectionnement longitudinal.

Nous recommandons UltraSeam™ pour les toiles à rayures multiples avec couture longitudinale.

La hauteur est mesurée du milieu du profilé de projection au bord inférieur de la barre de charge. En cas d'utilisation de la hauteur maximale possible, l'affaissement de l'axe d'enroulement est réduit.

Stores de terrasse avec lambrequin déroulable et moteur

Les indications concernant les câbles figurant sur les plans de pose des câbles correspondent à des sections minimales pour des câbles en cuivre, sans prise en compte des longueurs ni des chutes de tension qui en résultent. Il s'agit de recommandations.

L'installateur des installations électriques est responsable du respect des prescriptions du fournisseur d'énergie ou des prescriptions VDE selon VDE 0022.

Les lambrequins déroulables dans la version de base doivent être rentrés avant la fermeture du store de terrasse, autrement la toile et le profilé de projection risqueraient d'être endommagés.

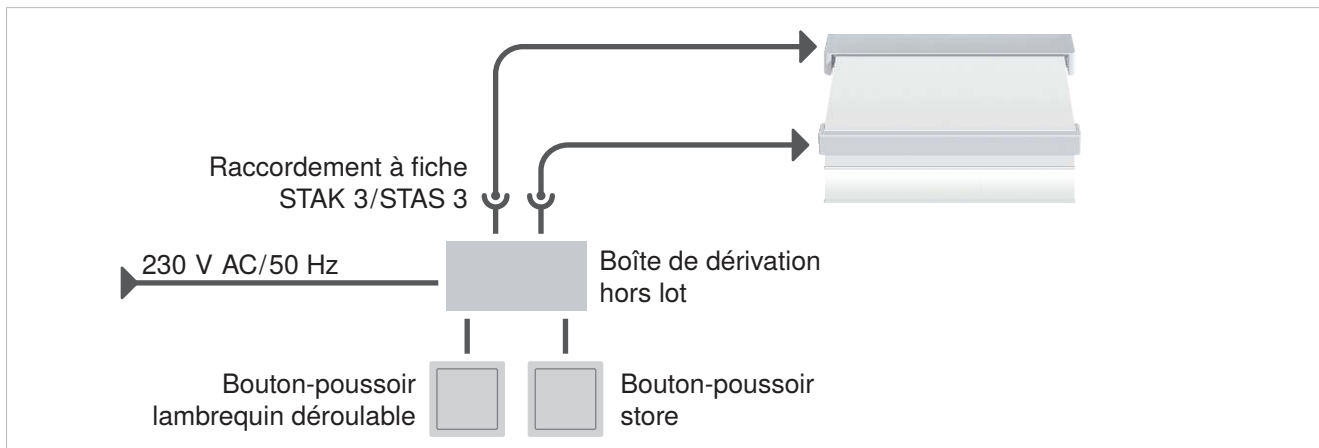
Pour les stores de terrasse équipés de la commande confort WMS, la manœuvre du store et du lambrequin déroulable est effectuée par un émetteur WMS.

Pour les installations simples, en cas d'alarme de vent, la commande rentre d'abord le lambrequin déroulable, puis le store.

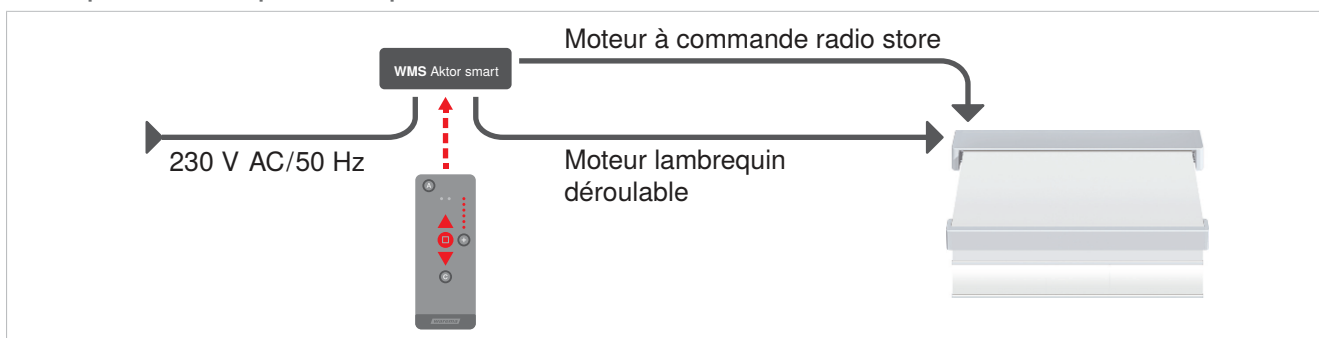
Pour les types W10 et P40 avec lambrequin déroulable, moteur et commande WMS, la manœuvre du store et du lambrequin déroulable est effectuée par un émetteur WMS. La charge de l'accumulateur est assurée et surveillée par le récepteur. En cas de niveau de charge critique de l'accumulateur, le lambrequin déroulable est automatiquement monté (en cas de commande manuelle ultérieure du store, un retard dans la manœuvre est possible).

Pour les stores de terrasse avec capteurs intégrés WMS, la commande fait monter d'abord le lambrequin déroulable, puis le store en cas d'alarme de vent.

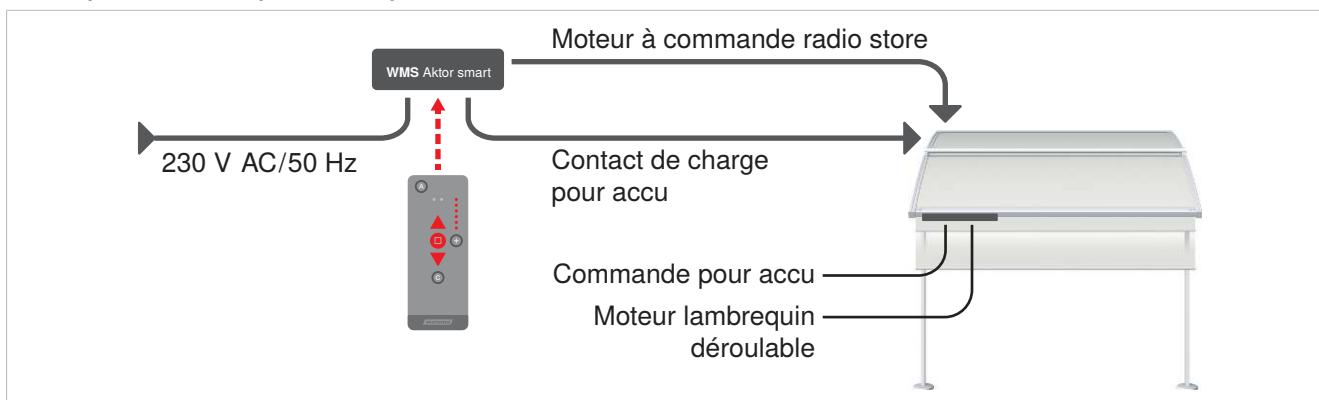
Plan de pose des câbles pour lambrequin déroulable avec moteur et version de base



Plan de pose des câbles pour lambrequin enroulable avec moteur et WMS Commande confort



Plan de pose des câbles pour lambrequin déroulable avec moteur à accumulateur et commande confort WMS





Équipements supplémentaires

Éclairage

Continuité

Les nouveaux rubans à LED avec 120 LED/m créent une bande de lumière blanc chaud parfaitement continue.

Adaptabilité

Grâce au variateur WMS, l'éclairage peut être adapté à chaque situation de manière individualisée.

Conception élégante

Avec l'éclairage intégré en combinaison avec manœuvre WMS, la commande disparaît entièrement dans le store toile extérieur et reste ainsi cachée et rangée de manière optimale.

Utilisable pour :

- Stores banne / stores banne coffre Terrea
- Stores de pergola Perea
- Stores de véranda Climara
- Pergolas bioclimatiques Lamaxa



☑ Caractéristiques du produit

- Éclairage intégré dans le profilé de projection, dans le coffre ou dans les coulisses
- Le rail lumineux séparé à profilé rond ou rectangulaire offre des options d'éclairage supplémentaires

Éclairage intégré

Utilisable pour :

- Terrea 580
- Terrea K50
- Terrea K60
- Terrea K70
- Terrea G60
- Terrea H60
- Perea P20
- Perea P40
- Perea P60
- Climara W10

Set

Lentille - rubans à LED intégrés

Ruban à LED

Tension de service	24 V CC
Puissance totale lumière	400 lm/m, 4,8 W/m
Degré de protection	IP 67
Durée de vie	Env. 10000 heures de service
Température de couleur	2900 - 3400 K

Bloc d'alimentation - rubans à LED

Degré de protection	IP 54
---------------------	-------

Caractéristiques produit

Manœuvre	En option avec commutateur (bloc d'alimentation externe) ou émetteur WMS avec variateur WMS (intégré)
Fixation	G60/H60/K60 : profilé de projection 580/K50 : coffre K70 : coffre et/ou profilé de projection P20/P40/P60/W10 : coulisses (à gauche et à droite)

Remarques

Type de raccordement : Hors lot en cas de livraison sans radio, déjà branché en cas de livraison avec WMS.

Zone non éclairée : les rubans à LED sont confectionnés par intervalles de 50 mm. Il peut alors se former une zone non éclairée :

- **Stores banne et stores banne coffre** : max. 25 mm par côté
- **W10/P20/P40** : max. 50 mm à l'avant des coulisses
- **P60** : max. 100 mm jusqu'au chéneau. Les rubans à LED se terminent au niveau du chéneau pour le store P60, c.-à-d. qu'une zone non éclairée supplémentaire se forme du chéneau jusqu'au profilé de projection. Dimension du retrait : profondeur de commande -500 mm = longueur du ruban à LED

Pose/dépose d'installations en rangée et d'installations

en tableau, W10/P20/P40/P60 : pour les installations en rangée ainsi qu'en tableau, le store toile extérieur doit être complètement prémonté ou démonté pour la pose et la révision.

Éclairage intégré impossible en combinaison avec la **manœuvre par manivelle** du store toile extérieur.

Informations produit complémentaires

Raccordement en cas de livraison avec WMS

Câble de raccordement :

- Pas de répartiteur externe nécessaire
- Un seul câble de raccordement visible
- Selon l'équipement/la version, peut être du côté entraînement ou du côté opposé à l'entraînement

Le montage exact de la commande et de l'entraînement est marqué à l'aide d'autocollants sur la barre support ou dans la flasque du coffre/caisson.

Position des rubans à LED intégrés

Éclairage intégré - Terrea K70



Éclairage intégré - Terrea H60



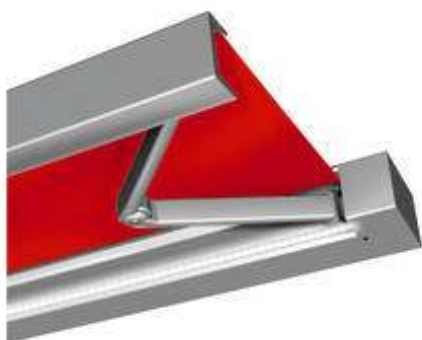
Éclairage intégré - Terrea 580



Éclairage intégré - Perea P20



Éclairage intégré - Terrea K50



Éclairage intégré - Perea P40



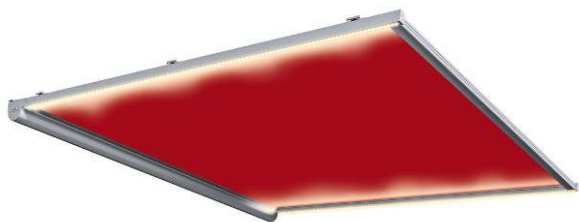
Rail lumineux à ruban à LED et éclairage intégré - Terrea K60



Éclairage intégré - Perea P60



Éclairage intégré - Climara W10



Planification

Terrea

Perea

Stores
latéraux

Climara

Stores
horizontaux

**Équipements
supplémentaires**

Composants

Versions
d'entraînement

Normes

Rail lumineux à ruban à LED

Utilisable pour :

Rail lumineux à ruban à LED avec profilé rond :

- Stores banne / stores banne coffre Terrea
- Stores de véranda Climara W10 avec caisson rond
- Stores de pergola Perea P40, P60 et P70
- Solution installable ultérieurement avec commande externe pour toutes les autres situations

Rail lumineux à ruban à LED avec profilé rectangulaire :

- Store de véranda Climara W10 avec caisson rectangulaire
- Store de pergola Perea P20

Set

Profilé rond avec rails lumineux à ruban à LED

Matériel	Aluminium, extrudé
Surface	Thermolaqué
Profilé	Profilé rond
Diamètre	20 mm

Profilé rectangulaire avec rails lumineux à ruban à LED

Matériel	Aluminium, extrudé
Surface	Thermolaqué
Largeur	33 mm
Hauteur	13 mm

Le rail lumineux à ruban à LED est fermé sur les côtés.

Lentille - rail lumineux à ruban à LED

Ruban à LED

Tension de service	24 V CC
Puissance totale lumière	400 lm/m, 4,8 W/m
Degré de protection	IP 67
Durée de vie	Env. 10000 heures de service
Température de couleur	2900 - 3400 K

Bloc d'alimentation - rubans à LED

Degré de protection	IP 54
---------------------	-------

Couleurs

- Monde des couleurs WAREMA

➕ reportez-vous à la "Monde des couleurs WAREMA", Page 12

Caractéristiques produit

Manœuvre	En option avec commutateur, WMS Connecteur intermédiaire ou WMS Variateur (LED).
Fixation	Rail lumineux à ruban à LED avec profilé rond : <ul style="list-style-type: none">- Stores banne Terrea : avec support en aluminium plié sur la barre support- Stores banne coffre Terrea, P40 et P60 et store de véranda Climara W10 avec caisson rond : directement sur le coffre ou le caisson au moyen d'un clip de maintien- Store de pergola Perea P70 : directement sur les profilés de renforcement qui suivent le mouvement de l'installation au moyen d'un clip de maintien, max. 6 rails lumineux par installation Rail lumineux à ruban à LED avec profilé rectangulaire : <ul style="list-style-type: none">- Store de pergola Perea P20 et store de véranda Climara W10 avec caisson rectangulaire : directement sur le caisson au moyen d'un clip de maintien
Angle de rayonnement	90 °

Remarques

Type de raccordement : hors lot, sans fiche de raccordement, en cas de commande incluant un store toile extérieur avec moteur à commande radio WMS, la commande est intégrée dans le store.

Pose/dépose d'installations en rangée et d'installations en tableau, W10/P20/P40/P60 avec commande intégrée : pour les installations en rangée ainsi qu'en tableau, le store toile extérieur doit être complètement prémonté ou démonté pour la pose et la révision.

Équipement ultérieur :

- En règle générale, uniquement possible avec montage extérieur de la commande
- Impossible pour le store de pergola Perea P70

Prise de mesure

Côté raccord généralement vu de l'extérieur.

Dimension du retrait

Produits	Version de configuration	Dimension du retrait
Versions d'entraînement		
530 / G60 / H60	Moteur	20 mm
530 / G60 / H60	Manivelle	20 mm
550	Moteur	120 mm
550	Manivelle	250 mm
580	Moteur	150 mm
580	Manivelle	230 mm
K50	Moteur	20 mm
K50	Manivelle	350 mm
K60	Moteur	140 mm
K60	Manivelle	350 mm
K70	Moteur	120 mm
2036166	Moteur	0 mm
P40 / P60	Moteur	65 mm
P70	Moteur	144 mm
W10	Moteur	0 mm
Équipements supplémentaires		
G60 / H60	Mécanisme d'orientation	200 mm

Le rail lumineux à ruban à LED est toujours raccourci de la dimension du retrait indiquée dans le tableau par rapport à la largeur de commande du store toile extérieur.

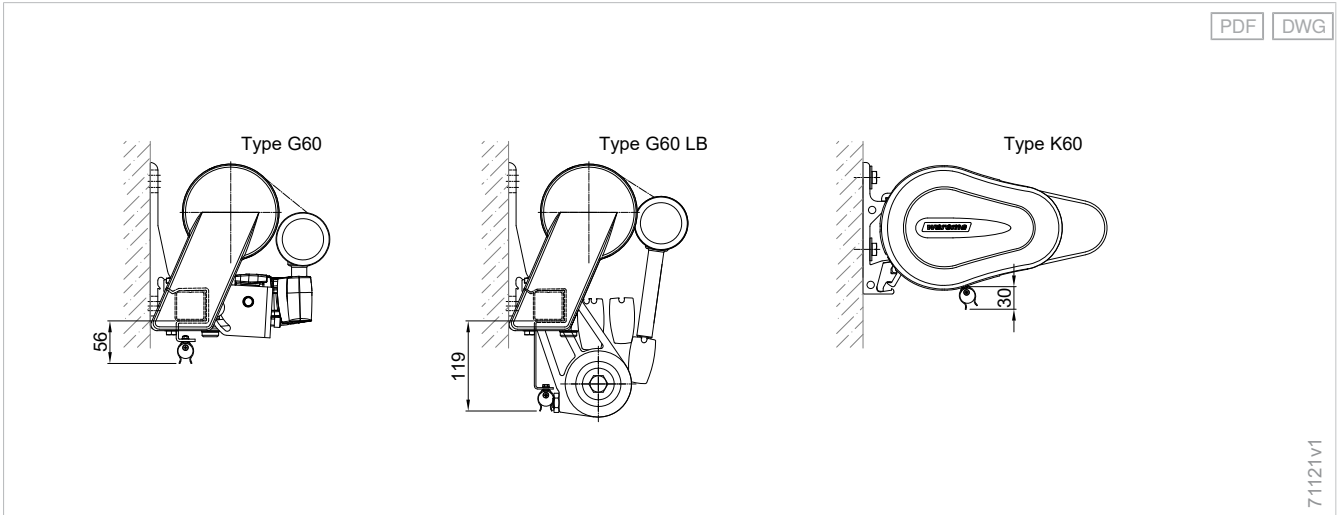
Détermination du nombre

Nombre de points de fixation

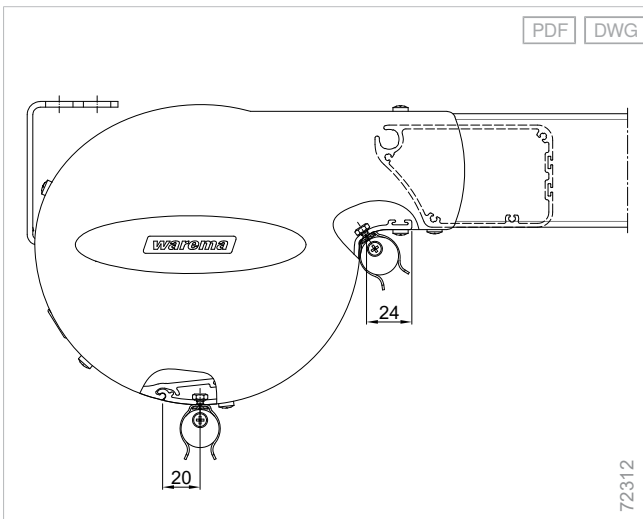
Version de configuration	Largeur de commande	Nombre
Équipements supplémentaires		
Rail lumineux à ruban à LED	2000 mm	2
Rail lumineux à ruban à LED	2001 - 3000 mm	3
Rail lumineux à ruban à LED	3001 - 4000 mm	4
Rail lumineux à ruban à LED	4001 - 5000 mm	5
Rail lumineux à ruban à LED	5001 - 6000 mm	6
Rail lumineux à ruban à LED	6001 - 7001 mm	7

Détails

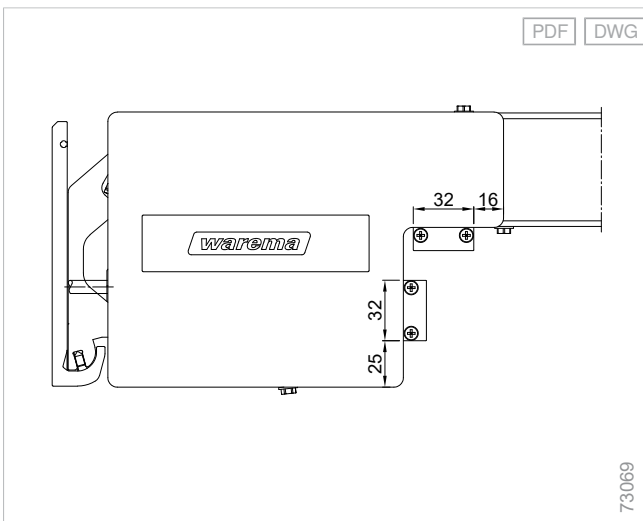
Exemples de supports pour rail lumineux à ruban à LED



Fixation du rail lumineux - W10 caisson rond



Fixation du rail lumineux - W10 caisson rectangulaire



Informations produit complémentaires

Position du rail lumineux à ruban à LED - Exemples

Rail lumineux à ruban à LED et éclairage intégré - Terrea K60

Rail lumineux à ruban à LED - Climara W10



Rail lumineux à ruban à LED - Terrea H60



Rail lumineux à ruban à LED - Perea P40



Rail lumineux à ruban à LED - Perea P70



Planification

Terrea

Perea

Stores latéraux

Climara

Stores horizontaux

Équipements supplémentaires

Composants

Versions d'entraînement

Normes



Équipements supplémentaires

Chauffage rayonnant

Confort

Le chauffage rayonnant garantit une chaleur agréable sur la terrasse, même en soirée.

Polyvalence

Les différentes possibilités de pose sur le store toile extérieur, le toit de terrasse ou le mur de la maison permettent un grand nombre de domaines d'application.

Manœuvre pratique

Le WMS Connecteur intermédiaire power permet une manœuvre en toute simplicité par télécommande.

Utilisable pour :

- Stores banne / stores banne coffre Terrea
- Stores de pergola Perea
- Stores de véranda Climara
- Pergolas bioclimatiques Lamaxa



Caractéristiques du produit

- Chaleur agréable
- 2 modèles au choix
- Manœuvre par télécommande ou commutateur

Chauffage rayonnant de base



Couleurs

- RAL 9006 aluminium blanc, brillant 80 %
- RAL 9016 blanc signalisation, brillant 80 %
- RAL 9005 Noir foncé, brillant 80 %

+ reportez-vous à la "Monde des couleurs WAREMA", Page 12

Caractéristiques produit

Puissance	1500 W
Manœuvre	En option avec commutateur ou commande à distance EWFS/WMS
Fixation	Possible avec un support sur le store toile extérieur ou sur le mur de la maison
Tension de service	230 V CA
Type de raccordement	Fiche Schuko
Degré de protection	IPX4
Matériel	Aluminium
Surface	Thermolaqué
Largeur	390 mm
Hauteur	100 mm
Profondeur	108 mm

Caractéristiques du produit

Technologie infrarouge à quartz avec tube doré Philips

Remarques

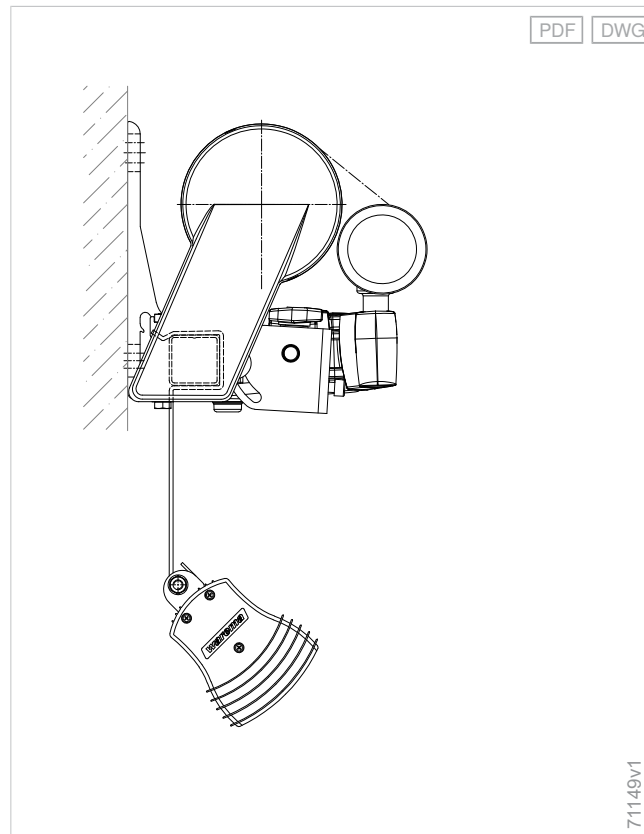
Écart minimum :

- L'écart minimum dans l'étendue de rayonnement avec des matériaux inflammables doit s'élever à au moins 1000 mm.
- Dans ce contexte, il n'est pas recommandé d'utiliser le chauffage rayonnant avec des stores toile extérieurs disposant d'une commande électronique prioritaire et p. ex. d'un lambrequin déroulable manuel.
- Pour les stores toile extérieurs avec lambrequin ou lambrequin déroulable, le chauffage rayonnant ne peut être exploité que lorsque le store toile extérieur est sorti.
- Le chauffage rayonnant ne convient qu'à une application extérieure.
- Veuillez respecter les consignes de sécurité figurant dans les instructions de pose et le manuel d'utilisation.

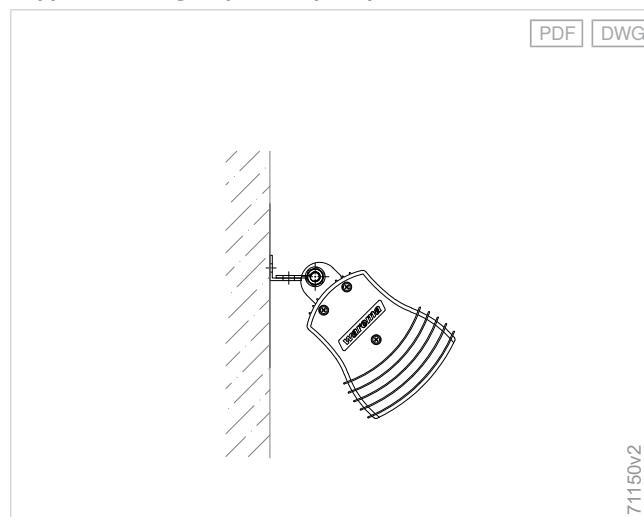
Fusible requis : lors de la planification, veuillez tenir compte du fait qu'un fusible séparé C16A est nécessaire pour les chauffages rayonnants.

Exemples de pose

Support chauffage rayonnant pour G60



Support chauffage rayonnant pour pose murale



Design chauffage rayonnant



Couleurs

- Monde des couleurs WAREMA

+ reportez-vous à la "Monde des couleurs WAREMA", Page 12

Caractéristiques produit

Puissance	2200 W
Manœuvre	En option avec commutateur ou commande à distance WMS.
Fixation	Possible avec un support sur la pergola bioclimatique ou sur le mur de la maison.
Tension de service	230 V CA
Degré de protection	IP 65
Largeur	974 mm
Hauteur	176 mm
Profondeur	174 mm
Angle d'inclinaison	30 - 40 °

Caractéristiques du produit

- Radiateur infrarouge à ondes courtes
- Émission de lumière rouge réduite grâce à un cache en vitrocéramique noir
- Boîtier thermolaquable

Remarques

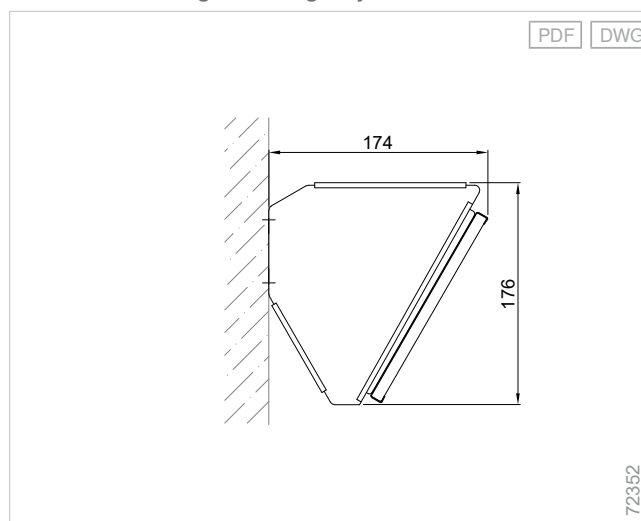
Écart minimum :

- L'écart minimum dans l'étendue de rayonnement avec des matériaux inflammables doit s'élever à au moins 1000 mm.
- Dans ce contexte, il n'est pas recommandé d'utiliser le chauffage rayonnant avec des stores toile extérieurs disposant d'une commande électronique prioritaire et p. ex. d'un lambrequin déroulable manuel.
- Pour les stores toile extérieurs avec lambrequin ou lambrequin déroulable, le chauffage rayonnant ne peut être exploité que lorsque le store toile extérieur est sorti.
- Le chauffage rayonnant ne convient qu'à une application extérieure.
- Veuillez respecter les consignes de sécurité figurant dans les instructions de pose et le manuel d'utilisation.

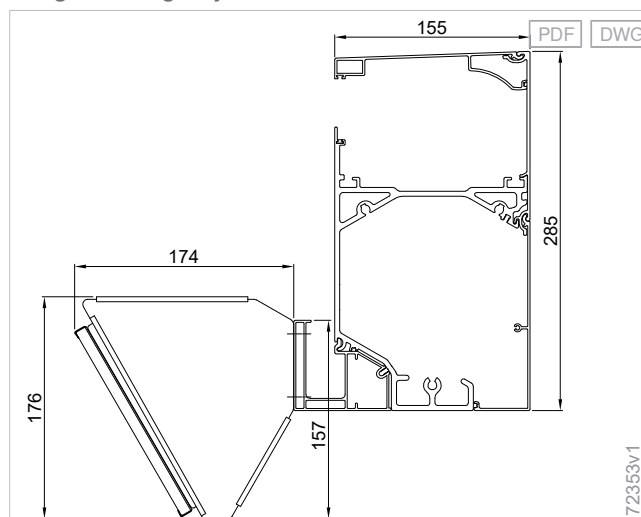
Fusible requis : lors de la planification, veuillez tenir compte du fait qu'un fusible séparé C16A est nécessaire pour les chauffages rayonnants.

Exemples de pose

Pose murale - design chauffage rayonnant



Design chauffage rayonnant sur la traverse - L60/L70



Il est possible d'installer au maximum deux chauffages rayonnants ou un chauffage rayonnant et une prise par Lamaxa.



Équipements supplémentaires

Kit Multicube

Simplicité

Le gabion pèse sur le montant et un vissage dans le support n'est donc plus nécessaire.

Design tendance

Le kit Multicube offre également une élégante surface d'assise.

Individualité

Le remplissage hors lot permet de personnaliser l'apparence.

Utilisable pour :

- Stores de pergola Perea



Caractéristiques du produit

- Fixation de montant sans vissage dans le support
- Charge par matériau de remplissage hors lot

Composants

Corbeille en acier

Corbeille en acier Multicube 40

Matériel	Acier, galvanisé
Surface	Brut
Largeur	340 mm
Hauteur	400 mm
Profondeur	340 mm

Corbeille en acier en treillis à double barre, zinguée à chaud avec base.

Support siège en bois

Support siège en bois Multicube

Matériel	Bois
Surface	Triple scellage
Couleur du matériel	Gris, Anthracite, Brun foncé
Largeur	550 mm
Hauteur	40 mm
Profondeur	550 mm

Pied à dalles

Pied à dalles - Dublin 8Z

Matériel	Acier, galvanisé
Surface	Brut
Largeur	1000 mm
Hauteur	100 mm
Profondeur	1000 mm

Incluant plaque adaptatrice pour la fixation des montants.

Remarques

Exemple de poids

En cas de remplissage avec du granit (matériau en vrac, env. 1,5 t/m³), le kit Multicube présente un poids total d'env. 315 kg.

Attention : le matériau de remplissage n'est pas compris dans le volume de livraison !

Mesures

Largeur	1100 mm
Hauteur	470 mm
Profondeur	1100 mm
Remarques de mesure	Dimension totale du kit Multicube

Informations produit complémentaires

Poids total nécessaire du kit Multicube

Poids total minimal du kit Multicube :

- Par montant
- Utilisation du store de pergola jusqu'à la classe de résistance au vent 3
- Valable pour les dimensions maximales de l'installation

Perea P20 : 120 kg

Perea P40 : 120 kg

Perea P60 : 90 kg

Perea P70 : 130 kg



Équipements supplémentaires

Protection contre la pluie Perea P20 et P40

Individualité

Les nombreuses possibilités d'équipement supplémentaire permettent d'adapter sur place le store toile extérieur à des besoins et à des souhaits spécifiques.

Flexibilité

Grâce à ces possibilités supplémentaires, le store toile extérieur offre également une protection contre la pluie.

Précision

Grâce au montant abaissable, l'évacuation de l'eau est dirigée de manière précise.

Utilisable pour :

- Perea P20 (perforations d'évacuation d'eau)
- Perea P40 (montant abaissable ou perforations d'évacuation d'eau)



Caractéristiques du produit

- Des perforations d'évacuation d'eau complémentaires (type P20 et P40) ou le montant abaissable (type P40) permettent une utilisation occasionnelle comme protection contre la pluie.
- Le montant abaissable évacue l'eau de manière ciblée vers un côté.

Montant abaissable

Composants

Partie supérieure du montant

Montant - Perea

Hauteur de commande maximum	2500 mm
Matériel	Aluminium, extrudé
Surface	Thermolaqué
Largeur	45 mm
Profondeur	60 mm

Pièce inférieure du montant

Montant - P40 pièce inférieure abaissable

Hauteur de commande minimum	1350 mm
Hauteur de commande maximum	1625 mm
Matériel	Aluminium, extrudé
Surface	Thermolaqué
Largeur	65 mm
Hauteur	80 mm

Versions d'entraînement

- Manivelle

Manivelle

- Manivelle repliable

Treuil

- Entraînement à broche

+ reportez-vous à la "Versions d'entraînement", Page 441

Caractéristiques du produit

L'abaissement du montant incline le profilé de projection. L'eau s'écoule ainsi de manière ciblée vers ce côté.

La manœuvre du montant abaissable s'effectue avec une manivelle.

Remarques

Le montant abaissable sert à protéger l'installation contre un endommagement dû à la pluie. Cette mesure permet en même temps d'utiliser la pergola comme protection occasionnelle en cas de pluie légère.

Un **écoulement de l'eau** n'est possible que si le montant est **entièrement abaissé** et le store toile extérieur **entièrement sorti**, sinon il n'y a pas de protection contre la pluie et le store risque d'être endommagé !

Les quantités d'eau de pluie résiduelle peuvent former des **salissures**.

Malgré la conception spéciale de protection contre la pluie, il se peut que des **gouttes d'eau** s'infiltrent à certains endroits, p. ex. au travers des points de couture.

Limites de construction

Version de configuration	Largeur de commande minimum	Largeur de commande maximum	Profondeur de commande minimum	Profondeur de commande maximum	Surface de commande maximum	Angle d'inclinaison minimum	Angle d'inclinaison maximum
Qualités du tissu + Coulisse + Équipements supplémentaires							
Toile acrylique + Coulisse - P40 cintrée + Montant abaissable	3000 mm	6500 mm	3220 mm	5000 mm	32,5 m ²	10 °	20 °
Toile acrylique + Coulisse - P40/P60 droite + Montant abaissable	3000 mm	6500 mm	3220 mm	5000 mm	32,5 m ²	8 °	20 °
Toile acrylique + Coulisse - P40/P60 droite + Montant abaissable	3000 mm	5000 mm	3220 mm	7000 mm	35 m ²	8 °	20 °

La **dimension de retrait minimale** en cas de montant abaissable est de 220 mm (max. 1/3 de la profondeur de commande ou 1200 mm).

Veuillez tenir compte du profilé de projection incliné lors de la planification de la hauteur de passage.

Inclinaison :

- La profondeur de commande maximale se base sur une inclinaison de 14°.
- Le caisson doit être posé au moins à l'horizontale.

Profilé de renforcement :

- À partir d'une profondeur de commande de 1401 mm, il est nécessaire, dans le cas de coulisses cintrées, d'installer un profilé de renforcement (fixe).
- À partir d'une profondeur de commande de 4001 mm, il est nécessaire, dans le cas de coulisses droites, d'installer un profilé de renforcement (fixe).
- Une combinaison de montant abaissable et de profilé de renforcement qui suit le mouvement de l'installation, ainsi que de montant abaissable et de commande automatique n'est pas possible.

Installations en rangée :

- Généralement possible uniquement sur installations simples, c'est-à-dire pas de couplage possible !
- Une fermeture alignée permet d'installer deux stores de pergola en rangée les uns à côté des autres.
- Chaque store toile extérieur nécessite 2 coulisses individuelles.
- La pose de deux coulisses sur un montant est possible au moyen d'une plaque adaptatrice.
- Une pose en rangée des stores toile extérieurs n'est possible que jusqu'à 2 installations. Les montants abaissables se trouvent sur le bord extérieur.

Prise de mesure

Différence minimum entre hauteur de pose et hauteur de passage

Version de configuration	Profondeur de commande	3000 mm	3500 mm	4000 mm	4500 mm	5000 mm	5500 mm	6000 mm	6500 mm	7000 mm
Équipements supplémentaires + Coulisse										
Montant abaissable + Coulisse - P40 cintrée	Angle d'inclinaison minimum	10 °	10 °	10 °	10 °	10 °				
	Différence minimum	415 mm	500 mm	650 mm	860 mm	1110 mm				
Montant abaissable + Coulisse - P40/P60 droite	Angle d'inclinaison minimum	8 °	8 °	8 °	8 °	8 °	8 °	8 °	8 °	8 °
	Différence minimum	330 mm	400 mm	470 mm	540 mm	610 mm	680 mm	750 mm	830 mm	900 mm

Différence nécessaire pour permettre une protection contre la pluie.

Différence de hauteur

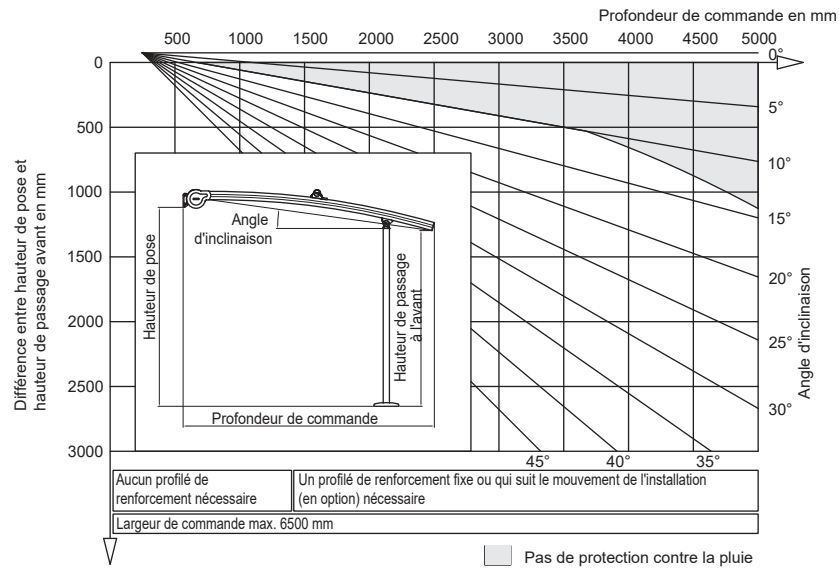
Largeur de commande	Différence de hauteur
3000 mm	200 mm
3500 mm	235 mm
4000 mm	270 mm
4500 mm	305 mm
5000 mm	340 mm
5500 mm	375 mm
6000 mm	410 mm
6500 mm	445 mm

Différence de hauteur entre les côtés gauche et droit du profilé de projection en cas de montant entièrement abaissé (inclinaison de 4° de la barre de charge).

Détails

Profondeur de commande maximale, coulisses cintrées - P40

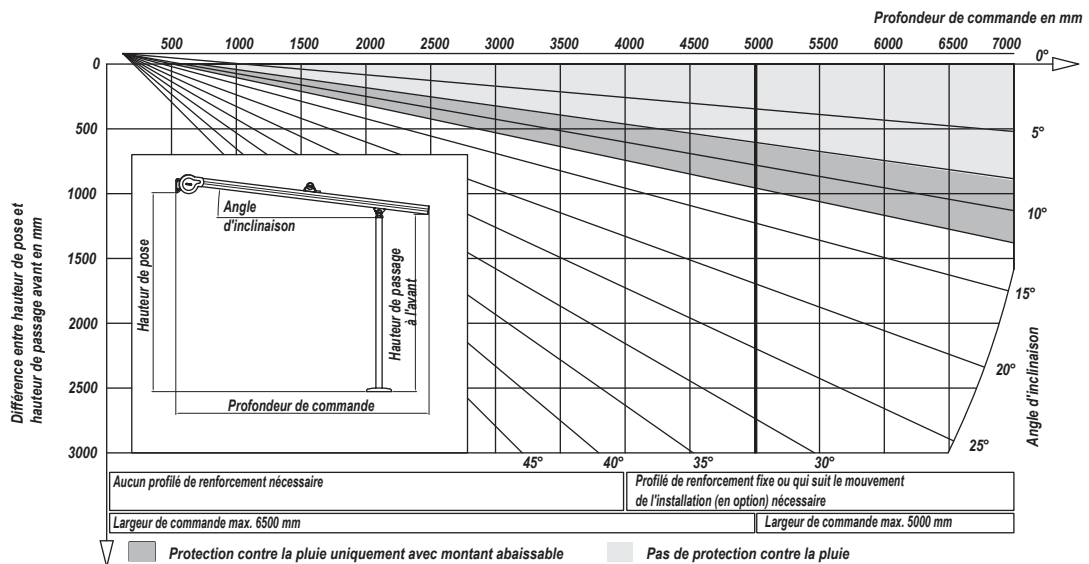
PDF



KD050940034

Profondeur de commande maximale - P40, version droite

PDF

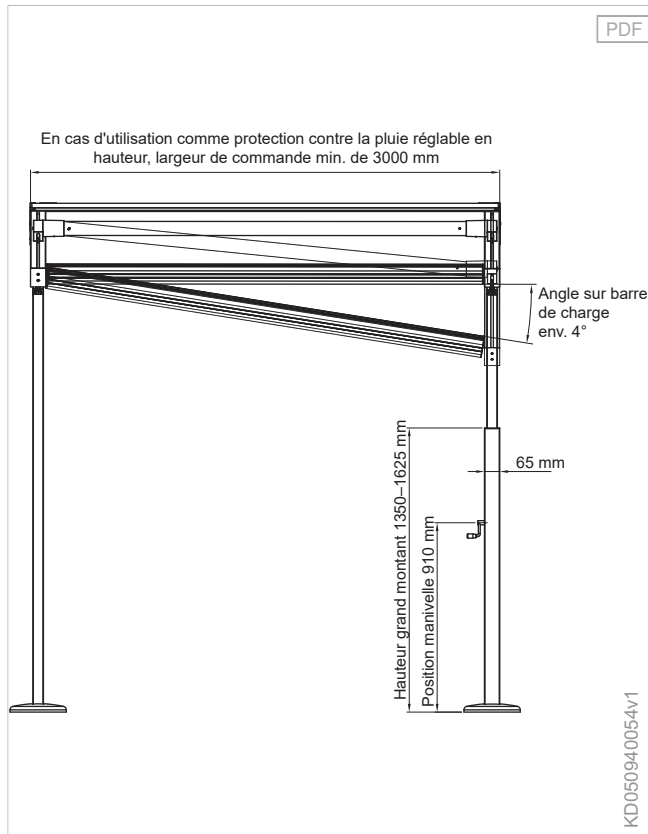


KD050940034

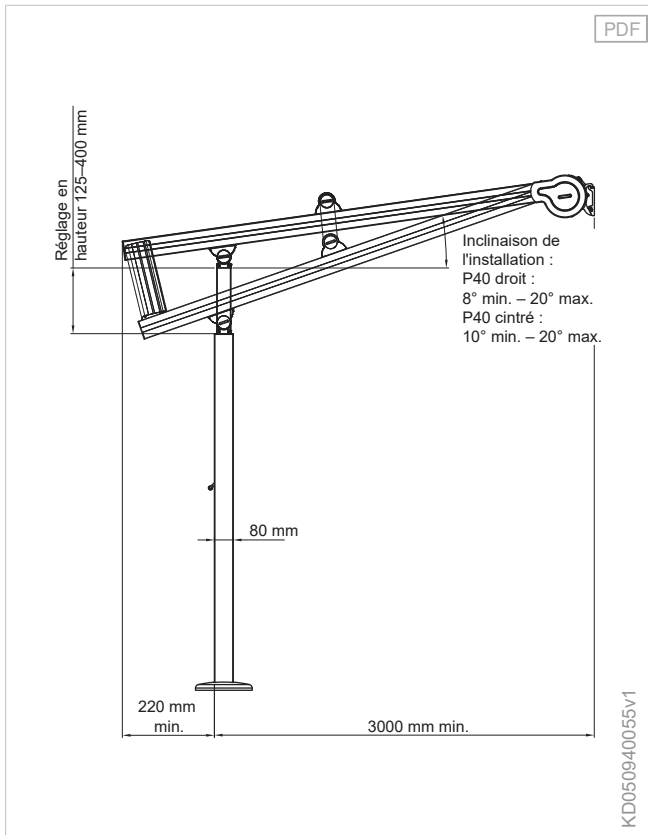
Drainage par montant abaissable - P40



Drainage par montant abaissable - vue de face - P40



Drainage par montant abaissable - vue de côté - P40



Planification

Terrea

Perea

Stores latéraux

Climara

Stores horizontaux

Équipements supplémentaires

Composants

Versions d'entraînement

Normes

Perforations d'évacuation d'eau

Caractéristiques du produit

Les perforations ont un diamètre de 13 mm et sont scellées thermiquement sur le pourtour.

Remarques

Les perforations d'évacuation d'eau servent à protéger l'installation contre un endommagement dû à la pluie. Cette mesure permet en même temps d'utiliser la pergola comme protection occasionnelle en cas de pluie légère.

Un **écoulement de l'eau** n'est possible que si le store toile extérieur est entièrement sorti, sinon il n'y a pas de protection contre la pluie et le store risque d'être endommagé !

Les quantités d'eau de pluie résiduelle peuvent former des **salissures**.

Malgré la conception spéciale de protection contre la pluie, il se peut que des **gouttes d'eau** s'infiltrent à certains endroits, p. ex. au travers des points de couture.

Limites de construction

Version de configuration	Largeur de commande minimum	Largeur de commande maximum	Profondeur de commande minimum	Profondeur de commande maximum	Surface de commande maximum	Angle d'inclinaison minimum	Angle d'inclinaison maximum
Qualités du tissu + Coulisse + Équipements supplémentaires							
Toile acrylique + Coulisse - P40 cintrée + Perforations d'évacuation d'eau	950 mm	6500 mm	800 mm	5000 mm	32,5 m ²	10 °	45 °
Toile acrylique + Coulisse - P40/P60 droite + Perforations d'évacuation d'eau	950 mm	6500 mm	800 mm	5000 mm	32,5 m ²	12 °	45 °
Toile acrylique + Coulisse - P40/P60 droite + Perforations d'évacuation d'eau	950 mm	5000 mm	800 mm	7000 mm	35 m ²	12 °	45 °
Toile acrylique + Coulisse - P20/W20 + Perforations d'évacuation d'eau	650 mm	6500 mm	950 mm	6000 mm	30 m ²	12 °	15 °

Inclinaison :

- La profondeur de commande maximale se base sur une inclinaison de 14° (uniquement pour le type P40).
- L'angle d'inclinaison minimal de la Climara W20 avec perforations d'évacuation d'eau est de 3°, l'angle d'inclinaison maximal est de 16°.
- Le caisson doit être posé au moins à l'horizontale.

Profilé de renforcement P20 :

- À partir d'une profondeur de commande de 2501 mm, il est nécessaire d'installer un profilé de renforcement (fixe ou suivant le mouvement de l'installation).

Profilé de renforcement P40 :

- À partir d'une profondeur de commande de 1401 mm, il est nécessaire, dans le cas de coulisses cintrées, d'installer un profilé de renforcement (fixe ou suivant le mouvement de l'installation).
- À partir d'une profondeur de commande de 4001 mm, il est nécessaire, dans le cas de coulisses droites, d'installer un profilé de renforcement (fixe ou suivant le mouvement de l'installation).

Installations en rangée :

- Généralement possible uniquement sur installations simples, c'est-à-dire pas de couplage d'installations !
- Une fermeture alignée permet d'installer plusieurs stores de pergola en rangée les uns à côté des autres.
- Chaque store nécessite 2 coulisses simples.
- La pose de deux coulisses sur un montant est possible au moyen d'une plaque adaptatrice.

- Pour une installation en rangée, un joint de dilatation de 20 mm est nécessaire à partir de 13000 mm !

Prise de mesure

Différence minimum entre hauteur de pose et hauteur de passage

Version de configuration	Profondeur de commande	2000 mm	2500 mm	3000 mm	3500 mm	4000 mm	4500 mm	5000 mm	5500 mm	6000 mm	6500 mm	7000 mm
Équipements supplémentaires + Coulisse												
Perforations d'évacuation d'eau + Coulisse - P40 cintrée	Angle d'inclinaison minimum	10 °	10 °	10 °	10 °	10 °	10 °	10 °				
	Différence minimum	250 mm	330 mm	415 mm	500 mm	650 mm	860 mm	1110 mm				
Perforations d'évacuation d'eau + Coulisse - P40/P60 droite	Angle d'inclinaison minimum	12 °	12 °	12 °	12 °	12 °	12 °	12 °	12 °	12 °	12 °	12 °
	Différence minimum	330 mm	430 mm	540 mm	640 mm	750 mm	860 mm	960 mm	1070 mm	1180 mm	1280 mm	1385 mm
Perforations d'évacuation d'eau + Coulisse - P20/W20	Angle d'inclinaison minimum	12 °	12 °	12 °	12 °	12 °	12 °	12 °	12 °	12 °		
	Différence minimum	330 mm	430 mm	540 mm	640 mm	750 mm	860 mm	960 mm	1070 mm	1180 mm		

Différence nécessaire pour permettre une protection contre la pluie.

Détermination du nombre

Nombre de perforations d'évacuation d'eau

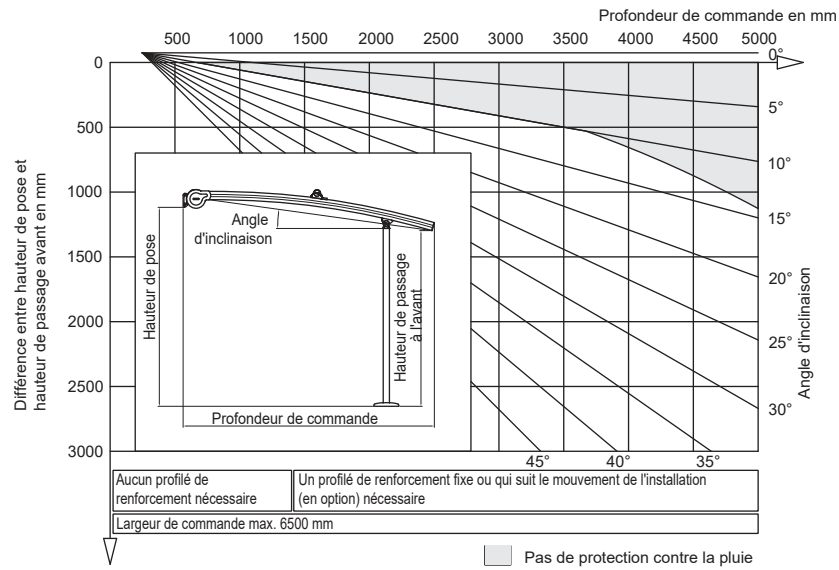
Surface de commande	Nombre
5 m ²	4
7,5 m ²	5
10 m ²	6
12,5 m ²	7
15 m ²	8
17,5 m ²	9
20 m ²	10
22,5 m ²	11
25 m ²	12
27,5 m ²	13
30 m ²	14
32,5 m ²	15
35 m ²	16

Pour garantir une disposition symétrique, une perforation supplémentaire peut s'avérer nécessaire selon le nombre de pans de toiles. Les deux perforations pour 150 mm sont déjà fournies.

Détails

Profondeur de commande maximale, coulisses cintrées - P40

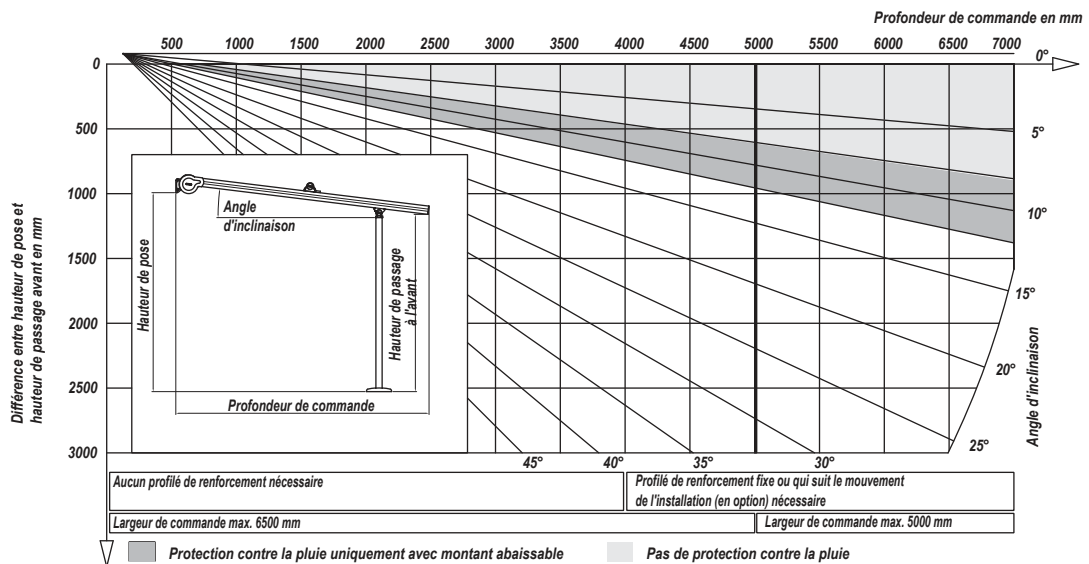
PDF



KD050940034

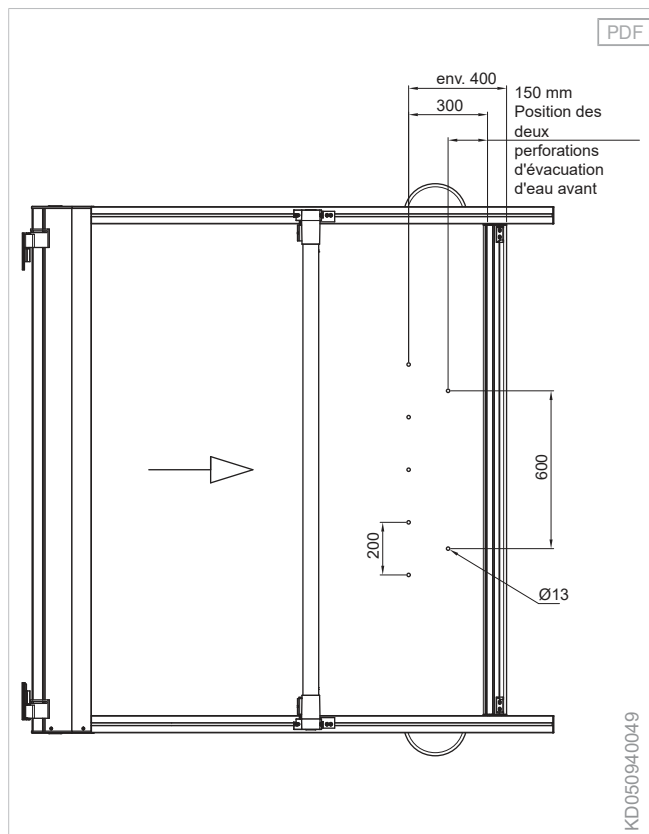
Profondeur de commande maximale - P40, version droite

PDF



KD050940034

Position des perforations d'évacuation d'eau - P40



Planification

Terrea

Perea

Stores latéraux

Climara

Stores horizontaux

Équipements supplémentaires

Composants

Versions d'entraînement

Normes



Équipements supplémentaires

Stores toile extérieurs de rénovation à guidage easyZIP

Protection

Les stores toile extérieurs de rénovation offrent une protection contre les regards et les intempéries

Stabilité au vent

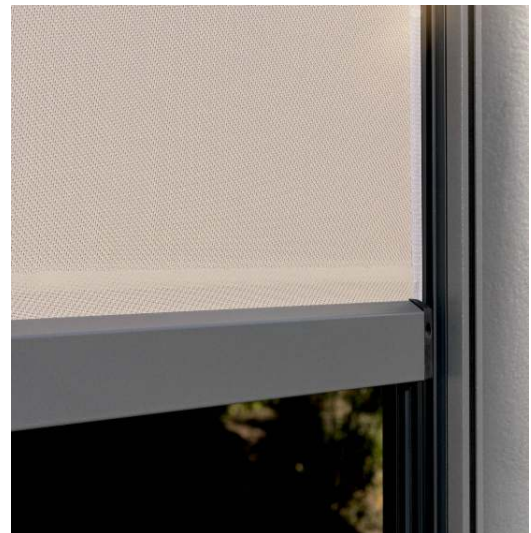
Grande stabilité au vent jusqu'à 150 km/h en combinaison avec le guidage easyZIP

Esthétique

Une vaste sélection de toiles vous offre une liberté d'agencement au niveau des couleurs, des motifs ainsi que des qualités du tissu.

Utilisable pour :

- Perea P60
- Perea P70



Caractéristiques du produit

- Protection verticale contre les regards, l'ensoleillement et le vent
- Fixation de stores toile extérieurs entre les montants ou entre le mur et le montant

Remarques

Prise de mesure :

- Nous recommandons de commander les stores toile extérieurs de rénovation avec guidage easyZIP sur les côtés gauche et droit seulement **après la pose** de l'installation principale. Les imprécisions lors de la prise de mesure peuvent entraîner des écarts de mesure.
- En cas d'utilisation du caisson de 15, les stores toile extérieurs de rénovation avec guidage easyZIP montés sur le côté dépassent les montants **vers l'intérieur pour P60** et **vers l'extérieur pour P70**.
- Le caisson du store toile extérieur de rénovation avec guidage easyZIP à l'avant dépasse **vers l'avant pour P60** (comme le chéneau) et **vers l'arrière pour P70** (vers le côté intérieur).
- L'**évacuation de l'eau** doit s'effectuer à l'avant ou sur le côté du montant.
- Si la plaque de base est utilisée avec un **cache-pied**, le store toile extérieur de rénovation avec guidage easyZIP ne se déplace pas jusqu'au sol mais laisse un interstice de 25 mm.

Sortie de câble :

- Lors de l'installation, par exemple, de stores toile extérieurs de rénovation avec guidage easyZIP sur les côtés gauche et droit, la sortie de câble est prévue depuis la façade.
- Si les stores toile extérieurs de rénovation avec guidage easyZIP sont installés à l'avant, la sortie de câble est prévue depuis le chéneau. Le câble est posé sur le côté sur lequel le raccordement au secteur du mur de maison est situé (côté raccordement).

Chéneau :

- Le câblage est déjà prévu dans le chéneau.
- Le chéneau doit être accessible sur le côté pour le raccordement. Dans le cas contraire, consulter le service Ingénierie d'application.
- Pour le **store de pergola Perea P60**, si des stores toile extérieurs de fenêtre avec guidage easyZIP doivent être installés sur le côté ou à l'avant, il faut prévoir le grand chéneau de 150x150 mm.

Données de la commande :

- La préparation pour le raccordement au secteur des stores toile extérieurs de rénovation avec guidage easyZIP à l'avant doit être indiquée lors de la commande.

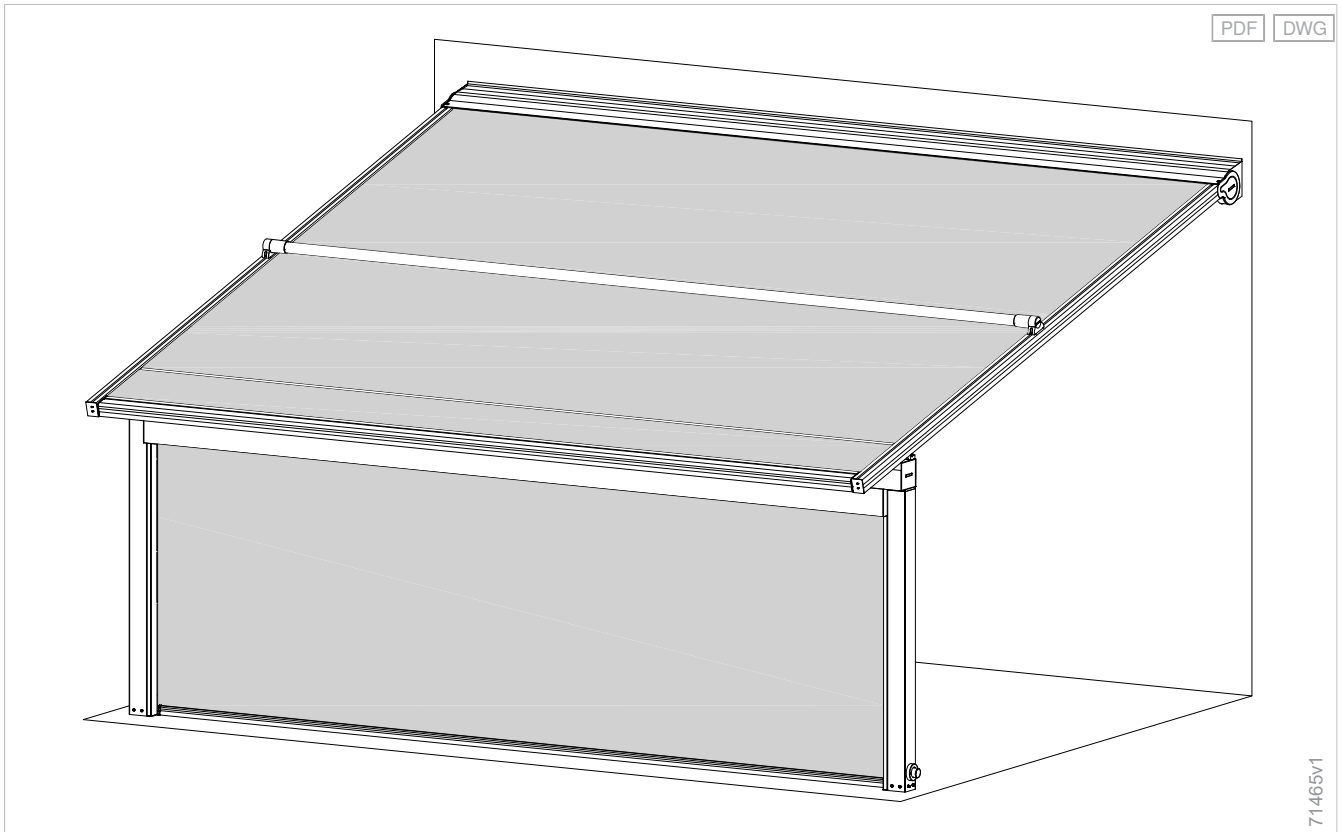
Ombfrage du triangle supérieur :

Si les côtés doivent être complètement fermés, nous vous conseillons soit l'utilisation d'un cadre de serrage soit une fermeture avec une tôle d'aluminium.

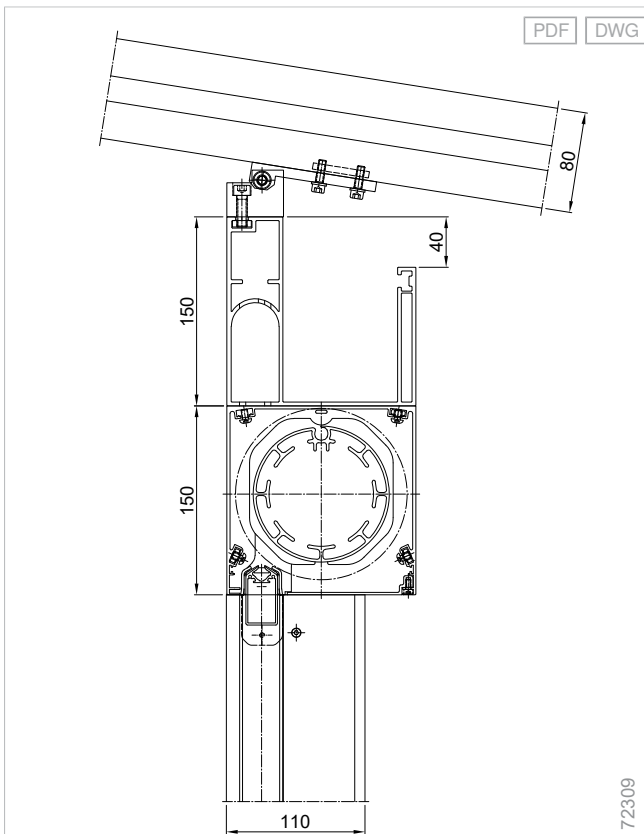
Des informations techniques plus détaillées sur les stores toile extérieurs de rénovation avec guidage easyZIP sont disponibles dans la documentation technique des stores toile extérieurs de fenêtre.

Exemples de pose

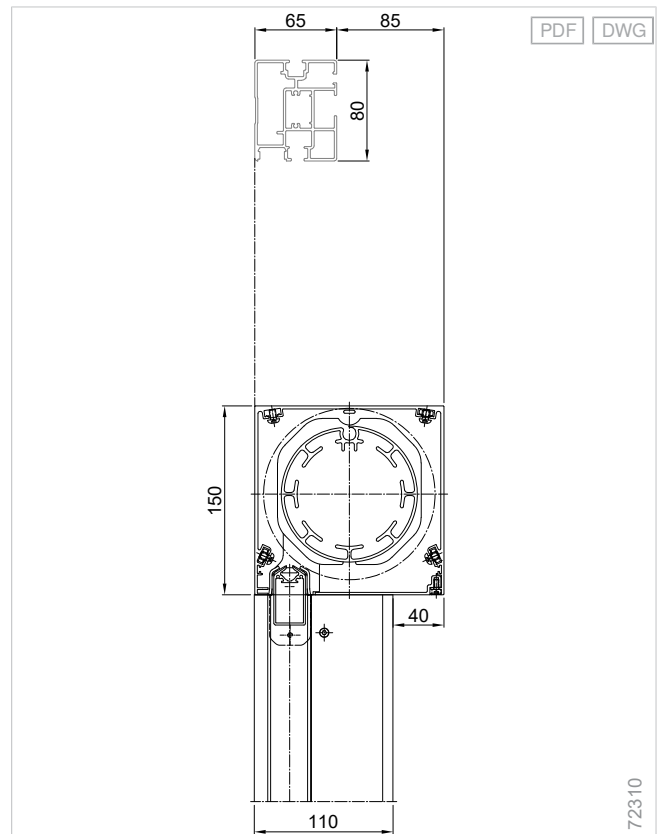
Store toile extérieur de rénovation à guidage easyZIP - P60



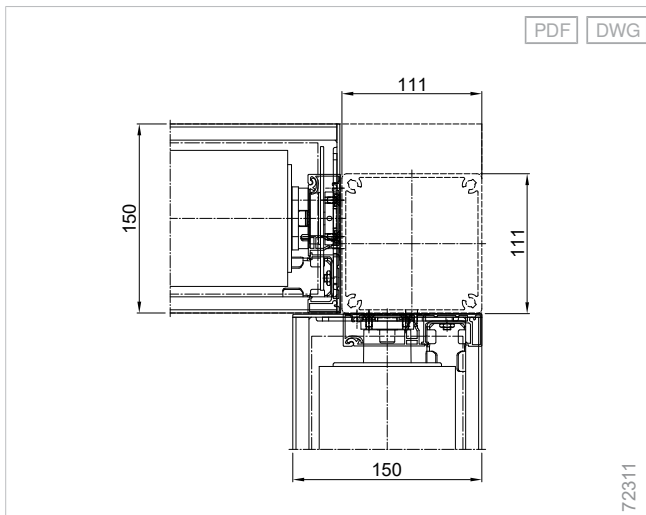
Pose entre les montants Perea P60 - caisson de 15, store toile extérieur de rénovation à guidage easyZIP



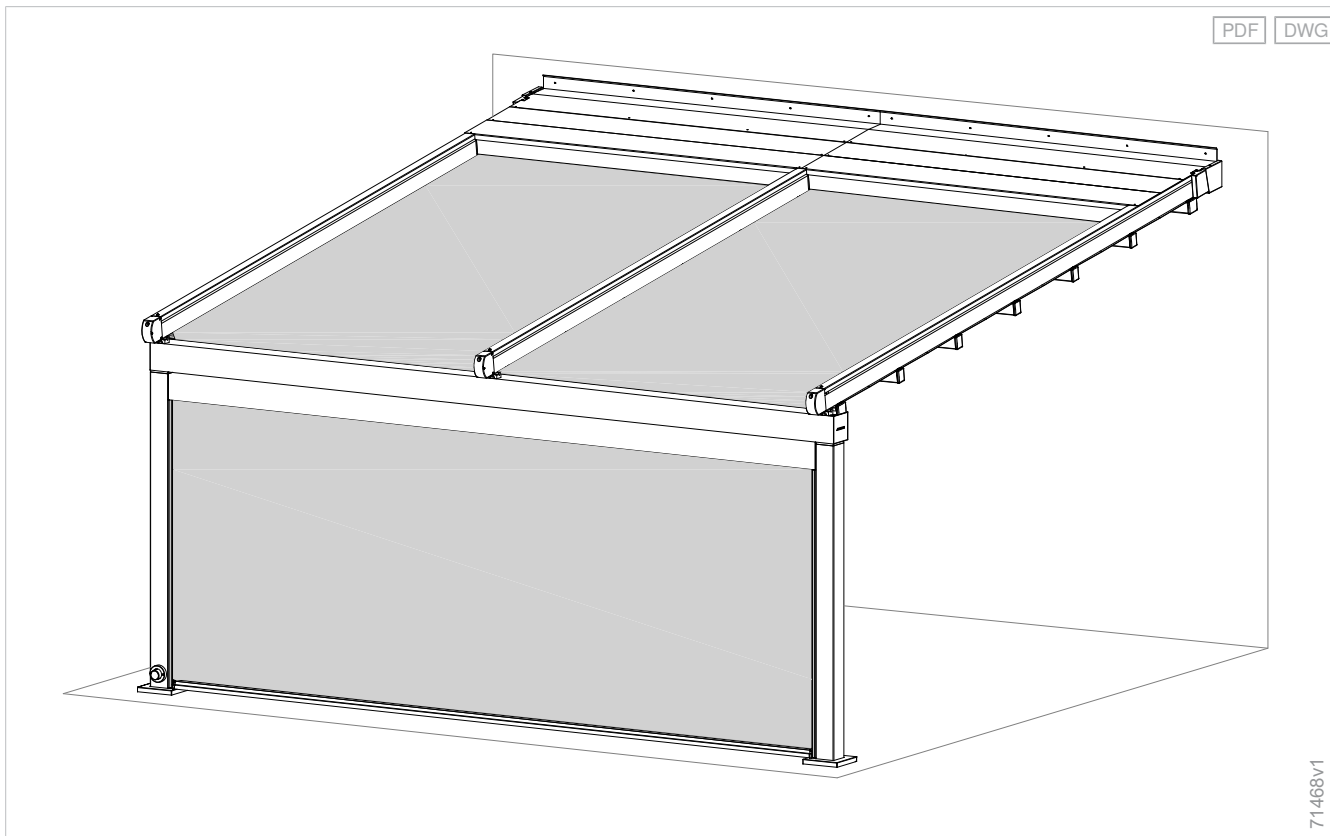
Pose entre le montant Perea P60 et le mur - caisson de 15, store toile extérieur de rénovation à guidage easyZIP



Dépassement au-dessus des montants Perea P60 - caisson de 15, store toile extérieur de rénovation à guidage easyZIP



Store toile extérieur de rénovation à guidage easyZIP - P70



Planification

Terrea

Perea

Stores latéraux

Climara

Stores horizontaux

Équipements supplémentaires

Composants

Versions d'entraînement

Normes



Équipements supplémentaires

GranTex avec guidage easyZIP

Robustesse

Support d'axe d'enroulement pour plus de stabilité sur les installations mesurant jusqu'à 6 m de largeur

Esthétique

Aspect de toile uniforme pour les installations de largeur importante avec caisson filigrane

Stabilité au vent

Grande stabilité au vent en combinaison avec guidage easyZIP

Utilisable pour :

- Stores toile extérieurs de rénovation à guidage easyZIP : taille du caisson 110, rectangulaire

Combinable avec :

- Perea P60
- Perea P70
- Lamaxa L50



Limites de construction

Largeur de commande maximum	6000 mm
Hauteur de commande maximum	3000 mm
Surface de commande maximum	18 m ²

Caractéristiques du produit

- Guidage easyZIP résistant au vent
- Support d'axe d'enroulement pour plus de stabilité
- Légère possibilité de révision de l'axe d'enroulement

Composants

GranTex avec guidage easyZIP



1	Caisson avec support d'axe d'enroulement	4	Guidage latéral
2	Axe d'enroulement	5	Lame finale
3	Toile		

Caisson

Forme de caisson : rectangulaire

Tailles de caisson	110
Sens de déroulement	Tablier arrière, Tablier avant
Matériel	Aluminium, extrudé
Surface	Thermolaqué
Surface en option	Anodisé

En raison de la largeur conséquente, un support de caisson est nécessaire. Le support de caisson peut être réalisé à l'aide d'une console murale ou par la fixation du caisson. Si le support de caisson s'effectue à l'aide d'une console, seul un tablier arrière peut être utilisé.

+ Flasque

Flasques de stores toile extérieurs de rénovation rectangulaires

Matériel	Aluminium moulé sous pression
Surface	Thermolaqué
Surface en option	Anodisé

Remarques concernant la version anodisée en option :

- Pour la version anodisée, il s'agit d'une flasque en aluminium.

+ Plaque de révision

Plaque de révision de store toile extérieur de rénovation rectangulaire

Matériel	Aluminium, extrudé
Surface	Thermolaqué
Surface en option	Anodisé

+ Plaque de révision en option

Plaque de révision haute

Matériel	Aluminium, extrudé
Surface	Thermolaqué
Surface en option	Anodisé
Hauteur	25 mm
Remarques de mesure	- Logement de la fiche de raccordement possible. - Hauteur visible réduite de la lame finale.

Axe

Axe d'enroulement Ø 62,2 mm

Matériel	Aluminium, extrudé
Surface	Brut
Profilé	Tube rainuré
Diamètre	62,2 mm

Lame finale

Lame finale rectangulaire

Matériel	Aluminium, extrudé
Surface	Thermolaqué, Anodisé, couleurs naturelles
Surface en option	Anodisé en couleur
Hauteur	47 mm
Profondeur	25 mm
Remarques de mesure	La lame finale est généralement visible.

Versions de guidage

- Guidage easyZIP

Coulisse

- FS 26x46-C
- FS 26x46-G
- FS 26x56-C
- FS T-26x110-G
- FS T-26x110-R

+ reportez-vous à la "Coulisses", Page 426

Versions d'entraînement

Moteur

- ZM REA

Moteur à commande radio en option

- W-ZM (EWFS)
- WMS-ZM

➕ reportez-vous à la "Versions d'entraînement", Page 441

Couleurs

- Monde des couleurs WAREMA

➕ reportez-vous à la "Monde des couleurs WAREMA", Page 12

Qualités du tissu

- Toile Screen

➕ reportez-vous à la "Collection de stores", Page 430

Remarques

Prise de mesure Perea P60/P70 :

- L'évacuation de l'eau doit s'effectuer à l'avant ou sur le côté du montant.
- Si la plaque de base est utilisée avec un cache-pied, le GranTex avec guidage easyZIP ne se déplace pas jusqu'au sol mais laisse un interstice de 25 mm.

Chéneau Perea P60/P70 :

- Le câblage est déjà prévu dans le chéneau.
- Le chéneau doit être accessible sur le côté pour le raccordement. Dans le cas contraire, consulter le service Ingénierie d'application.
- Pour les stores de pergola Perea P60 et P70, si une GranTex avec guidage easyZIP doit être installée à l'avant, il faut prévoir le grand chéneau de 150x150 mm. L'utilisation sur les côtés n'est pas possible en raison du support de caisson requis.

Aspect de la toile :

- En raison du support d'enroulement de la toile, des marques de pression peuvent apparaître sur la toile lors de conditions climatiques particulières (température, humidité). Cela n'entraîne aucune limite en termes de fonction/de durabilité.

Limites de construction

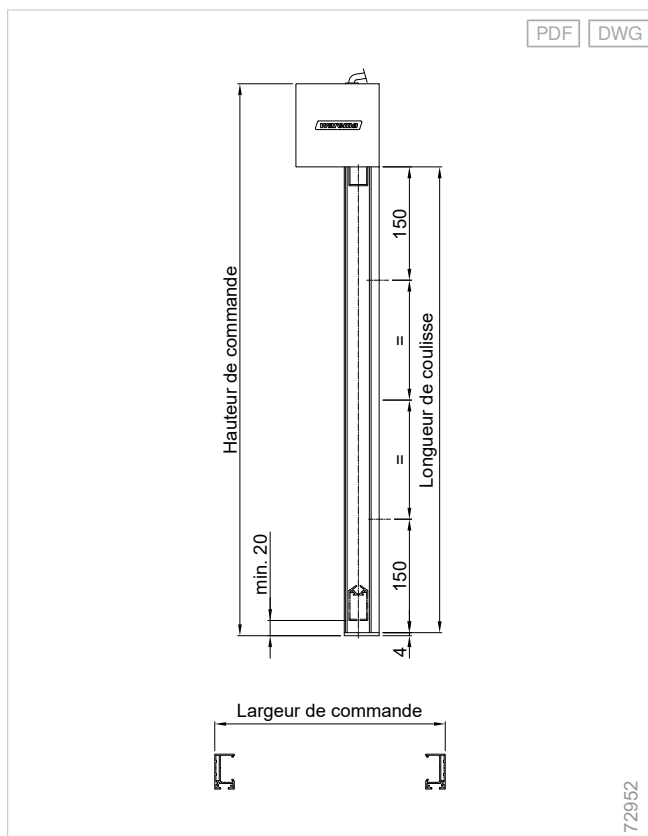
Version de configuration	Largeur de commande minimum	Largeur de commande maximum	Hauteur de commande maximum	Hauteur de commande minimum	Surface de commande maximum
Qualités du tissu + Caisson					
Toile Screen + Forme de caisson : rectangulaire	3001 mm	6000 mm	3000 mm	600 mm	18 m ²

Lorsque la largeur de commande est supérieure à la largeur d'enroulement disponible, la toile est confectionnée transversalement.

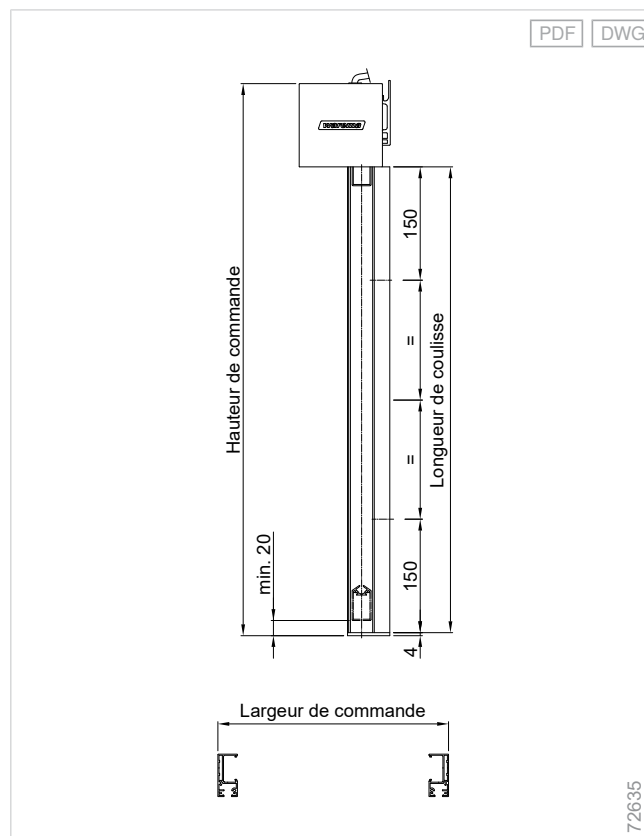
Nous recommandons dans ce cas de prendre toutes les toiles d'une même façade en version transversale afin de garantir une apparence uniforme sur tout le bâtiment.

Prise de mesure

Indications de mesure, caisson sans console murale



Indications de mesure, caisson avec console murale



Calcul du poids

Hauteur de commande	Largeur de commande						
	3001 mm	3500 mm	4000 mm	4500 mm	5000 mm	5500 mm	6000 mm
600 mm	27 kg	30 kg	33 kg	36 kg	39 kg	42 kg	45 kg
1000 mm	30 kg	32 kg	35 kg	39 kg	42 kg	45 kg	48 kg
1500 mm	31 kg	34 kg	38 kg	41 kg	44 kg	47 kg	51 kg
2000 mm	33 kg	36 kg	40 kg	43 kg	46 kg	50 kg	53 kg
2500 mm	35 kg	38 kg	42 kg	45 kg	49 kg	52 kg	56 kg
3000 mm	37 kg	40 kg	44 kg	48 kg	51 kg	55 kg	59 kg

Des indications plus détaillées sont disponibles sur demande.

Détermination du nombre

Nombre de points de fixation

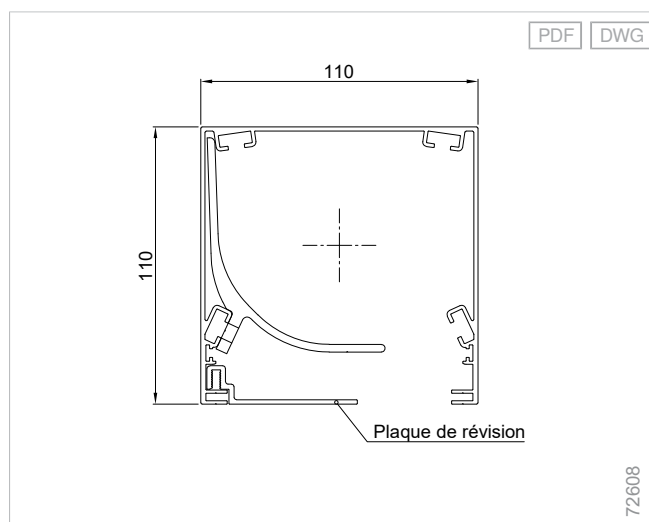
Longueur de coulisse	Nombre
1000 mm	2
1001 - 1700 mm	3
1701 - 2400 mm	4
2401 - 3000 mm	5

Le nombre de perçages est conçu pour le matériel de fixation WAREMA. En cas de matériel de fixation spécifique au client, la taille, l'écart et le matériau de la fixation doivent faire l'objet d'une vérification par le client.

Dimensions du caisson

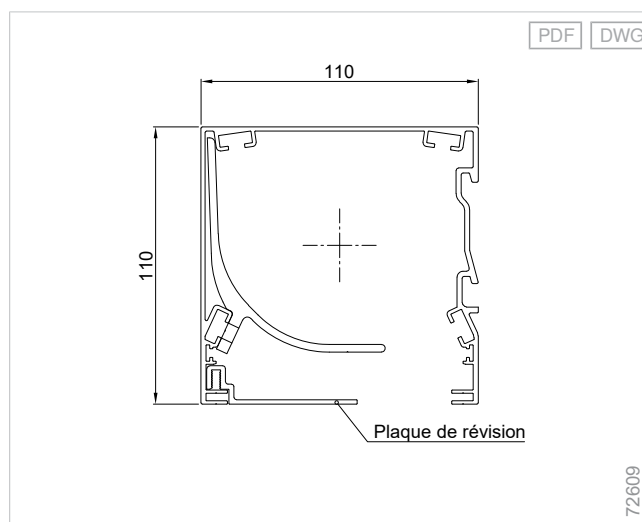
Taille du caisson	Formes de caisson	Hauteur H	Profondeur P
110	Rectangulaire	110 mm	110 mm

Taille du caisson 110



Caisson avec support d'axe d'enroulement pour vissage direct

Taille du caisson 110



Caisson avec support d'axe d'enroulement pour console murale

Hauteur visible de la lame finale GranTex

Hauteur visible minimale à partir du bord inférieur du caisson

Taille du caisson	Lame finale rectangulaire
110	25 mm
110 avec plaque de révision haute	0 mm

Choix de la coulisse

Choix de la coulisse selon la situation de pose

Situation de pose	Perçage 2 (mur)	Perçage 1 (tableau)
Tablier arrière standard avec console murale	FS 26x56-C	-
Tablier arrière standard avec vissage direct	FS 26x46-C	FS 26x46-G
Tablier avant standard avec vissage direct	-	FS 26x46-G
Tablier arrière coulisse profonde avec vissage direct	FS T-26x110	FS T-26x110-G
Tablier avant coulisse profonde avec vissage direct	FS T-26x110-R	FS T-26x110-G

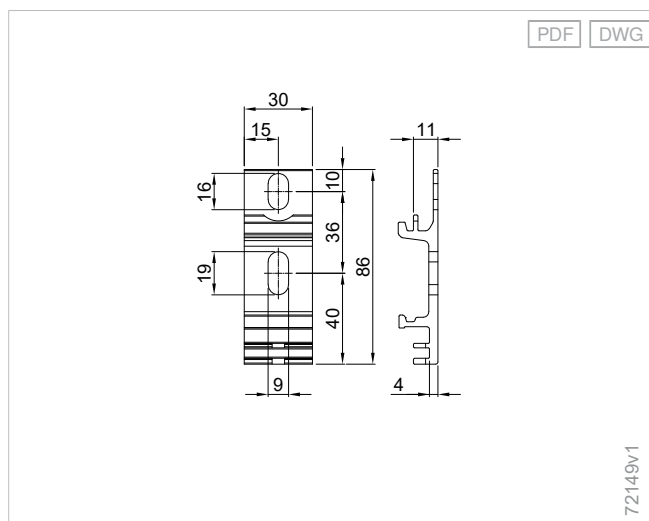
Pose en tableau perçage 1 non étanche à la pluie battante.

Légende :

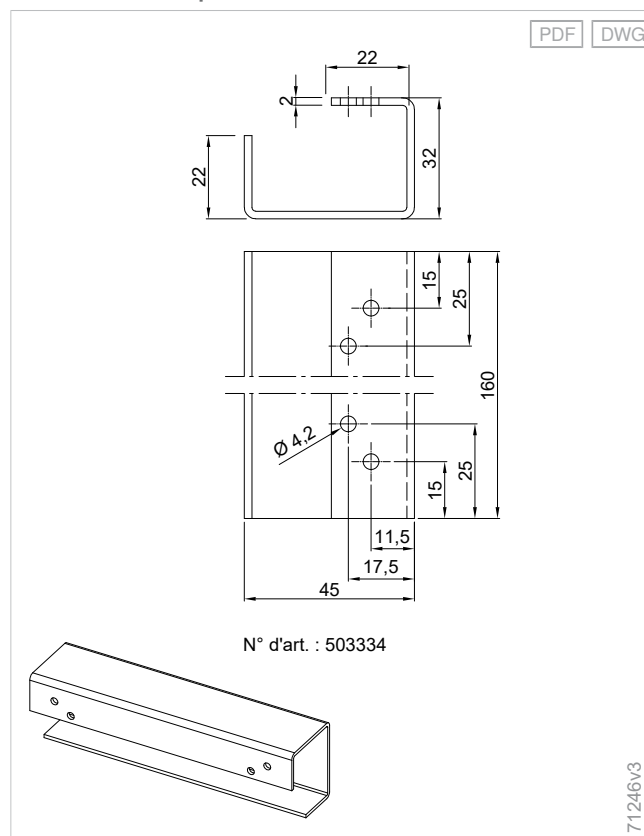
- FS = coulisse
- T = coulisse profonde
- G = fermée
- C = rainure en C
- R = tablier avant

Détails

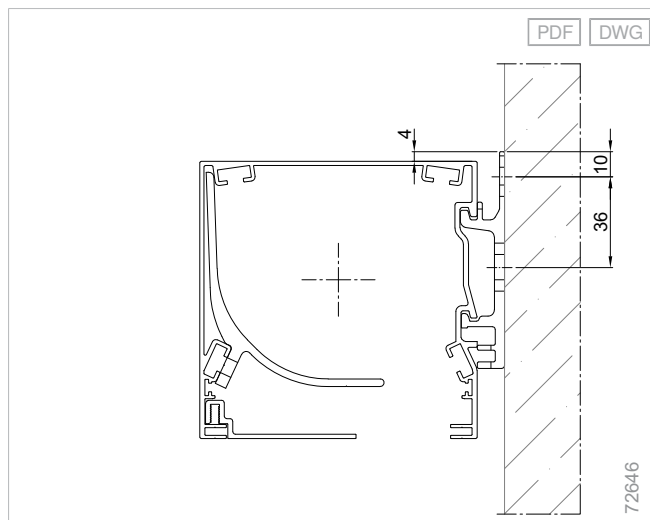
Console murale distance 11 mm



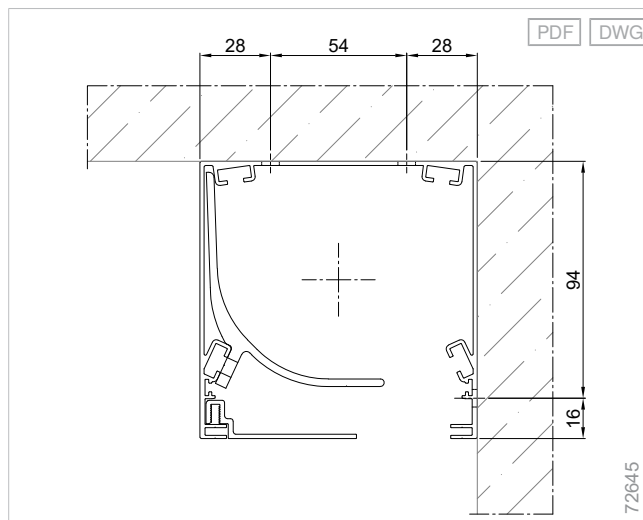
Profilé de contour pour fiche de raccordement



Support de caisson par console murale



Support de caisson par vissage



Un support de caisson est obligatoire.

Informations produit complémentaires

Sortie de câble

Sortie de câble standard : arrière, latérale ou supérieure

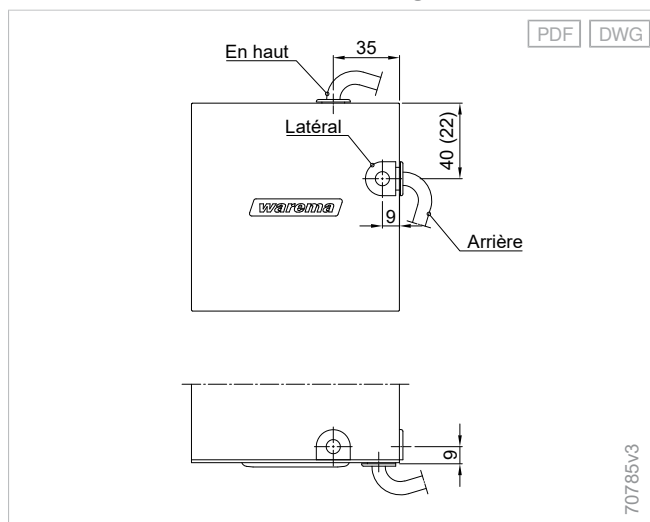
Étanchéité sortie de câble : avec passe-câble

Câble de moteur :

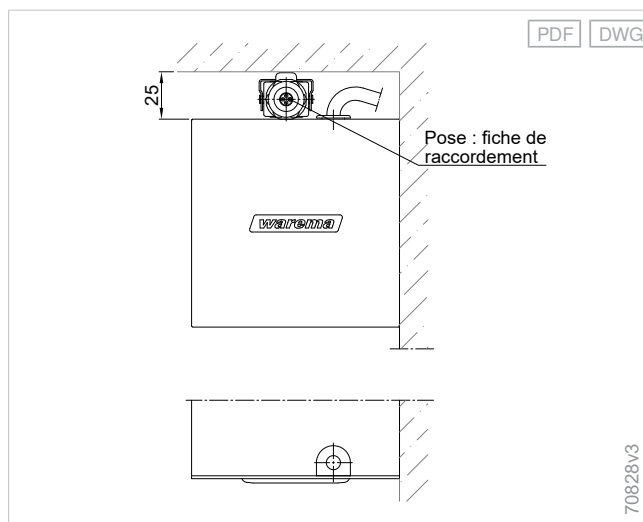
Moteur avec câble de moteur de 0,5 m et fiche de raccordement (à partir de l'extrémité du caisson env. 0,2 m)

Si les GranTex avec guidage easyZIP sont installés à l'avant, la sortie de câble est prévue depuis le chéneau. Le câble est posé sur le côté sur lequel le raccordement au secteur du mur de maison est situé (côté raccordement).

Sortie de câble forme de caisson rectangulaire



Pose de fiche de raccordement



Remarque : la valeur entre parenthèses « 22 » s'applique exclusivement à la taille de caisson 90 dans la mesure où celle-ci est disponible dans la version correspondant à la description du produit.



Équipements supplémentaires

Armature pour terrasse

Flexibilité

L'armature pour terrasse permet de monter des stores toile extérieurs séparément du mur de la maison.

Grande envergure

La possibilité de fixation sur deux côtés permet des espaces extérieurs de grandes dimensions.

Protection

Grâce au cache intermédiaire en option, l'espace entre les deux stores reste également sec.

Utilisable pour :

- Stores banne / stores banne coffre Terrea
- Stores de pergola Perea



☑ Caractéristiques du produit

- Armature pour terrasse comprenant un profilé transversal et des supports
- Armature en acier isolée pour un ou deux stores banne ou stores banne coffre Terrea
- Armature en aluminium isolée ou fixée au mur pour stores de pergola Perea

Armature pour terrasse Terrea

Utilisable pour :

- Terrea 550
- Terrea 580
- Terrea K50
- Terrea K60
- Terrea K70
- Terrea 530
- Terrea G60
- Terrea H60

Composants

Armature pour terrasse Terrea



- 1 Profilé transversal
- 2 Cache intermédiaire
- 3 Montant

Montant

Montant 80x80 mm - armature pour terrasse Terrea

Matériel	Acier, galvanisé
Surface	Thermolaqué
Largeur	80 mm
Hauteur	80 mm

Pose de câbles :

- Les perçages pour le câblage en cas d'entraînement par moteur à commande radio ou WMS/EWFS Connecteur intermédiaire sont prévus.
- Les perçages pour la manœuvre par commutateur ne sont pas prévus.

Montant 100x100 mm - armature pour terrasse Terrea

Matériel	Acier, galvanisé
Surface	Thermolaqué
Largeur	100 mm
Hauteur	100 mm

Pose de câbles :

- Les perçages pour le câblage en cas d'entraînement par moteur à commande radio ou WMS/EWFS Connecteur intermédiaire sont prévus.
- Les perçages pour la manœuvre par commutateur ne sont pas prévus.

Plaque de base

Plaque de base - armature pour terrasse Terrea

Matériel	Acier, galvanisé
Surface	Thermolaqué
Largeur	400 mm
Hauteur	250 mm

Support adéquat prérequis.

Profilé transversal

Profilé transversal 60x60 mm - armature pour terrasse Terrea

Matériel	Acier, galvanisé
Surface	Thermolaqué
Largeur	60 mm
Hauteur	60 mm

Domaine d'application :

- 550
- 580
- K50

Profilé transversal 80x200 mm - armature pour terrasse Terrea

Matériel	Acier, galvanisé
Surface	Thermolaqué
Largeur	80 mm
Hauteur	200 mm

Domaine d'application :

- K60
- K70
- 530
- G60
- H60

Cache intermédiaire en option

Cache intermédiaire - armature pour terrasse Terrea

Matériel	Aluminium, extrudé
Surface	Thermolaqué
Profondeur	400 mm
Remarques de mesure	Le cache intermédiaire est 50 mm plus large que la largeur du store.

+ Flasque en option

Flasque pour cache intermédiaire - armature pour terrasse Terrea

Matériel	Aluminium
Surface	Thermolaqué
Largeur	400 mm
Hauteur	250 mm

Couleurs

- Monde des couleurs WAREMA

+ reportez-vous à la "Monde des couleurs WAREMA", Page 12

Remarques

Il existe également une armature pour terrasse adaptée aux installations en rangée.

Prise de mesure

Schéma de principe de l'armature pour terrasse pour stores banne coffre Terrea 550, 580 et K50

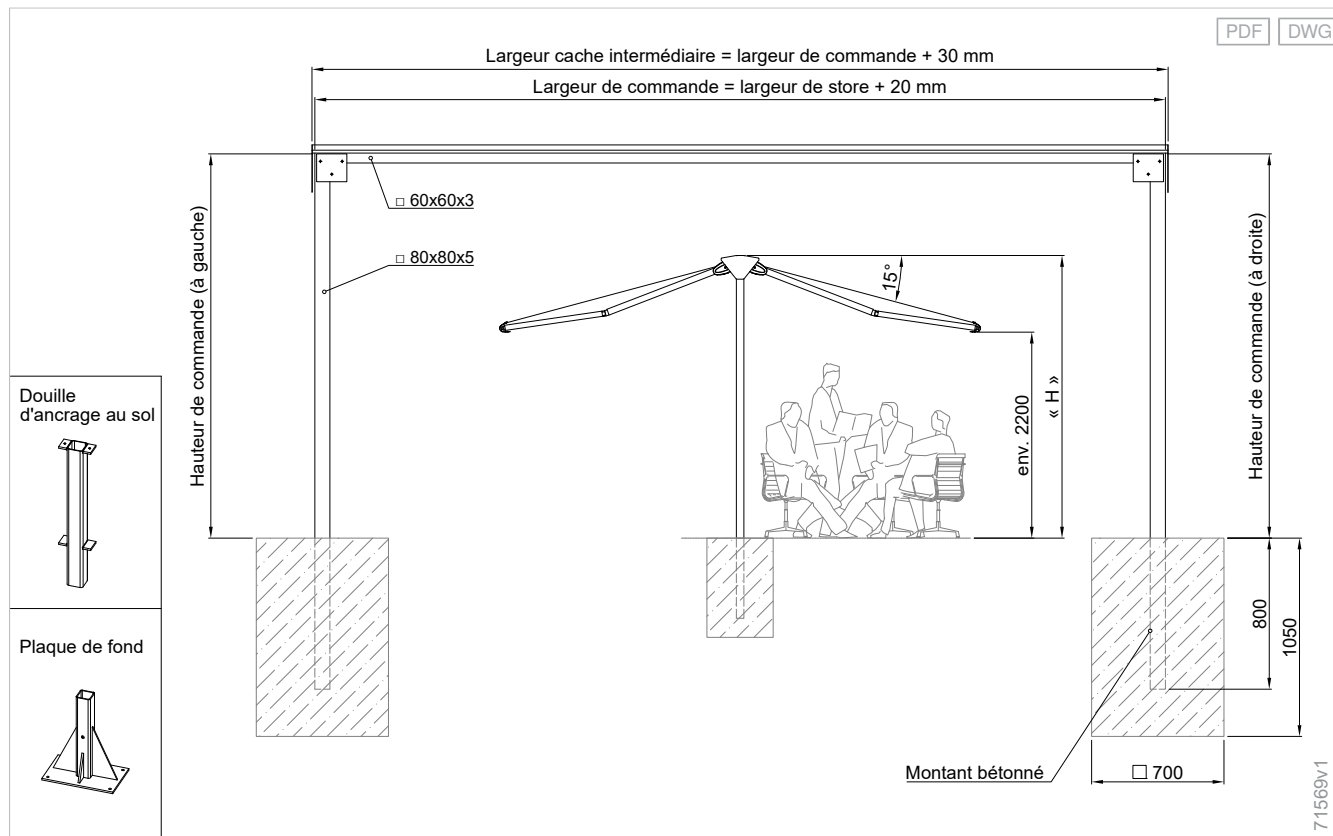
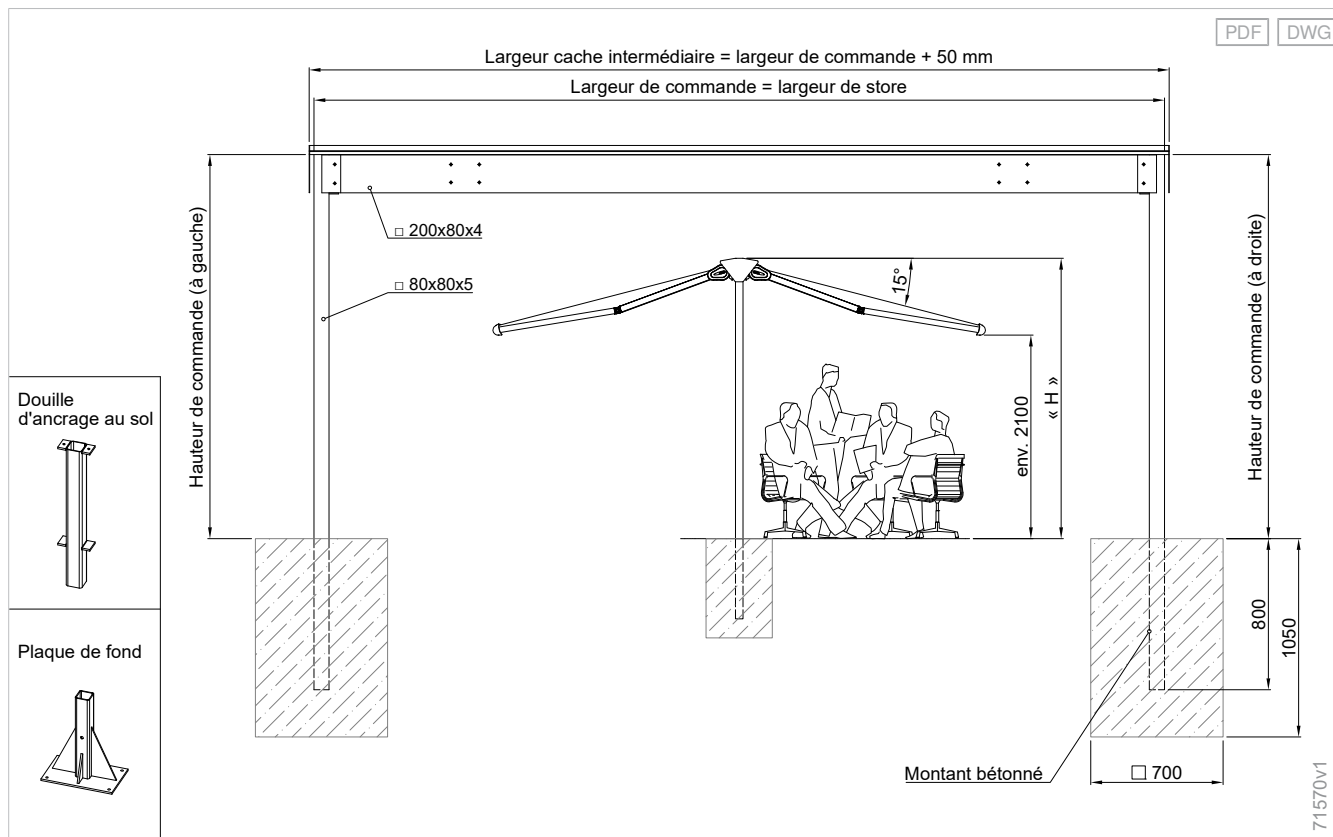


Schéma de principe de l'armature pour terrasse pour tous les stores banne et stores banne coffre Terrea K60 et K70



Hauteur de montant

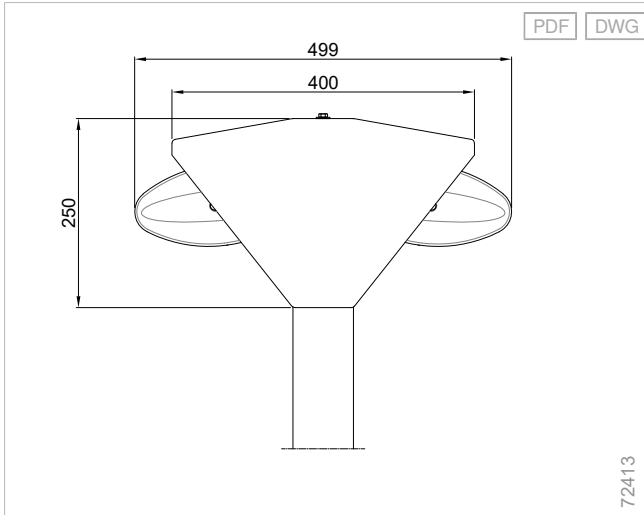
Avancée	Hauteur
1500 mm	2800 mm
2000 mm	2950 mm
2500 mm	3100 mm
3000 mm	3250 mm
3500 mm	3400 mm
4000 mm	3550 mm

Taille et nombre des montants :

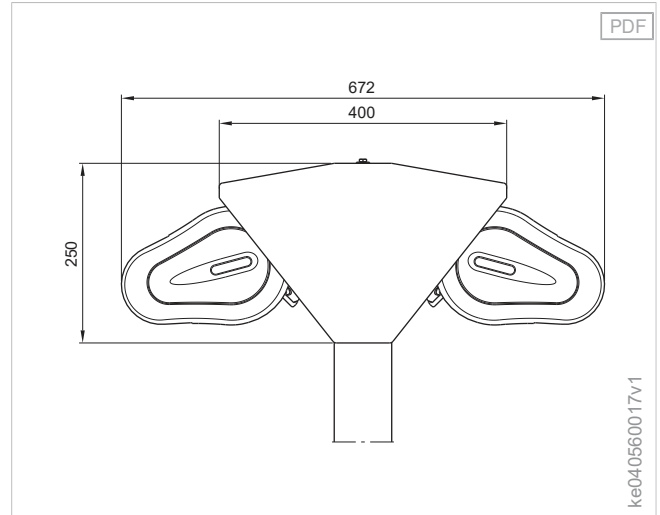
- À partir d'une largeur de commande de 6501 mm, 3 montants
- Jusqu'à une avancée de 3500 mm, montants de 80x80 mm
- À partir d'une avancée de 4000 mm, montants de 100x100 mm

Détails

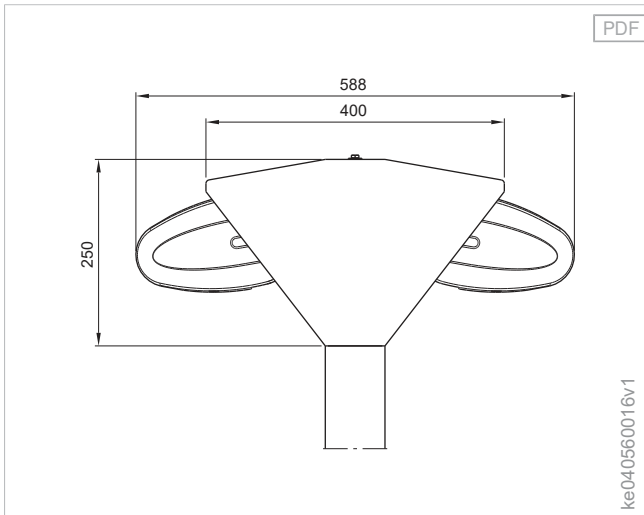
Vue de côté - Terrea 550



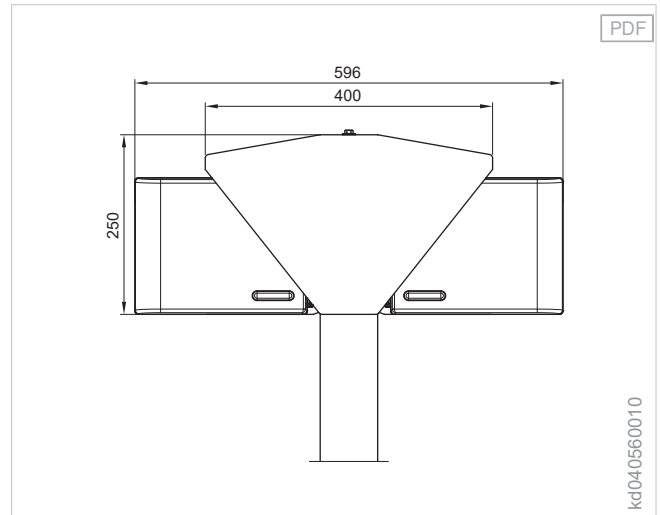
Vue de côté - Terrea K60



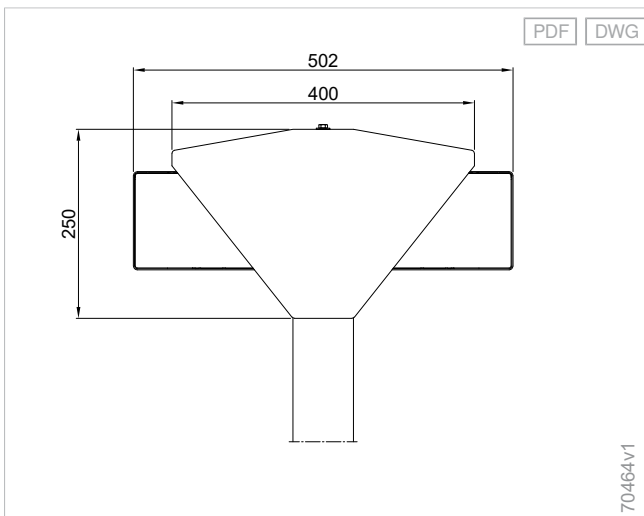
Vue de côté - Terrea 580



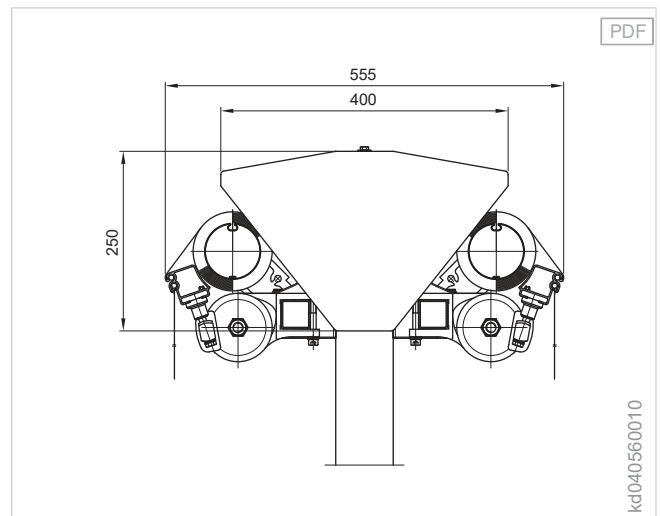
Vue de côté - Terrea K70



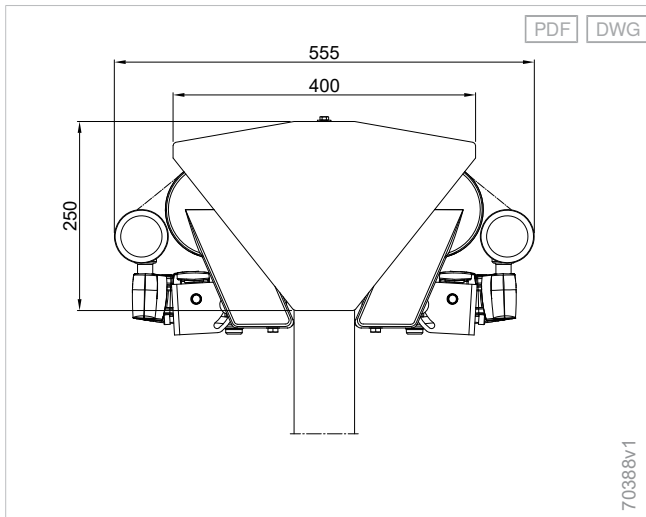
Vue de côté - Terrea K50



Vue de côté - Terrea 530

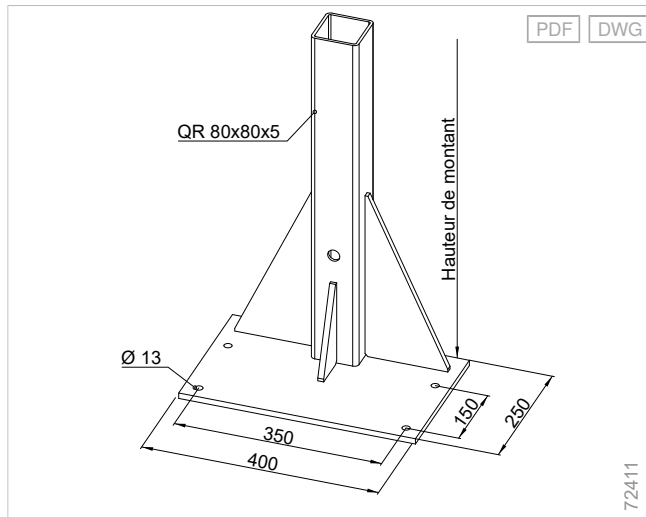


Vue de côté - Terrea G60



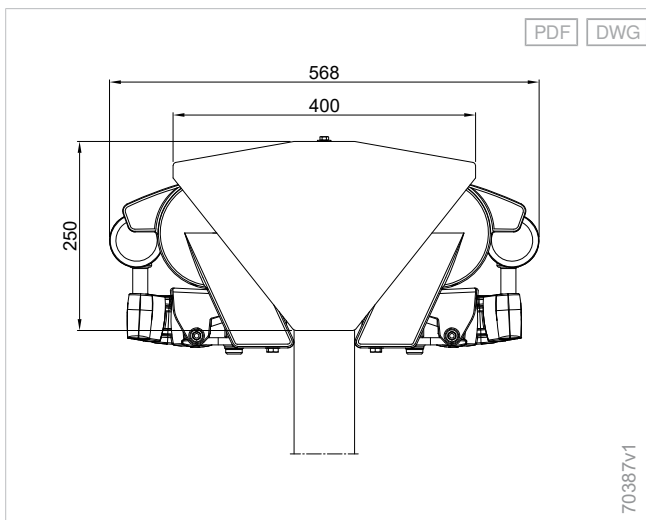
70388v1

Plaque de base alignée - armature pour terrasse Terrea



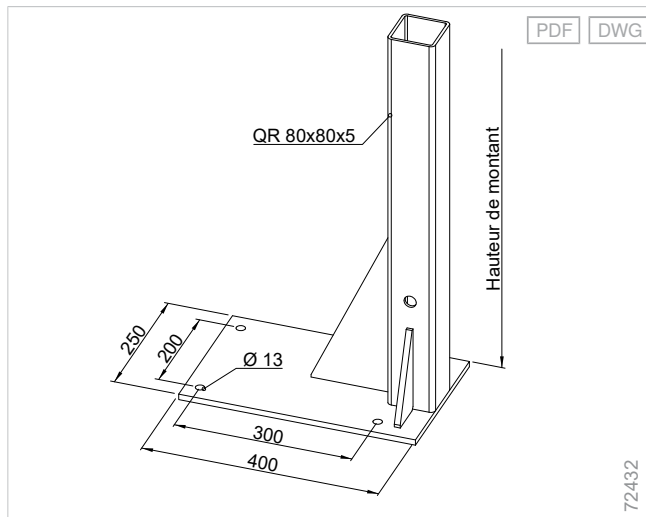
72411

Vue de côté - Terrea H60



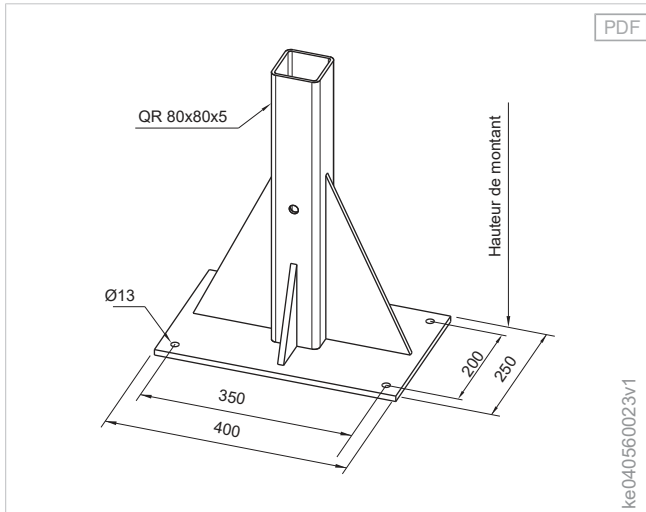
70387v1

Plaque de base alignée / raccord au bâtiment - armature pour terrasse Terrea d'un côté



72432

Plaque de base centrale - armature pour terrasse Terrea



ke040560023v1

Planification

Terrea

Perea

Stores latéraux

Climara

Stores horizontaux

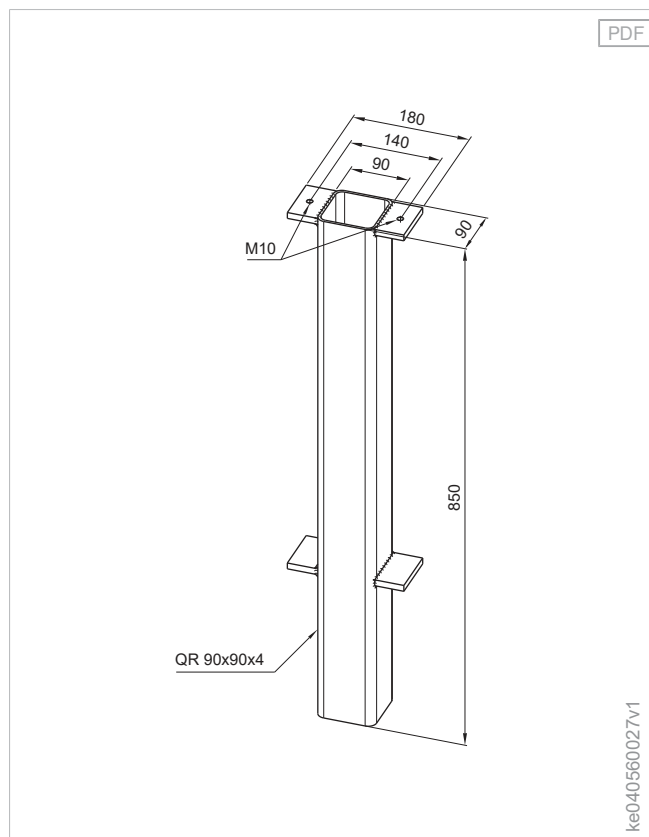
Équipements supplémentaires

Composants

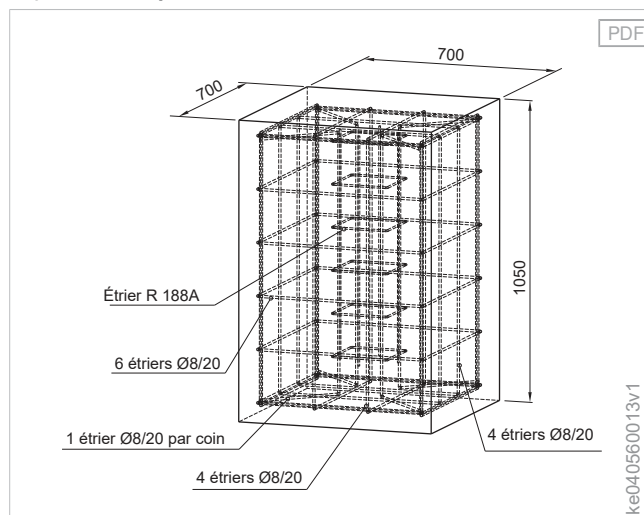
Versions d'entraînement

Normes

Douille d'ancrage au sol pour pose de montant - armature pour terrasse Terrea



Dalle en béton pour pose de montant bétonnée (prestation hors lot) - armature pour terrasse Terrea



Informations produit complémentaires

Possibilités de pose - Armature pour terrasse Terrea

Montants bétonnés

- Dalle en béton C 20/25 avec armature
- La pièce de montant bétonnée doit être protégée hors lot contre la corrosion

Montants avec douille d'ancrage au sol

- Uniquement possible avec montants 80x80 mm
- Mesures (LGxH) : 90x90 mm

Montants avec plaque de base

- Mesures (LGxH) : 400x250 mm
- Fondation hors lot résistante au gel, mesures (LGxPxH) 600x600x800 mm

Remarque sur le choix de couleurs

La qualité de surface structure fine est la variante la plus courante et la plus appropriée pour ce type de produits, elle assure un aspect uniforme de surface. Elle est plus résistante et moins sensible aux influences extérieures telles que la saleté, les traces de doigts et les rayures. La surface hautement résistante aux intempéries en structure fine se caractérise par un comportement face aux intempéries amélioré en termes de tenue en brillance, d'usure due aux intempéries, de farinage et de stabilité de la teinte. Les qualités de surface brillant 80 % et mat 30 % sont au contraire très sensibles, les inégalités, taches, traces de doigts et autres sont nettement plus visibles.

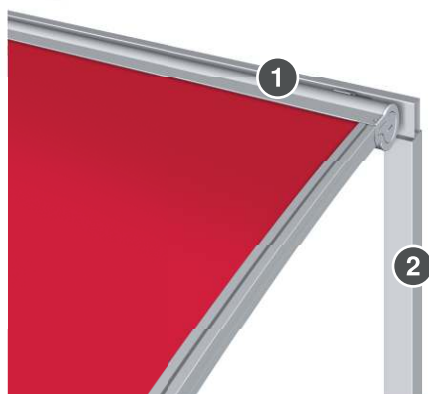
Armature pour terrasse Perea

Utilisable pour :

- Stores de pergola Perea

Composants

Armature pour terrasse Perea



1 Profilé transversal 2 Montant

Montant

Montant - P60/P70/armature pour terrasse Perea

Hauteur de commande maximum	3000 mm
Matériel	Aluminium, extrudé
Surface	Thermolaqué
Largeur	111 mm
Profondeur	111 mm

Plaque de base

Plaque de base - armature pour terrasse Perea

Matériel	Acier, galvanisé
Surface	Thermolaqué
Largeur	200 mm
Hauteur	230 mm

Profilé transversal

Profilé transversal 60x150 mm - armature pour terrasse Perea

Matériel	Aluminium, extrudé
Surface	Thermolaqué
Largeur	60 mm
Hauteur	150 mm

Couleurs

- Monde des couleurs WAREMA

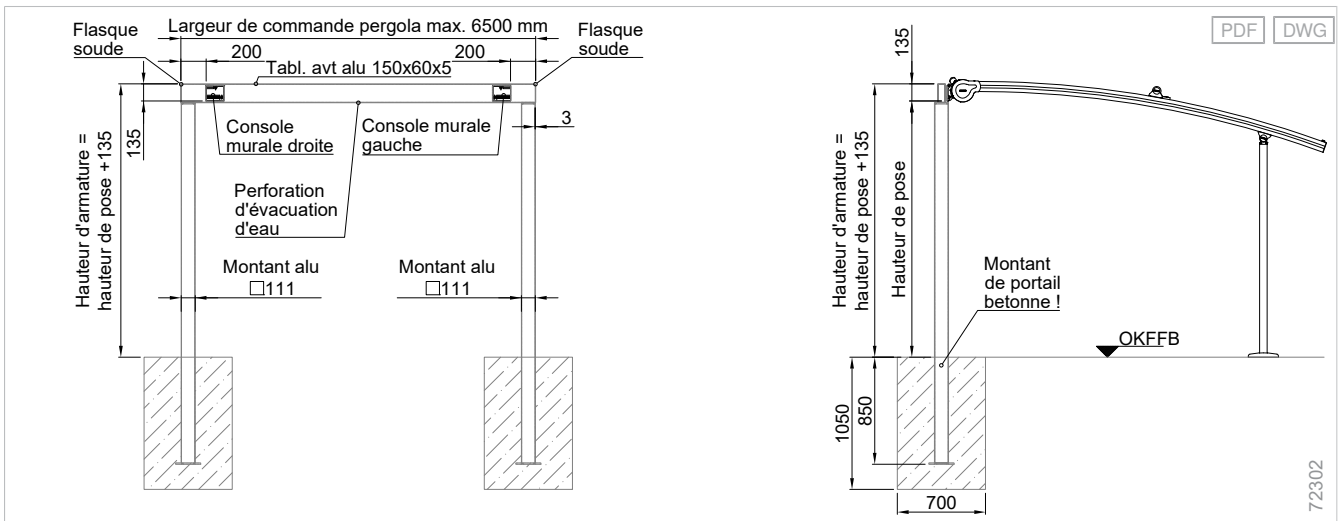
+ reportez-vous à la "Monde des couleurs WAREMA", Page 12

Remarques

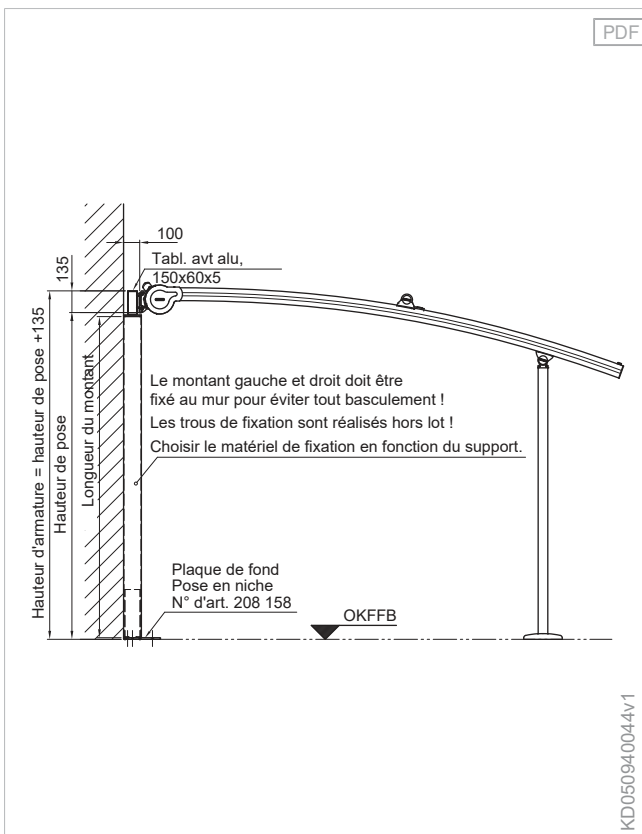
- En cas d'armature pour terrasse isolée et bétonnée, un store de pergola Perea peut être fixé de chaque côté.
- Il existe également une armature pour terrasse adaptée aux installations en rangée.

Prise de mesure

Armature pour terrasse Perea - montants bétonnés

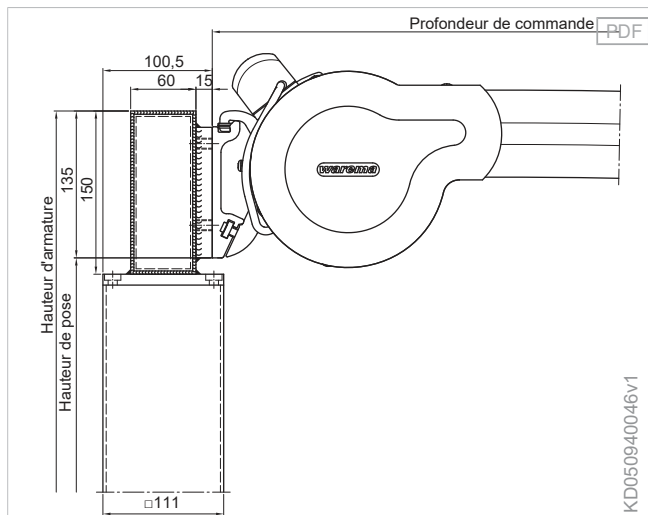


Armature pour terrasse Perea - montant avec plaque de base alignée

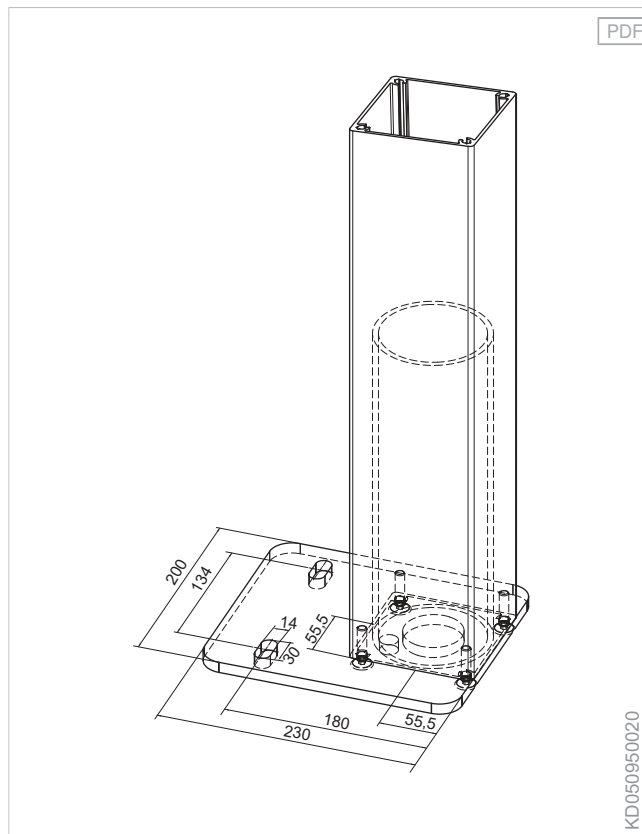


Détails

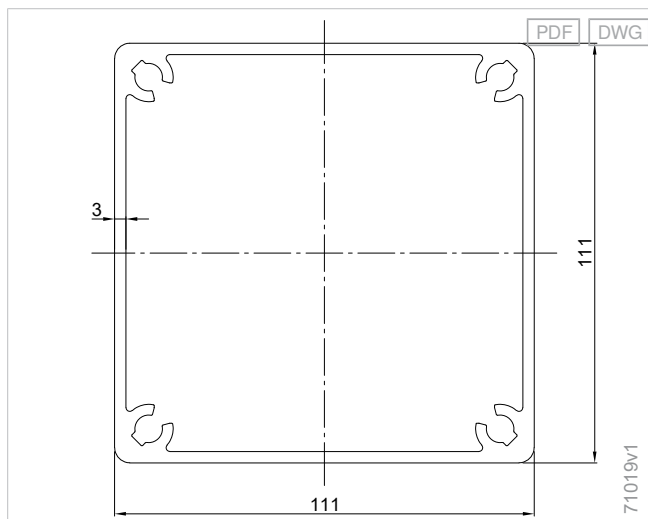
Vue de côté - armature pour terrasse Perea



Plaque de base - armature pour terrasse Perea



Montant - P60/P70/armature pour terrasse Perea



Informations produit complémentaires

Possibilités de pose - Armature pour terrasse Perea

Montants bétonnés

- Dalle en béton C 20/25 avec armature
- La pièce de montant bétonnée doit être protégée hors lot contre la corrosion

Montants alignés avec la plaque de base

- En combinaison avec une fixation supplémentaire de l'armature pour terrasse p. ex. au mur de la maison
- Fondation hors lot résistante au gel, mesures (LGxPxH) 600x600x800 mm

Remarque sur le choix de couleurs

La qualité de surface structure fine est la variante la plus courante et la plus appropriée pour ce type de produits, elle assure un aspect uniforme de surface. Elle est plus résistante et moins sensible aux influences extérieures telles que la saleté, les traces de doigts et les rayures. La surface hautement résistante aux intempéries en structure fine se caractérise par un comportement face aux intempéries amélioré en termes de tenue en brillance, d'usure due aux intempéries, de farinage et de stabilité de la teinte. Les qualités de surface brillant 80 % et mat 30 % sont au contraire très sensibles, les inégalités, taches, traces de doigts et autres sont nettement plus visibles.

Mécanisme d'orientation

Utilisable pour :

- Terrea G60
- Terrea H60

Couleurs

- Monde des couleurs WAREMA

+ reportez-vous à la "Monde des couleurs WAREMA",
Page 12

Caractéristiques produit

Largeur de commande maximum	6500 mm
Avancée maximum	3500 mm
Surface	Thermolaqué
Plage de réglage	5 - 45 °

Remarques sur la plage de réglage **Mancœuvre du mécanisme d'orientation :**

- Lors de la manœuvre du mécanisme d'orientation, le store toile extérieur ne doit pas être descendu de plus de 1 m.
- Avant de monter le store toile extérieur, l'angle d'inclinaison doit être réglé entre 5° et 30°.

Versions d'entraînement

- Manivelle

Manivelle

- Manivelle avec crochet boule

Treuil

- Treuil de renvoi

+ reportez-vous à la "Versions d'entraînement",
Page 441

Limites de construction

L'équipement avec **mécanisme d'orientation n'est pas possible** avec :

- Installations groupées
- Version LB
- WMS Capteur de vent intégré
- Lambrequin déroulable électrique

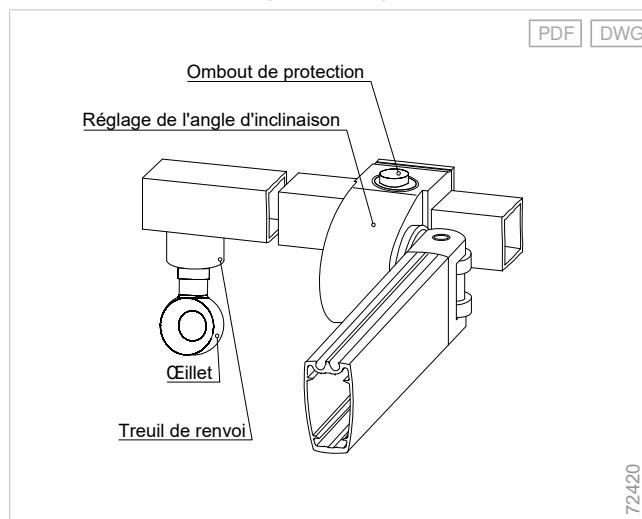
Largeur maximale en combinaison avec le lambrequin déroulable (manivelle) :

- Pour avancée de 3500 mm : 4500 mm
- Pour avancée de 3000 mm : 5500 mm

Prise de mesure

Détails

Mécanisme d'orientation (Terrea G60)



Entraînement solaire

Utilisable pour :

- Terrea 580
- Terrea K50
- Terrea K60
- Terrea 530
- Terrea G60
- Terrea H60

Composants

Boîtier de commande

Boîtier de commande

Largeur	77 mm
Hauteur	200 mm
Profondeur	120 mm

Boîtiers de commande avec accu, régulateur automatique de charge, récepteur, unité de commande et capteur de mesure pour le contrôle vent.

Boîtier de pose

Boîtier de pose de moteur solaire

Matériel	Aluminium
Surface	Thermolaqué
Largeur	242 mm
Hauteur	215 mm
Profondeur	179 mm

Boîtier de pose pour intégration du boîtier de commande et fixation du panneau solaire (sur plaque de recouvrement)

Caractéristiques du produit

Fonctionnement indépendant du réseau électrique d'installations simples sans câble, sans câblage ou commutateur hors lot.

EWFS Télécommande 1 canal et capteur vent inclus.

Remarques

D'autres commutateurs séparés ne sont pas nécessaires.

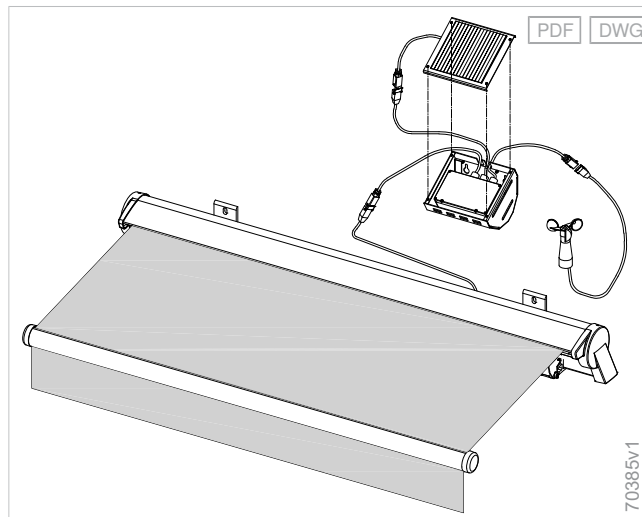
Limites de construction

- Disponible pour des installations simples.
- Ne peut pas être utilisé pour des stores toile extérieurs avec lambrequin déroulable électrique.

Prise de mesure

Détails

Entraînement solaire incluant capteur vent



Moteur avec manivelle repliable supplémentaire - Terrea

Utilisable pour :

- Terrea 530
- Terrea G60
- Terrea H60

Composants

- LT50 NHK

➕ reportez-vous à la "Versions d'entraînement",
Page 441

Caractéristiques du produit

- Possibilité de manœuvre manuelle de substitution en cas de panne du moteur ou de coupure de courant
- La manivelle est conçue pour être utilisée uniquement en cas de panne du moteur et ne convient pas à un service continu.

Remarques

Moteur avec manivelle repliable supplémentaire possible uniquement sur installations simples !

Mentions légales

Comme il n'existe aucune norme légale régissant l'ombrage des issues et voies de secours avec des protections solaires, l'utilisation d'un moteur avec manivelle repliable supplémentaire doit être clarifiée avec le responsable compétent (p. ex. § 66 MBO) et autorisée par celui-ci, conformément au concept de sécurité anti-incendie. La réduction élevée du treuil (1:18) en particulier doit également être prise en compte.



Équipements supplémentaires

Toiles imprimées

Liberté d'espace

Un plus grand nombre de possibilités pour une optique de façade individuelle - qu'il s'agisse de publicités, de logos ou d'idées créatives.

Résistance à la lumière

Les couleurs imprimées sont particulièrement résistantes aux UV et à la lumière.

Visibilité

Grâce à Sunprint, des impressions sur de grandes surfaces sont également possibles.

Utilisable pour :

- Stores banne / stores banne coffre Terrea
- Stores de pergola Perea
- Stores de véranda Climara (sauf W7 et D3)



Caractéristiques du produit

- Impression sur la toile de store ou le lambrequin
- Utilisation du store toile extérieur comme surface publicitaire

Inscription sur la toile, laquée

Des inscriptions et des logos individuels peuvent être appliqués sur les toiles de store et lambrequins en sérigraphie résistante aux intempéries dans pratiquement toutes les couleurs RAL CLASSIC et dans de nombreuses variantes de police.

Les caractères proposés ici ne représentent qu'un petit aperçu des nombreuses possibilités d'inscription.

Comme modèles, des fichiers au format eps, CorelDRAW® ou Adobe Illustrator® peuvent être utilisés.

Inscription possible uniquement sur les qualités acryliques Standard/Lumera ou toiles enduites !

Une seule proposition est incluse dans le prix, d'autres corrections sont réalisables avec un supplément.

Exemples de caractères



Sunprint

La technique d'impression numérique de grandes surfaces pour des stores toile extérieurs offre de nombreuses options, tant dans le domaine privé que dans le domaine professionnel. Ce procédé permet une impression sur de grandes surfaces s'étendant soit sur tout le store toile extérieur, soit sur une partie seulement.

Matériau de base :

L'impression numérique sur une toile acrylique (couleur de base blanche) avec un traitement spécial de la surface garantit un résultat photoréaliste de l'impression.

Modèle :

- Les images fournies comme modèles doivent présenter une densité minimum de 40 x 40 dpi ; une densité de 70 x 70 dpi dans la taille originale (selon la taille du motif à imprimer) est recommandée.
- Les fichiers doivent être au format JPG ou EPS.
- Les images sont imprimées dans le rapport imposé par le motif. Des bords non imprimés peuvent donc apparaître sur le store. Sur demande, les bords sont remplis par des couleurs unies. Faites-nous part du coloris de votre choix, soit selon Pantone, soit en nous remettant un échantillon du coloris.
- Une seule proposition est incluse dans le prix, d'autres corrections sont réalisables avec un supplément.

Remarques :

- Au fil du temps, il faut s'attendre à un ternissement des couleurs. (Classe de résistance aux intempéries env. de 6 sur 8 d'après la norme DIN 54071).
- En cas d'emploi sur des stores à coquille de support, il faut s'attendre au niveau des coutures à un encrassement accru et à une atténuation plus importante du motif.

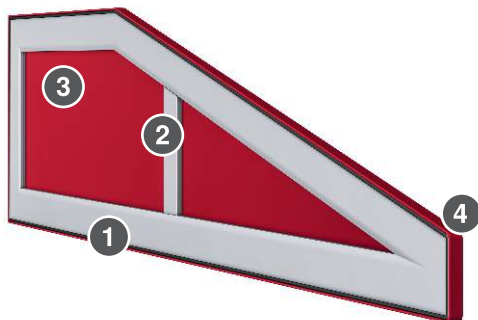
Cadre de serrage

Utilisable pour :

- Stores de véranda Climara
- Stores de pergola Perea

Composants

Cadre de serrage



- | | | | |
|---|------------------|---|--------------------------------|
| 1 | Profilé du cadre | 3 | Toile |
| 2 | Profilé de barre | 4 | Joint avec bande de protection |

Profilé

Profilé de cadre 14x58 mm

Matériel	Aluminium, extrudé
Surface	Thermolaqué
Largeur	58 mm
Hauteur	14 mm

Profilé de barre 13x48 mm

Matériel	Aluminium, extrudé
Surface	Thermolaqué
Largeur	48 mm
Hauteur	13 mm

Limites de construction

Version de configuration	Largeur de commande maximum	Surface de commande maximum
Qualités du tissu Toile acrylique / Soltis 92 / Toile Screen / Toile enduite Precontraint 302 / Toile Rainproof Soltis W96 / Toile Rainproof W36	5000 mm	4 m ²

Nombre de profilés de barre : le nombre de profilés de barre dépend de la taille de construction. À partir d'une largeur ou d'une hauteur de commande supérieure à 1000 mm, au moins 1 profilé de barre est nécessaire.

Angle intérieur X :

- Types 1 et 2 : au moins 21°
- Types 4 et 5 : entre 5° et 20°

Tôle de protection pour toile

Matériel	Aluminium
Surface	Thermolaqué
Largeur	40 mm
Hauteur	35 mm

Couleurs

- Monde des couleurs WAREMA

+ reportez-vous à la "Monde des couleurs WAREMA", Page 12

Qualités du tissu

- Toile acrylique standard
 - Toile acrylique Lumera
- Qualités du tissu en option:
- Toile acrylique Perfora
 - Acrylique All Weather
 - Soltis 92
 - Toile Screen
 - Toile enduite Precontraint 302
 - Toile Rainproof W36
 - Toile Rainproof Soltis W96

+ reportez-vous à la "Collection de stores", Page 430

Remarques

Utilisation prévue : les cadres de serrage de WAREMA ne supportent aucune charge due à la neige pour raisons statiques et doivent par conséquent être utilisés exclusivement en tant que protection solaire.

Prise de mesure

Fixation sur W19/W20 ou sur cadre de fenêtre - cadre de serrage

Possibilité de fixation A :
Fixation sur coulisse hors lot type W19 ou W20

Possibilité de fixation B :
Fixation sur cadre de fenêtre

Languette de fixation
— pièce(s)

Par languette de fixation 1 tôle de protection pour toile avec 2 rivets aveugles, 1 platine de fixation avec vis et rondelle Grower et une vis à ailette M6x30 avec rondelle sont fournies

Par équerre de fixation 1 tôle de protection pour toile avec 2 rivets aveugles, et une vis à ailette M6x30 avec rondelle sont fournies. Les vis de fixation sont fournies en fonction du type de fixation.

- 2 vis à bois DIN 571 6x25 avec rondelles
- 2 vis à tôle DIN 7976 6,3x22 avec rondelles

PDF DWG

71145v4

Fixation avec support - cadre de serrage

Possibilité de fixation C :
Fixation avec support de coulisse

Possibilité de fixation D :
Fixation avec support de coulisse

Par support de coulisse 1 tôle de protection pour toile avec 2 rivets aveugles et une vis à ailette M6x30 avec rondelle sont fournies. Les vis de fixation sont fournies en fonction du type de fixation.

- 2 vis à bois DIN 571 6x60 avec rondelles
- 2 vis à tôle DIN 7976 6,3x60 avec rondelles
- 4 écrous, 4 rondelles (pour fixation sur goujons filetés M8 hors lot)
(Quantité double pour support double)

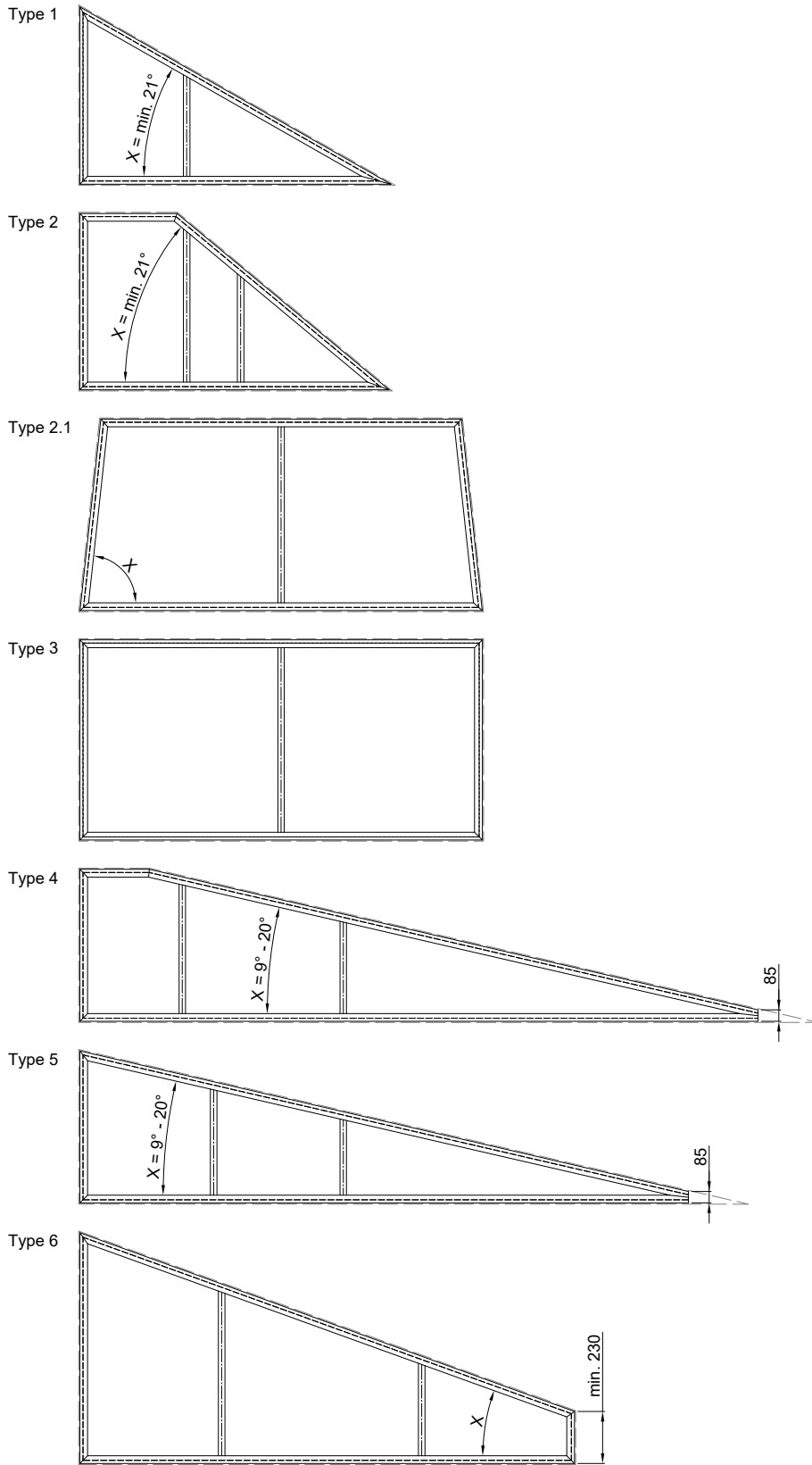
PDF DWG

71655v2

Détails

Liste des types - cadre de serrage

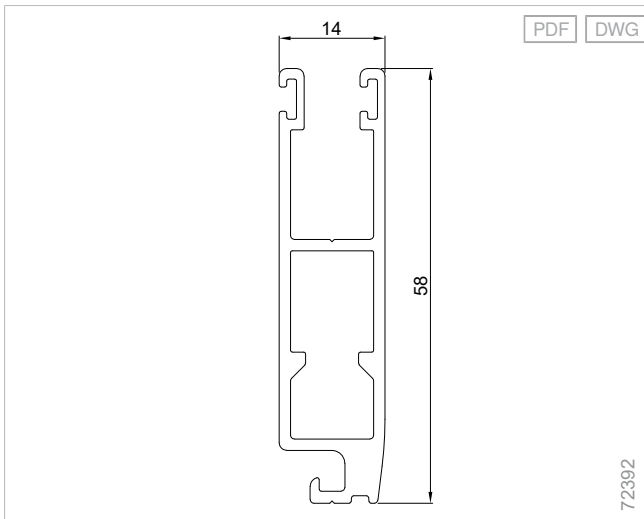
PDF DWG



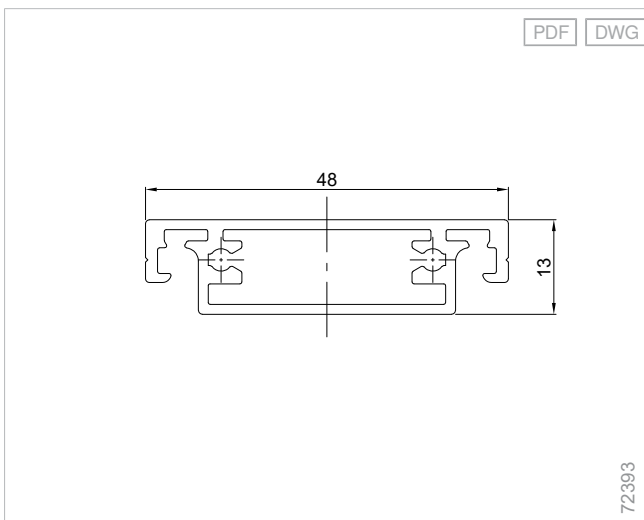
72299v1

Planification
Terrea
Perea
Stores latéraux
Climara
Stores horizontaux
Équipements supplémentaires
Composants
Versions d'entraînement
Normes

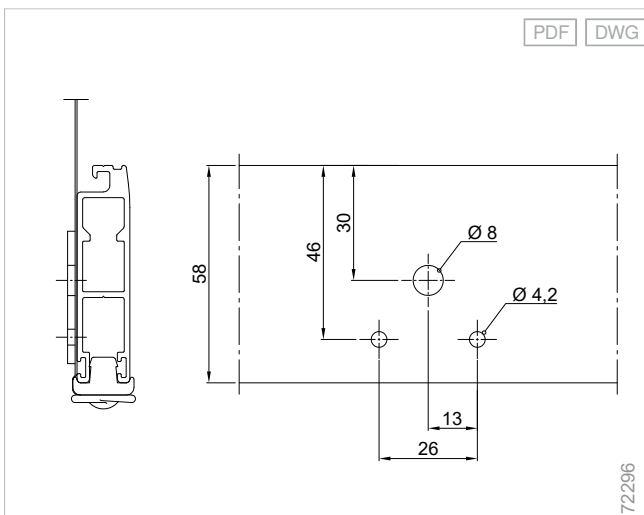
Profilé du cadre 14x58 mm



Profilé de barre 13x48 mm

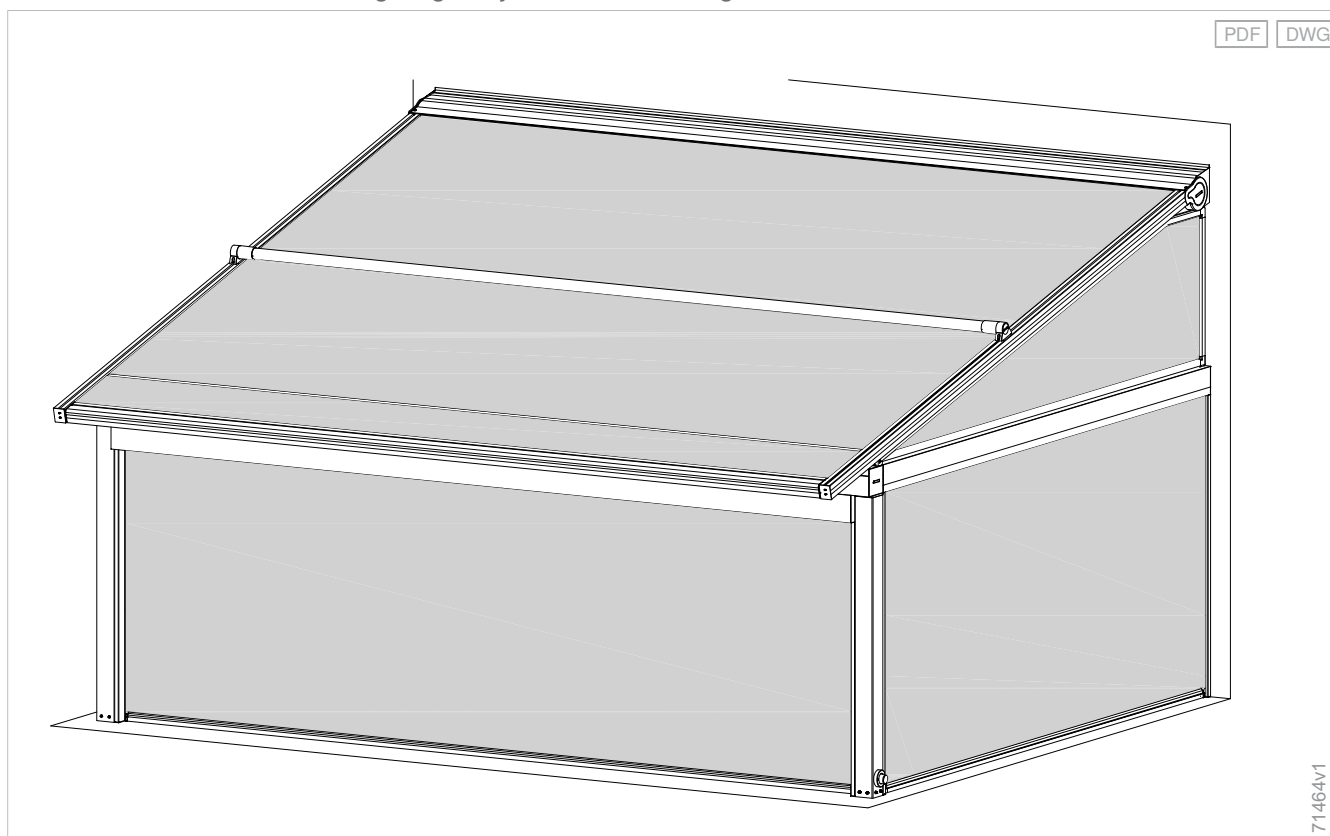


Gabarit de perçage tôle de protection pour toile - cadre de serrage

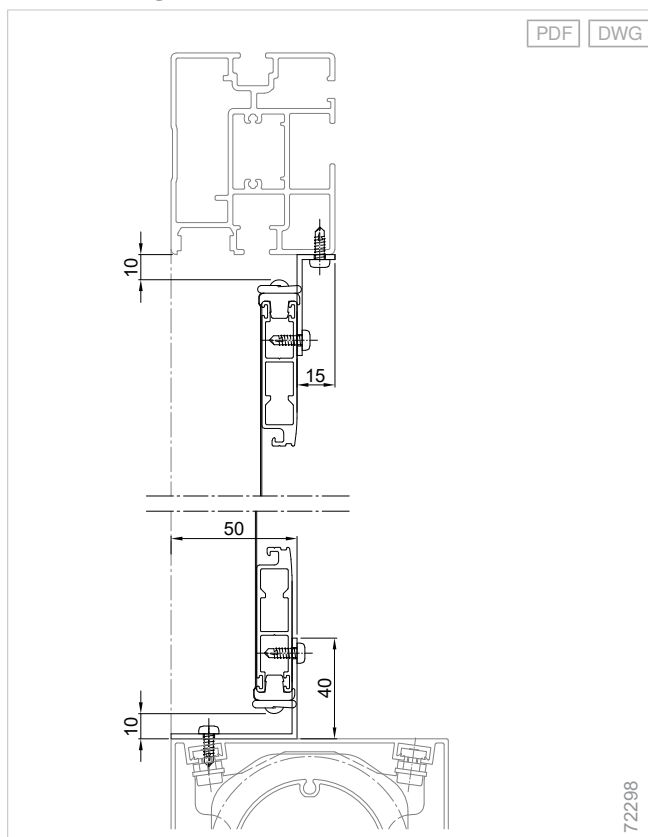


Exemples de pose

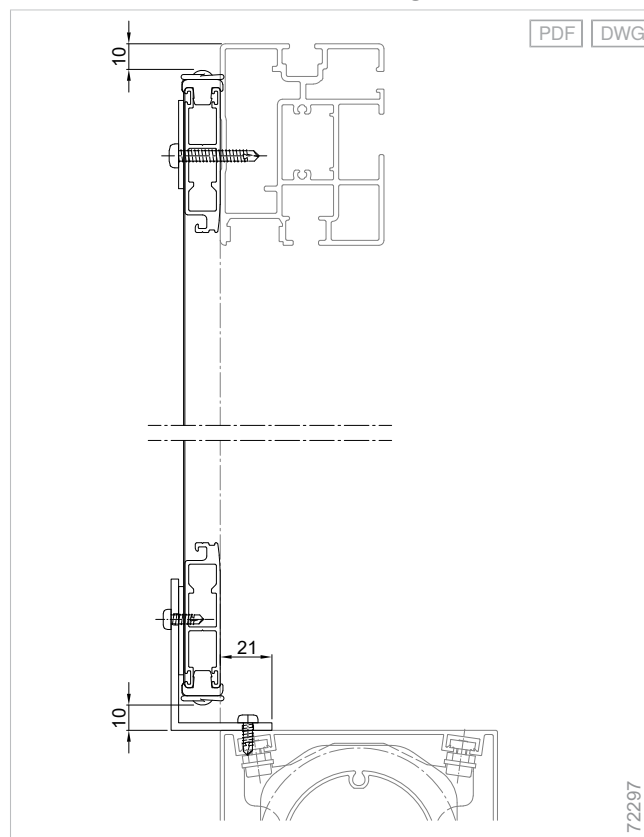
Store toile extérieur de rénovation à guidage easyZIP et cadre de serrage - P60



Fixation sur Perea P60 avec store toile extérieur de rénovation - cadre de serrage



Fixation sur Perea P60 avec éclairage intégré et store toile extérieur de rénovation - cadre de serrage



Planification

Terrea

Perea

Stores latéraux

Climara

Stores horizontaux

Équipements supplémentaires

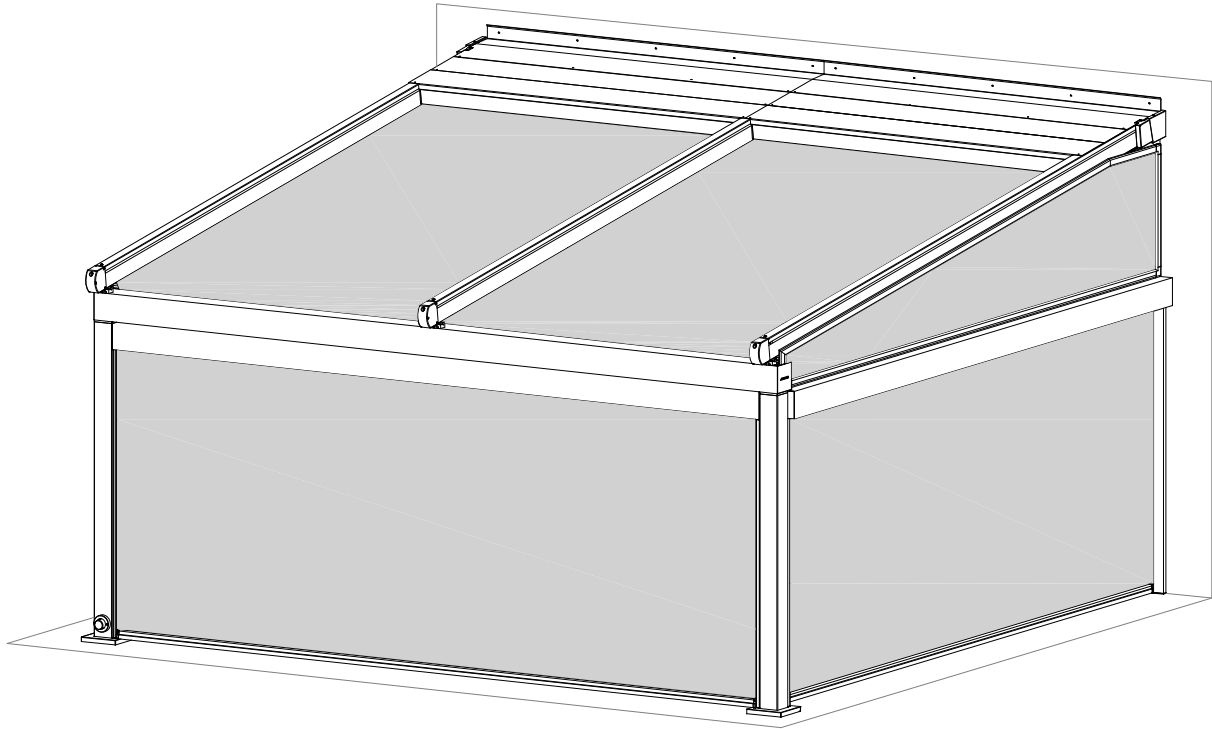
Composants

Versions d'entraînement

Normes

Store toile extérieur de rénovation à guidage easyZIP et cadre de serrage - P70

PDF DWG



71467v1

Housse de protection pour toile

Utilisable pour :

- Terrea 530
- Terrea G60

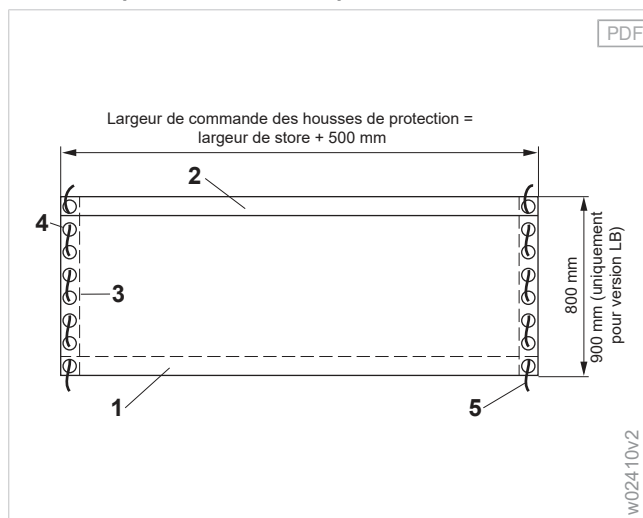
Caractéristiques du produit

Données de la commande :

- Type de store
- Largeur de store
- N° de toile ou toile selon notre choix

Pour les stores toile extérieurs **version LB**, nous livrons une housse d'une hauteur de 900 mm.

Housse de protection de la toile pour store banne Terrea



- | | | | |
|---|---|---|------------------------------------|
| 1 | Bande velcro côté velours, cousue à l'arrière | 4 | Œillets en laiton Ø 8 mm, estampés |
| 2 | Bande velcro côté scratch, cousue | 5 | Cordon PVC |
| 3 | Ourlet latéral, 50 mm mesuré à plat | | |

Toiles pour balcon

Utilisable pour :

- Balustrade de balcon

Caractéristiques du produit

Version standard :

- Toile pour balcon : toile acrylique, confectionnée
- Ourlet : 50 mm, périphérique, mesuré à plat
- Œillets en laiton (Ø) : intérieur 8,0 mm, extérieur 15 mm, estampés dans l'ourlet
- Formes spéciales : sur demande – fournir un croquis détaillé

Remarques

Données de la commande :

- Largeur
- Hauteur
- N° de toile
- Nombre d'œillets ou écart entre œillets
- Sens des rayures (verticales ou horizontales)
- Accessoires comme cordon PVC ou cordelette

La longueur nécessaire à la fixation du cordon PVC ou de la cordelette se calcule selon la formule : circonférence de la toile x 1,5.

Limites de construction

Dimensions finies maximum

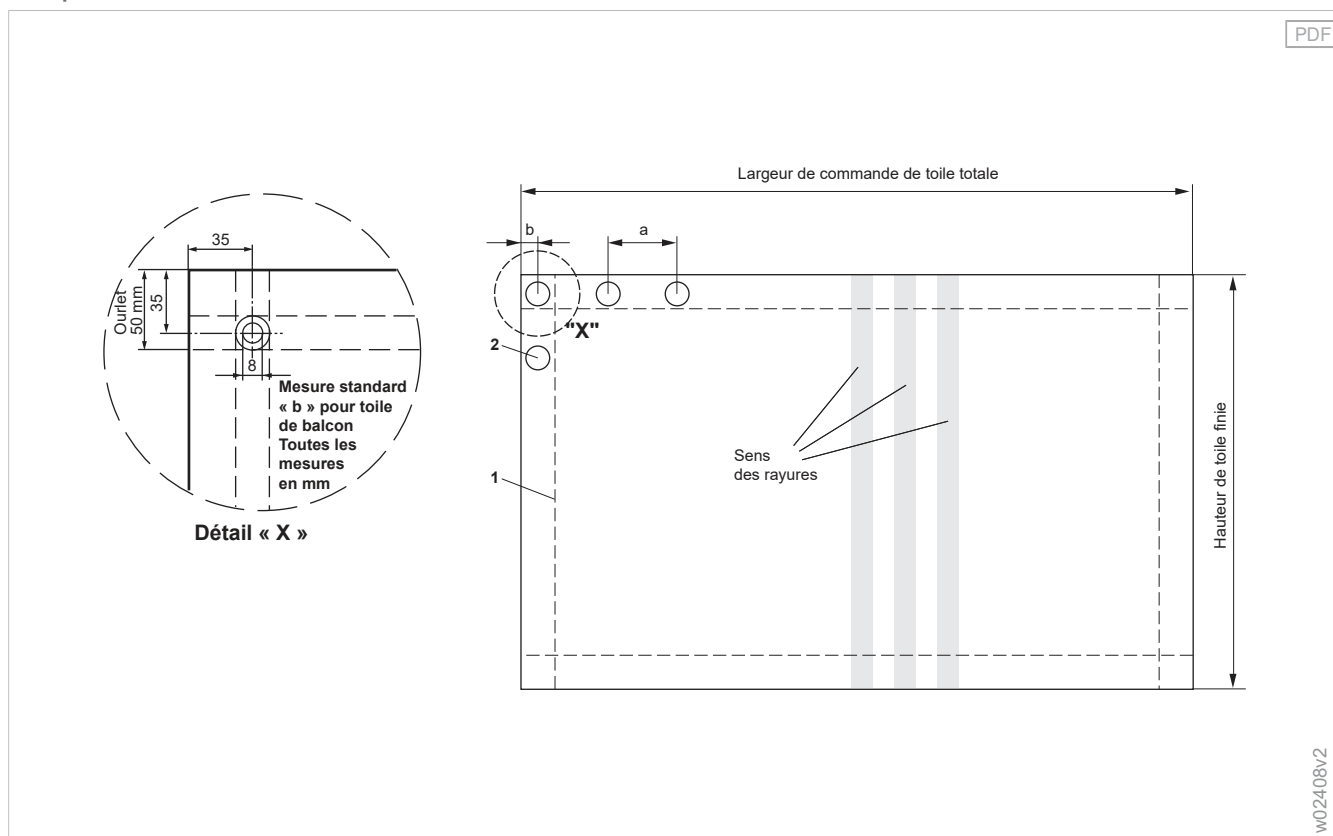
Version de configuration	Laize	Largeur de commande maximum	Hauteur de commande maximum	Surface de commande maximum
Qualités du tissu + Confectionnement de toile				
Toile acrylique standard / Toile acrylique Lumera / Toile acrylique Perfora + Coutures / Collage (chevauchement) / UltraSeam™	1200 mm	8000 mm	8000 mm	30 m ²
Acrylique All Weather + Coutures / UltraSeam™	1200 mm	8000 mm	8000 mm	30 m ²
Soltis 92 + Soudage	1770 mm	8000 mm	8000 mm	30 m ²
Toile enduite Precontraint 302 + Soudage	1800 mm	8000 mm	8000 mm	30 m ²
Twilight Pearl + Coutures	2600 mm	8000 mm	8000 mm	30 m ²

Avec des **rayures horizontales**, la hauteur commandée est limitée à 1100 mm maximum.

Les **œillets** doivent être estampés à 100 mm maximum du bord extérieur.

Prise de mesure

Toile pour balcon



w02408v2

- | | |
|--|--|
| <p>1 Couture d'ourlet</p> <p>2 Œillets en laiton</p> | <p>a Écart entre œillets pour les différents stores (est calculé)</p> <p>l Écart des œillets par rapport au bord extérieur de la toile (35 mm)</p> |
|--|--|

Informations produit complémentaires

Accessoires possibles - toiles pour balcon

- Cordon rond en PVC 5,2 mm, n° d'art. 301 001
- Cordelette blanche 3,0 mm, n° d'art. 408 010
- Serre-câble, n° d'art. 802 220
- Bande velcro velours, n° d'art. 403 046
- Bande velcro velours, autocollante, n° d'art. 403 039
- Bande velcro agrippante, n° d'art. 403 047
- Bouton-poussoir partie supérieure, n° d'art. 747 007
- Bouton-poussoir pièce inférieure vis à tissu, n° d'art. 747 003
- Bouton-poussoir pièce inférieure vis à tôle, n° d'art. 747 004
- Bouton-poussoir pièce inférieure à visser, n° d'art. 747 041
- Bouton-poussoir, diamètre 8 mm

Bouton-poussoir pièce inférieure vis à tôle (n° d'art. 747 004)



Bouton-poussoir partie supérieure (n° d'art. 747 007)



Bouton-poussoir pièce inférieure vis à tissu (n° d'art. 747 003)



Bouton-poussoir pièce inférieure à visser (n° d'art. 747 041)



Sommaire

Composants

Support de coulisse - stores de véranda Climara.....	390
Support de coulisse - pose avec un écart.....	391
Support de coulisse - montage direct.....	409
Support.....	421
Adapter.....	424
Coulisses.....	426
Coulisses avec profilé à clipser en plastique.....	427
Profilés de raccordement au mur.....	429
Profilé de raccordement au mur avec auvent petite.....	429
Profilé de raccordement au mur avec auvent grand.....	429
Collection de stores.....	430
Collection de stores.....	431
Confectionnement de toile.....	432
Toiles.....	434
Lambrequin.....	439

Planification

Terrea

Perea

Stores
latéraux

Climara

Stores
horizontauxÉquipements
supplémentaires**Composants**Versions
d'entraînement

Normes



Composants

Support de coulisse - stores de véranda Climara

Flexibilité

Les supports de coulisse pour stores de véranda Climara permettent une pose dans presque toutes les situations de pose.

Simplicité

Le support utilisable pour un grand nombre de produits facilite la planification.

Adaptation

Les supports SL spéciaux permettent un montage facile sur les toits de terrasse Solarlux.



Caractéristiques du produit

- Support de coulisse pour pose directe ou pose avec écart
- Convient à la pose sous ou sur un toit de terrasse

Support de coulisse - pose avec un écart

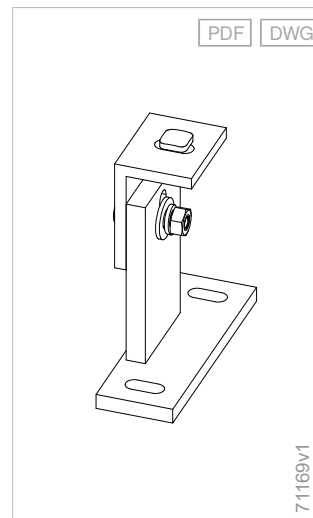
Support H11

Matériel	Aluminium
Surface	Thermolaqué
Largeur	40 mm
Hauteur	120 mm
Profondeur	120 mm

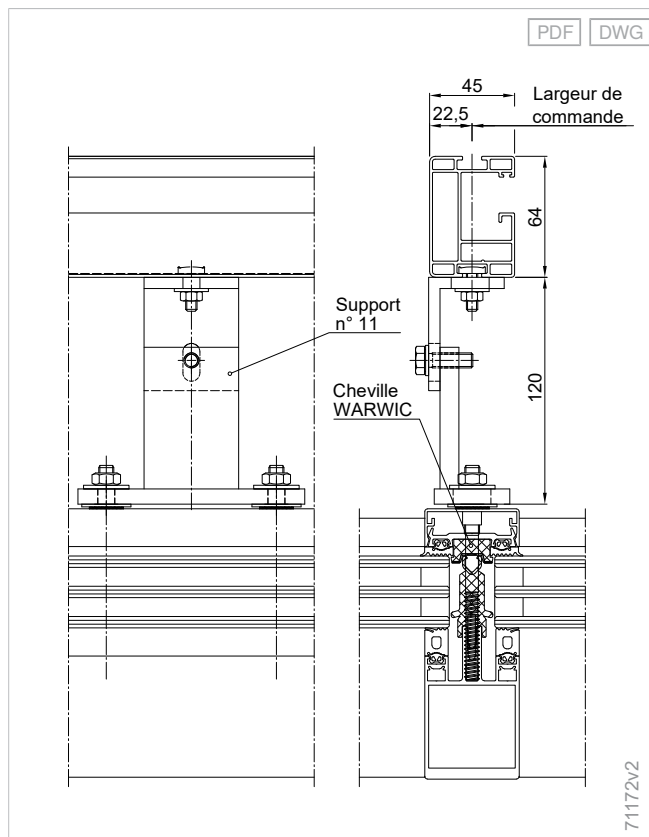
Domaine d'application :

- D3

Support n° 11



Support n° 11, exemple D3



Support H31

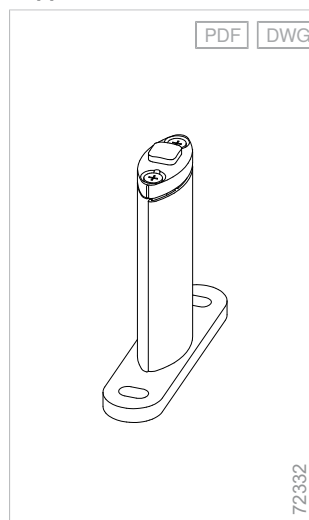
Matériel	Aluminium
Surface	Thermolaqué
Largeur	30 mm
Profondeur	120 mm

Domaine d'application :

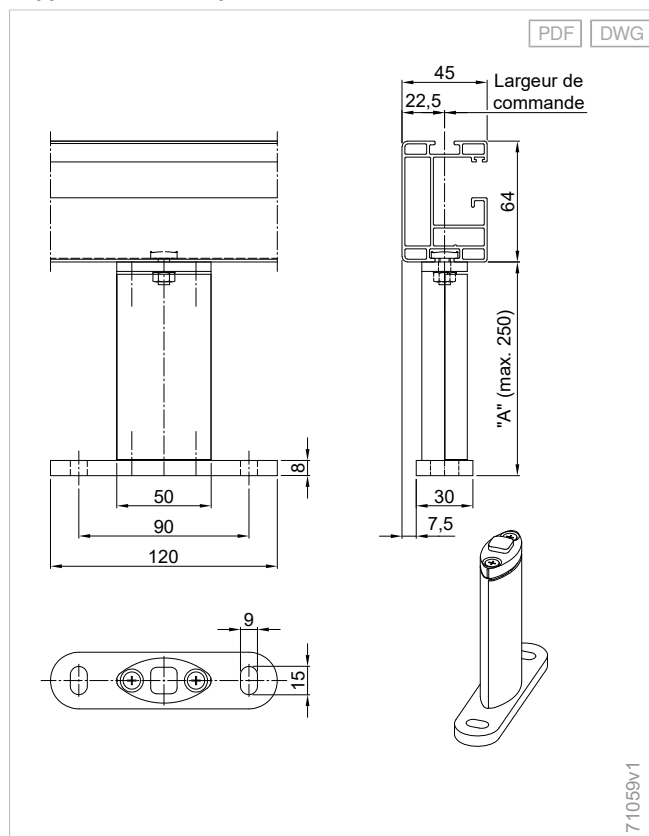
- W9
- W10
- W10²
- W19
- W20
- D3

Support double approprié : H61

Support n° 31



Support n° 31, exemple W19



Support H34

Matériel	Aluminium
Surface	Thermolaqué
Largeur	30 mm
Profondeur	120 mm

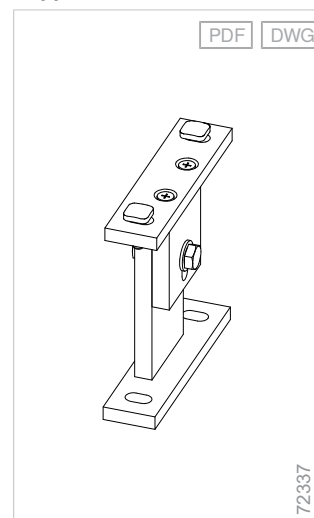
Domaine d'application :

- W19
- W20
- D3

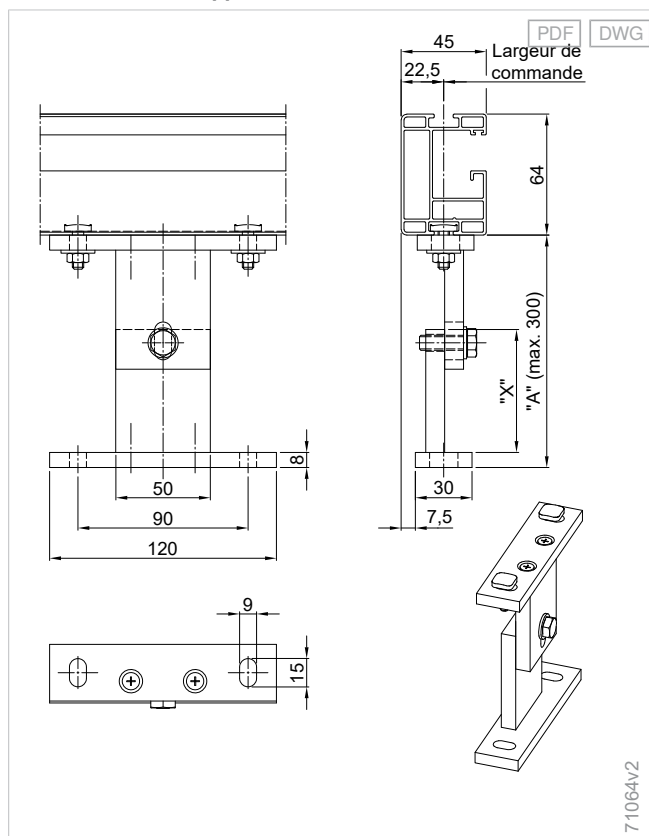
Support double approprié :

- H60
- H62

Support n° 34



Store de véranda support 34 W19



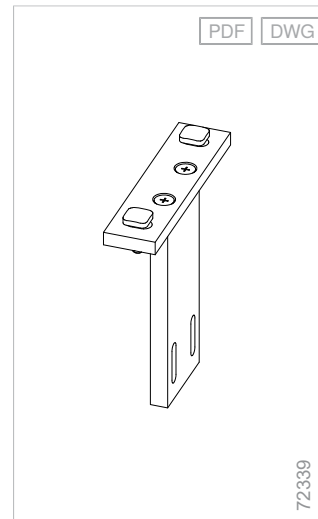
Support H36

Matériel	Aluminium
Surface	Thermolaqué
Largeur	30 mm
Profondeur	120 mm

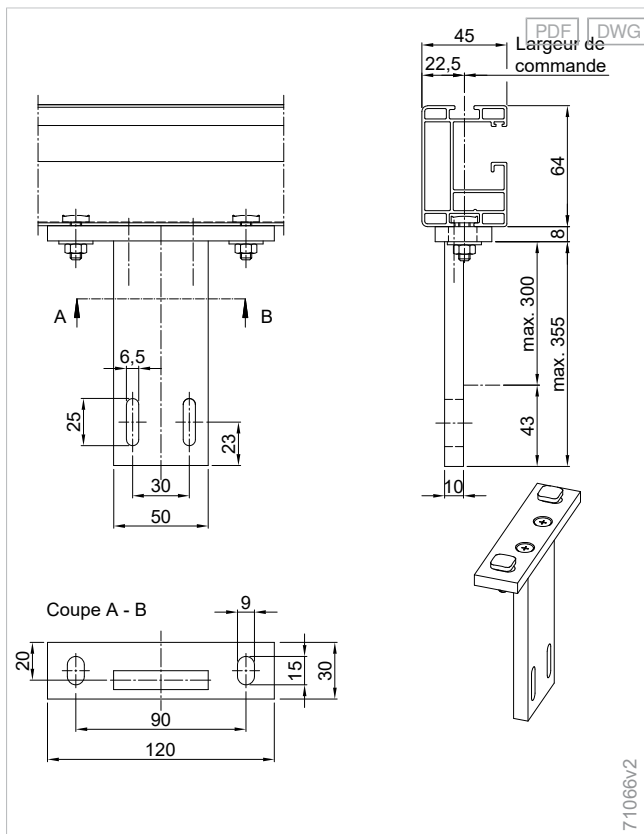
Domaine d'application :

- W19
- W20
- D3

Support n° 36



Support n° 36, exemple W19



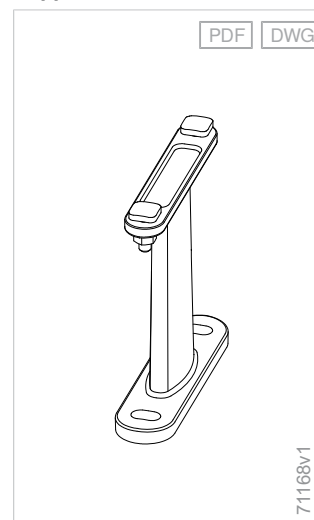
Support H41

Matériel	Aluminium
Surface	Thermolaqué
Largeur	30 mm
Hauteur	120 mm
Profondeur	120 mm

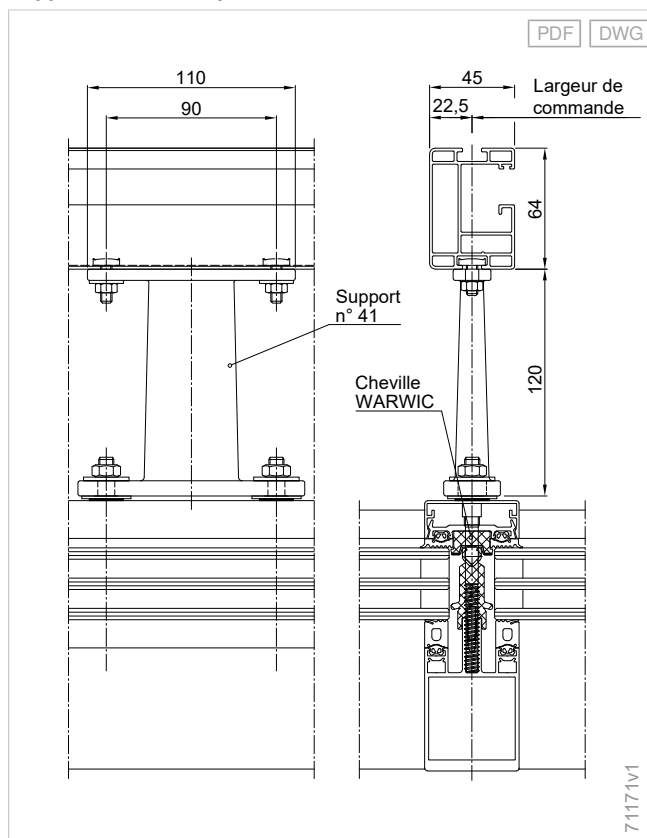
Domaine d'application :

- W19
- W20
- D3

Support n° 41



Support n° 41, exemple W19



Support H46

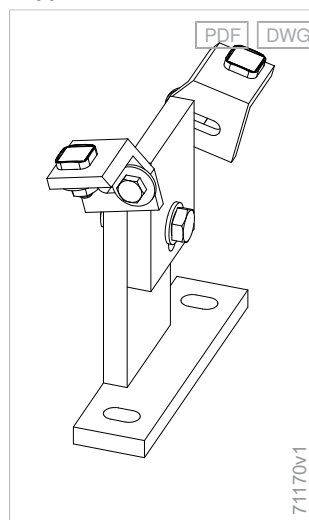
Matériel	Aluminium
Surface	Thermolaqué
Largeur	30 mm
Profondeur	120 mm

Domaine d'application :

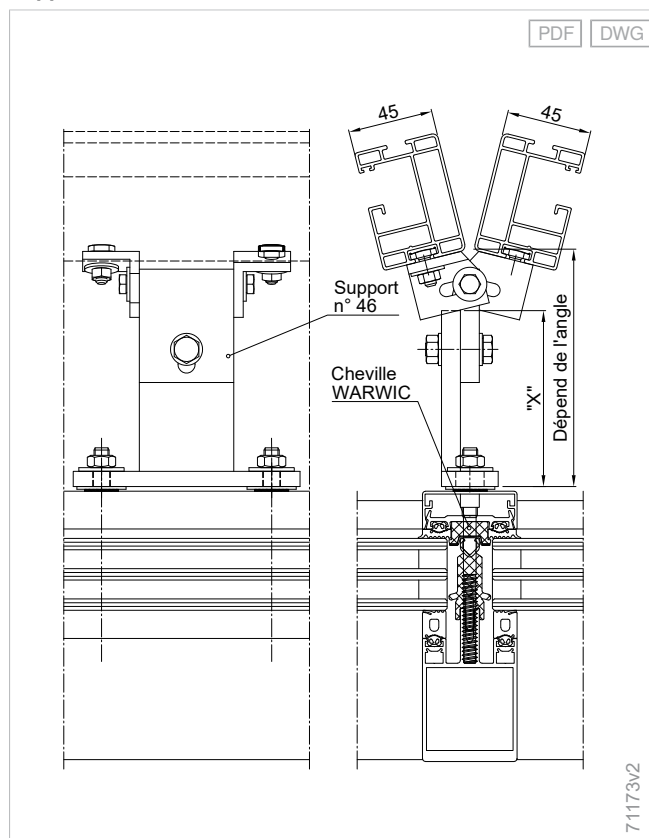
- D3

Les possibilités d'utilisation du support H46 sont contrôlées par le service Ingénierie d'application en fonction de l'inclinaison du toit et de l'angle extérieur.

Support n° 46



Support n° 46 - D3



Support H49

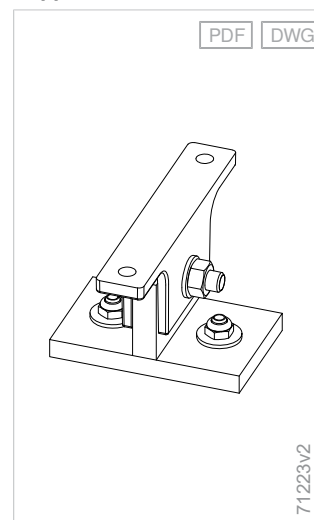
Matériel	Aluminium
Surface	Thermolaqué
Largeur	80 mm
Hauteur	60 mm
Profondeur	110 mm

Domaine d'application :

- W9
- W10
- W10²

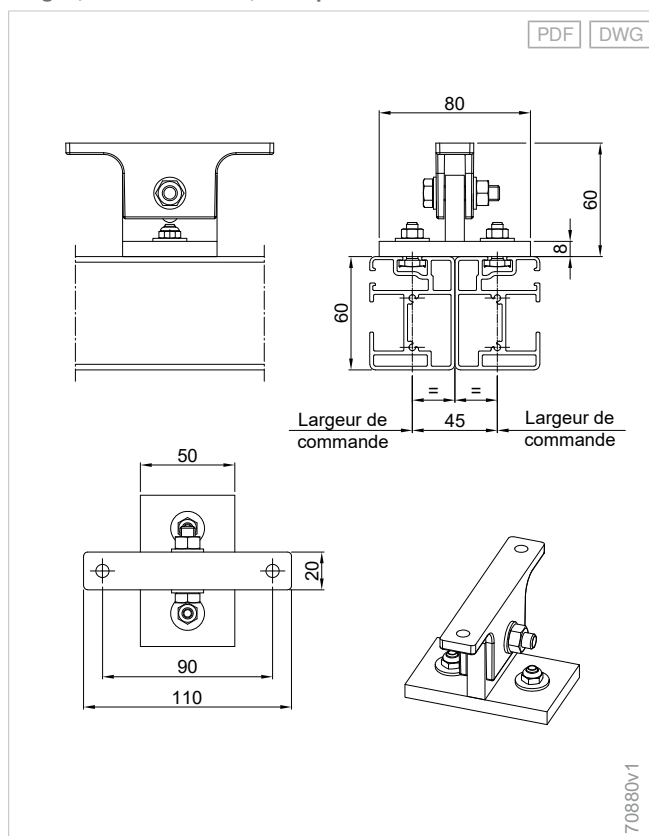
Support simple approprié : H101

Support n° 49



71223v2

Support n° 49, support de coulisse pour installations en rangée, distance 60 mm, exemple W10



70880v1

Planification

Terrea

Perea

Stores latéraux

Climara

Stores horizontaux

Équipements supplémentaires

Composants

Versions d'entraînement

Normes

Support H60

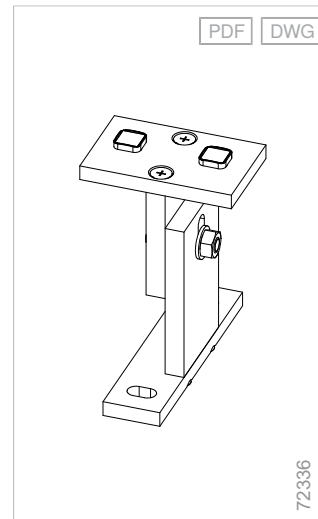
Matériel	Aluminium
Surface	Thermolaqué
Largeur	80 mm
Profondeur	120 mm

Domaine d'application :

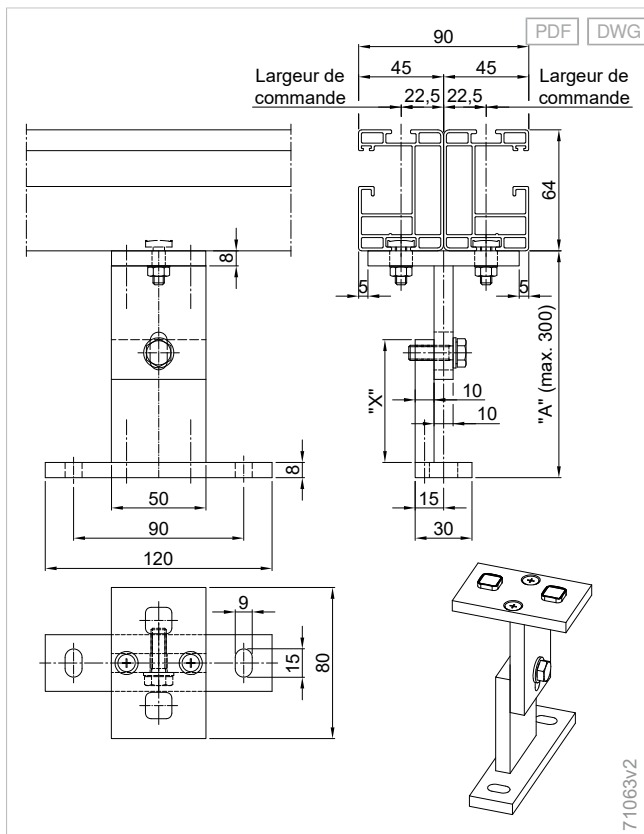
- W19
- W20
- D3

Support simple approprié : H34

Support n° 60



Store de véranda support 60 W19



Support H61

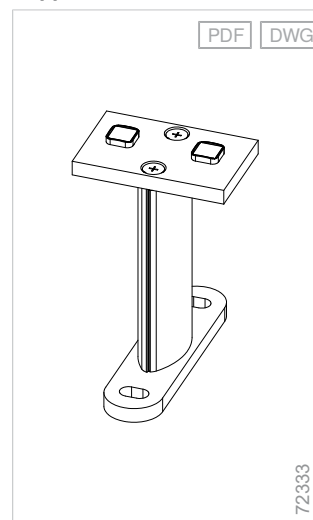
Matériel	Aluminium
Surface	Thermolaqué
Largeur	80 mm
Profondeur	120 mm

Domaine d'application :

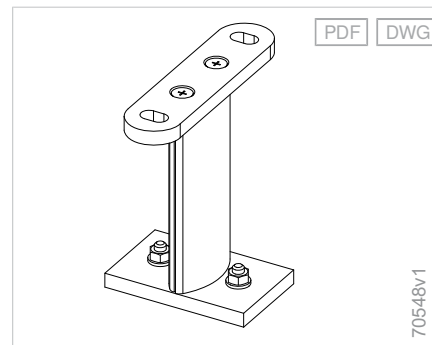
- W9
- W10
- W10²
- W19
- W20
- D3

Support simple approprié : H31

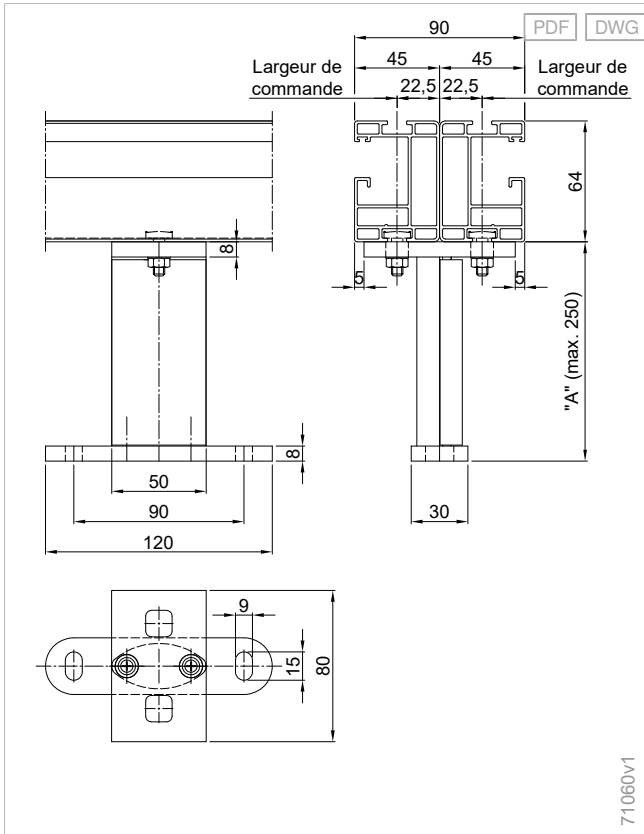
Support n° 61



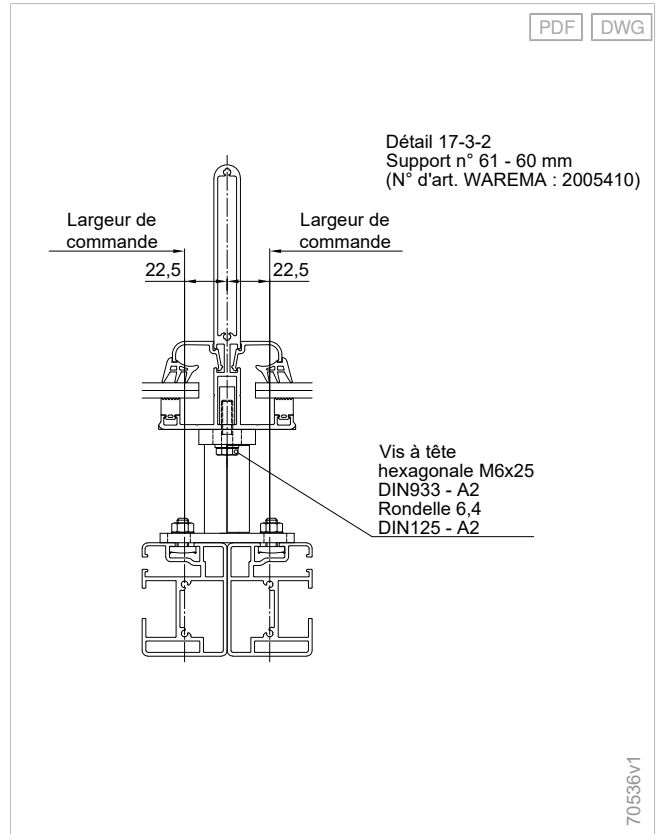
Support n° 61 : fixation sur le toit de terrasse Solarlux avec rail lumineux ; support double



Support n° 61, exemple W19



Support n° 61, exemple W10



Support H62

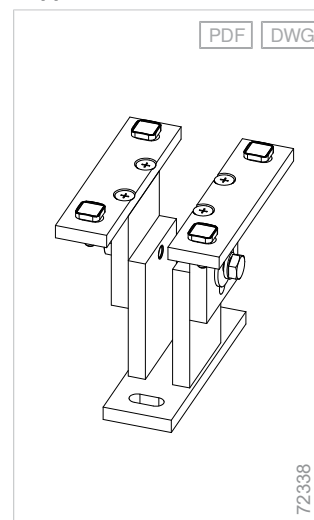
Matériel	Aluminium
Surface	Thermolaqué
Largeur	95 mm
Profondeur	120 mm

Domaine d'application :

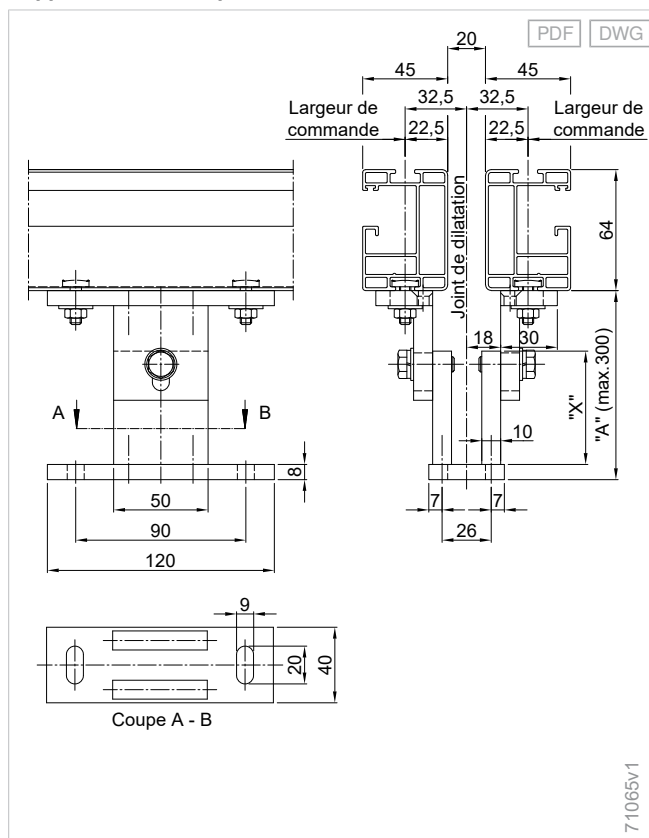
- W19
- W20
- D3

Support simple approprié : H34

Support n° 62



Support n° 62, exemple W19



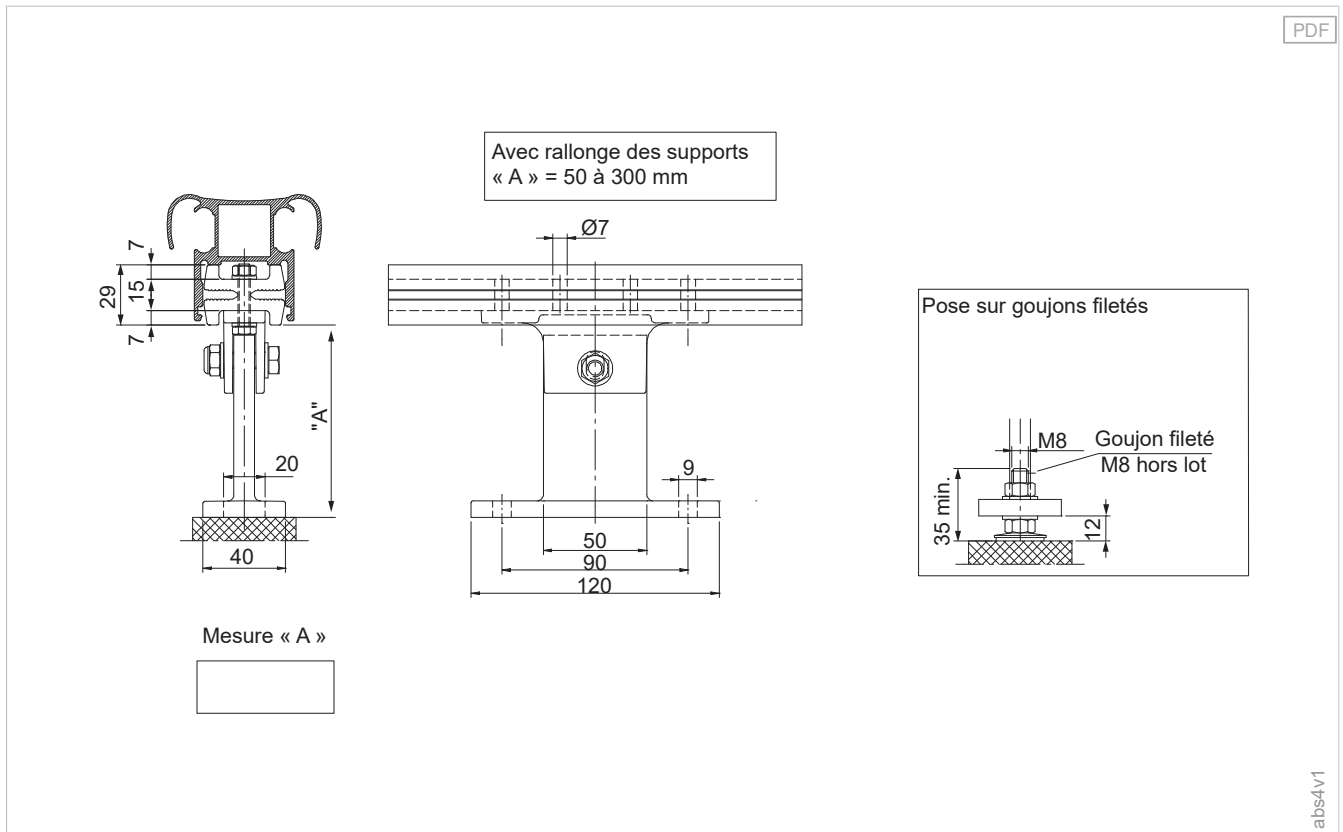
Support H70

Matériel	Aluminium
Surface	Thermolaqué
Largeur	39 mm
Hauteur	29 mm
Profondeur	200 mm

Domaine d'application :

- W7

Rallonge des supports réglable avec support H70 - W7



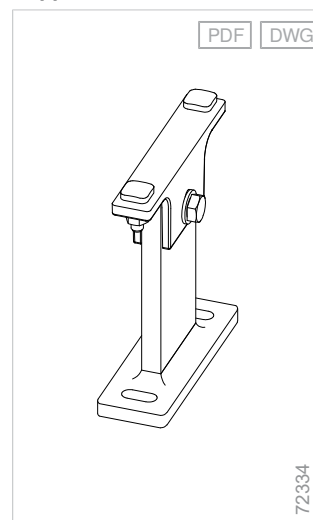
Support H101

Matériel	Aluminium
Surface	Thermolaqué
Largeur	40 mm
Profondeur	120 mm

Domaine d'application :

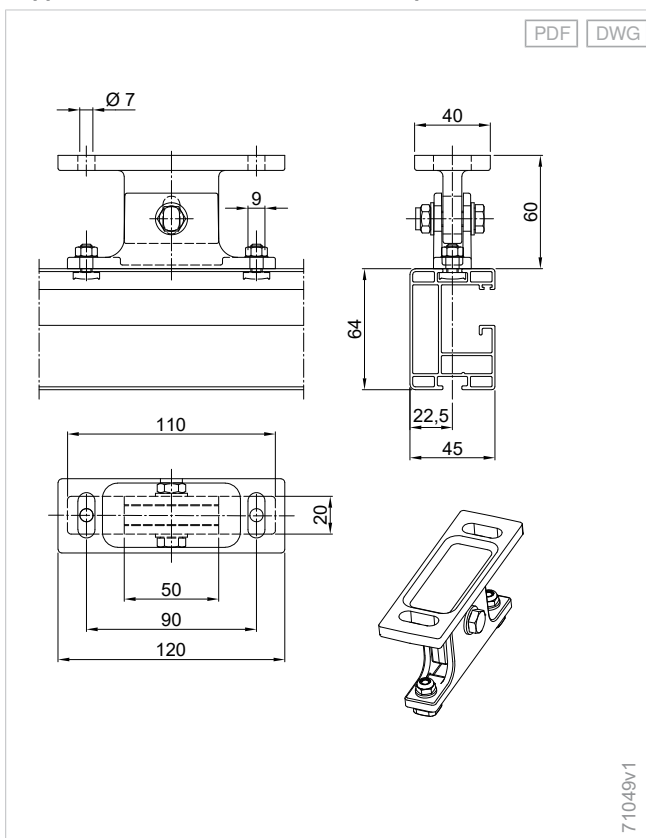
- W9
- W10
- W10²
- W19
- W20
- D3

Support n° H101

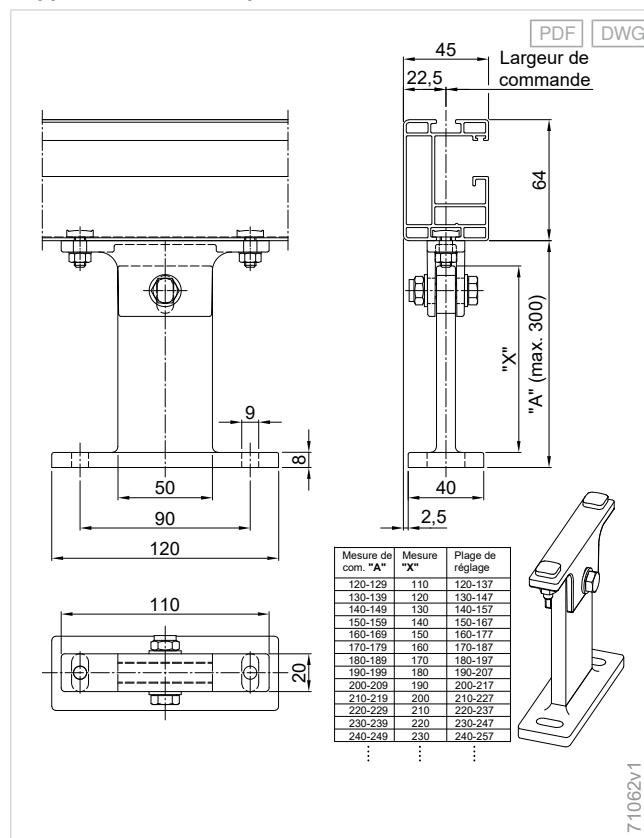


72334

Support n° H101, distance 60 mm, exemple W9



Support n° H101, exemple W19



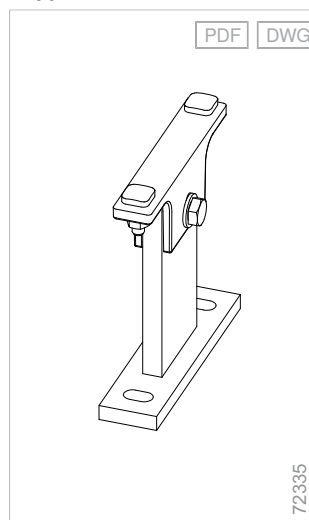
Support H102

Matériel	Aluminium
Surface	Thermolaqué
Largeur	30 mm
Profondeur	110 mm

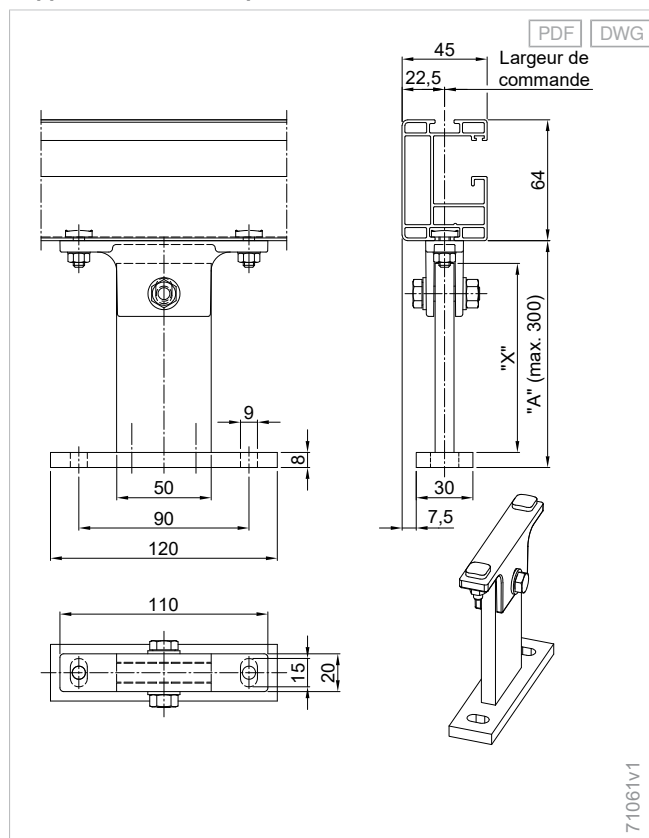
Domaine d'application :

- W9
- W10
- W10²
- W19
- W20
- D3

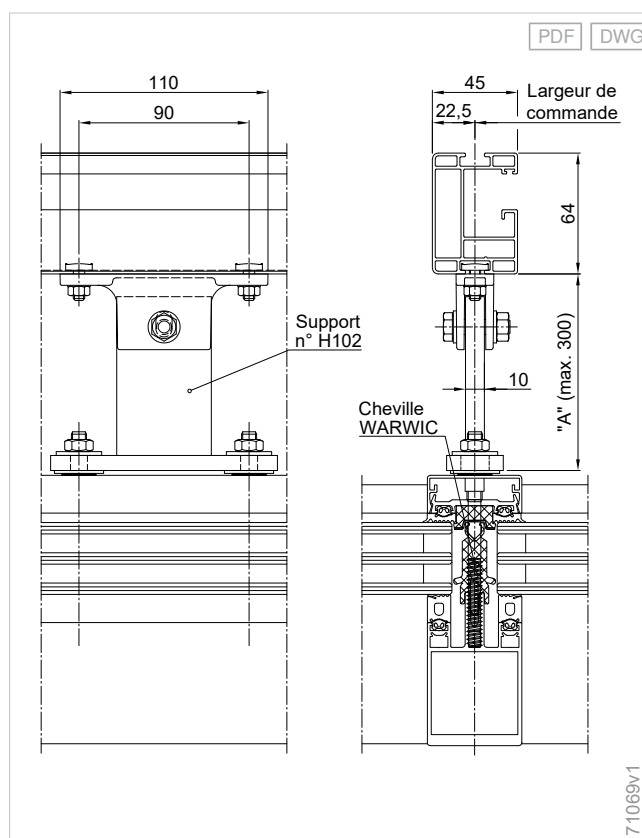
Support n° H102



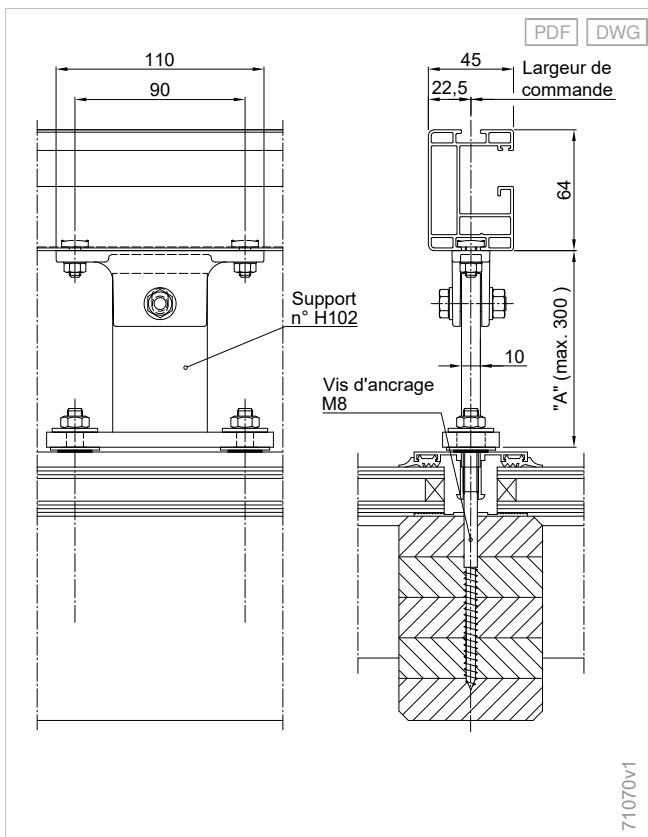
Support n° H102, exemple W19



Fixation des coulisses avec chevilles WARWIC pour façade mur-rideau - D3



Fixation des coulisses avec vis d'ancrage



Planification

Terrea

Perea

Stores latéraux

Climara

Stores horizontaux

Équipements supplémentaires

Composants

Versions d'entraînement

Normes

Support SL06

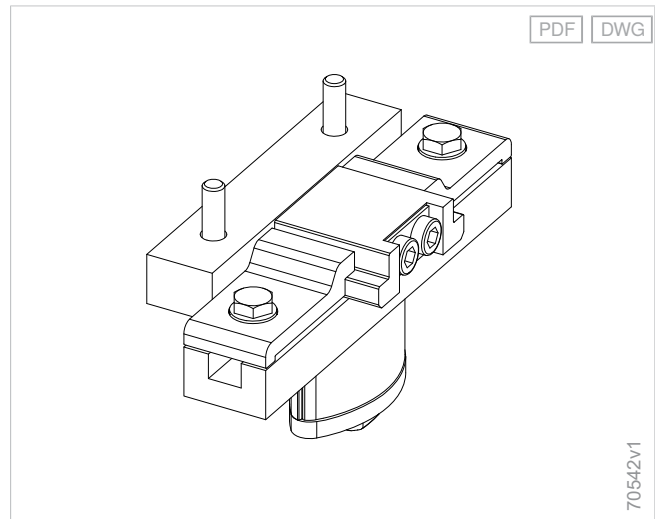
Matériel	Aluminium
Surface	Thermolaqué
Largeur	55 mm
Hauteur	59 mm
Profondeur	130 mm

Fixation sur le toit de terrasse Solarlux Atrium sans vitrage latéral ; avec rail lumineux sur le toit de terrasse

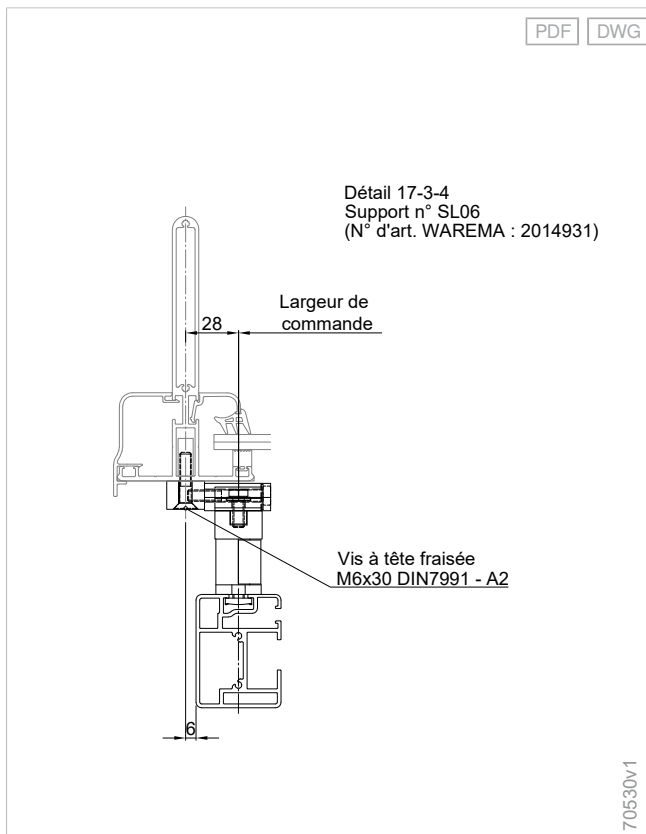
Domaine d'application :

- W9
- W10
- W10²

Support SL06



Support SL06, exemple W10



Support SL09

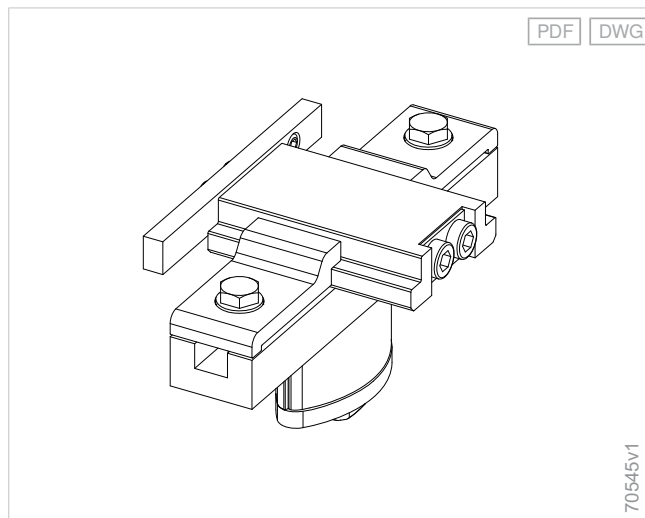
Matériel	Aluminium
Surface	Thermolaqué
Largeur	74 mm
Hauteur	59 mm
Profondeur	130 mm

Fixation sur le toit de terrasse Solarlux Atrium avec vitrage latéral et rail lumineux

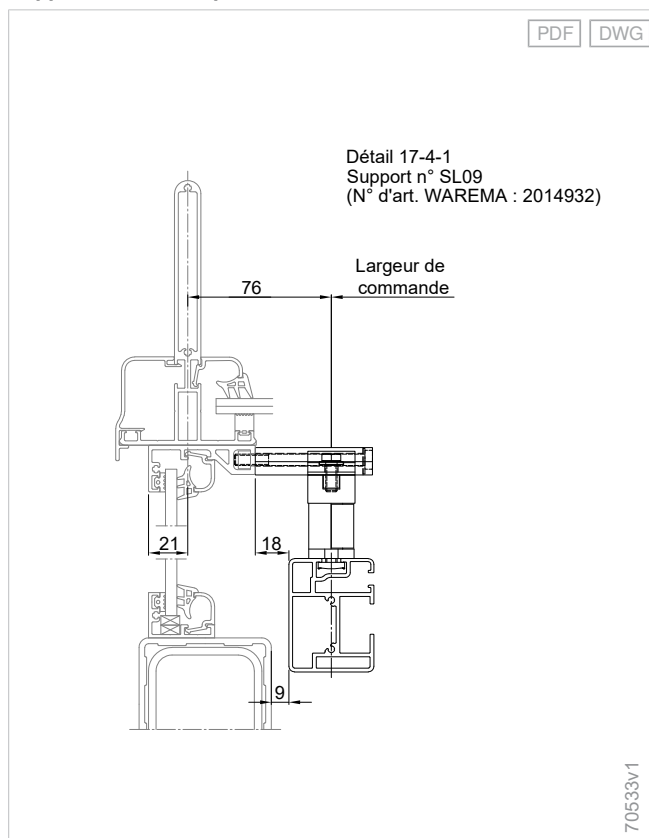
Domaine d'application :

- W9
- W10
- W10²

Support SL09



Support SL09, exemple W10



Support SL10

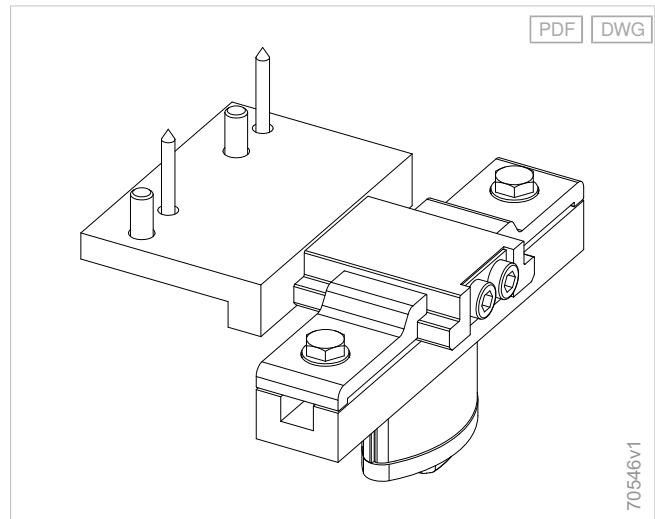
Matériel	Aluminium
Surface	Thermolaqué
Largeur	105 mm
Hauteur	60 mm
Profondeur	130 mm

Fixation sur le toit de terrasse Solarlux Atrium avec vitrage latéral et rail lumineux

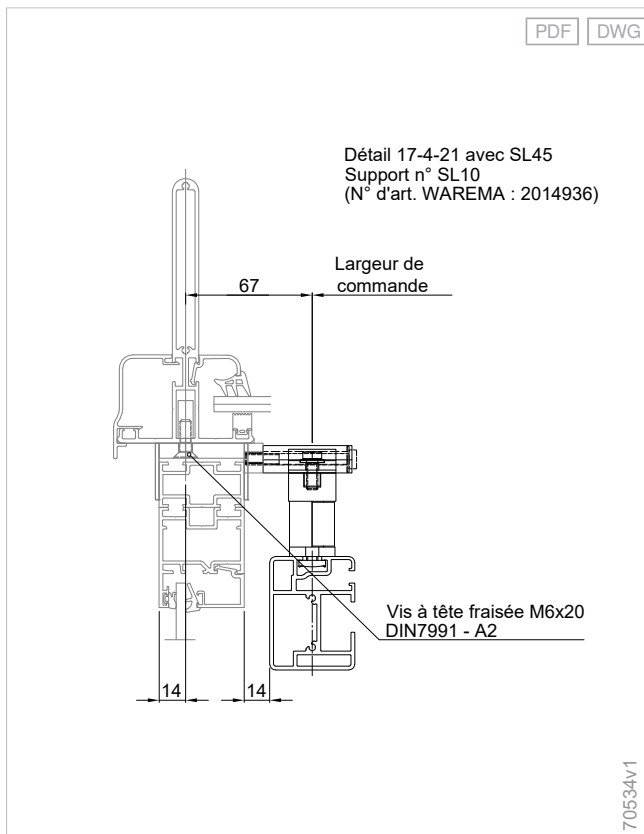
Domaine d'application :

- W9
- W10
- W10²

Support SL10



Support SL10, exemple W10



Support de coulisse - montage direct

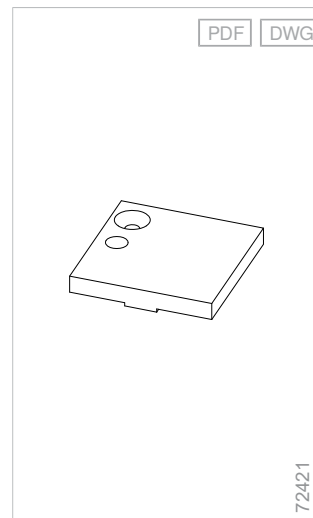
Support H48

Matériel	Aluminium
Surface	Thermolaqué
Largeur	40 mm
Hauteur	6,5 mm
Profondeur	40 mm

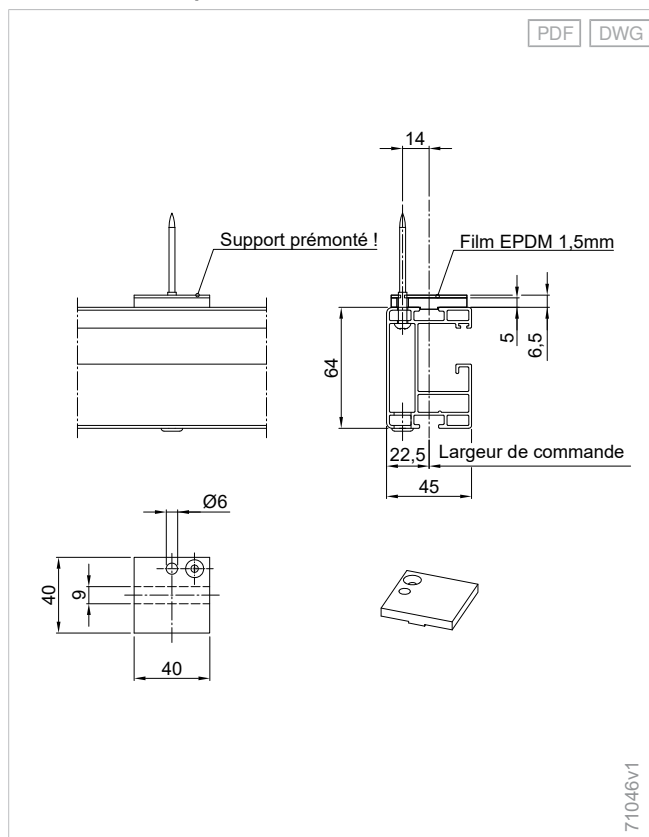
Domaine d'application :

- W9
- W10
- W10²

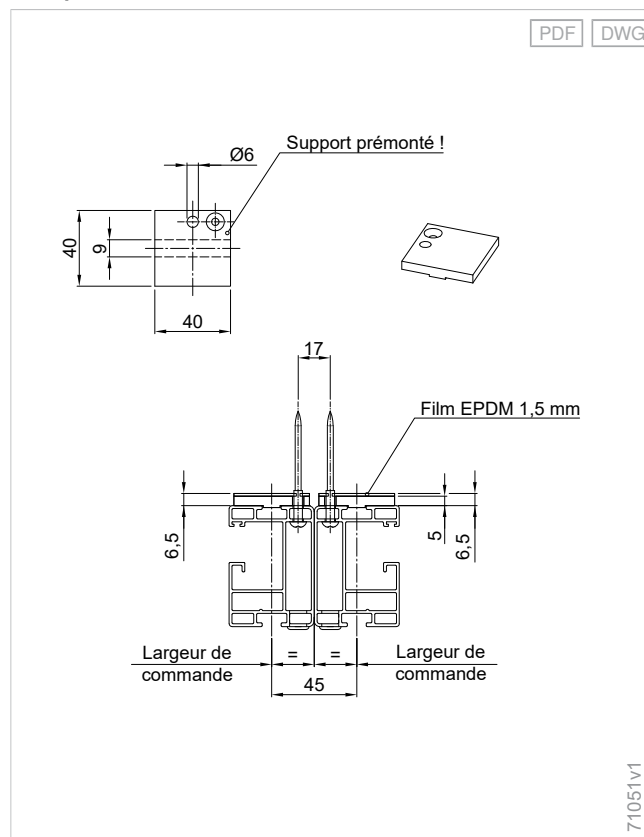
Support n° 48



Support n° 48, distance de 6,5 mm, monté sur coulisse à la sortie usine, exemple W9



Support n° 48, installation en rangée, distance 6,5 mm, exemple W9



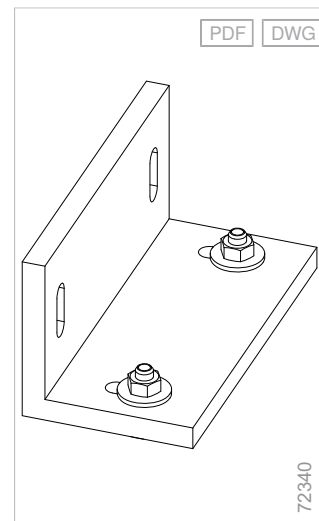
Support H52

Matériel	Aluminium
Surface	Thermolaqué
Largeur	40 mm
Hauteur	60 mm
Profondeur	120 mm

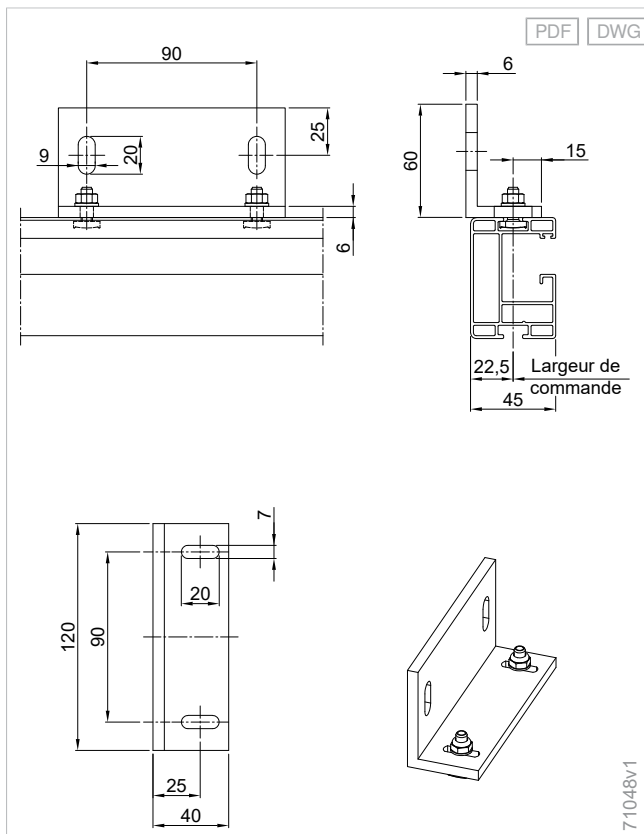
Domaine d'application :

- W9
- W10
- W10²

Support n° 52



Support n° 52, fixation latérale, exemple W9



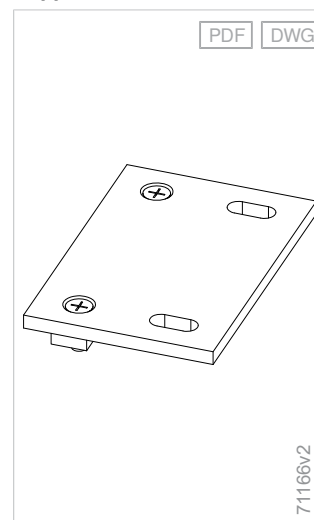
Support H53

Matériel	Aluminium
Surface	Thermolaqué
Largeur	80 mm
Hauteur	6 mm
Profondeur	120 mm

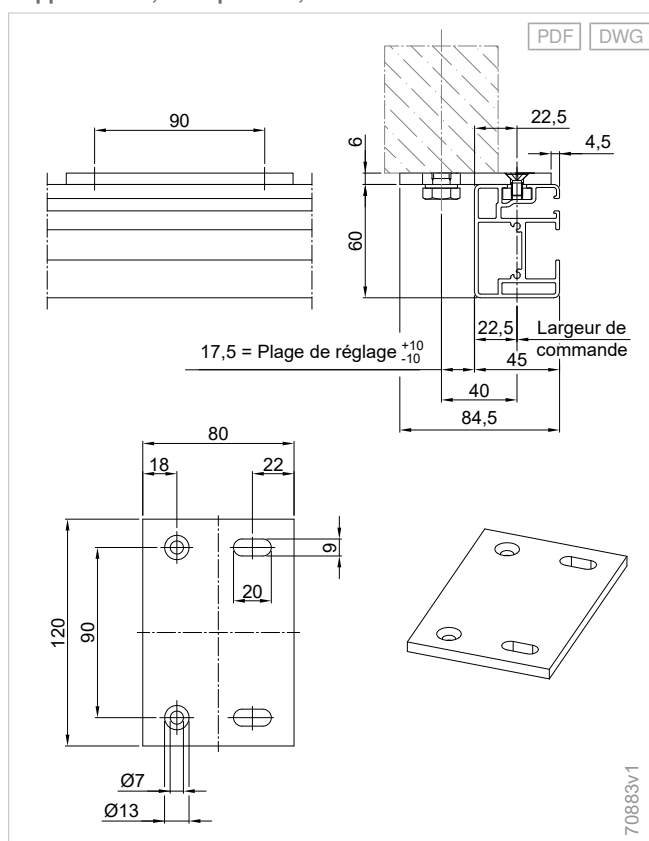
Domaine d'application :

- W10
- W10²

Support n° 53



Support n° 53, exemple W10, W10²



Planification

Terrea

Perea

Stores latéraux

Climara

Stores horizontaux

Équipements supplémentaires

Composants

Versions d'entraînement

Normes

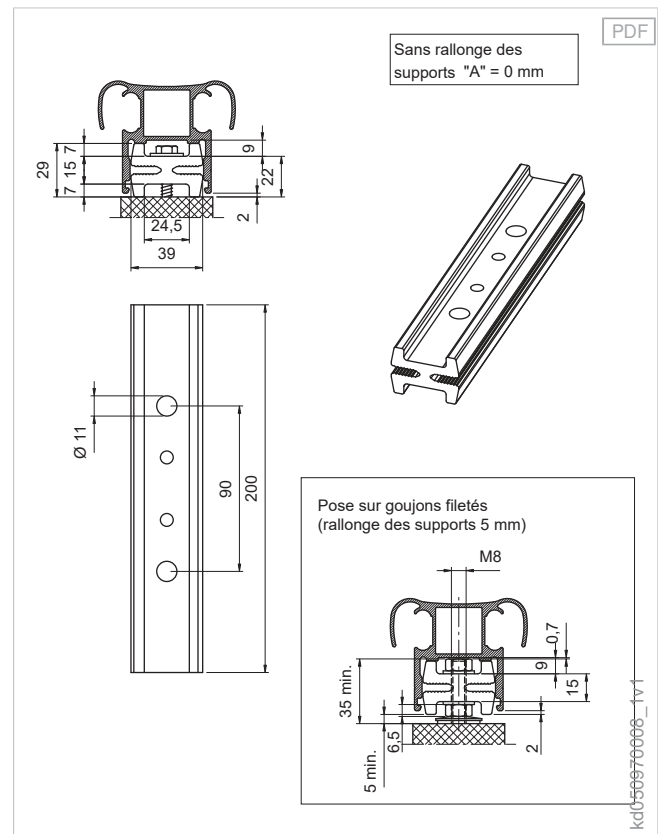
Support H72

Matériel	Aluminium
Surface	Thermolaqué
Largeur	40 mm
Profondeur	120 mm

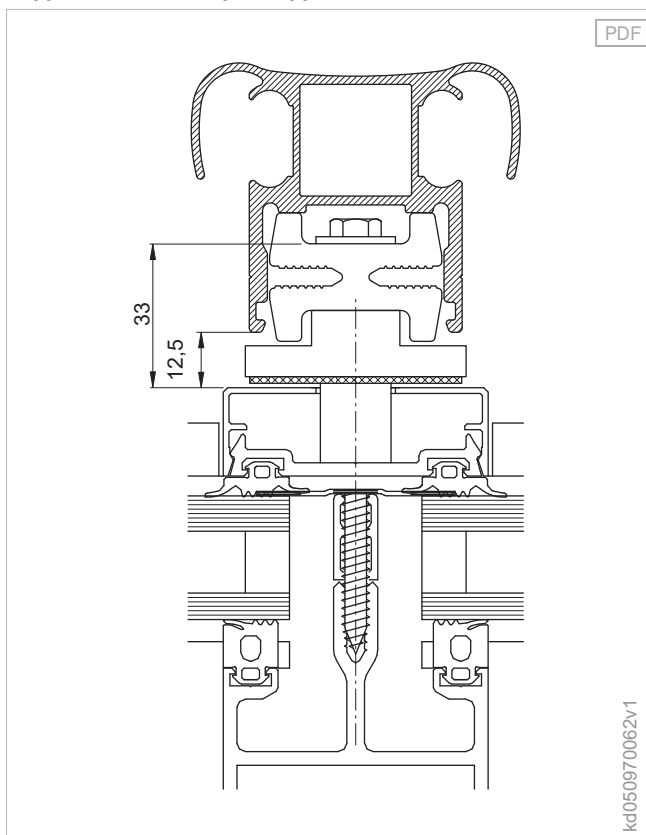
Domaine d'application :

- W7

Support n° 72



Support n° 72 ; exemple d'application



Support SL01

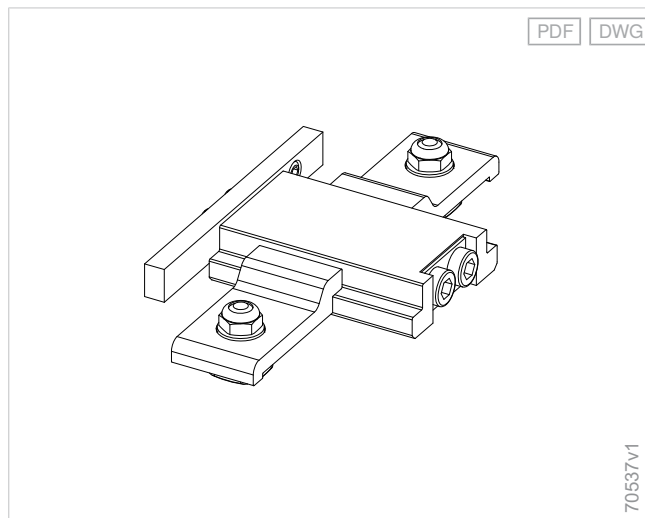
Matériel	Aluminium
Surface	Thermolaqué
Largeur	74 mm
Hauteur	21 mm
Profondeur	130 mm

Fixation sur le toit de terrasse Solarlux Atrium avec vitrage latéral

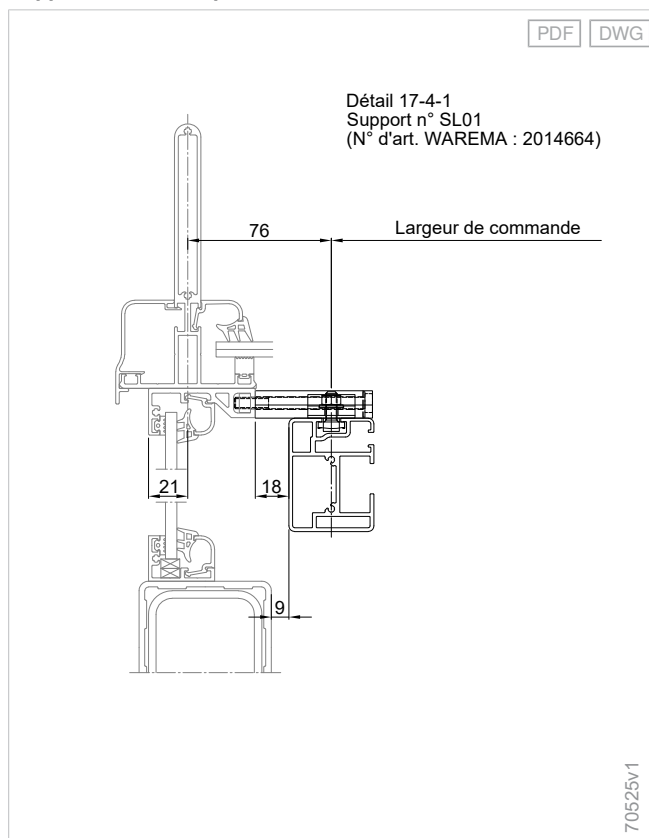
Domaine d'application :

- W9
- W10
- W10²

Support SL01



Support SL01, exemple W10



Support SL02

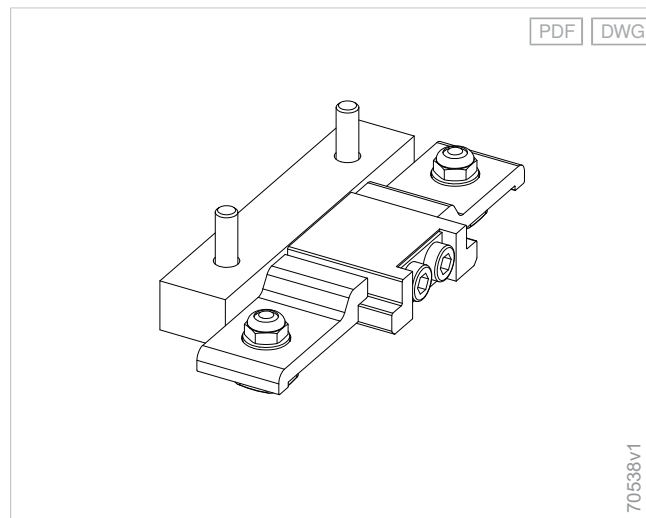
Matériel	Aluminium
Surface	Thermolaqué
Largeur	55 mm
Hauteur	21 mm
Profondeur	130 mm

Fixation sur le toit de terrasse Solarlux Atrium sans vitrage latéral

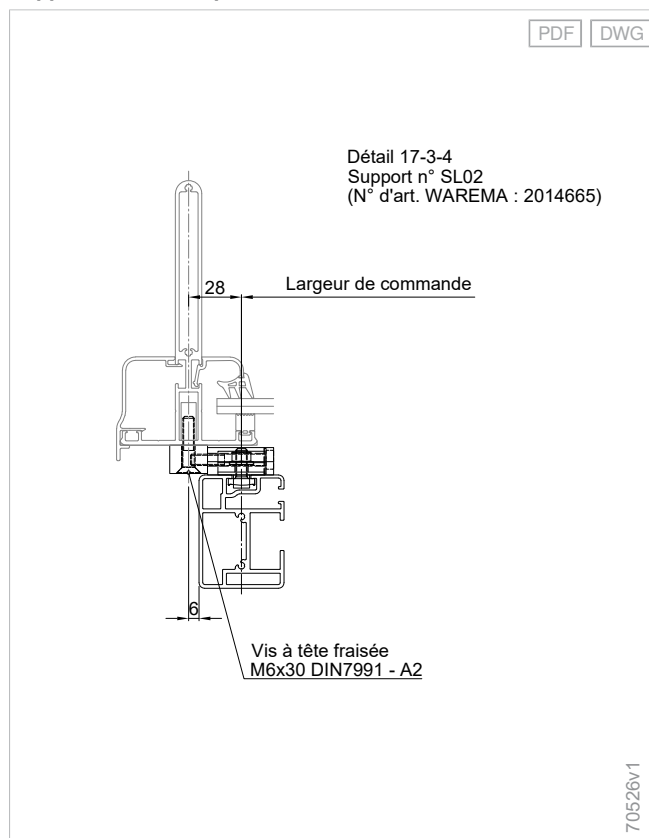
Domaine d'application :

- W9
- W10
- W10²

Support SL02



Support SL02, exemple W10



Support SL03

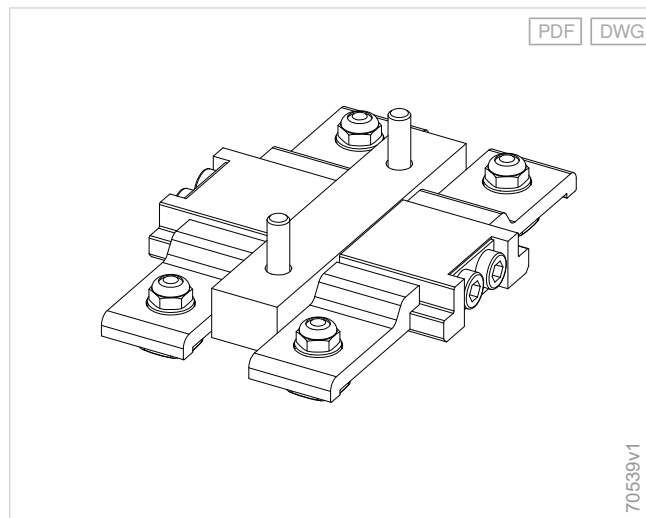
Matériel	Aluminium
Surface	Thermolaqué
Largeur	90 mm
Hauteur	21 mm
Profondeur	130 mm

Fixation sur le toit de terrasse Solarlux Atrium sans vitrage latéral

Domaine d'application :

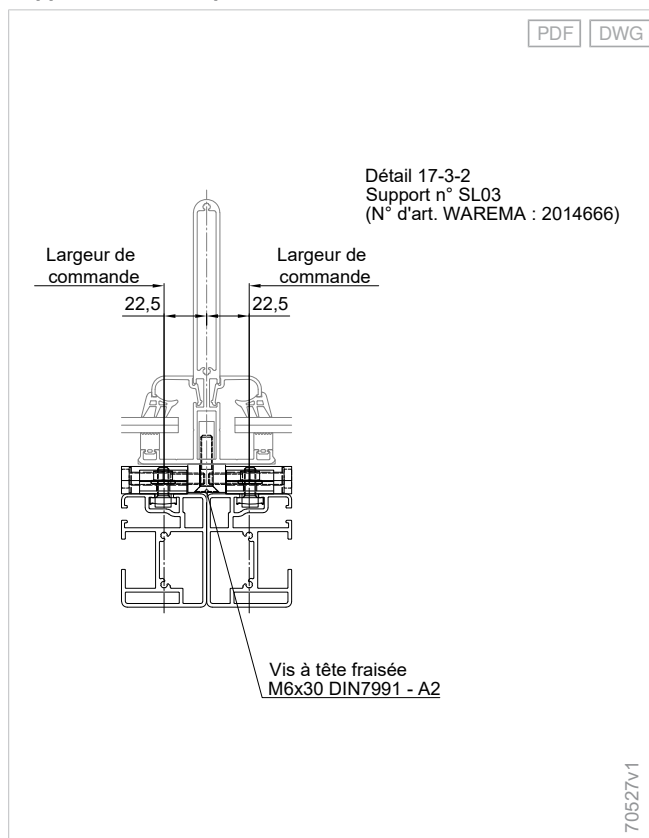
- W9
- W10
- W10²

Support SL03



70539v1

Support SL03, exemple W10



70527v1

Planification

Terrea

Perea

Stores latéraux

Climara

Stores horizontaux

Équipements supplémentaires

Composants

Versions d'entraînement

Normes

Support SL04

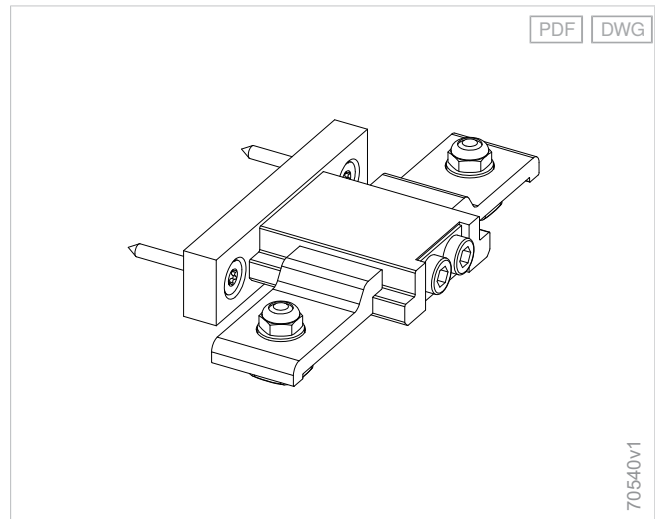
Matériel	Aluminium
Surface	Thermolaqué
Largeur	60 mm
Hauteur	22 mm
Profondeur	130 mm

Fixation sur le toit de terrasse Solarlux Atrium avec vitrage SL22

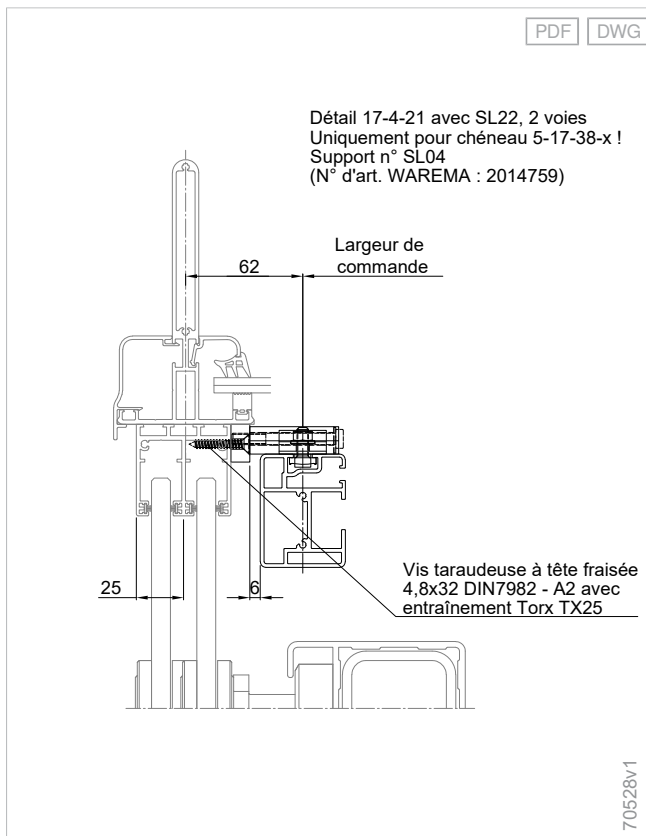
Domaine d'application :

- W9
- W10
- W10²

Support SL04



Support SL04, exemple W10



Support SL05

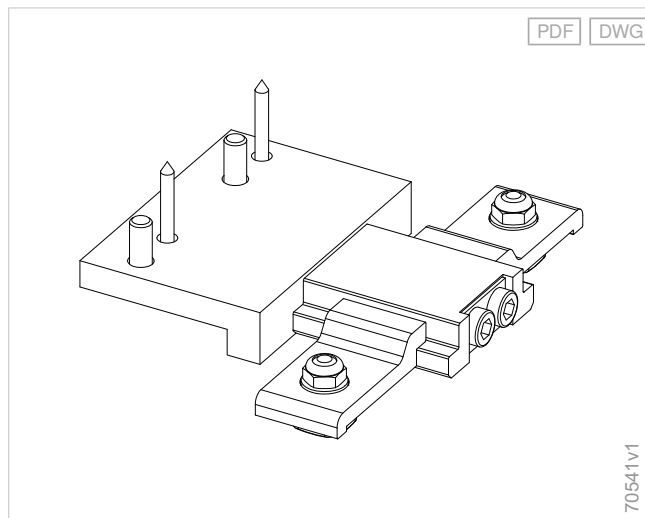
Matériel	Aluminium
Surface	Thermolaqué
Largeur	105 mm
Hauteur	22 mm
Profondeur	130 mm

Fixation sur le toit de terrasse Solarlux Atrium avec vitrage SL45

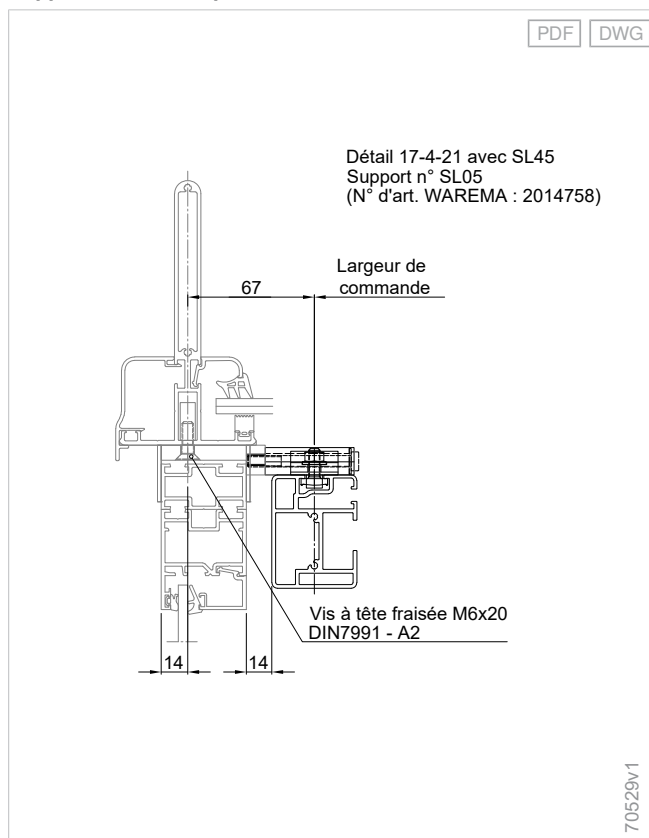
Domaine d'application :

- W9
- W10
- W10²

Support SL05



Support SL05, exemple W10



Support SL07

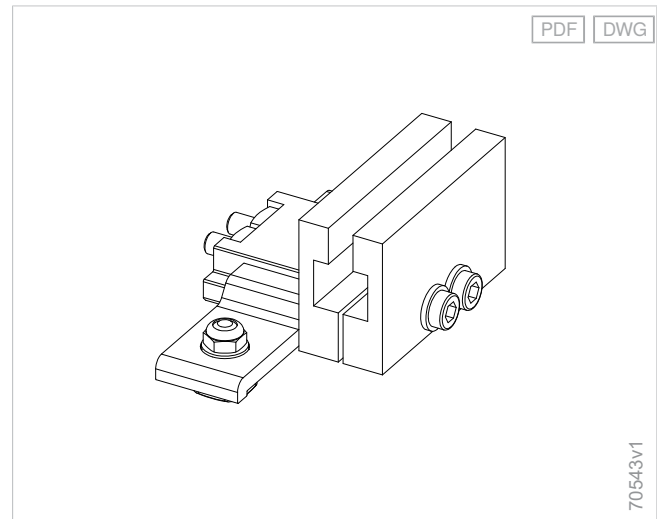
Matériel	Aluminium
Surface	Thermolaqué
Largeur	74 mm
Hauteur	47 mm
Profondeur	130 mm

Fixation sur le toit de terrasse Solarlux Anova

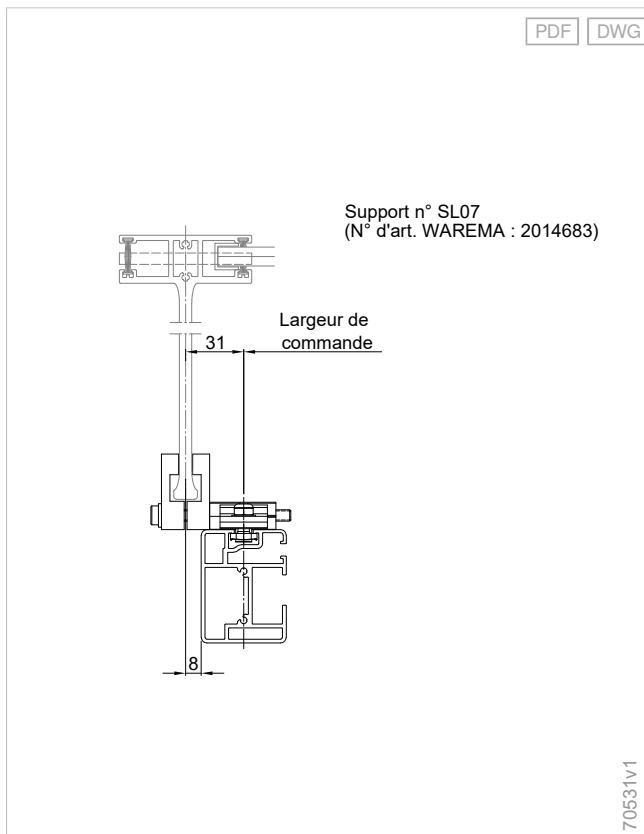
Domaine d'application :

- W9
- W10
- W10²

Support SL07



Support SL07, exemple W10



Support SL08

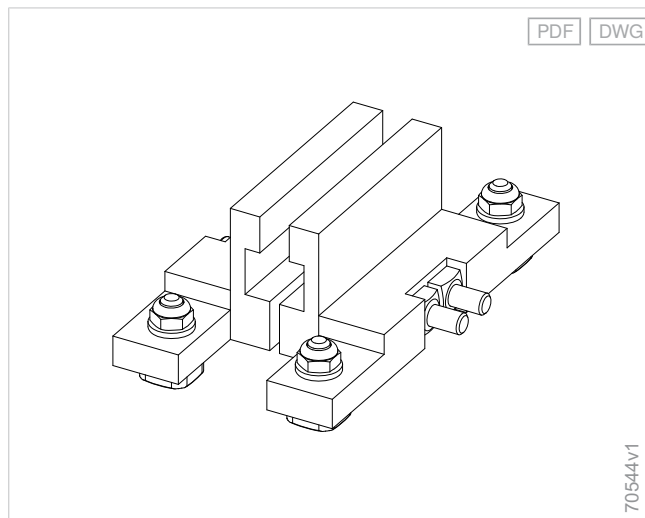
Matériel	Aluminium
Surface	Thermolaqué
Largeur	76 mm
Hauteur	40 mm
Profondeur	120 mm

Fixation sur le toit de terrasse Solarlux Anova

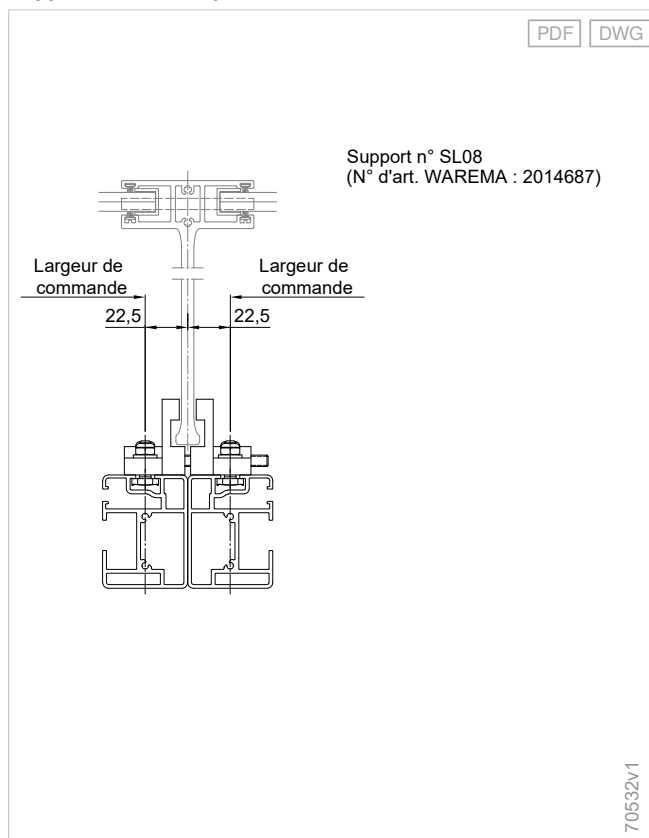
Domaine d'application :

- W9
- W10
- W10²

Support SL08



Support SL08, exemple W10



Planification

Terrea

Perea

Stores latéraux

Climara

Stores horizontaux

Équipements supplémentaires

Composants

Versions d'entraînement

Normes

Support SL11

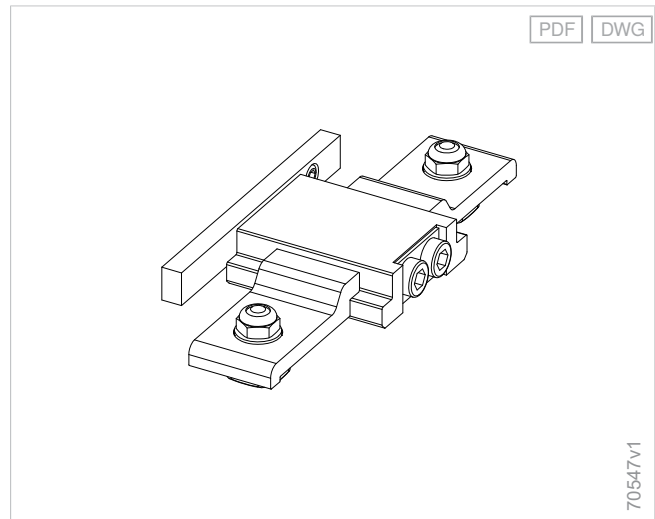
Matériel	Aluminium
Surface	Thermolaqué
Largeur	60 mm
Hauteur	21 mm
Profondeur	130 mm

Fixation sur le toit de terrasse Solarlux Atrium avec vitrage latéral sur le chevron central ou avec caisson périphérique

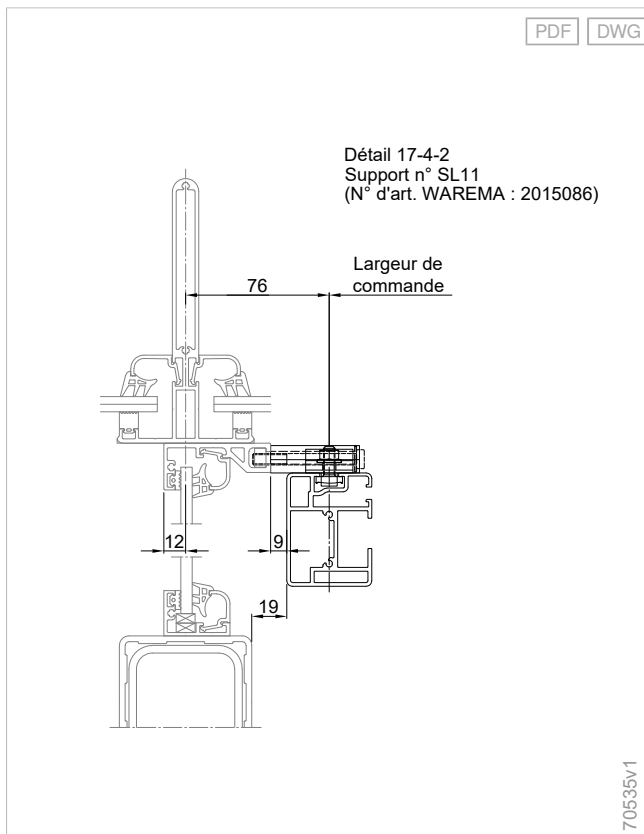
Domaine d'application :

- W9
- W10
- W10²

Support SL11



Support SL11, exemple W10



Support

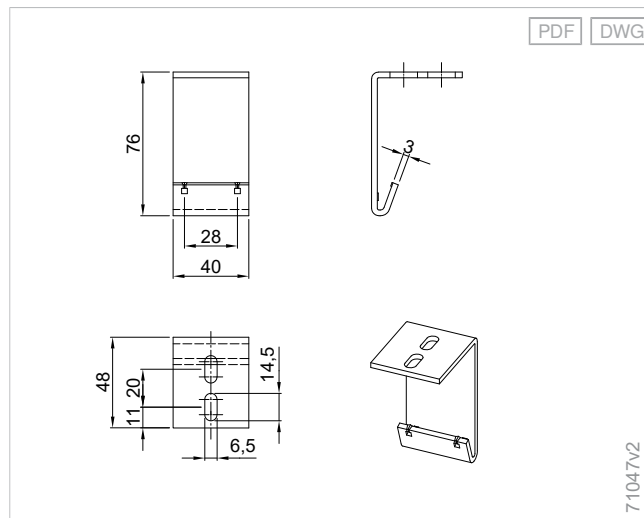
Support pour plafond 40x76 mm

Matériel	Acier, galvanisé
Surface	Thermolaqué
Largeur	40 mm
Hauteur	76 mm
Profondeur	48 mm

Domaine d'application :

- Support H48
- Support H53

Support pour plafond 40x76 mm, distance 6,5 mm



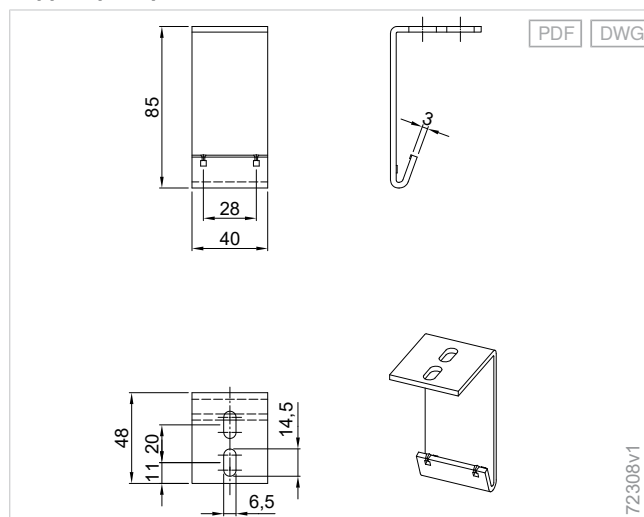
Support pour plafond 40x85 mm

Matériel	Acier, galvanisé
Surface	Thermolaqué
Largeur	40 mm
Hauteur	85 mm
Profondeur	48 mm

Domaine d'application :

- Support SL01-SL05
- Support SL11

Support pour plafond 40x85 mm



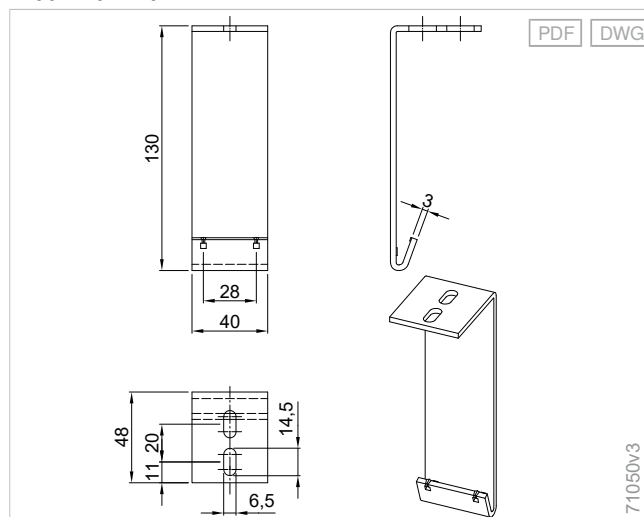
Support pour plafond 40x130 mm

Matériel	Acier, galvanisé
Surface	Thermolaqué
Largeur	40 mm
Hauteur	130 mm
Profondeur	48 mm

Domaine d'application :

- Support H31
- Support H49
- Support H61
- Support H101
- Support H102
- Support SL06
- Support SL09
- Support SL10

Support pour plafond 40x130 mm, distance 60 mm



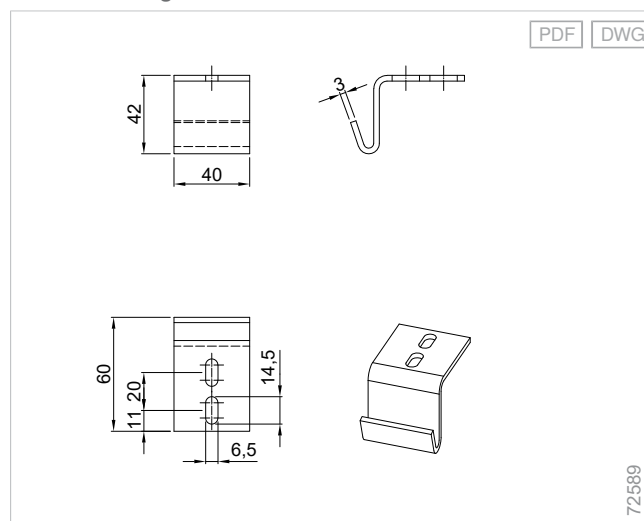
Support pour plafond 40x42 mm

Matériel	Acier, galvanisé
Surface	Thermolaqué
Largeur	40 mm
Hauteur	42 mm
Profondeur	60 mm

Domaine d'application :

- Support H48
- Support H52

Support pour plafond 40x42 mm, distance 6,5 mm - W10 caisson rectangulaire



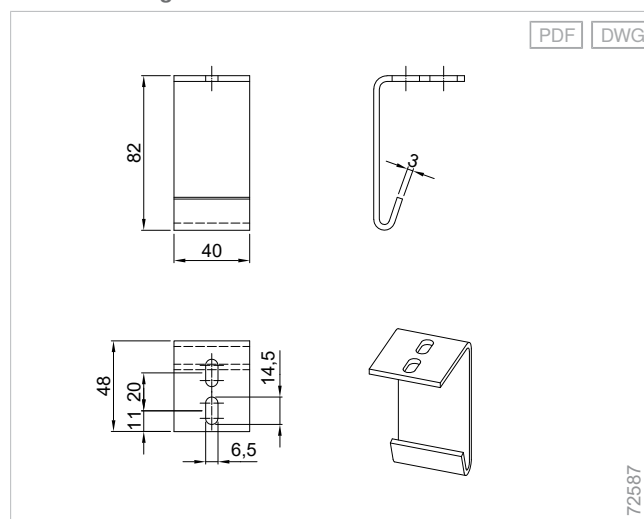
Support pour plafond 40x82 mm

Matériel	Acier, galvanisé
Surface	Thermolaqué
Largeur	40 mm
Hauteur	82 mm
Profondeur	48 mm

Domaine d'application :

- Support H101

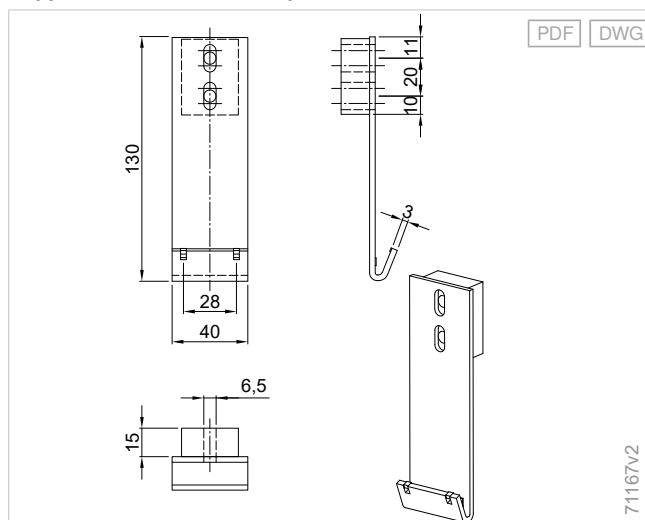
Support pour plafond 40x82 mm, distance 60 mm - W10 caisson rectangulaire



Support mural 40x130 mm

Matériel	Acier, galvanisé
Surface	Thermolaqué
Largeur	40 mm
Hauteur	130 mm
Profondeur	18 mm

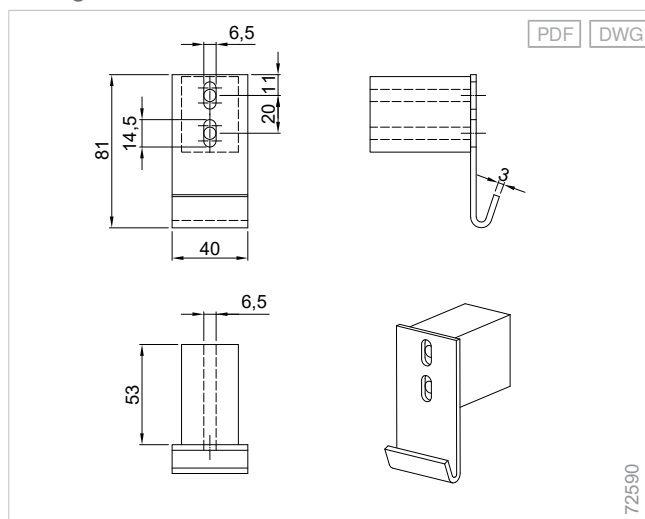
Support mural 40x130 mm, pose dans le tableau



Support mural 40x81 mm

Matériel	Acier, galvanisé
Surface	Thermolaqué
Largeur	40 mm
Hauteur	81 mm
Profondeur	68 mm

Support mural 40x81 mm, distance 60 mm - W10 caisson rectangulaire



Planification

Terrea

Perea

Stores latéraux

Climara

Stores horizontaux

Équipements supplémentaires

Composants

Versions d'entraînement

Normes

Adapter

Adaptateur pour pose sur toit de terrasse Solarlux Atrium avec grand chevron

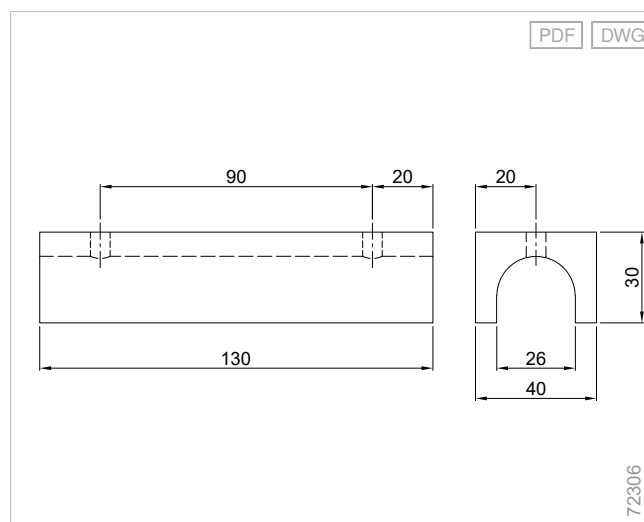
Matériel	Aluminium
Surface	Thermolaqué
Largeur	40 mm
Hauteur	30 mm
Profondeur	130 mm

Pour la pose de supports de coulisse sur le toit de terrasse Solarlux Atrium avec grand chevron.

Domaine d'application :

- W7
- W19
- W20
- D3

Adaptateur pour toit de terrasse Solarlux Atrium - grand chevron



Adaptateur pour pose sur toit de terrasse Solarlux Atrium avec petit chevron

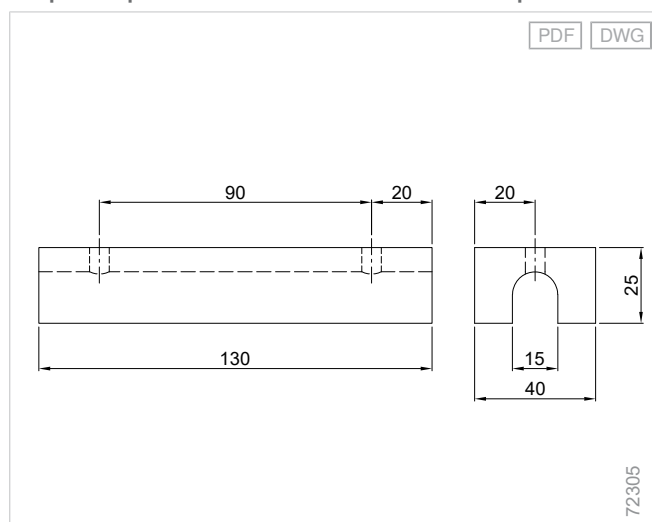
Matériel	Aluminium
Surface	Thermolaqué
Largeur	40 mm
Hauteur	25 mm
Profondeur	130 mm

Pour la pose de supports de coulisse sur le toit de terrasse Solarlux Atrium avec petit chevron.

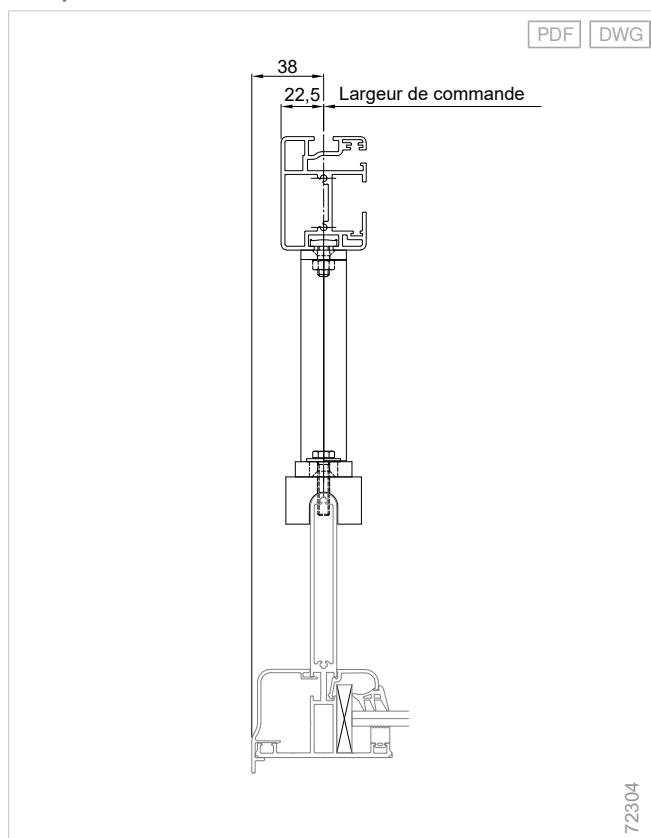
Domaine d'application :

- W7
- W19
- W20
- D3

Adaptateur pour toit de terrasse Solarlux Atrium - petit chevron



Pose sur toit de terrasse Solarlux Atrium, petit chevron - exemple W20



Planification

Terrea

Perea

Stores latéraux

Climara

Stores horizontaux

Équipements supplémentaires

Composants

Versions d'entraînement

Normes



Versions de guidage

Coulisses

Les coulisses de guidage sont synonymes de :

- Grande stabilité au vent
- Longue durée de vie
- Faible niveau sonore

Point fort :

Grâce à l'utilisation des mêmes profilés de guidage en combinaison avec deux profilés à clipser différents, trois versions de guidage sont possibles avec nos coulisses à profilé à clipser en plastique :

- Guidage easyZIP
- Guidage par coulisses
- Marquisolette

Le temps de pose s'en trouve en outre réduit et la révision de l'axe d'enroulement simplifiée.



Caractéristiques du produit

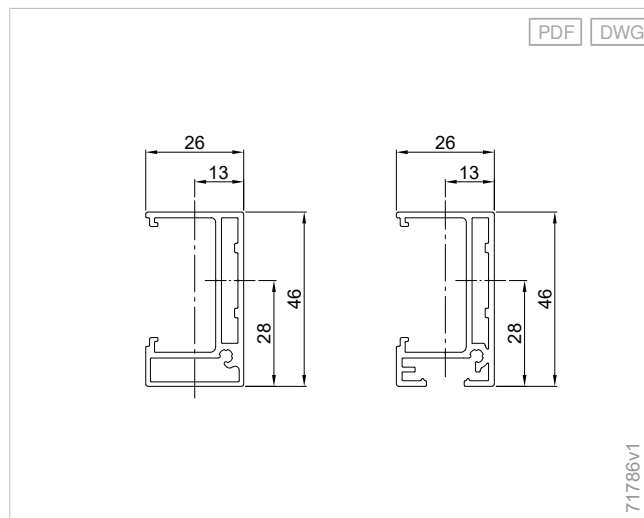
- **Formes** : les profilés les plus divers s'intègrent facilement à toute façade
- **Couleurs** : toutes les couleurs du monde des couleurs WAREMA, autres couleurs sur demande
- **Pose** : la variante de fixation adaptée à chaque type de façade

Coulisses avec profilé à clipser en plastique

FS 26x46

Matériel	Aluminium, extrudé
Surface	Thermolaqué
Surface en option	Anodisé
Largeur	26 mm
Profondeur	46 mm

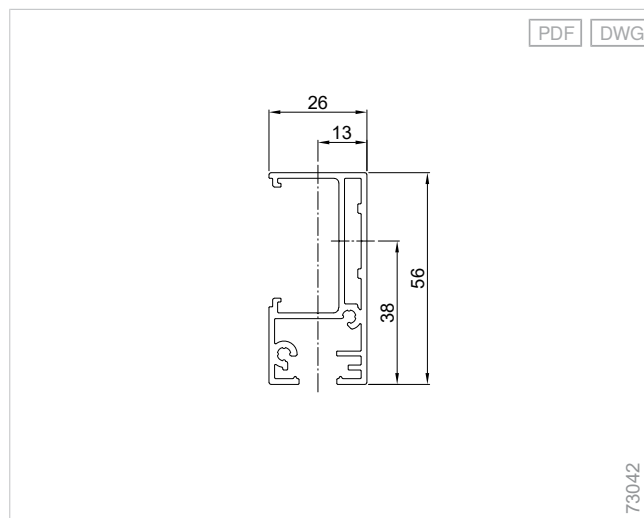
FS 26x46-G et FS 26x46-C



FS 26x56-C

Matériel	Aluminium, extrudé
Surface	Thermolaqué
Surface en option	Anodisé
Largeur	26 mm
Profondeur	56 mm

Coulisse 26x56-C



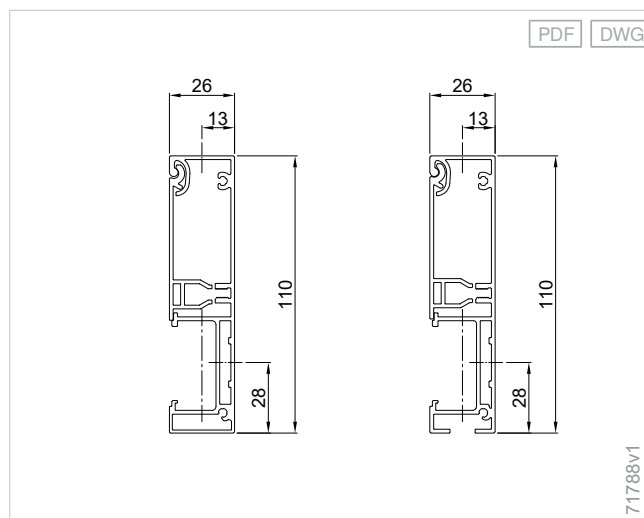
Embout:

- Embouts en aluminium pour coulisses

FS T-26x110-G

Matériel	Aluminium, extrudé
Surface	Thermolaqué
Surface en option	Anodisé
Largeur	26 mm
Profondeur	110 mm

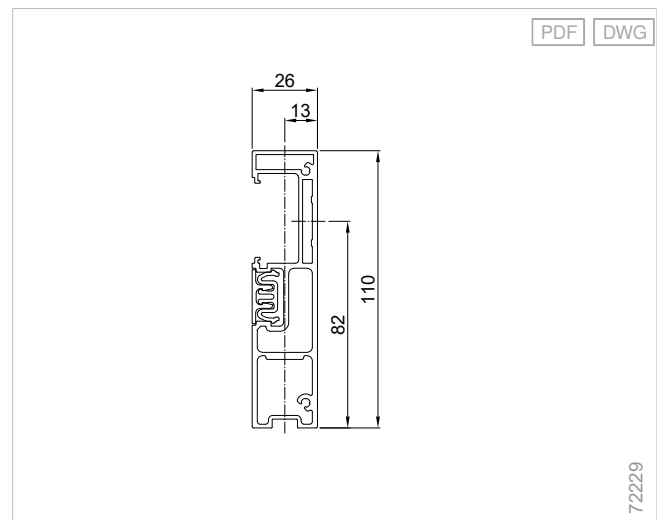
FS T-26x110-G et FS T-26x110



FS T-26x110-R

Matériel	Aluminium, extrudé
Surface	Thermolaqué
Surface en option	Anodisé
Largeur	26 mm
Profondeur	110 mm

FS T-26x110-R



Profilés de raccordement au mur

Profilé de raccordement au mur avec auvent petite

Couleurs

- Monde des couleurs WAREMA

Caractéristiques produit

Matériel	Aluminium, extrudé
Surface	Thermolaqué
Largeur	54 - 65 mm
Hauteur	48 mm
Remarques de mesure	La plage de réglage en largeur entre l'auvent et le profilé de raccordement au mur s'étend jusqu'à 11 mm.

Remarques

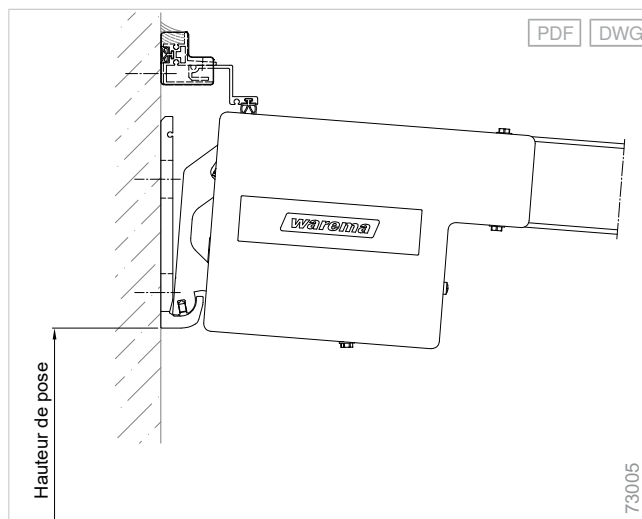
Domaine d'application :

- Terrea K50
- Terrea K70
- Perea P20 (jusqu'à un angle de 10 degrés)

Prise de mesure

Détails

Profilé de raccordement au mur avec auvent petit - P20



Profilé de raccordement au mur avec auvent grand

Couleurs

- Monde des couleurs WAREMA

Caractéristiques produit

Matériel	Aluminium, extrudé
Surface	Thermolaqué
Largeur	128 - 139 mm
Hauteur	52 mm
Remarques de mesure	La plage de réglage en largeur entre l'auvent et le profilé de raccordement au mur s'étend jusqu'à 11 mm.

Remarques

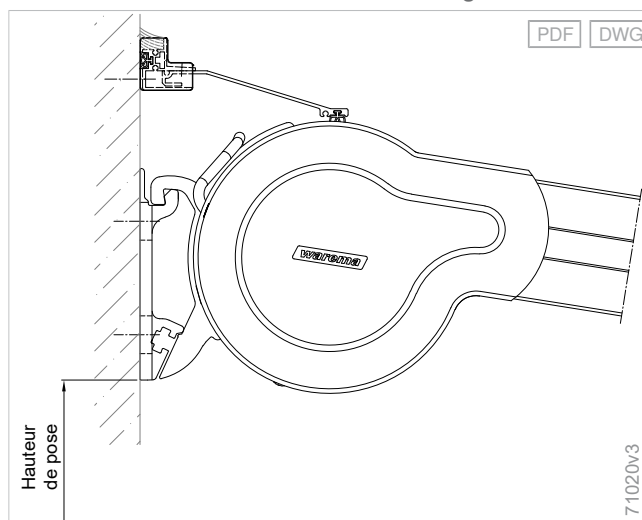
Domaine d'application :

- Terrea 550
- Terrea 580
- Terrea K50
- Terrea K60 (uniquement console rigide)
- Terrea K70
- Perea P20
- Perea P40
- Perea P60

Prise de mesure

Détails

Profilé de raccordement au mur avec auvent grand - P60





Composants

Collection de stores

Individualité

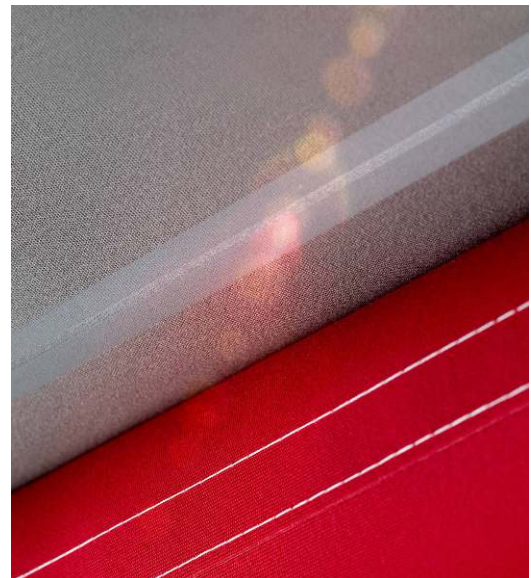
Avec son large éventail de qualités de tissu et de toiles, le store toile extérieur devient un élément d'ornement individuel.

Technicité

Les diverses qualités de tissu garantissent de hautes performances techniques et remplissent les exigences les plus strictes.

Style moderne

La collection de stores toile extérieurs offre non seulement des toiles classiques mais aussi des toiles aux couleurs tendance actuelles.



Caractéristiques du produit

- Collection moderne comprenant plus de 300 toiles
- Différentes qualités de tissu pour répondre aux diverses exigences

Collection de stores

Désignation	Matériel de toile	Poids de la toile	Laize	Classe de matériau de construction	Propriétés de la toile
Toile acrylique standard	100 % toile acrylique de marque avec imperméabilisation à base de fluorocarbures	300 g/m ²	1200 mm	Aucune	Résistante à la lumière, aux intempéries, aux déchirures, aux salissures, imputrescible, perméable à l'air, hydrofuge
Toile acrylique Lumera	Fibre CBA (Clean Brillant Acrylic)	290 g/m ²	1200 mm	Aucune	Brillance des couleurs, luminosité, grande colonne d'eau, résistante aux salissures
Toile acrylique Perfora	100 % toile acrylique de marque avec perforation	270 g/m ²	1200 mm	Aucune	Toutes les caractéristiques de la toile acrylique standard et haute transparence grâce à la perforation. Diminution du danger de formation d'amas d'eau dans la toile du store et d'accumulation de chaleur ainsi qu'un aspect visuel esthétique et de grande qualité grâce à une perforation régulière de la toile.
Acrylique All Weather	100 % toile acrylique de marque à enduction d'acrylate transparente sur le bord extérieur	335 g/m ²	1200 mm	Aucune	Toutes les propriétés de la toile acrylique standard et quasiment étanche (colonne d'eau 1000 mm)
Toile enduite Precontraint 302	Toile en polyester revêtue de PVC	480 g/m ²	1800 mm	B1 (DIN 4102-1)	
Toile Screen	Fibres de verre recouvertes de PVC	525 g/m ²	3200 mm	B1 (DIN 4102-1)	Résistante aux intempéries, indéformable, résistante à la lumière, les toiles Screen avec leur faible poids ne conviennent pas pour une utilisation à l'extérieur
Soltis 92	Texture de support en polyester très résistant à revêtement PVC	420 g/m ²	1770 mm	B1 (DIN 4102-1)	Résistante aux salissures, très résistante aux déchirures, diagonales très stables, résistante aux UV
Soltis B92	Texture de support en polyester très résistant à revêtement PVC	650 g/m ²	1700 mm	B1 (DIN 4102-1)	Toile polyester résistante avec revêtement PVC, blackout
Toile Rainproof Soltis W96	Texture de support en polyester très résistant à revêtement PVC	620 g/m ²	2670 mm	M2 (NFP 92-507)	Résistante à la pluie et aux déchirures en combinaison à des conditions de luminosité agréables
Twilight Pearl	Toile en polyester (PES)	330 g/m ²	2600 mm	B1 (DIN 4102-1)	Exempte de PVC, bonne visibilité vers l'extérieur
Toile Rainproof W36	Toile en polyester revêtue de PVC	300 g/m ²	2050 mm	Aucune	Résistante à la pluie et aux déchirures

Toiles : selon la collection de stores toile extérieurs WAREMA en vigueur.

Laizes:

- Exceptions pour les toiles Screen 3542 et 3543 (laize 2850 mm).
- Pour Soltis 92, des laizes de taille supérieure sont possibles sur demande.

Confectionnement de toile

Coutures

Toutes les coutures et ourlets sont réalisés avec des fils de couture PTFE (en téflon) de grande longévité, comme TENARA®, en blanc brut sur des machines automatiques ultramodernes.

UltraSeam™

Les coutures d'assemblage et les ourlets latéraux sont collés au moyen du procédé UltraSeam™. Les lés de tissu sont poussés contre les arêtes de la toile et assemblés à l'aide de la bande appelée UltraSeam™ Tape (bande d'assemblage bout à bout). Le collage s'effectue à l'aide d'un dispositif de collage par soudage à ultrasons. Les couches de tissu s'enroulent l'une dans l'autre et réduisent le diamètre d'enroulement au niveau des coutures et des ourlets du fait de la hauteur uniforme de la toile. Les ourlets de joint sont également réalisés en fils de couture PTFE (en téflon) comme TENARA®, en écru. Ce procédé peut être utilisé pour tous les stores banne et stores banne coffre Terrea, ainsi que pour les stores toile extérieurs de fenêtre, en combinaison avec toutes les toiles acryliques.

Collage (chevauchement)

Sur demande, les coutures entre les pans des toiles acryliques Standard/Lumera/Perfora sont également disponibles avec couture collée. Encore une fois, les ourlets de joint sont également réalisés en fils de couture PTFE (en téflon) comme TENARA®, en écru.

Soudage

Les coutures et ourlets sont soudés dans le sens de la longueur et de la largeur. Ces soudures sont réalisées à l'aide d'un appareil de soudage à haute fréquence ou d'un appareil de soudage à impulsion de chaleur. Pour les stores de terrasse avec toile enduite ou Soltis 92, les ourlets sont généralement réalisés en fils de couture PTFE (en téflon) comme TENARA®, en écru.

Confectionnement de toile

Confectionnement de toile selon la qualité du tissu

Qualité du tissu	Confectionnement de toile
Toile acrylique standard	Couture, UltraSeam™, collage
Toile acrylique Lumera	Couture, UltraSeam™, collage
Toile acrylique Perfora	Couture, UltraSeam™, collage
Acrylique All Weather	Couture, UltraSeam™
Toile enduite Precontraint 302	Soudage
Toile Screen	Soudage
Soltis 92	Soudage
Soltis B92	Soudage
Toile Rainproof Soltis W96	Soudage
Twilight Pearl	Couture
Toile Rainproof W36	Soudage

Confectionnement de la toile Twilight Pearl : pour les stores toile extérieurs avec guidage secudrive®, la toile est reliée à la sangle en acier à ressort à l'aide d'une bande en tissu visible latéralement.



Composants

Toiles

Flexibilité

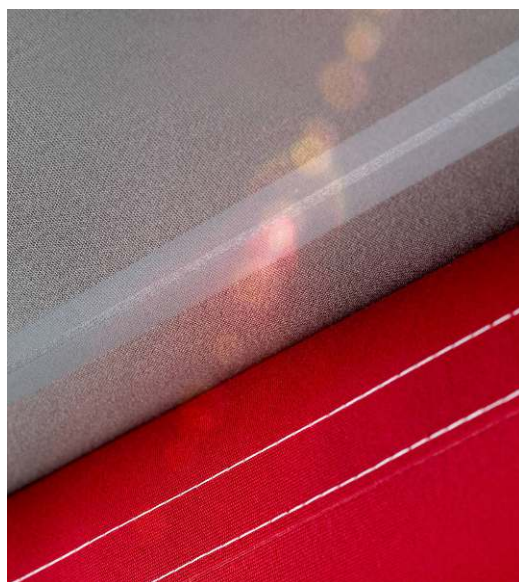
Les formes spéciales permettent de répondre même aux situations difficiles.

Individualité

La grande variété de toiles permet une conception personnalisée.

Fonctionnalité

Les différentes qualités permettent des utilisations variées, d'une protection solaire à une protection contre la pluie.



Caractéristiques du produit

- Toiles de formes standards et spéciales
- Différentes qualités de tissu et types de confectionnement

Qualités du tissu

- Toile acrylique standard
- Toile acrylique Lumera
- Toile acrylique Perfora
- Acrylique All Weather
- Soltis 92
- Toile enduite Precontraint 302
- Twilight Pearl

+ reportez-vous à la "Collection de stores", Page 430

Limites de construction

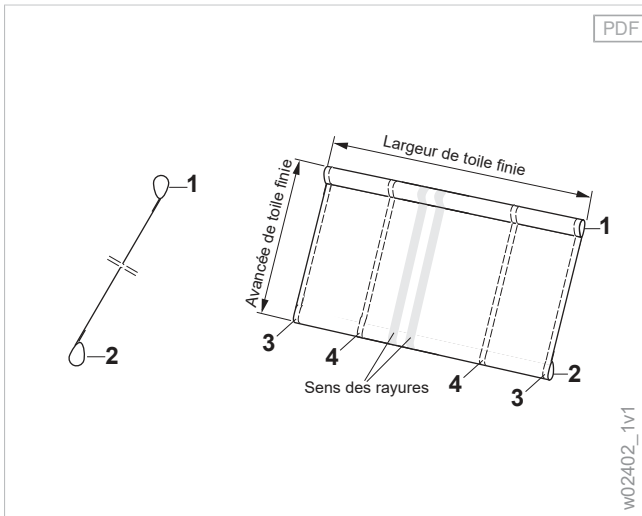
Dimensions finies maximum

Version de configuration	Laize	Largeur de commande maximum	Avancée maximum	Surface de commande maximum
Qualités du tissu				
Toile acrylique standard / Toile acrylique Lumera / Toile acrylique Perfora / Acrylique All Weather	1200 mm	12500 mm	4300 mm	53,75 m ²
Soltis 92	1770 mm	5500 mm	2800 mm	15,4 m ²
Toile enduite Precontraint 302	1800 mm	5500 mm	2800 mm	15,4 m ²
Twilight Pearl	2600 mm	7000 mm	4300 mm	30,1 m ²

Prise de mesure

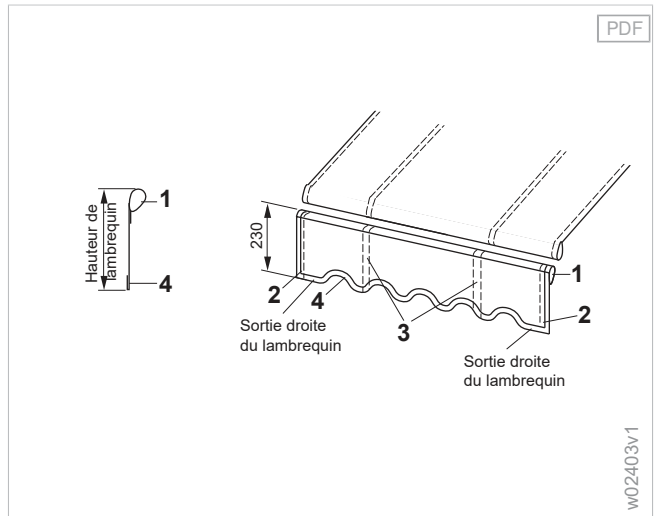
Détails

Toile de store sans lambrequin (version A)



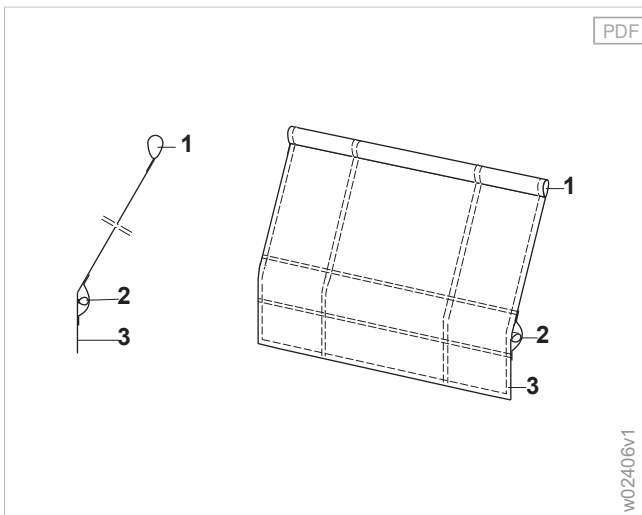
- | | | | |
|---|---|---|-------------------------------------|
| 1 | Boucle pour fixation d'un joint de 6 mm sur l'axe d'enroulement (50 mm mesuré à plat, diamètre intérieur 42 mm) | 3 | Ourlet latéral, 30 mm mesuré à plat |
| 2 | Boucle pour fixation d'un joint de 6 mm sur la barre de charge (30 mm mesuré à plat, diamètre intérieur 25 mm) | 4 | Couture, recouvrement 24 mm |

Toile de store avec lambrequin, amovible séparément (version B)



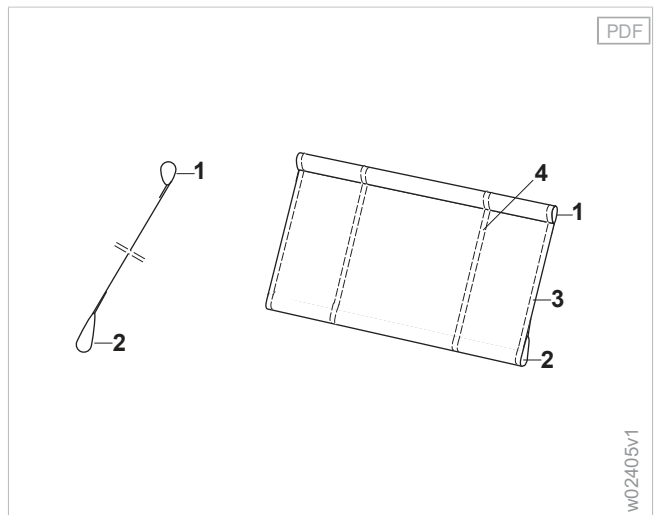
- | | | | |
|---|--|---|-----------------------------|
| 1 | Boucle pour fixation d'un joint de 6 mm sur le profilé de projection (30 mm mesuré à plat, diamètre intérieur 25 mm) | 3 | Couture, recouvrement 24 mm |
| 2 | Ourlet latéral, 30 mm mesuré à plat | 4 | Galon |

Toile de store avec bandes cousues (version C)



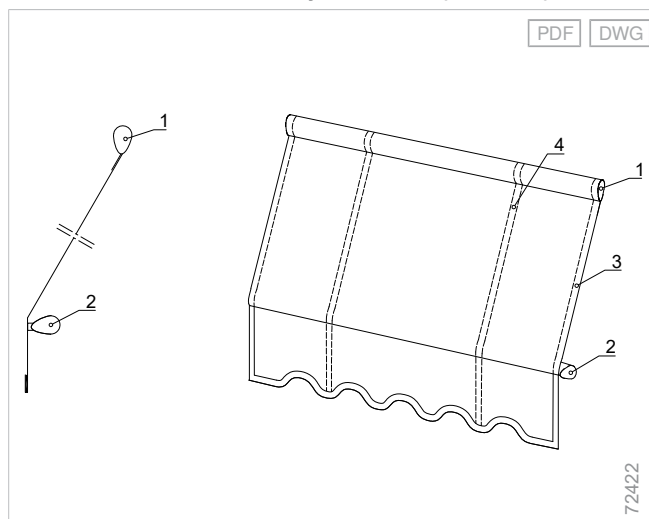
- | | | | |
|---|--|---|--|
| 1 | Boucle pour fixation d'un joint de 6 mm sur l'axe du lambrequin déroulable (30 mm mesuré à plat, diamètre intérieur 25 mm) | 3 | Lambrequin cousu, hauteur selon le type de store |
| 2 | Boucle pour tube en aluminium, 16 mm, rond | | |

Toile de store avec barre de charge sous toile (version D)



- | | | | |
|---|---|---|-------------------------------------|
| 1 | Boucle pour fixation d'un joint de 6 mm sur l'axe d'enroulement (50 mm mesuré à plat, diamètre intérieur 42 mm) | 3 | Ourlet latéral, 30 mm mesuré à plat |
| 2 | Boucle pour barre de charge (taille selon données de la commande) | 4 | Couture, recouvrement 24 mm |

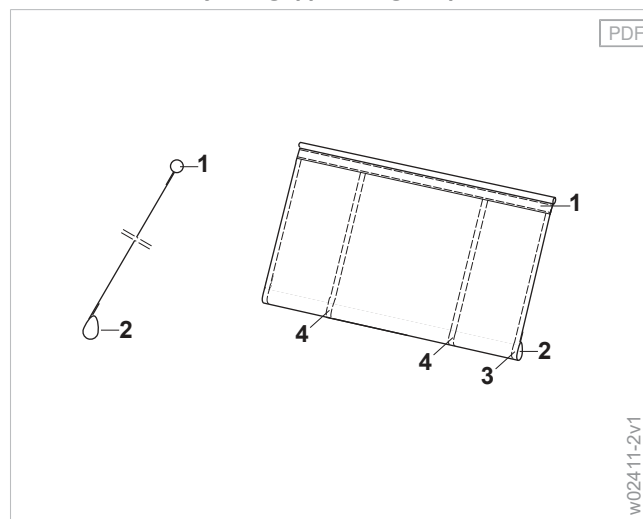
Toile de store avec boucle de joint cousue (version E)



- | | | | |
|---|---|---|-------------------------------------|
| 1 | Boucle pour fixation d'un joint de 6 mm sur l'axe d'enroulement (50 mm mesuré à plat, diamètre intérieur 42 mm) | 3 | Ourlet latéral, 30 mm mesuré à plat |
| 2 | Boucle pour fixation d'un joint de 6 mm sur barre de charge (taille selon données de la commande), au choix bandes de toile cousues | 4 | Couture, recouvrement 24 mm |

72422

Toile de store avec joint agrippant magnétique cousu



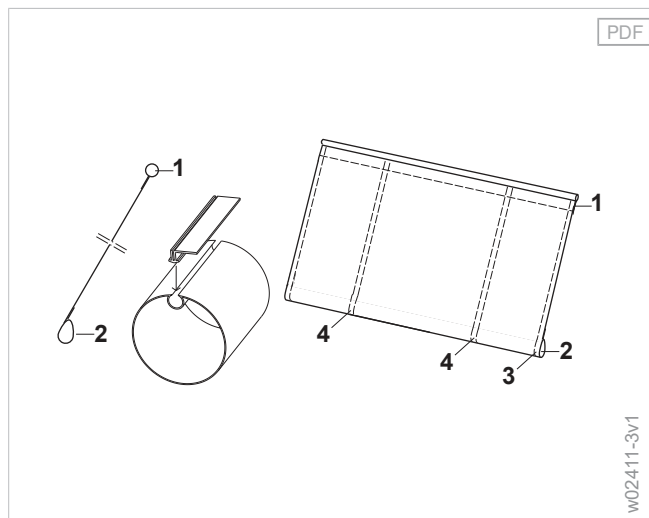
- | | | | |
|---|--|---|-------------------------------------|
| 1 | Joint agrippant magnétique, cousu | 3 | Ourlet latéral, 30 mm mesuré à plat |
| 2 | Boucle pour fixation d'un joint de 6 mm sur le profilé de projection (30 mm mesuré à plat, diamètre intérieur 25 mm) | 4 | Couture, recouvrement 24 mm |

w02411-2v1

Largeur maximale : 7000 mm

Ce joint ne peut être utilisé que pour être fixé à l'axe d'enroulement, car la fixation se fait à l'aide de l'enroulement de sécurité de la toile.

Toile de store avec joint de remplacement cousu



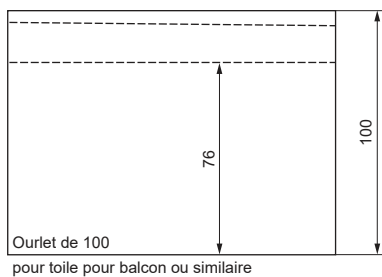
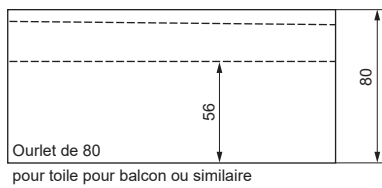
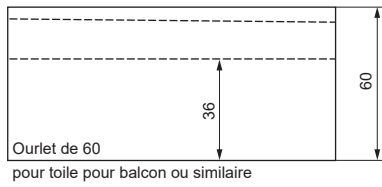
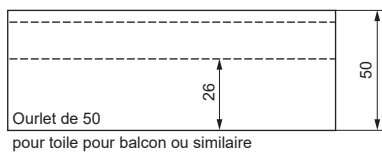
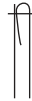
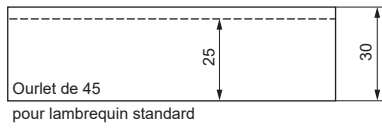
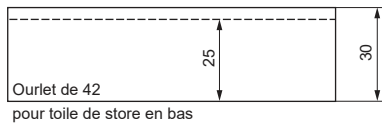
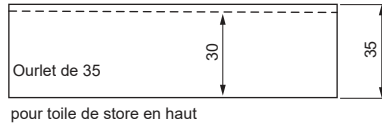
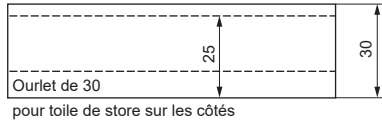
- | | | | |
|---|--|---|-------------------------------------|
| 1 | Joint de remplacement, cousu | 3 | Ourlet latéral, 30 mm mesuré à plat |
| 2 | Boucle pour fixation d'un joint de 6 mm sur le profilé de projection (30 mm mesuré à plat, diamètre intérieur 25 mm) | 4 | Couture, recouvrement 24 mm |

w02411-3v1

Nous conseillons d'utiliser le joint de remplacement uniquement pour la fixation sur l'axe d'enroulement. Selon la géométrie de la barre de charge, le joint de remplacement serait dans la zone visible du profilé de projection.

Ourlets standards

PDF



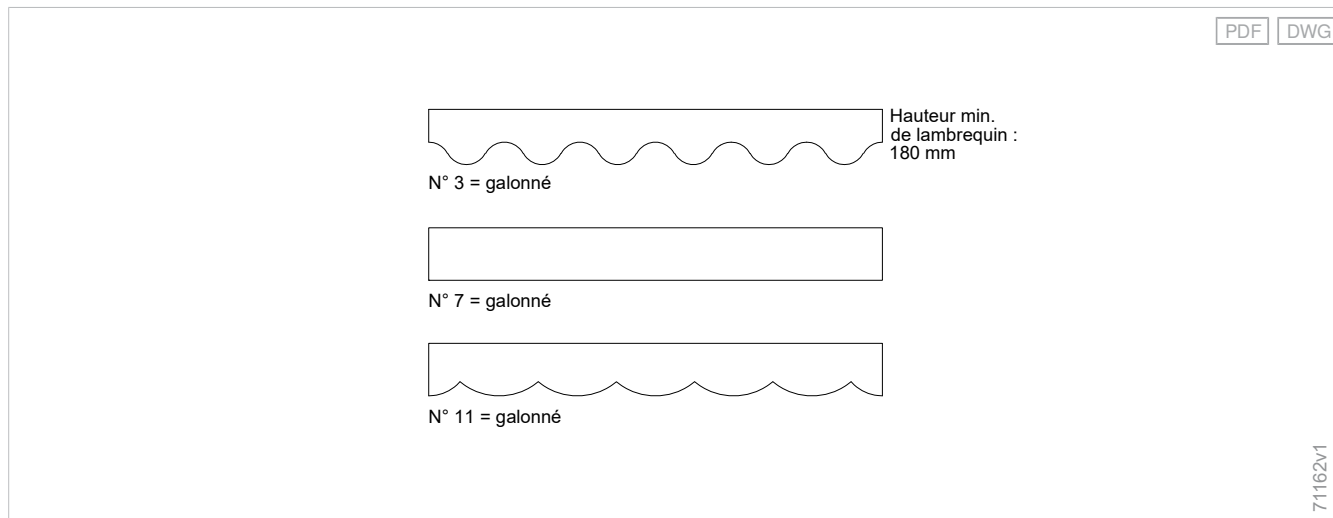
w04381v4

Lambrequin

Le lambrequin est galonné, amovible séparément et disponible en 3 formes.

Si aucune forme n'est indiquée, un lambrequin de forme n° 11 (cintré) est livré.

Formes de lambrequin



N° 3 Ondulé
N° 7 Droit

N° 11 Cintré

Sommaire

Versions d'entraînement

Moteur.....	442	
Moteur.....	443	
Moteurs standards, câblage.....	444	
D339.....	444	
LT50.....	445	
MM9/16 (lambrequin déroulable).....	447	
Orea WT.....	448	
P6/20M (lambrequin déroulable).....	450	
WM IMP.....	451	
WM REA.....	453	
WT.....	455	
ZM REA.....	457	
Moteurs standards, radio.....	459	
W-MM (EWFS).....	459	
W-MP (EWFS).....	461	
W-WM (EWFS).....	462	
WMS-MM (WMS).....	464	
WMS-MP (WMS).....	466	
WMS-PM (WMS).....	468	
WMS-WM (WMS).....	470	
Moteurs spéciaux.....	472	
LT50 NHK.....	472	
R35/8G (solaire).....	474	
Informations produit complémentaires.....	475	
Détail des fonctions.....	475	
Remarques sur le câble de raccordement.....	476	
Fiche de raccordement / connecteur intermédiaire.....	477	
Commande manuelle.....	480	
Manivelle.....	481	
Treuil.....	481	
Manivelle avec crochet boule.....	481	
Manivelle repliable.....	481	
Manœuvre manuelle store latéral 390.....	482	

Planification

Terrea

Perea

Stores latéraux

Climara

Stores horizontaux

Équipements supplémentaires

Composants

Versions d'entraînement

Normes



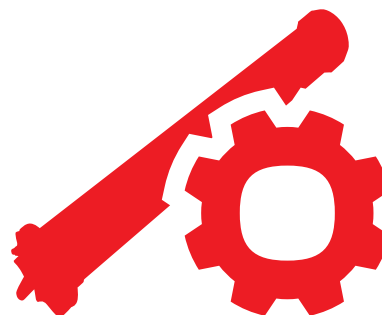
Versions d'entraînement

Moteur

Toujours la motorisation idéale pour votre protection solaire – avec les systèmes d'entraînements WAREMA

Qualité

Nous utilisons uniquement des entraînements innovants provenant de fournisseurs européens de qualité. Toutes les solutions d'entraînement répondent à des standards de qualité très élevés. Elles sont parfaitement adaptées aux protections solaires et systèmes de commande WAREMA.



Savoir-faire

WAREMA accompagne le développement de nouveaux entraînements – de la conception à la commercialisation. Chaque entraînement WAREMA est soumis à une série complète de tests.

Adaptation parfaite

Les instructions de réglage des entraînements permettent une installation et une mise en service particulièrement confortables dans la protection solaire WAREMA.

Moteur

Vue d'ensemble des technologies

Entraînements avec désactivation mécanique en fin de course

- Éprouvés des millions de fois
- Fiables et précis
- Réglage intuitif

Entraînements avec désactivation électronique en fin de course

- Logiciels et fonctions spécialement adaptés à la protection solaire
- Réglage confortable des positions de fin de course avec des câbles de programmation

Entraînement électronique spécial WM REA pour stores toile extérieurs avec secudrive®

- Avec détection de blocage réactive
- En cas de blocage, l'entraînement est capable de faire la distinction entre les charges dues au vent et un obstacle fixe et réagit avec sensibilité à la situation.
- Protection étendue du store toile extérieur même dans des situations de pose exposées au vent

EWFS Moteur à commande radio

- Reposant sur notre système radio EWFS unidirectionnel avec une fréquence d'émission de 433,92 MHz
- Étendue complète des fonctions, p. ex. position confort programmable
- Peut être combiné à de nombreux composants de commande, tels que télécommandes, stations météo

WMS Moteur à commande radio

- Reposant sur notre système radio WMS bidirectionnel avec une fréquence d'émission de 2,4 GHz
- Sécurité maximale grâce à un réseau radio crypté
- Accostage au pourcentage près des positions intermédiaires
- Signal exact du positionnement
- Manœuvre possible avec un smartphone grâce à WAREMA WebControl
- **Notre point fort : sur demande, nous programmons votre commande en usine avec des WMS Moteurs à commande radio sur la télécommande fournie, notre service – votre avantage pour la pose !**

Entraînement électronique spécial MM pour lambrequin déroulable dans les stores de terrasse

- La barre de charge du lambrequin déroulable est toujours alignée avec le profilé de projection lors de sa remontée dans celui-ci
- Avec compensation sur la longueur de la toile, aucun réajustement des positions de fin de course nécessaire !

Moteurs standards, câblage

D339

Description :

- Arrêt sur position pré-définie en bas
- Arrêt sur position pré-définie en haut
- Désactivation par détecteur de commutation et commutateur externe

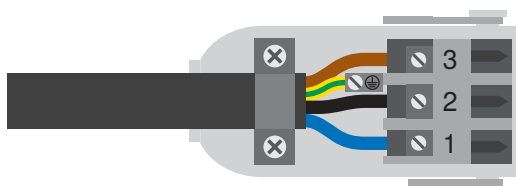


Fréquence	50 Hz
Degré de protection	IP 54
Type de construction du moteur	Moteur monobloc
Type de manœuvre	Liaison par câble
Couple	9 Nm
Régime	17 U/min
Tension nominale	230 V CA
Courant nominal	0,57 A
Type de désactivation en fin de course	Mécanique
Puissance nominale absorbée	131 W
Pertes marche à vide en veille	Non
Temps de marche minimum	4 min
Câble de moteur	900 mm
Fiche de raccordement	STAS 3
Protection contre la surchauffe	Oui
Température de service	-10 - 60 °C
Température de service à court terme	-20 - 80 °C
Câbles de moteur	- H05RR-F 4 G 0,75 mm ² nr type WAREMA
Câble de contrôle / de programmation	- Câble de programmation WAREMA smart - Câble de contrôle standard montée/descente

Plan des connexions

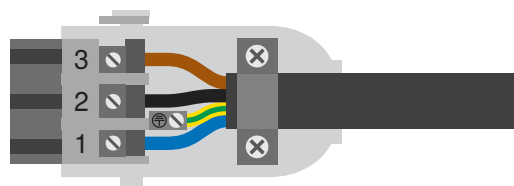
Plan des connexions STAS 3/STAK 3

Fiche mâle (STAS 3) – raccordement moteur



3 marron
2 noir
1 bleu
⊕ jaune/vert

Fiche femelle (STAK 3) –
raccordement hors lot (230 V CA)



3 Ordre DESC (marron)
2 Ordre MONT (noir)
1 Neutre (bleu)
⊕ Conducteur de protection (jaune/vert)

LT50

Description :

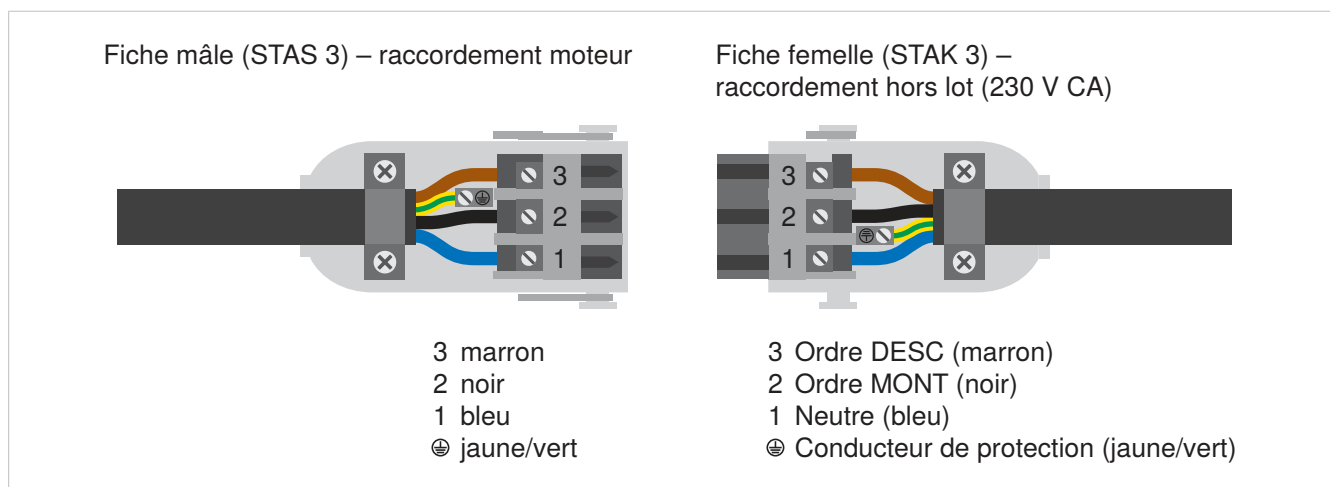
- Arrêt sur position pré-définie en bas
- Arrêt sur position pré-définie en haut
- Réglage des fins de course par touches de réglage sur le moteur

Fréquence	50 Hz
Degré de protection	IP 44
Type de construction du moteur	Moteur tubulaire
Type de manœuvre	Liaison par câble
Couple	6 - 120 Nm
Régime	17 U/min
Tension nominale	230 V CA
Courant nominal	0,45 - 1,8 A
Type de désactivation en fin de course	Mécanique
Puissance nominale absorbée	90 - 400 W
Pertes marche à vide en veille	Non
Temps de marche minimum	4 min
Câble de moteur	400 mm
Fiche de raccordement	STAS 3
Protection contre la surchauffe	Oui
Température de service	-10 - 40 °C
Température de service à court terme	-25 - 70 °C
Câbles de moteur	- H05RR-F 4 G 0,75 mm ² nr type WAREMA
Câble de contrôle / de programmation	- Câble de programmation WAREMA smart - Câble de contrôle standard montée/descente



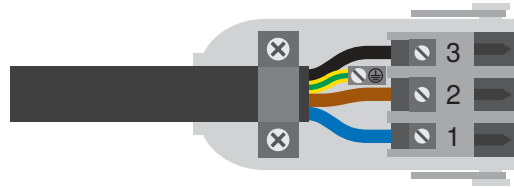
Plan des connexions

Plan des connexions STAS 3/STAK 3



Plan des connexions STAS 3, raccordement moteur, déplacement à gauche

Fiche mâle (STAS 3) – raccordement moteur – déplacement à gauche



- 3 noir
- 2 marron
- 1 bleu
- ⊕ jaune/vert

MM9/16 (lambrequin déroulable)

Description :

- Arrêt sur position pré-définie en bas
- Arrêt sur position pré-définie en haut (en option)
- Fin de course automatique en haut
- Compensation sur la longueur de la toile
- Détection de blocage (montée)

Fréquence	50 Hz
Degré de protection	IP 44
Type de construction du moteur	Moteur tubulaire
Type de manœuvre	Liaison par câble
Couple	9 Nm
Régime	16 U/min
Tension nominale	230 V CA
Courant nominal	0,47 A
Type de désactivation en fin de course	Électronique
Puissance nominale absorbée	110 W
Pertes marche à vide en veille	Non
Temps de marche minimum	4 min
Protection contre la surchauffe	Oui
Température de service	-10 - 40 °C
Température de service à court terme	-20 - 80 °C
Câble de contrôle / de programmation	- Câble de programmation WAREMA smart - Câble de contrôle standard montée/descente



Planification

Terrea

Perea

Stores latéraux

Climara

Stores horizontaux

Équipements supplémentaires

Composants

Versions d'entraînement

Normes

Orea WT

Description :

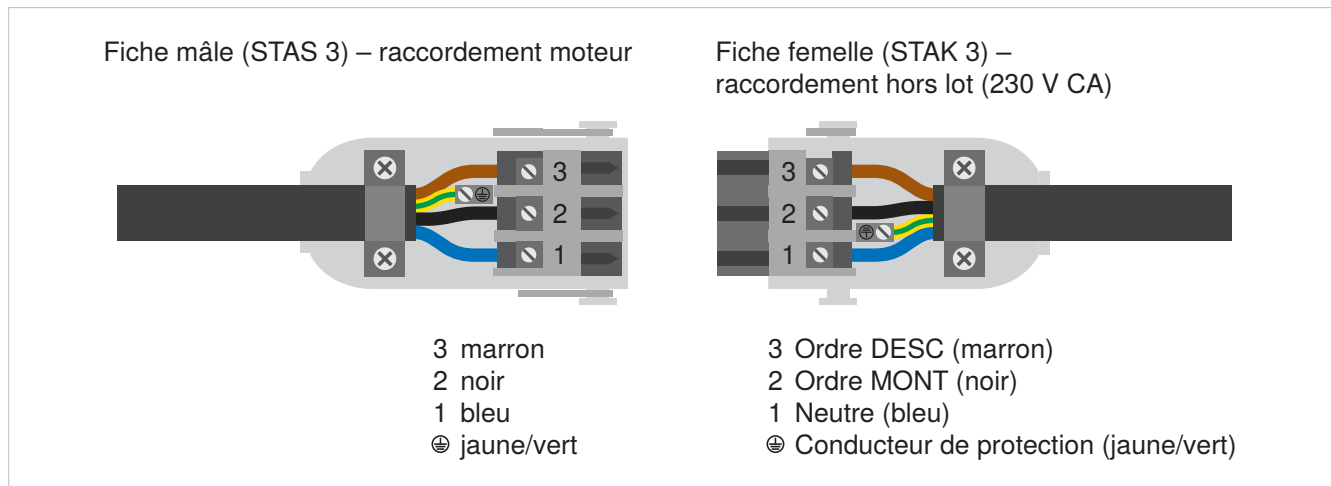
- Arrêt sur position pré-définie en bas
- Fin de course automatique en haut
- Fermeture de caisson optimale
- Décompression de la toile
- Compensation sur la longueur de la toile
- Détection de blocage (montée)
- Réglage de la fin de course avec câble de programmation
- Détection de couple possible



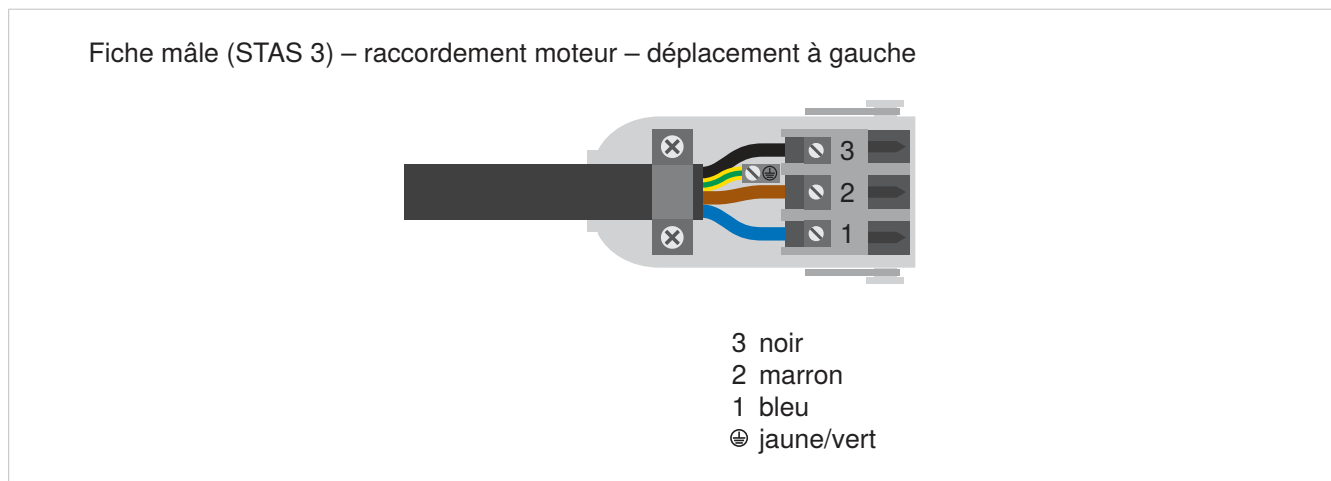
Fréquence	50 Hz
Degré de protection	IP 44
Type de construction du moteur	Moteur tubulaire
Type de manœuvre moteur	Liaison par câble
Couple	25 - 55 Nm
Régime	17 U/min
Tension nominale	230 V CA
Courant nominal	0,8 - 1,25 A
Type de désactivation en fin de course	Électronique
Puissance nominale absorbée	170 - 290 W
Pertes marche à vide en veille	Non
Temps de marche minimum	4 min
Câble de moteur	400 mm
Fiche de raccordement	STAS 3
Protection contre la surchauffe	Oui
Température de service	-10 - 40 °C
Température de service à court terme	-25 - 70 °C
Câbles de moteur	- H05RR-F 4 G 0,75 mm ² nr type WAREMA
Câble de contrôle / de programmation	- Câble de programmation WAREMA smart - Câble de programmation Somfy

Plan des connexions

Plan des connexions STAS 3/STAK 3



Plan des connexions STAS 3, raccordement moteur, déplacement à gauche



P6/20M (lambrequin déroulable)

Description :

- Arrêt sur position pré-définie en bas
- Arrêt sur position pré-définie en haut
- Réglage des fins de course par touches de réglage sur le moteur

Degré de protection	IP 44
Type de construction du moteur	Moteur tubulaire
Type de manœuvre	Liaison par câble
Couple	6 Nm
Régime	20 U/min
Tension nominale	12 V CC
Courant nominal	1,9 A
Type de désactivation en fin de course	Mécanique
Puissance nominale absorbée	23 W
Pertes marche à vide en veille	Non
Temps de marche minimum	4 min
Câble de moteur	200 mm
Fiche de raccordement	Molex 5557
Protection contre la surchauffe	Non
Température de service	-10 - 40 °C
Température de service à court terme	-20 - 80 °C
Câble de contrôle / de programmation	- Câble de programmation WAREMA smart - Câble de contrôle 12 V



WM IMP

Description :

- Arrêt sur position pré-définie en bas
- Fin de course automatique en haut
- Fermeture de caisson optimale
- Décompression de la toile
- Compensation sur la longueur de la toile
- Impulsion de retour
- Détection de blocage (montée)
- Réglage des fins de course avec câble de programmation
- Détection de couple possible

Fréquence	50 Hz
Degré de protection	IP 44
Type de construction du moteur	Moteur tubulaire
Type de manœuvre	Liaison par câble
Couple	40 - 70 Nm
Régime	17 U/min
Tension nominale	230 V CA
Courant nominal	1,15 - 1,9 A
Type de désactivation en fin de course	Électronique
Puissance nominale absorbée	260 - 430 W
Pertes marche à vide en veille	Non
Temps de marche minimum	4 min
Câble de moteur	500 mm
Fiche de raccordement	STAS 3
Protection contre la surchauffe	Oui
Température de service	-10 - 40 °C
Température de service à court terme	-20 - 80 °C
Câbles de moteur	- H05RR-F 4 G 0,75 mm ² nr type WAREMA
Câble de contrôle / de programmation	- Câble de programmation WAREMA smart - Câble de programmation Becker



Planification

Terrea

Perea

Stores latéraux

Climara

Stores horizontaux

Équipements supplémentaires

Composants

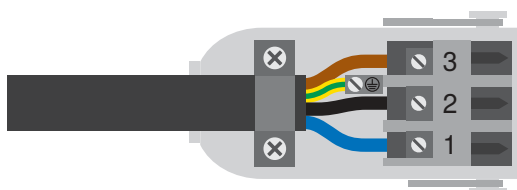
Versions d'entraînement

Normes

Plan des connexions

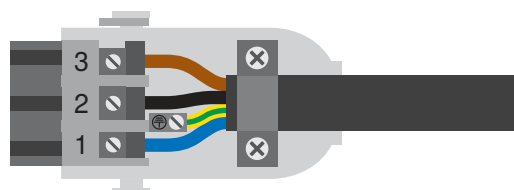
Plan des connexions STAS 3/STAK 3

Fiche mâle (STAS 3) – raccordement moteur



- 3 marron
- 2 noir
- 1 bleu
- ⊕ jaune/vert

Fiche femelle (STAK 3) –
raccordement hors lot (230 V CA)



- 3 Ordre DESC (marron)
- 2 Ordre MONT (noir)
- 1 Neutre (bleu)
- ⊕ Conducteur de protection (jaune/vert)

WM REA

Description :

- Arrêt sur position pré-définie en bas
- Fin de course automatique en haut
- Fermeture de caisson optimale
- Décompression de la toile
- Compensation sur la longueur de la toile
- Détection de blocage (montée)
- Détection de blocage (descente)
- Détection automatique des positions finales
- Détection de blocage réactive
- Réglage des fins de course avec câble de programmation
- Détection de couple possible

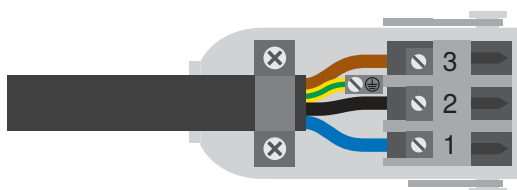
Fréquence	50 Hz
Degré de protection	IP 44
Type de construction du moteur	Moteur tubulaire
Type de manœuvre	Liaison par câble
Couple	30 - 50 Nm
Régime	17 U/min
Tension nominale	230 V CA
Courant nominal	0,9 - 1,4 A
Type de désactivation en fin de course	Électronique
Puissance nominale absorbée	205 - 315 W
Pertes marche à vide en veille	Non
Temps de marche minimum	4 min
Câble de moteur	500 mm
Fiche de raccordement	STAS 3
Protection contre la surchauffe	Oui
Température de service	-10 - 40 °C
Température de service à court terme	-20 - 80 °C
Câbles de moteur	- H05RR-F 4 G 0,75 mm ² nr type WAREMA
Câble de contrôle / de programmation	- Câble de programmation WAREMA smart - Câble de programmation Becker



Plan des connexions

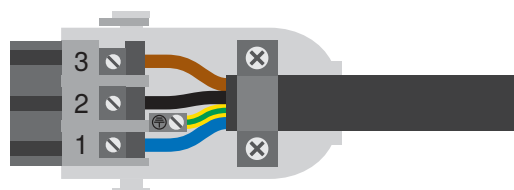
Plan des connexions STAS 3/STAK 3

Fiche mâle (STAS 3) – raccordement moteur



- 3 marron
- 2 noir
- 1 bleu
- ⊕ jaune/vert

Fiche femelle (STAK 3) –
raccordement hors lot (230 V CA)



- 3 Ordre DESC (marron)
- 2 Ordre MONT (noir)
- 1 Neutre (bleu)
- ⊕ Conducteur de protection (jaune/vert)

WT

Description :

- Fin de course automatique en bas
- Fin de course automatique en haut
- Fermeture de caisson optimale
- Décompression de la toile
- Compensation sur la longueur de la toile
- Détection de blocage (montée)
- Détection de blocage (descente)
- Détection automatique des positions finales
- Réglage des fins de course avec câble de programmation
- Détection de couple possible

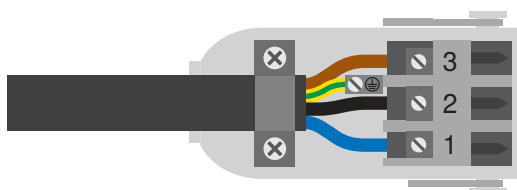
Fréquence	50 Hz
Degré de protection	IP 44
Type de construction du moteur	Moteur tubulaire
Type de manœuvre moteur	Liaison par câble
Couple	20 - 40 Nm
Régime	17 U/min
Tension nominale	230 V CA
Courant nominal	0,75 - 1,15 A
Type de désactivation en fin de course	Électronique
Puissance nominale absorbée	160 - 260 W
Pertes marche à vide en veille	Non
Temps de marche minimum	4 min
Câble de moteur	500 mm
Fiche de raccordement	STAS 3
Protection contre la surchauffe	Oui
Température de service	-10 - 40 °C
Température de service à court terme	-20 - 80 °C
Câbles de moteur	- H05RR-F 4 G 0,75 mm ² nr type WAREMA
Câble de contrôle / de programmation	- Câble de programmation WAREMA smart - Câble de programmation Becker



Plan des connexions

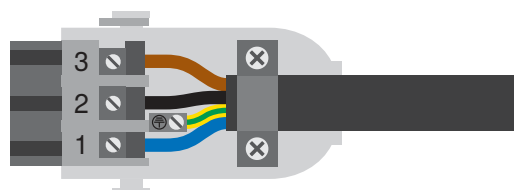
Plan des connexions STAS 3/STAK 3

Fiche mâle (STAS 3) – raccordement moteur



- 3 marron
- 2 noir
- 1 bleu
- ⊕ jaune/vert

Fiche femelle (STAK 3) –
raccordement hors lot (230 V CA)



- 3 Ordre DESC (marron)
- 2 Ordre MONT (noir)
- 1 Neutre (bleu)
- ⊕ Conducteur de protection (jaune/vert)

ZM REA

Description :

- Arrêt sur position pré-définie en bas
- Arrêt sur position pré-définie en haut (en option)
- Fin de course automatique en haut
- Fermeture de caisson optimale (uniquement pour fin de course automatique)
- Détection de blocage (montée, uniquement pour P70)
- Compensation sur la longueur de la toile (uniquement pour fin de course automatique)
- Réglage des fins de course avec câble de programmation

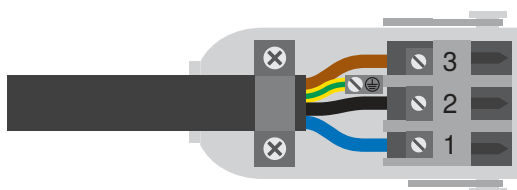
Fréquence	50 Hz
Degré de protection	IP 44
Type de construction du moteur	Moteur tubulaire
Type de manœuvre moteur	Liaison par câble
Couple	8 - 30 Nm
Régime	17 U/min
Tension nominale	230 V CA
Courant nominal	0,45 - 0,9 A
Type de désactivation en fin de course	Électronique
Puissance nominale absorbée	100 - 205 W
Pertes marche à vide en veille	Aucune donnée
Temps de marche minimum	4 min
Câble de moteur	500 mm
Fiche de raccordement	STAS 3
Protection contre la surchauffe	Oui
Température de service	-10 - 40 °C
Température de service à court terme	-20 - 80 °C
Câbles de moteur	- H05RR-F 4 G 0,75 mm ² nr type WAREMA
Câble de contrôle / de programmation	- Câble de programmation WAREMA smart - Câble de programmation Becker



Plan des connexions

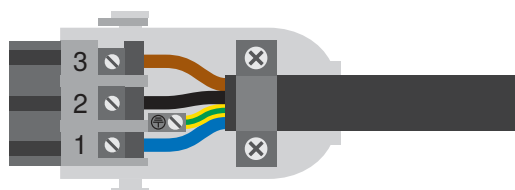
Plan des connexions STAS 3/STAK 3

Fiche mâle (STAS 3) – raccordement moteur



3 marron
2 noir
1 bleu
⊕ jaune/vert

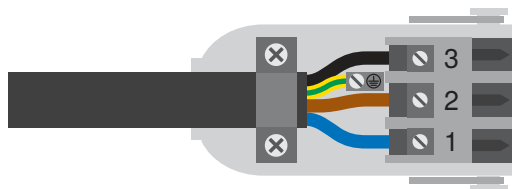
Fiche femelle (STAK 3) –
raccordement hors lot (230 V CA)



3 Ordre DESC (marron)
2 Ordre MONT (noir)
1 Neutre (bleu)
⊕ Conducteur de protection (jaune/vert)

Plan des connexions STAS 3, raccordement moteur, déplacement à gauche

Fiche mâle (STAS 3) – raccordement moteur – déplacement à gauche



3 noir
2 marron
1 bleu
⊕ jaune/vert

Moteurs standards, radio

W-MM (EWFS)

Description :

- Arrêt sur position pré-définie en bas
- Fin de course automatique en haut
- Fermeture de caisson optimale
- Décompression de la toile
- Compensation sur la longueur de la toile
- Détection de blocage (montée)
- Position confort (position intermédiaire)
- Réglage des fins de course avec EWFS Télécommande

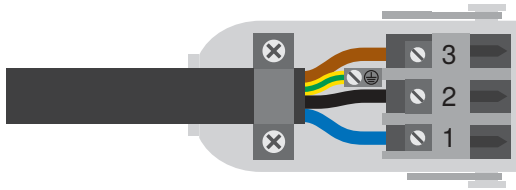
Fréquence	50 Hz
Fréquence d'émission	433,92 MHz
Degré de protection	IP 44
Type de construction du moteur	Moteur tubulaire
Type de manœuvre moteur	Radio
Couple	8 - 40 Nm
Régime	17 U/min
Tension nominale	230 V CA
Courant nominal	0,45 - 1,15 A
Type de désactivation en fin de course	Électronique
Puissance nominale absorbée	100 - 260 W
Pertes marche à vide en veille	Oui
Temps de marche minimum	4 min
Câble de moteur	500 mm
Fiche de raccordement	STAS 3
Protection contre la surchauffe	Oui
Température de service	-10 - 40 °C
Température de service à court terme	-25 - 80 °C
Câbles de moteur	- H05RR-F 4 G 0,75 mm ² nr type WAREMA
Câble de contrôle / de programmation	- Câble de programmation WAREMA smart - Câble de contrôle commutateur de protection solaire standard



Plan des connexions

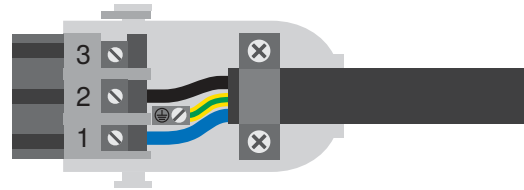
Plan des connexions STAS 3/STAK 3

Fiche mâle (STAS 3) – raccordement moteur



3 marron
2 noir
1 bleu
⊕ jaune/vert

Fiche femelle (STAK 3) –
raccordement hors lot (230 V CA)



3 Non affectée
2 Phase L (noir)
1 Neutre (bleu)
⊕ Conducteur de protection (jaune/vert)

W-MP (EWFS)

Description :

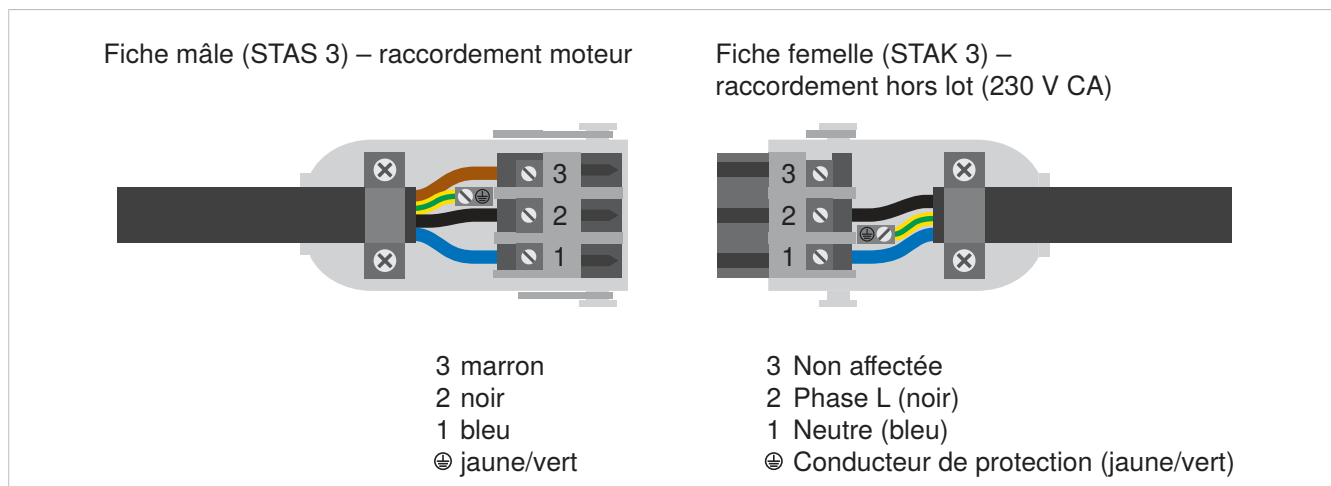
- Arrêt sur position pré-définie en bas
- Arrêt sur position pré-définie en haut
- Détection de blocage (montée)
- Position confort (position intermédiaire)
- Réglage des fins de course avec EWFS Télécommande



Fréquence	50 Hz
Fréquence d'émission	433,92 MHz
Degré de protection	IP 44
Type de construction du moteur	Moteur tubulaire
Type de manœuvre	Radio
Couple	8 - 40 Nm
Régime	17 U/min
Tension nominale	230 V CA
Courant nominal	0,45 - 1,15 A
Type de désactivation en fin de course	Électronique
Puissance nominale absorbée	100 - 260 W
Pertes marche à vide en veille	Oui
Temps de marche minimum	4 min
Câble de moteur	500 mm
Fiche de raccordement	STAS 3
Protection contre la surchauffe	Oui
Température de service	-10 - 40 °C
Température de service à court terme	-20 - 80 °C
Câbles de moteur	- H05RR-F 4 G 0,75 mm ² nr type WAREMA
Câble de contrôle / de programmation	- Câble de programmation WAREMA smart - Câble de contrôle commutateur de protection solaire standard

Plan des connexions

Plan des connexions STAS 3/STAK 3



W-WM (EWFS)

Description :

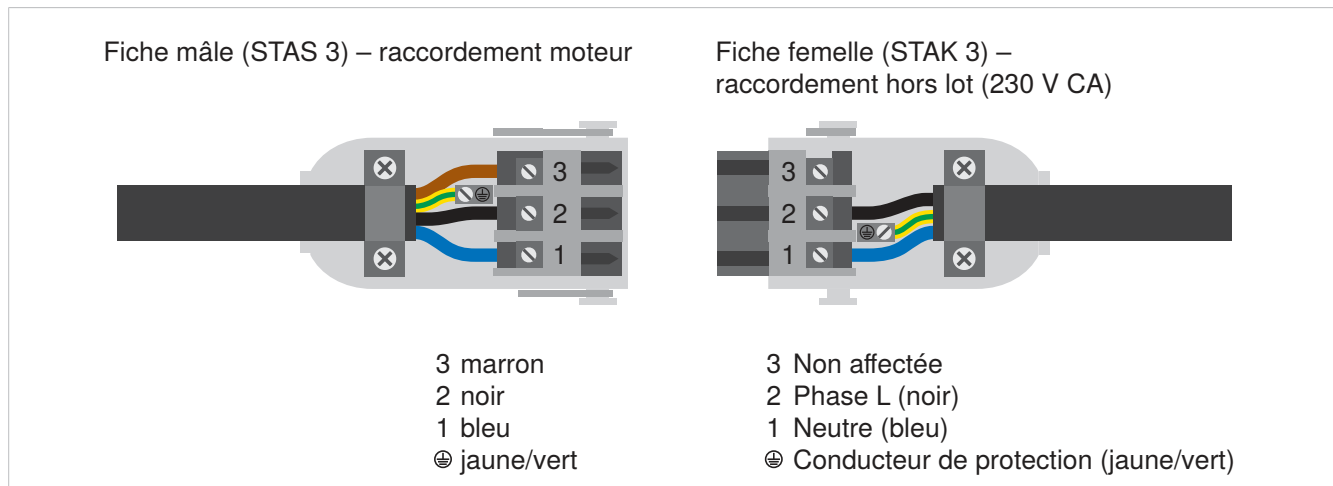
- Arrêt sur position pré-définie en bas
- Fin de course automatique en haut
- Fermeture de caisson optimale
- Décompression de la toile
- Compensation sur la longueur de la toile
- Détection de blocage (montée)
- Détection de blocage (descente)
- Position confort (position intermédiaire)
- Réglage des fins de course avec EWFS Télécommande



Fréquence	50 Hz
Fréquence d'émission	433,92 MHz
Degré de protection	IP 44
Type de construction du moteur	Moteur tubulaire
Type de manœuvre moteur	Radio
Couple	12 - 40 Nm
Régime	17 U/min
Tension nominale	230 V CA
Courant nominal	0,5 - 1,15 A
Type de désactivation en fin de course	Électronique
Puissance nominale absorbée	110 - 260 W
Pertes marche à vide en veille	Oui
Temps de marche minimum	4 min
Câble de moteur	500 mm
Fiche de raccordement	STAS 3
Protection contre la surchauffe	Oui
Température de service	-10 - 40 °C
Température de service à court terme	-20 - 80 °C
Câbles de moteur	- H05RR-F 4 G 0,75 mm ² nr type WAREMA
Câble de contrôle / de programmation	- Câble de programmation WAREMA smart - Câble de contrôle commutateur de protection solaire standard

Plan des connexions

Plan des connexions STAS 3/STAK 3



WMS-MM (WMS)

Description :

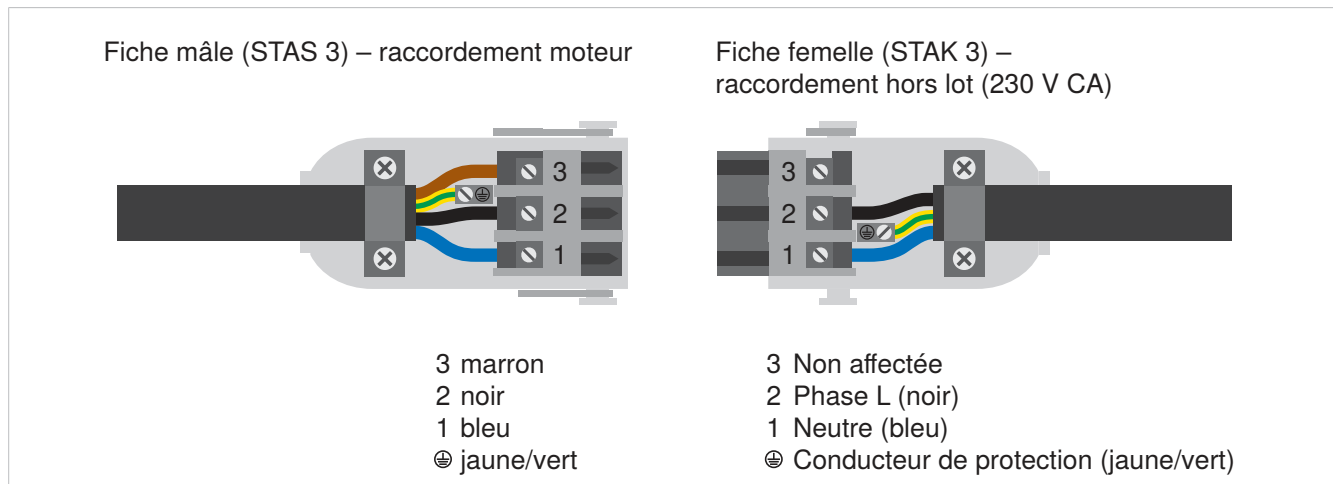
- Arrêt sur position pré-définie en bas
- Fin de course automatique en haut
- Fermeture de caisson optimale
- Décompression de la toile
- Compensation sur la longueur de la toile
- Détection de blocage (montée)
- Position confort (position intermédiaire)
- Réglage des fins de course avec WMS Télécommande, WMS Commande centrale ou WMS studio pro
- Technologie radio bidirectionnelle
- Signal de positionnement par système radio WMS
- Accostage précis par système radio WMS
- Fonction de routage intelligente

Fréquence	50 Hz
Fréquence d'émission	2,4 GHz
Degré de protection	IP 44
Type de construction du moteur	Moteur tubulaire
Type de manœuvre moteur	Radio
Couple	8 - 50 Nm
Régime	17 U/min
Tension nominale	230 V CA
Courant nominal	0,45 - 1,4 A
Type de désactivation en fin de course	Électronique
Puissance nominale absorbée	100 - 315 W
Pertes marche à vide en veille	Oui
Temps de marche minimum	4 min
Câble de moteur	500 mm
Fiche de raccordement	STAS 3
Protection contre la surchauffe	Oui
Température de service	-10 - 40 °C
Température de service à court terme	-20 - 80 °C
Câbles de moteur	- H05RR-F 4 G 0,75 mm ² nr type WAREMA
Câble de contrôle / de programmation	- Câble de programmation WAREMA smart - Câble de contrôle commutateur de protection solaire standard



Plan des connexions

Plan des connexions STAS 3/STAK 3



WMS-MP (WMS)

Description :

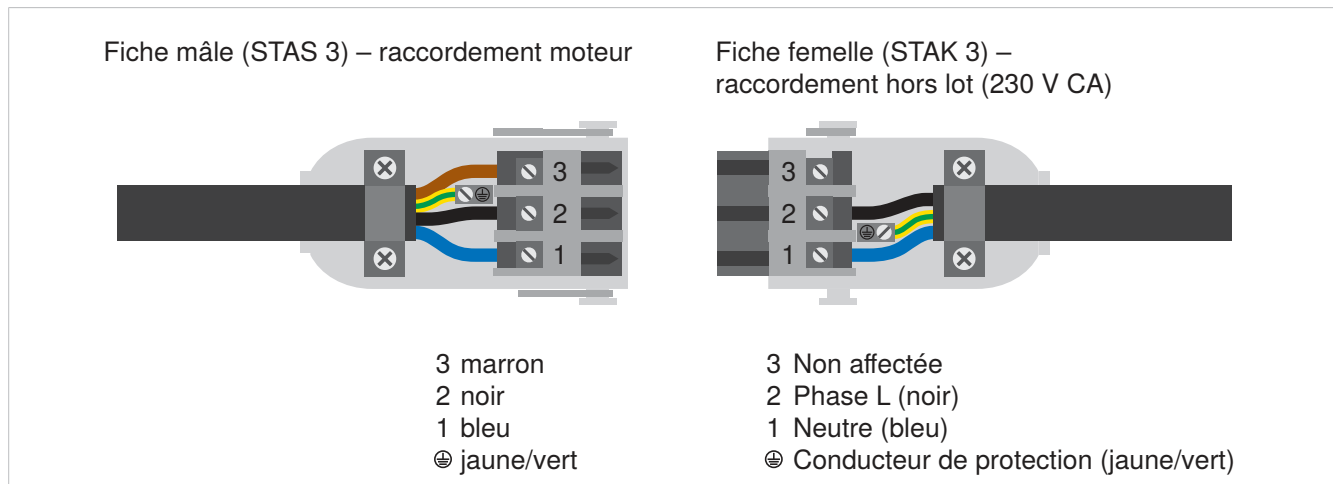
- Arrêt sur position pré-définie en bas
- Arrêt sur position pré-définie en haut
- Détection de blocage (montée)
- Position confort (position intermédiaire)
- Réglage des fins de course avec WMS Télécommande, WMS Commande centrale ou WMS studio pro
- Technologie radio bidirectionnelle
- Signal de positionnement par système radio WMS
- Accostage précis par système radio WMS
- Fonction de routage intelligente



Fréquence	50 Hz
Fréquence d'émission	2,4 GHz
Degré de protection	IP 44
Type de construction du moteur	Moteur tubulaire
Type de manœuvre moteur	Radio
Couple	8 - 50 Nm
Régime	17 U/min
Tension nominale	230 V CA
Courant nominal	0,45 - 1,4 A
Type de désactivation en fin de course	Électronique
Puissance nominale absorbée	100 - 315 W
Pertes marche à vide en veille	Oui
Temps de marche minimum	4 min
Câble de moteur	500 mm
Fiche de raccordement	STAS 3
Protection contre la surchauffe	Oui
Température de service	-10 - 40 °C
Température de service à court terme	-20 - 80 °C
Câbles de moteur	- H05RR-F 4 G 0,75 mm ² nr type WAREMA
Câble de contrôle / de programmation	- Câble de programmation WAREMA smart - Câble de contrôle commutateur de protection solaire standard

Plan des connexions

Plan des connexions STAS 3/STAK 3



WMS-PM (WMS)

Description :

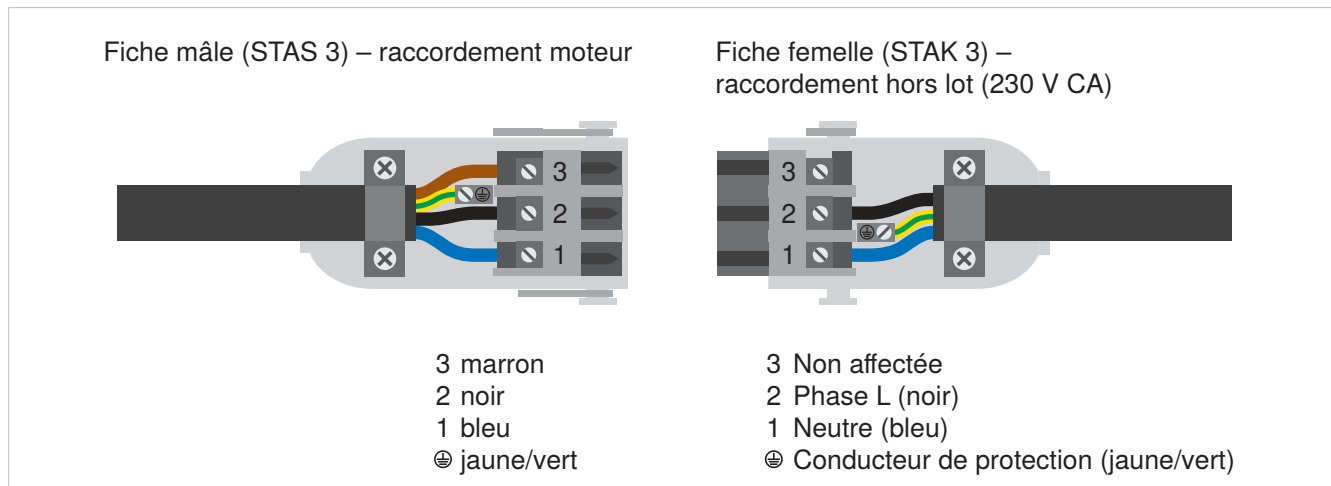
- Arrêt sur position pré-définie en bas
- Fin de course automatique en haut
- Fermeture de caisson optimale
- Décompression de la toile
- Compensation sur la longueur de la toile
- Détection de blocage (montée)
- Détection de blocage (descente)
- Position confort (position intermédiaire)
- Détection de blocage réactive
- Réglage des fins de course avec WMS Télécommande, WMS Commande centrale ou WMS studio pro
- Technologie radio bidirectionnelle
- Signal de positionnement par système radio WMS
- Accostage précis par système radio WMS
- Fonction de routage intelligente

Fréquence	50 Hz
Fréquence d'émission	2,4 GHz
Degré de protection	IP 44
Type de construction du moteur	Moteur tubulaire
Type de manœuvre moteur	Radio
Couple	12 - 50 Nm
Régime	17 U/min
Tension nominale	230 V CA
Courant nominal	0,5 - 1,4 A
Type de désactivation en fin de course	Électronique
Puissance nominale absorbée	110 - 315 W
Pertes marche à vide en veille	Oui
Temps de marche minimum	4 min
Câble de moteur	500 mm
Fiche de raccordement	STAS 3
Protection contre la surchauffe	Oui
Température de service	-10 - 40 °C
Température de service à court terme	-20 - 80 °C
Câbles de moteur	- H05RR-F 4 G 0,75 mm ² nr type WAREMA
Câble de contrôle / de programmation	- Câble de programmation WAREMA smart - Câble de contrôle commutateur de protection solaire standard



Plan des connexions

Plan des connexions STAS 3/STAK 3



WMS-WM (WMS)

Description :

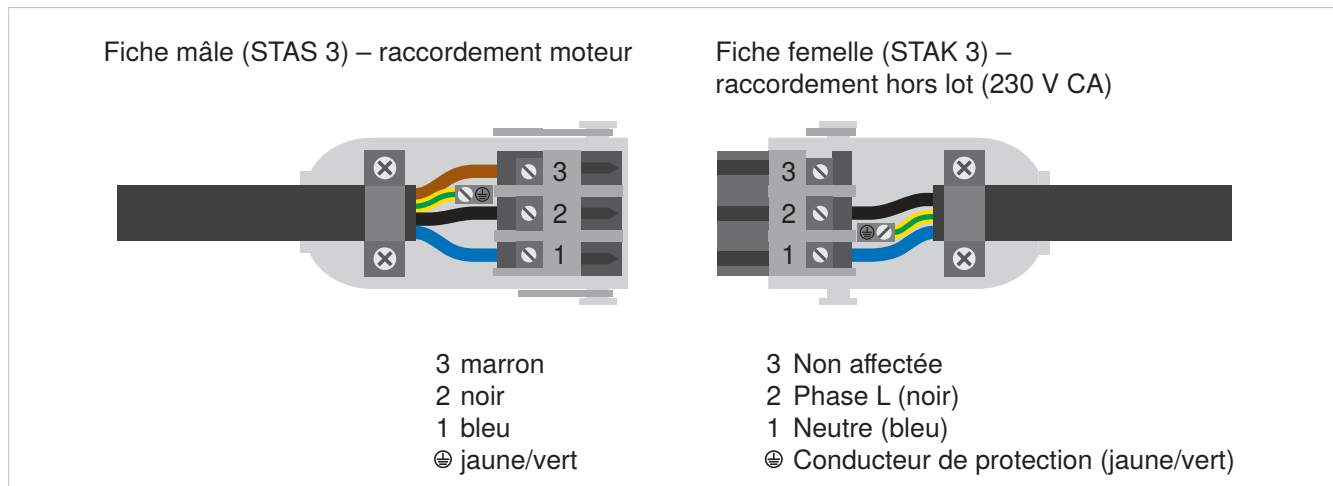
- Arrêt sur position pré-définie en bas
- Fin de course automatique en haut
- Fermeture de caisson optimale
- Décompression de la toile
- Compensation sur la longueur de la toile
- Détection de blocage (montée)
- Détection de blocage (descente)
- Position confort (position intermédiaire)
- Détection de blocage réactive
- Réglage des fins de course avec WMS Télécommande, WMS Commande centrale ou WMS studio pro
- Technologie radio bidirectionnelle
- Signal de positionnement par système radio WMS
- Accostage précis par système radio WMS
- Fonction de routage intelligente

Fréquence	50 Hz
Fréquence d'émission	2,4 GHz
Degré de protection	IP 44
Type de construction du moteur	Moteur tubulaire
Type de manœuvre moteur	Radio
Couple	12 - 50 Nm
Régime	17 U/min
Tension nominale	230 V CA
Courant nominal	0,5 - 1,4 A
Type de désactivation en fin de course	Électronique
Puissance nominale absorbée	110 - 315 W
Pertes marche à vide en veille	Oui
Temps de marche minimum	4 min
Câble de moteur	500 mm
Fiche de raccordement	STAS 3
Protection contre la surchauffe	Oui
Température de service	-10 - 40 °C
Température de service à court terme	-20 - 80 °C
Câbles de moteur	- H05RR-F 4 G 0,75 mm ² nr type WAREMA
Câble de contrôle / de programmation	- Câble de programmation WAREMA smart - Câble de contrôle commutateur de protection solaire standard



Plan des connexions

Plan des connexions STAS 3/STAK 3



Moteurs spéciaux

LT50 NHK

Description :

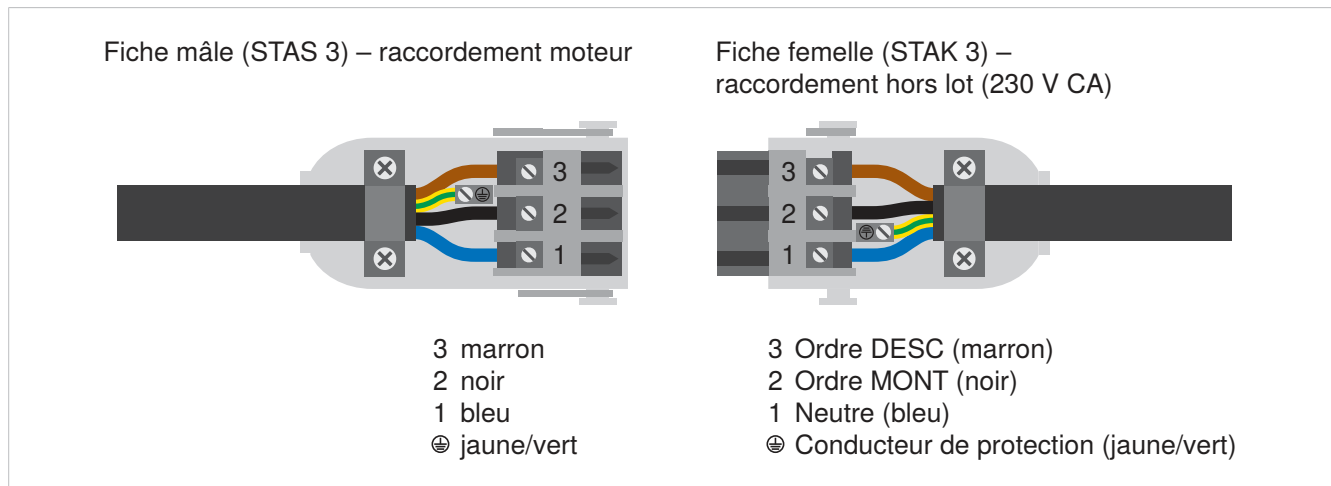
- Arrêt sur position pré-définie en bas
- Arrêt sur position pré-définie en haut
- Entraînement avec raccordement pour manœuvre par manivelle supplémentaire
- Réglage des fins de course par touches de réglage sur le moteur



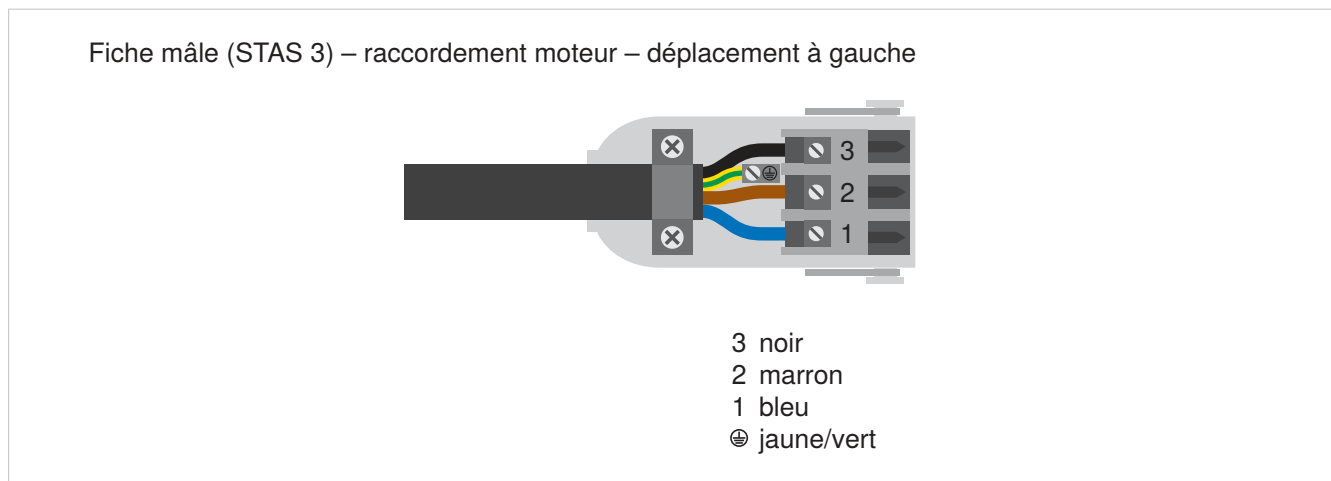
Fréquence	50 Hz
Degré de protection	IP 44
Type de construction du moteur	Moteur tubulaire
Type de manœuvre	Liaison par câble
Couple	40 Nm
Régime	17 U/min
Tension nominale	230 V CA
Courant nominal	1,2 A
Type de désactivation en fin de course	Mécanique
Puissance nominale absorbée	270 W
Pertes marche à vide en veille	Non
Temps de marche minimum	4 min
Câble de moteur	400 mm
Fiche de raccordement	STAS 3
Protection contre la surchauffe	Oui
Température de service	-10 - 40 °C
Température de service à court terme	-25 - 70 °C
Câbles de moteur	- H05RR-F 4 G 0,75 mm ² nr type WAREMA
Câble de contrôle / de programmation	- Câble de programmation WAREMA smart - Câble de contrôle standard montée/descente

Plan des connexions

Plan des connexions STAS 3/STAK 3



Plan des connexions STAS 3, raccordement moteur, déplacement à gauche



R35/8G (solaire)

Description :

- Arrêt sur position pré-définie en bas
- Arrêt sur position pré-définie en haut
- Réglage des fins de course par touches de réglage sur le moteur

Degré de protection	IP 44
Type de construction du moteur	Moteur tubulaire
Type de manœuvre moteur	Liaison par câble
Couple	35 Nm
Régime	8 U/min
Tension nominale	12 V CC
Courant nominal	9 A
Type de désactivation en fin de course	Mécanique
Puissance nominale absorbée	100 W
Pertes marche à vide en veille	Non
Temps de marche minimum	4 min
Câble de moteur	3000 mm
Fiche de raccordement	Fiche Wieland



Informations produit complémentaires

Détail des fonctions

Arrêt sur position pré-définie (position de fin de course)

L'entraînement s'arrête au point près à une position réglable avec précision.

Fin de course automatique (position de fin de course)

L'entraînement se déplace contre une butée de système. Le couple de fin de course est adapté de façon optimale à la protection solaire.

Fermeture de caisson optimale

Le coffre ou le caisson est toujours fermé correctement.

Décompression de la toile

Mouvement de sortie bref, invisible après la fin de course automatique pour ménager la toile de store.

Compensation sur la longueur de la toile

Un allongement de la toile de store est compensé sur l'entraînement avec fin de course automatique en position de fin de course haute.

Impulsion de retour

Brève impulsion de retour en position de fin de course basse pour tendre la toile

Détection de blocage (montée)

En cas de blocage, l'entraînement s'arrête et protège ainsi la protection solaire contre tout endommagement.

Détection automatique des positions finales

Mise en service des plus simples par accostage des butées de fin de course dans l'ordre prescrit.

Position confort (position intermédiaire)

Réglage individuel pour EWFS Moteur à commande radio et WMS Moteur à commande radio.

Entraînement avec raccordement pour manœuvre par manivelle supplémentaire

En cas de coupure de courant, le produit peut être commandé avec une manivelle repliable.

Détection de blocage réactive

L'entraînement réagit avec sensibilité aux blocages, garantissant ainsi une protection maximale de la protection solaire.

Remarques sur le câble de raccordement

WAREMA utilise uniquement des câbles exempts d'halogène et résistants aux UV qui sont autorisés pour une utilisation permanente à l'extérieur et qui satisfont aux exigences des normes.

Pour permettre un raccordement confortable sur le site, WAREMA fournit la fiche de raccordement appropriée au câblage sur le site qui garantit en cas de besoin une coupure omnipolaire du secteur de façon simple.

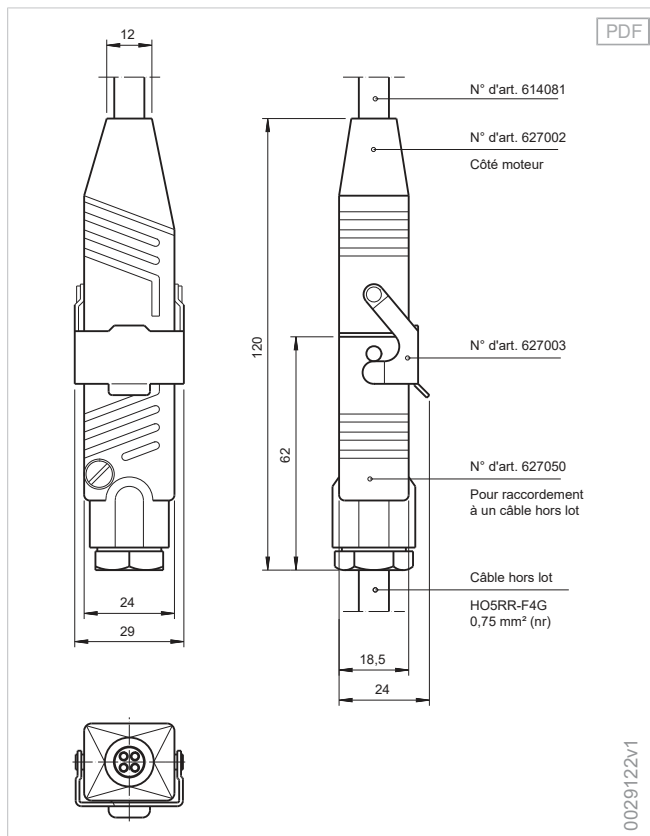
Il est également possible de commander des câbles multiconducteurs ouverts, des extensions de câble et des produits en rouleaux préconfectionnés dans des dimensions standards en tant que service supplémentaire auprès de WAREMA. Longueurs spéciales possibles sur demande.

Raccordement du connecteur - Attention !

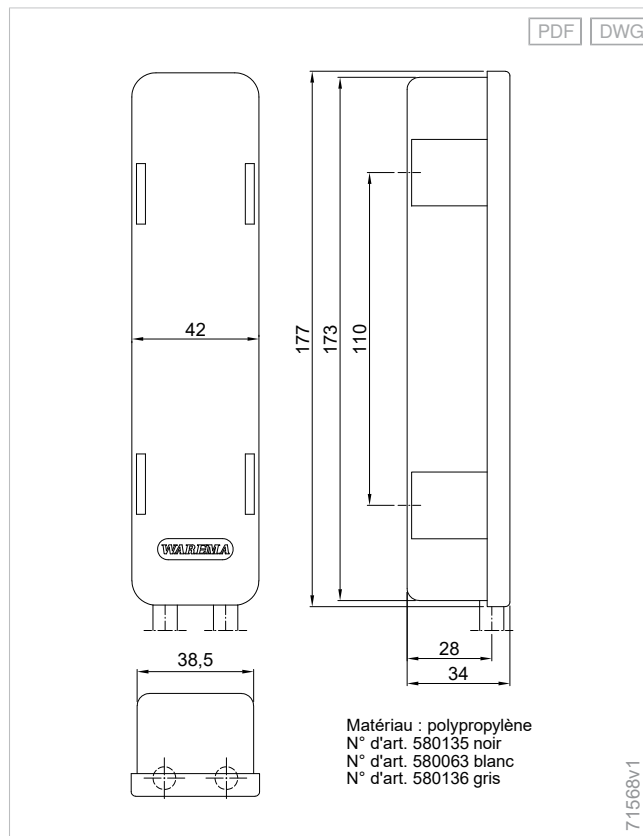
Respectez rigoureusement le plan des connexions pour éviter d'endommager le moteur. WAREMA décline toute responsabilité pour tout dommage survenu suite à une installation incorrecte.

Fiche de raccordement / connecteur intermédiaire

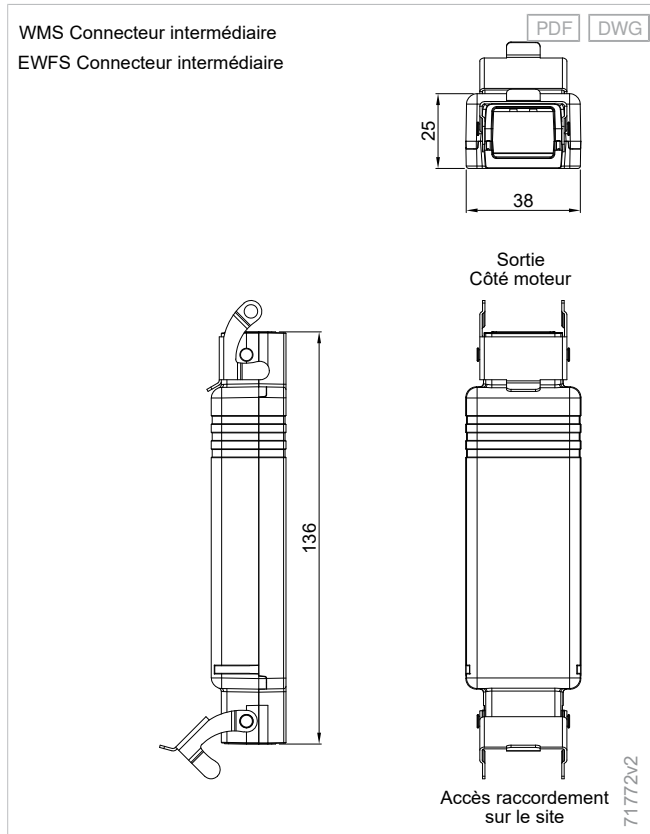
Fiche de raccordement



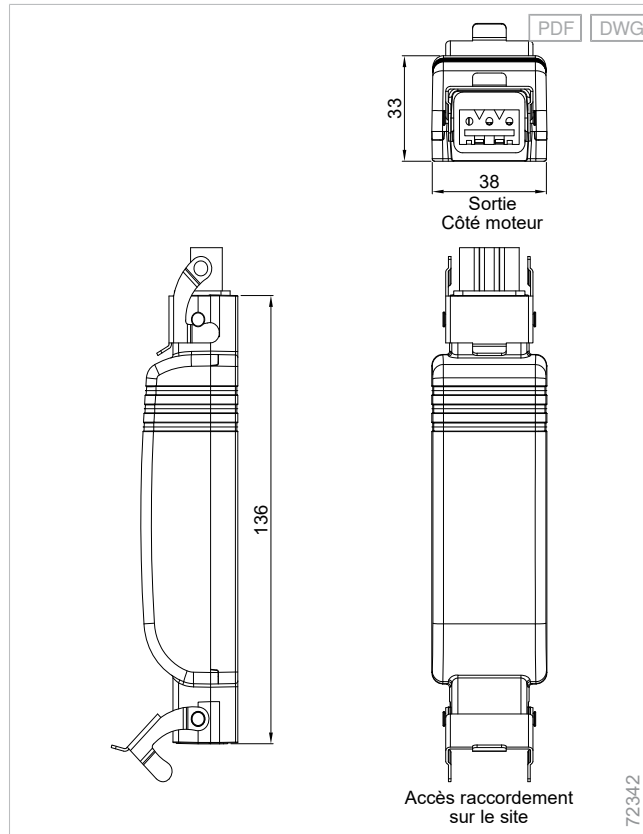
Boîtier de la fiche de raccordement



WMS Connecteur intermédiaire radio



EWFS Connecteur intermédiaire



Planification

Terrea

Perea

Stores latéraux

Climara

Stores horizontaux

Équipements supplémentaires

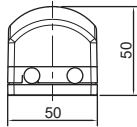
Composants

Versions d'entraînement

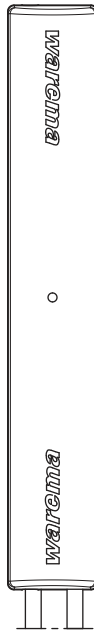
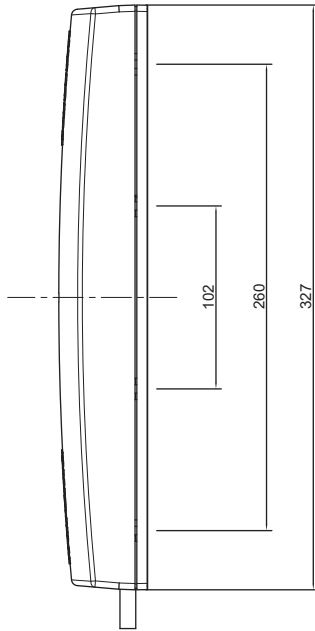
Normes

Boîtier pour WMS/EWFS Connecteur intermédiaire

Matériau : polypropylène
N° d'art. : 317745 blanc
N° d'art. : 317748 gris
N° d'art. : 317751 noir



PDF



ansichten_montagegehaeuse_2v1



Versions d'entraînement

Commande manuelle

Autonomie

Un entraînement avec manivelle convient parfaitement à l'installation ultérieure de stores toile extérieurs. La manœuvre par manivelle ne nécessite pas d'alimentation en courant.

Manœuvre ménageant le matériau

La transmission homogène de la force de l'entraînement par manivelle permet à la protection solaire de se déplacer de manière régulière pendant la manœuvre, tout en préservant le matériau.

Différentes versions techniques

Différents types de treuil sont utilisés en fonction de la protection solaire choisie.



Manivelle

Treuil

Treuil à roue conique sans butée de fin de course inférieure

Réduction	4,4:1
-----------	-------

Treuil à roue conique avec butée de fin de course intégrée 3:1

Réduction	3:1
-----------	-----

Treuil à roue conique avec butée de fin de course intégrée 5,33:1

Réduction	5,33:1
-----------	--------

Treuil à vis sans fin avec butée de fin de course

Réduction	7:1
-----------	-----

Treuil à vis sans fin avec limiteur de course

Réduction	3,5:1
-----------	-------

Treuil à vis sans fin sans butée de fin de course

Réduction	9:1
-----------	-----

Entraînement à broche

Réduction	1:4
-----------	-----

Treuil de renvoi

Réduction	4:1
-----------	-----

Fixation latérale

Manivelle avec crochet boule

Manivelle avec crochet boule

Matériel	Acier, galvanisé
----------	------------------

Couleur du matériel	Brut
---------------------	------

Remarques sur le matériel	Organes de commande en plastique, noirs
---------------------------	---

Remarques de mesure	Longueurs de manivelle : - 800 mm - 1000 mm - 1200 mm - 1400 mm - 1600 mm - 1800 mm - 2000 mm
---------------------	--

Manivelle repliable

Manivelle repliable amovible pour la manœuvre de l'entraînement à broche pour le caisson abaissable P40.

Position : 910 mm du bord supérieur du sol fini, côté intérieur du montant

Matériel	Aluminium
----------	-----------

Surface	Anodisé
---------	---------

Remarques sur le matériel	Poignées en plastique, grises
---------------------------	-------------------------------

Manœuvre manuelle store latéral 390

Le profilé de projection est avancé manuellement.

La poignée est accrochée et bloquée dans le support de poignée.

La force de manœuvre augmente avec l'avancée.

Sommaire

Normes

Utilisation conforme.....	484
Classe de pluie.....	484
Résistance au vent du store rentré.....	485
Résistance au vent des stores de terrasse sortis.....	485
Forces du vent.....	486
Affectation aux classes de résistance au vent.....	486
Généralités.....	487
DIN ISO 9001.....	487
Marquage CE.....	487
DIN EN 14201.....	487
Câbles 230 V.....	487
Corrosion.....	487
Insonorisation en bâtiment.....	488
Remarques sur le contenu du dessin.....	488

Planification

Terrea

Perea

Stores
latéraux

Climara

Stores
horizontauxÉquipements
supplémentaires

Composants

Versions
d'entraînement

Normes

Utilisation conforme

Un store est une protection contre le soleil et non contre la pluie. Cependant, une faible pluie ne déformera pas le store toile extérieur ni la toile du store grâce à leur imperméabilisation hydrofuge. Si la toile du store a été enroulée lorsqu'elle était encore mouillée, le store toile extérieur doit être ressorti aussi vite que possible pour qu'il puisse sécher. Nous souhaitons signaler que l'humidité peut accroître la formation de plis causés par l'enroulement. Pour éviter l'humidification de la toile, nous recommandons d'utiliser l'une des commandes automatiques WAREMA qui interviennent en fonction du soleil, du vent, de la pluie et de l'heure.

Remarques importantes !

Votre store toile extérieur est une protection solaire et doit être rentré avant la survenue des conditions suivantes pour une utilisation conforme :

- Vent au-dessus du seuil de vent maximum admissible
- Pluie
- Chute de neige
- Orage et mauvais temps (rafales)
- L'humidité et le froid peuvent rendre la toile de store rigide en cas de gel
- l'interrupteur de protection du moteur peut réagir et empêcher la rentrée ou la sortie du store.
- Il est interdit d'actionner le store lorsque le caisson ou la coulisse sont givrés. Le givre doit être retiré du store toile extérieur avant de pouvoir utiliser celui-ci.

Pour éviter d'endommager la toile et l'armature, nous recommandons d'utiliser une commande WAREMA adaptée aux stores.

Veuillez consulter à ce sujet notre documentation sur les systèmes de commande.

Classe de pluie

Selon la norme DIN EN 13561, presque tous les stores banne, stores banne coffre et stores de pergola satisfont à la classe de pluie 2. Les angles d'inclinaison minimum sont indiqués dans les descriptions des différents types. La classe de pluie n'est obtenue que si le store est complètement sorti. Dans les positions intermédiaires, l'écoulement de l'eau n'est plus garanti et le store toile extérieur risque d'être endommagé. Si l'inclinaison est inférieure, le store ne doit pas être sorti par temps de pluie car des poches d'eau risqueraient de se former dans la toile du store. Celui-ci pourrait subir des dommages, et des personnes pourraient être mises en danger.

Résistance au vent du store rentré

Tous les produits WAREMA conçus pour l'extérieur résistent à des charges dues au vent de 1,1 kN/m². Les charges dues au vent de 1,1 kN/m² indiquées signifient que les profilés, qui sont continuellement exposés au vent, ne peuvent présenter de déformation durable jusqu'à cette valeur. La directive allemande « Windlasten zur Konstruktion von Abschlüssen und Markisen im eingefahrenen Zustand » (Charges de vent relatives à la construction de fermetures et stores en position dépliée), publiée par l'ITRS Industrieverband Technische Textilien – Rollläden – Sonnenschutz e. V. et le Bundesverband Rollläden + Sonnenschutz e. V., réglemente les emplacements sur lesquels ces produits peuvent être montés sans mesures particulières !

Résistance au vent des stores de terrasse sortis

Les stores toile extérieurs WAREMA répondent à la norme DIN EN 13561 et ainsi aux exigences de différentes classes de résistance au vent.

Les stores toile extérieurs sont conformes aux classes de résistance au vent indiquées, conformément à la norme DIN EN 13561 uniquement si

- le store a été posé avec le type et le nombre de consoles recommandés par WAREMA et
- les remarques du fabricant de chevilles ont été respectées au cours de la pose et
- le store banne et store banne coffre a été posé en respectant les forces d'extraction de chevilles indiquées par WAREMA.

Un contrôle de la capacité de charge nécessaire du support doit être effectué par le poseur/revendeur spécialisé.

Dans tous les cas, notez que les consoles et le matériel de fixation doivent être appropriés au support, au type de store, à la taille du store et à la classe de résistance au vent choisie. Si vous avez des doutes, n'hésitez pas à consulter notre Ingénierie d'application ou votre fournisseur de chevilles.

Les positions des consoles et les forces de sortie indiquées dans ce document se réfèrent à un support en béton C20/25 (B25) et à une pose sur bois/chevrons. Vous trouverez des informations sur d'autres supports sur konsolenplaner.warema.de. Les classes de résistance au vent peuvent varier en fonction des différents supports de pose, types de pose et dimensions. À respecter particulièrement en cas de pose sur chevrons avec un support en bois : classe de résistance au vent 1 ou 0.

	Classes de résistance au vent selon DIN EN 13561
Stores banne / stores banne coffre Terrea	2
Stores de pergola Perea	3
Stores de véranda Climara D3, W7, W19	2
Store de véranda Climara W9	2
Store de véranda Climara W10	3
Stores de véranda Climara W20	3
Stores latéraux	2

L'utilisation du store de pergola Perea P70 est autorisée jusqu'au degré Beaufort 7.

Forces du vent

Le tableau Beaufort ci-après contient les vitesses de vent associées aux degrés Beaufort et décrit les effets du vent.

Niveau Beaufort	Désignation	Vitesse moyenne du vent m/s	Vitesse moyenne du vent km/h	Pression dynamique q (moyenne) en N/m ²	Exemples des effets du vent à l'intérieur du pays
0	Calme	0-0,2	<1	0	La fumée s'élève verticalement
1	Très légère brise	0,3-1,4	1-5	0,6	La fumée indique la direction du vent
2	Légère brise	1,5-3,4	6-12	6	On sent le vent sur la figure, les feuilles et les girouettes bougent
3	Petite brise, vent faible	3,5-5,4	13-19	16	Les brindilles bougent et les drapeaux se déploient
4	Jolie brise, vent modéré	5,5-7,4	20-27	30	Les brindilles et les petites branches bougent, les poussières et les papiers s'envolent
5	Bonne brise, vent frais	7,5-10,4	28-37	60	Les petits arbres feuillus s'agitent. Formation de moutons d'écume en mer
6	Vent fort	10,5-13,4	38-48	110	De grosses branches oscillent, difficultés à tenir les parapluies, les lignes télégraphiques sifflent dans le vent
7	Grand frais	13,5-17,4	49-62	160	Difficultés sensibles lors du déplacement contre le sens du vent, des arbres entiers s'agitent
8	Coup de vent	17,5-20,4	63-73	230	Quelques branches cassent, difficultés considérables lors du déplacement à l'extérieur
9	Fort coup de vent	20,5-24,4	74-87	330	Quelques branches d'arbres cassent, dégâts légers au niveau des maisons (tuiles ou hottes de cheminées soulevées)
10	Tempête	24,5-28,4	88-102	460	Le vent casse des arbres, dégâts plus importants sur les maisons
11	Violente tempête	28,5-32,4	103-117	600	Le vent déracine des arbres, dégâts de tempête importants
12	Ouragan	À partir de 32,5	À partir de 118	770	Ravages considérables

Les indications s'appliquent pour une vitesse de vent moyenne à une hauteur de 10 m sur un terrain libre.

Affectation aux classes de résistance au vent

Classes de résistance au vent selon DIN EN 13561	Seuil de vent en m/s
0	3 m/s
1	7 m/s
2	10 m/s
3	13 m/s

Généralités

DIN ISO 9001

La certification selon ISO 9001 est une mention qui souligne la grande qualité de la technique de protection solaire WAREMA. Les exigences concernent tout le processus de fabrication, du design au développement, en passant par la production jusqu'à la pose et au service.

Marquage CE

Les protections solaires extérieures ou intérieures motorisées sont soumises à la directive Machines 2006/42/CE. Des déclarations de conformité CE existent pour ces produits. Les protections solaires extérieures et moustiquaires enroulables, indépendamment de l'entraînement, sont soumises au règlement Produits de construction (EU)/2011. Des déclarations de performance existent pour ces produits mis à l'essai en ce qui concerne la propriété suivante : la résistance au vent en position déployée.

Tous les produits qui relèvent de la directive sur les machines et/ou du règlement sur les produits de construction sont dotés d'un marquage CE.

Les protections solaires intérieures à actionnement manuel ne relèvent d'aucune de ces directives / règlements et ne doivent donc pas être dotées d'un marquage CE. Une protection solaire extérieure ou intérieure répond à la norme qui en régleme les détails :

DIN EN 13659, DIN EN 13561 ou DIN EN 13120.

Exceptions – les produits suivants ne présentent aucun marquage CE : voiles d'ombrage, stores latéraux, moustiquaires tels que les cadres fixes, les portes pivotantes, etc. – soit ces produits ne sont pas mentionnés dans les normes harmonisées, soit aucun procédé de contrôle n'est défini.

DIN EN 14201

Tous les produits WAREMA sont conçus pour une très longue résistance. Tous les produits WAREMA sont conformes dans leur version standard aux classes de résistance 2 ou 3, testés selon DIN EN 14201.

Câbles 230 V

Tous les câbles 230 V sont conformes à la classe Euro Fca. Des câbles spéciaux sont disponibles sur demande en cas de besoin.

Corrosion

Les produits WAREMA sont conformes aux classes de corrosion décrites dans la norme produit correspondante. Cependant, dans des conditions extrêmes (p. ex. proximité de la côte), des problèmes de corrosion peuvent survenir sur l'acier inoxydable et les composants chromés ou galvanisés exposés à l'air libre.



Insonorisation en bâtiment

Actuellement, il n'existe pour les fermetures mécaniques/stores toile extérieurs aucun procédé de contrôle reconnu pour déterminer les émissions selon la norme « DIN 4109-1:2018 Insonorisation en bâtiment ». Pour cette raison, il n'est pas possible de fournir au planificateur des valeurs concrètes sur chaque système de protection solaire à partir desquelles il serait en mesure au moyen d'une fonction de transfert de déterminer au préalable l'immission produite dans une pièce nécessitant une isolation acoustique.

Jusqu'à la mise en place d'un tel procédé de contrôle, l'ITRS e. V. met à disposition une notice pour les protections solaires en relation avec l'insonorisation en bâtiment.

Cette notice est accessible sur :

https://ivrsa.de/technische_unterlagen/

Remarques sur le contenu du dessin

Les représentations grisées décrivent des interfaces pour des lots généraux, qui doivent généralement être planifiés et fournis hors lot de manière autonome. WAREMA n'assume aucune prestation ni responsabilité pour les interfaces grisées !

Administration des ventes (ADV)

Tel. + 33 1 556601-10 • Fax -19
commandes@warema.fr

Service après-vente (SAV)

Tel. +33 1 55660940
info@warema.fr

WAREMA Renkhoff SE

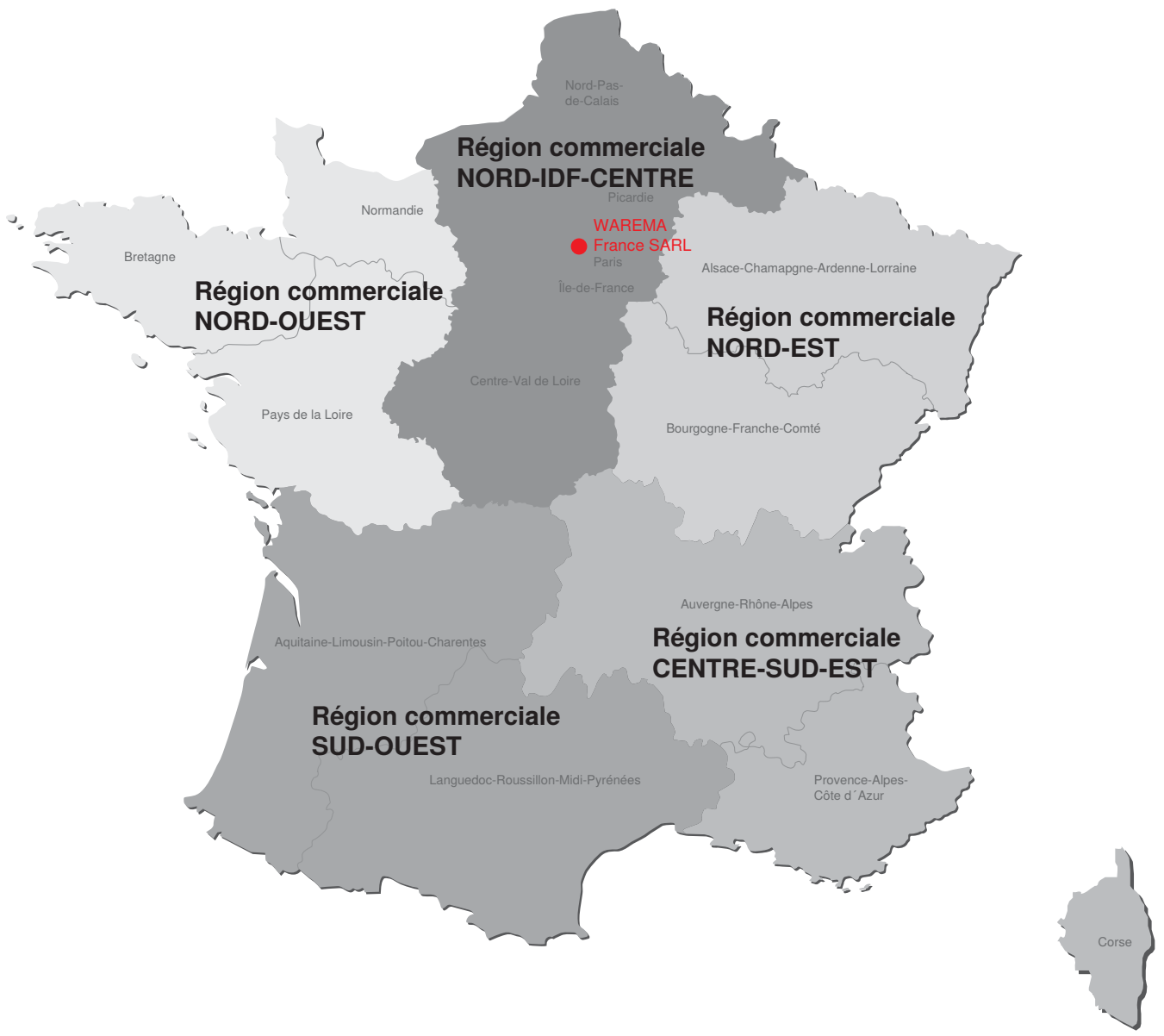
Hans-Wilhelm-Renkhoff-Straße 2
97828 Marktheidenfeld • Germany
Postfach 1355 • 97822 Marktheidenfeld
Tel. +49 9391 20-0 • Fax -4299
info@warema.de • www.warema.de

WAREMA International GmbH

Dillberg 14
97828 Marktheidenfeld • Germany
Postfach 1355 • 97822 Marktheidenfeld
Tel. +49 9391 20-0 • Fax -3899
info@warema.com • www.warema.com

WAREMA France SARL

96, Avenue du Général de Gaulle
92250 La Garenne Colombes • France
Tel. +33 1 556609-40 • Fax -49
info@warema.fr • www.warema.fr





04/2021

WAREMA France SARL • 96 Avenue du Général de Gaulle • 92250 La Garenne Colombes • France
www.warema.fr • info@warema.fr

2035794/04.2021_frFR